



AJP SPR 125/240

Catálogo de Peças | Spare Parts Catalogue



1ª EDIÇÃO / 1ST EDITION

AJP Motos, SA - Renuncia todas as responsabilidades por quaisquer erros ou omissões presentes neste documento e reserva o direito de realizar qualquer alteração que refletem o desenvolvimento em curso. Ilustrações e diagramas deste documento podem diferir das componentes originais. Não é permitida a reprodução total ou parcial deste documento sem autorização escrita.

Disclaims all liabilities for any errors or omissions present in this document and reserves the right to make changes that reflect the on-going development. Illustrations and diagrams in this document can differ from the genuine components. The partial or full reproduction of this document is not allowed without written authorization.

Informações Gerais

Este catálogo de peças permite identificar e encomendar exatamente os componentes necessários.

Sempre que seja necessário substituir algum componente num motociclo AJP, utilize sempre componentes originais AJP, de forma a garantir a sua fiabilidade e performance.

No ato da encomenda, especificar:

1. O número de quadro da mota, marcado na coluna de direção;
2. O número do motor, inscrito próximo da base do cilindro, no cárter esquerdo;
3. A referência do componente seguido da sua descrição, conforme apresentada nesta lista de peças.

Instruções de consulta do catálogo

1. Unidades/Dimensões

Todas as dimensões apresentadas encontram-se no sistema internacional de unidades (SI), exceto outras especificações.

2. Abreviaturas

Abreviaturas usadas ao longo deste catálogo:

- ASSY - Conjunto
- L.E. - Lado Esquerdo
- L.D. - Lado Direito
- PMS - Ponto Morto Superior
- Z ou T - Número de Dentes

3. Componentes Standard

Componentes normalizados tais como parafusos, porcas, anilhas e anéis elásticos são identificados pelas respetivas normas DIN ou ISO, seguidos das suas dimensões, como por exemplo:

- Parafuso (DIN 912 M6x35), parafuso de acordo com a norma DIN 912 e de dimensões M6 x 35 mm.

Notas

- Todos os esquemas apresentados servem exclusivamente de suporte para a identificação de componentes e não deverão ser usados como esquemas de montagens de conjuntos.

Número de Quadro

Este catálogo é aplicável a motociclos com data de produção a partir de Janeiro 2020, iniciando no número de quadro:

– **TX9SPR#####060###**

General Information

The present spare parts catalogue enables to identify and order exactly the necessary components.

Whenever you need to replace AJP motorcycles parts, always use AJP original parts to ensure the motorcycle reliability and performance.

When ordering, specify:

1. Frame number, engraved in the steering column;
2. Engine number, engraved close to the cylinder base, in the left crankcase;
3. Component reference followed by the description, according the spare parts catalogue.

Catalogue instructions

1. Units/Dimensions

All dimensions are presented under the International System of Units (SI), unless other specification.

2. Abbreviations

Abbreviations used in this catalogue:

- ASSY - Assembly
- L.H. - Left Hand
- R.H. - Right Hand
- TDC - Top Dead Center
- Z or T - Teeth number

3. Standard Components

The standard components such as screws, nuts, washers and circlips are identified by their DIN or ISO norms, followed by their dimensions, e.g.:

- Screw (DIN 912 M6x35), screw according to the DIN 912 norm and with the dimensions M6 x 35 mm.

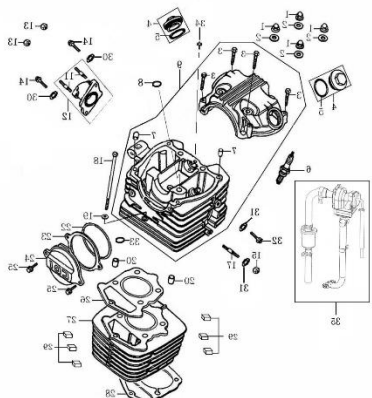
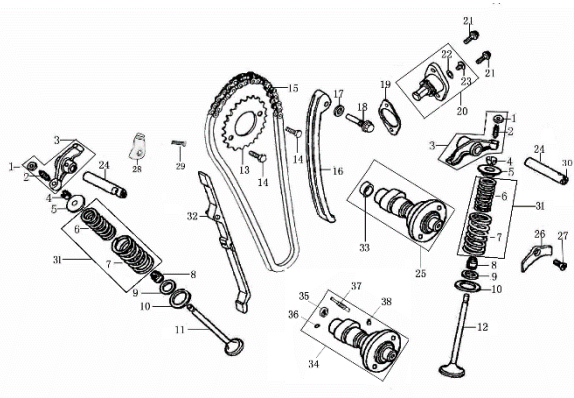
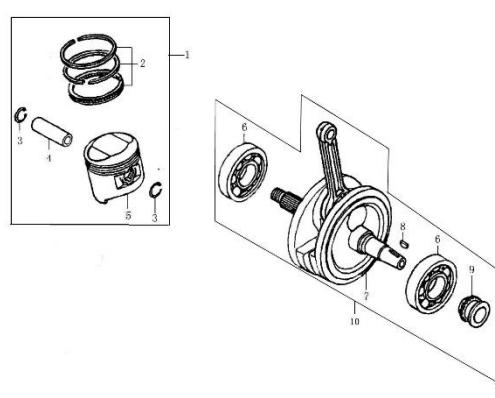
Notes

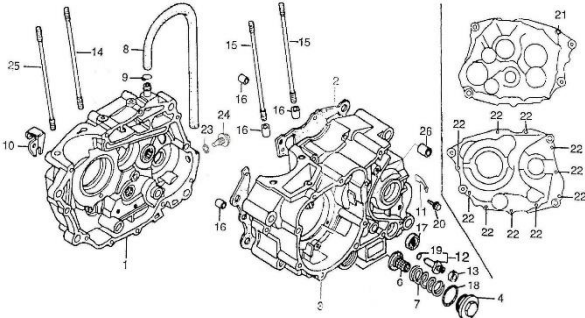
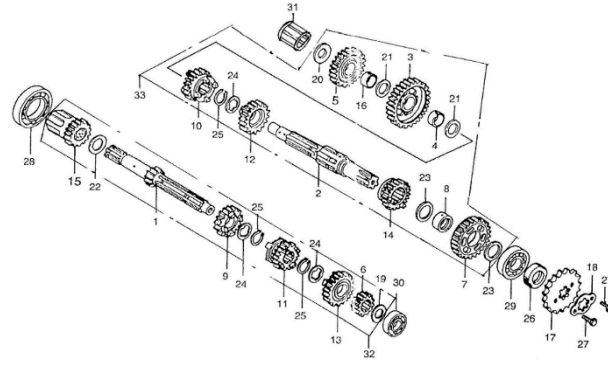
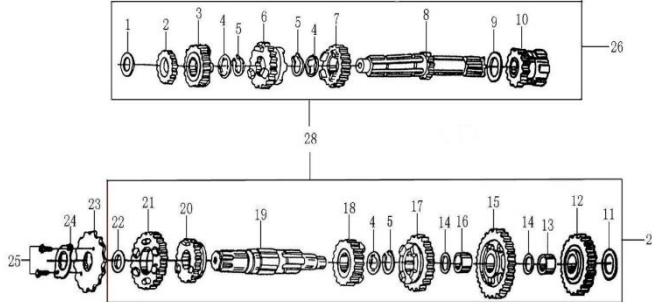
- All the drawings presented are exclusively to support the components identification and they should not be used as assembly schemes.

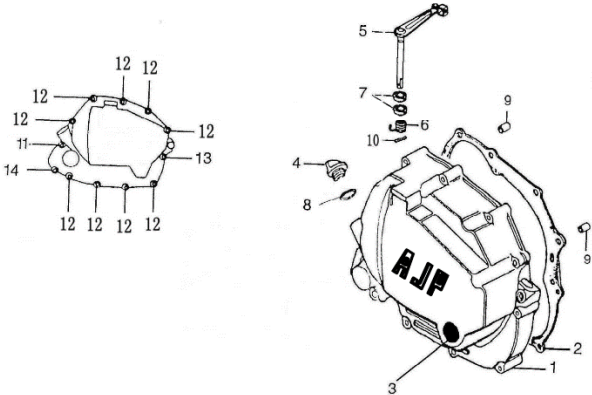
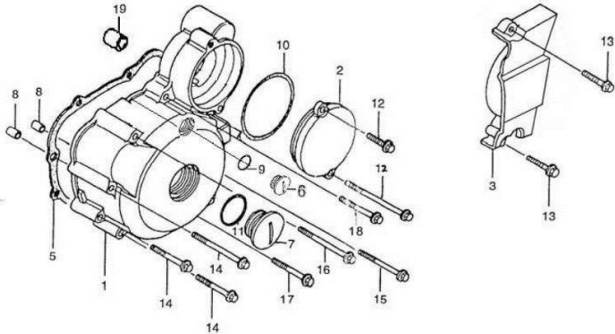
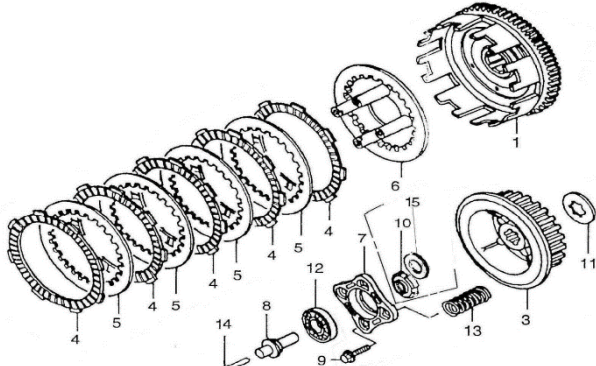
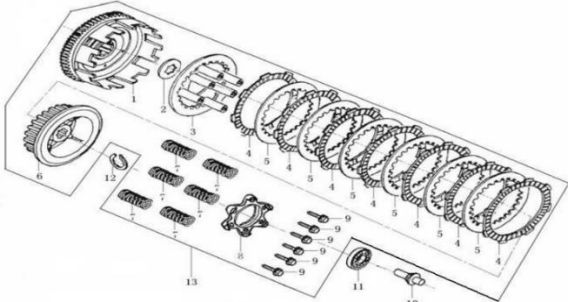
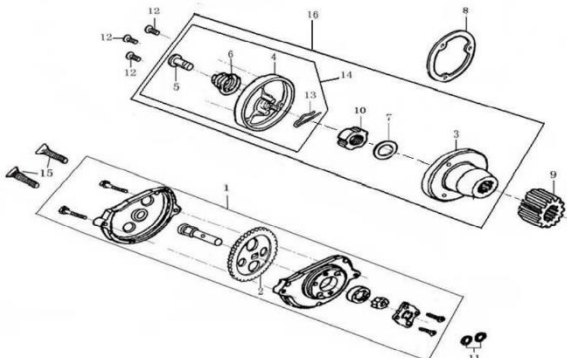
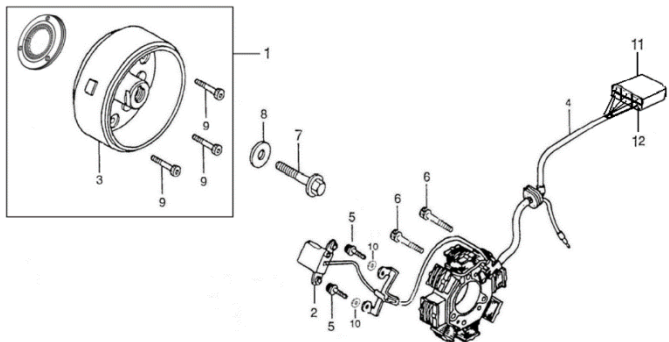
Frame Number

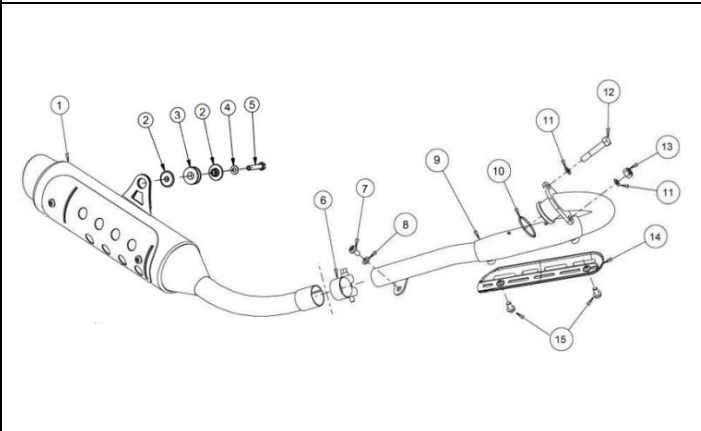
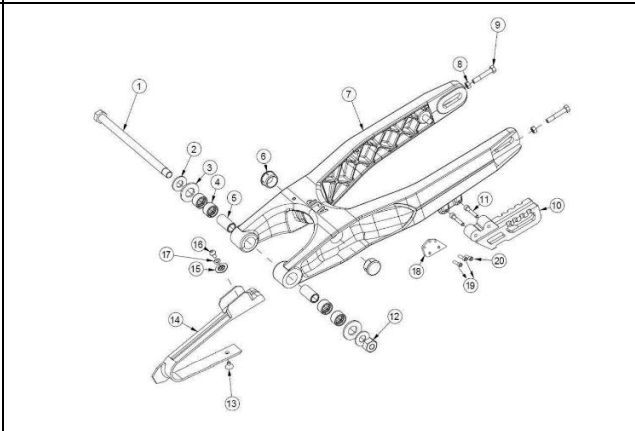
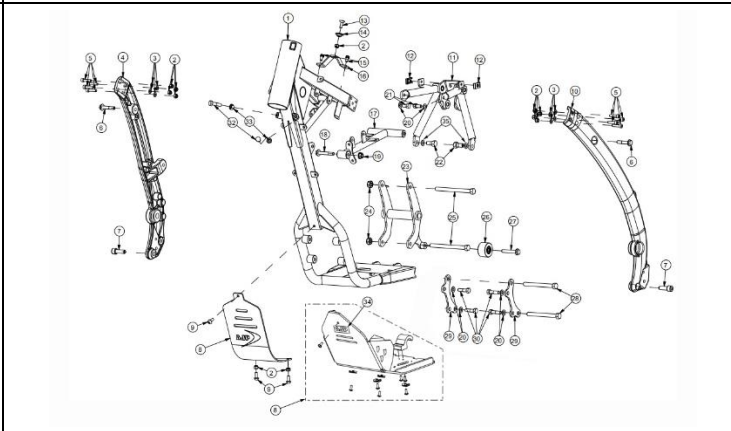
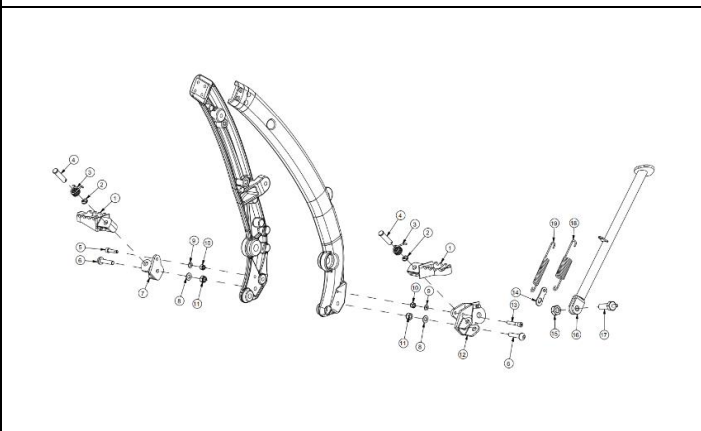
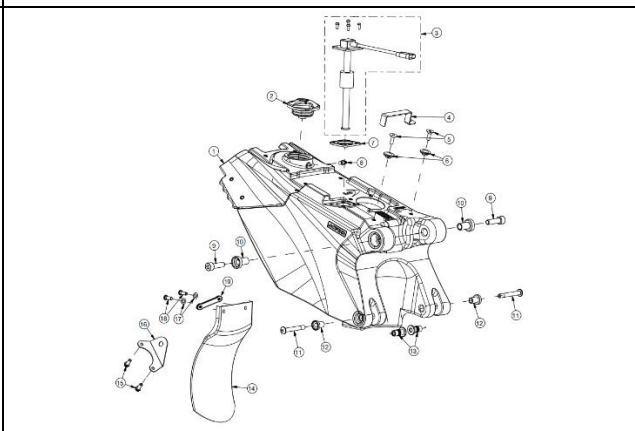
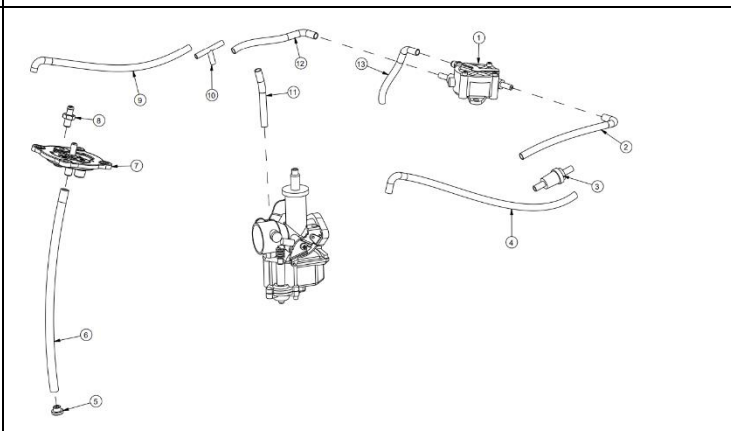
This catalogue applies to motorcycles manufactured from January 2020, initializing on the frame number:

– **TX9SPR#####060###**

<p>CABEÇA DO CILINDRO</p>	<p>ÁRVORES DE CAMES, VALVULAS E CORR. DISTRIBUIÇÃO</p>	<p>CAMBOTA E PISTÃO</p>
<p>CYLINDER HEAD</p>	<p>CAMSHAFT, VALVES AND TIMING CHAIN</p>	<p>CRANKSHAFT AND PISTON</p>
		
<p>Desenho, Tabela Drawing, Table 01 Página Page 12</p>	<p>Desenho, Tabela Drawing, Table 02 Página Page 16</p>	<p>Desenho, Tabela Drawing, Table 03 Página Page 20</p>

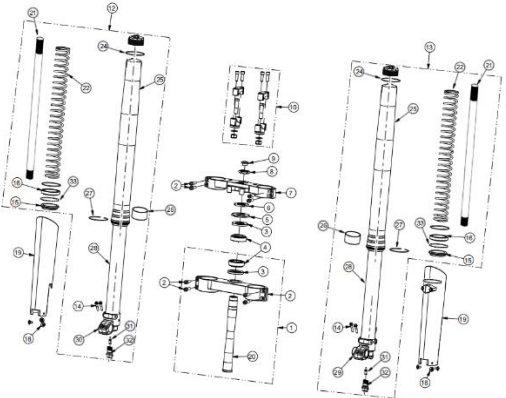
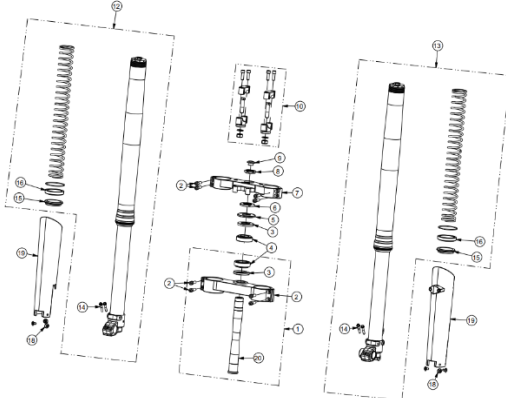
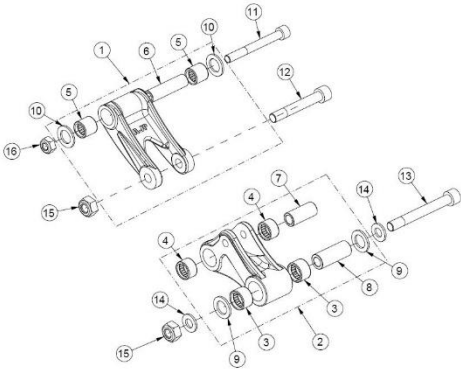
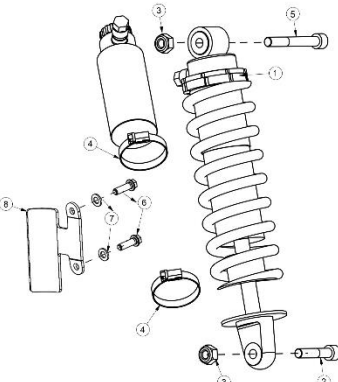
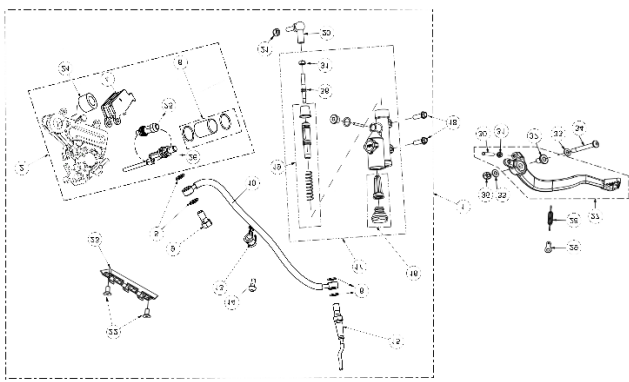
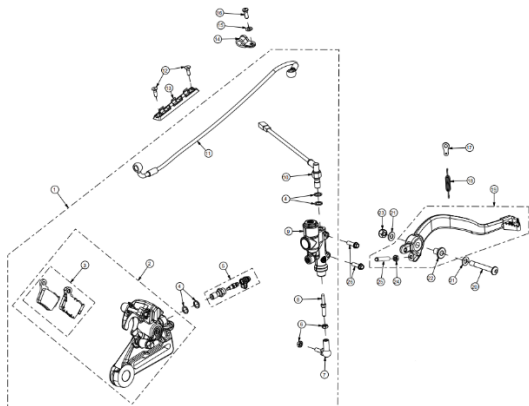
<p>CÁRTERES</p>	<p>CAIXA DE VELOCIDADES SPR 125</p>	<p>CAIXA DE VELOCIDADES SPR 240</p>
<p>CRANKCASES</p>	<p>SPR 125 GEARBOX</p>	<p>SPR 240 GEARBOX</p>
		
<p>Desenho, Tabela Drawing, Table 04 Página Page 22</p>	<p>Desenho, Tabela Drawing, Table 05 Página Page 26</p>	<p>Desenho, Tabela Drawing, Table 06 Página Page 30</p>

<p>TAMPA CÁRTER DIREITO</p>	<p>TAMPA CÁRTER ESQUERDO</p>	<p>EMBRAIAGEM SPR 125</p>
<p>RIGHT CRANKCASE COVER</p>	<p>LEFT CRANKCASE COVER</p>	<p>SPR 125 CLUTCH</p>
		
<p>Desenho, Tabela Drawing, Table</p> <p>07 Página Page 32</p>	<p>Desenho, Tabela Drawing, Table</p> <p>08 Página Page 34</p>	<p>Desenho, Tabela Drawing, Table</p> <p>09 Página Page 36</p>
<p>EMBRAIAGEM SPR 240</p>	<p>BOMBA DE ÓLEO</p>	<p>VOLANTE MAGNÉTICO E ESTATOR</p>
<p>SPR 240 CLUTCH</p>	<p>OIL PUMP</p>	<p>FLYWHEEL AND STATOR</p>
		
<p>Desenho, Tabela Drawing, Table</p> <p>10 Página Page 38</p>	<p>Desenho, Tabela Drawing, Table</p> <p>11 Página Page 40</p>	<p>Desenho, Tabela Drawing, Table</p> <p>12 Página Page 42</p>

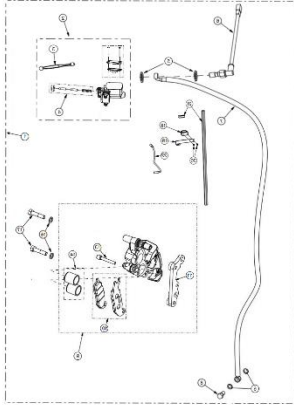
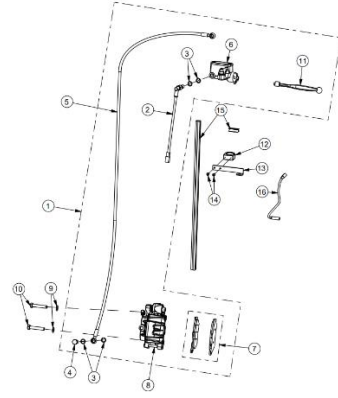
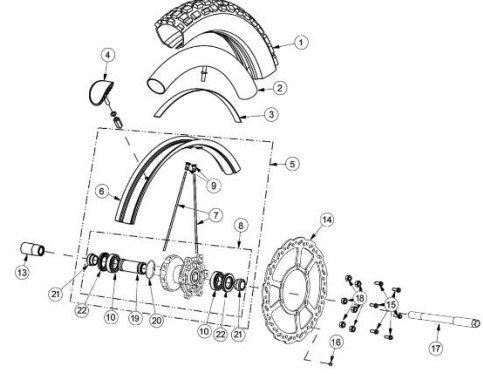
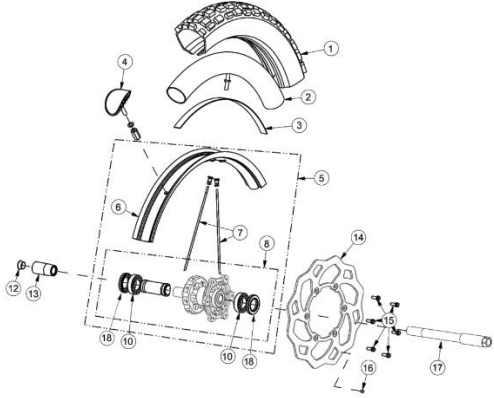
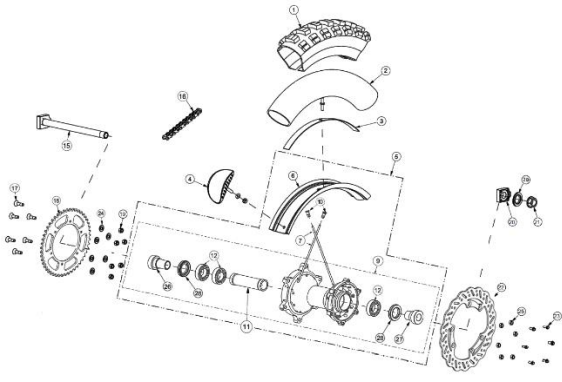
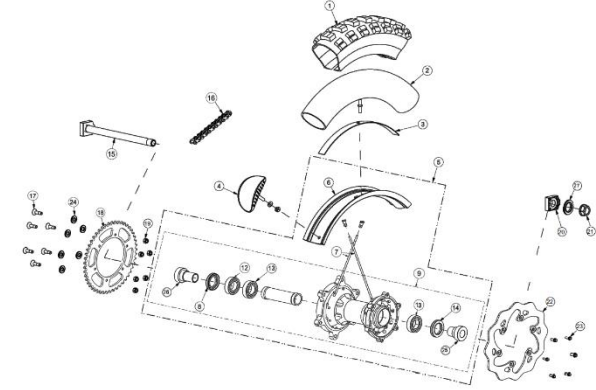
<p>SISTEMA ESCAPE (STANDARD)</p>	<p>BRAÇO OSCILANTE</p>	<p>QUADRO</p>
<p>EXHAUST SYSTEM (STANDARD)</p>	<p>REAR SWING ARM</p>	<p>FRAME</p>
		
<p>Desenho, Tabela Drawing, Table</p> <p>19 Página Page 58</p>	<p>Desenho, Tabela Drawing, Table</p> <p>20 Página Page 60</p>	<p>Desenho, Tabela Drawing, Table</p> <p>21 Página Page 62</p>
<p>POUSA-PÉS E DESCANSO LATERAL</p>	<p>DEPÓSITO DE COMBUSTÍVEL</p>	<p>BOMBA GASOLINA</p>
<p>FOOT RESTS AND SIDE STAND</p>	<p>FUEL TANK</p>	<p>FUEL PUMP</p>
		
<p>Desenho, Tabela Drawing, Table</p> <p>22 Página Page 66</p>	<p>Desenho, Tabela Drawing, Table</p> <p>23 Página Page 68</p>	<p>Desenho, Tabela Drawing, Table</p> <p>24 Página Page 70</p>

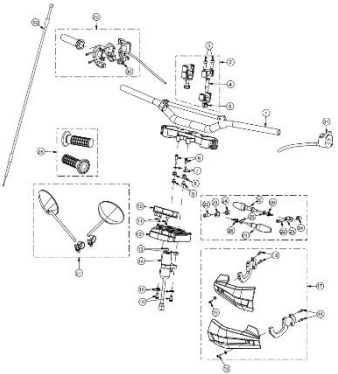
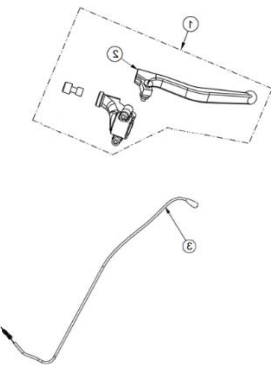
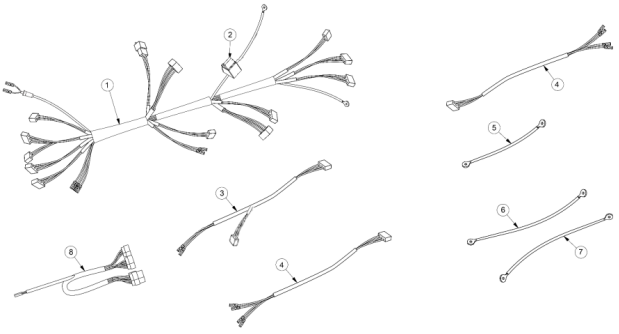
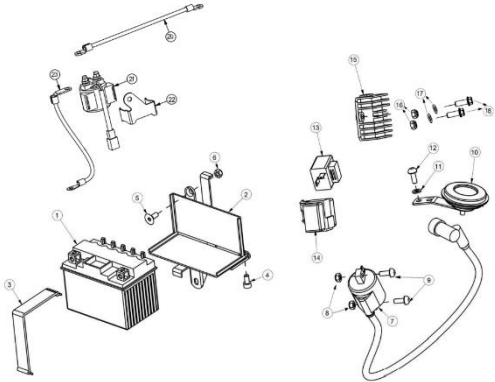
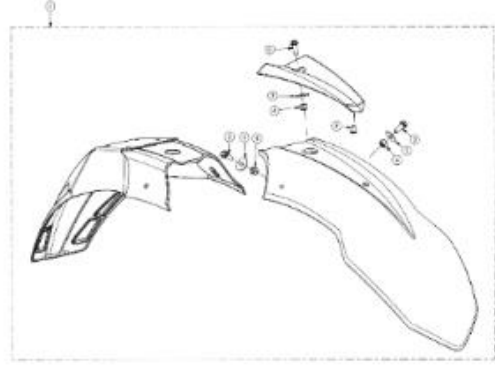
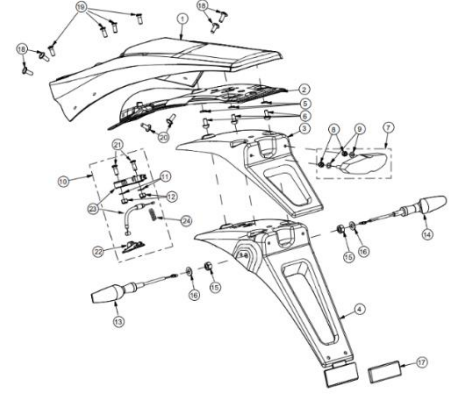
ÍNDICE

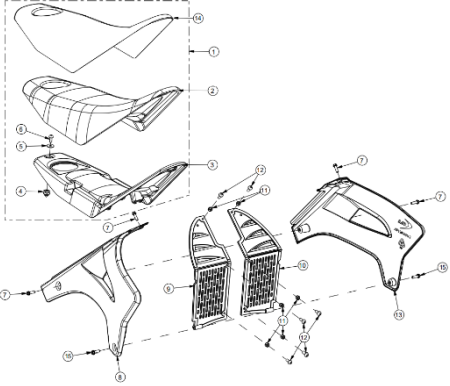
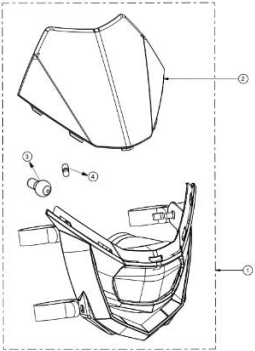
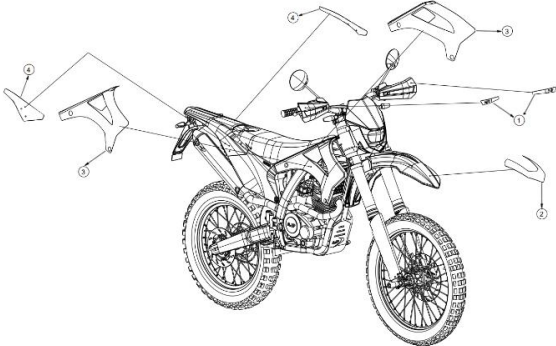
INDEX

<p>FORQUETA E COLUNA DA DIREÇÃO</p>	<p>FORQUETA E COLUNA DA DIREÇÃO (EXTREME)</p>	<p>BIELAS SUSPENSÃO TRASEIRA</p>
<p>FRONT FORKS AND STEERING COLUMN</p>	<p>FRONT FORKS AND STEERING COLUMN (EXTREME)</p>	<p>REAR SUSPENSION LINKAGE</p>
		
<p>Desenho, Tabela Drawing, Table</p> <p>25 Página Page 72</p>	<p>Desenho, Tabela Drawing, Table</p> <p>26 Página Page 76</p>	<p>Desenho, Tabela Drawing, Table</p> <p>27 Página Page 78</p>
<p>AMORTECEDOR TRASEIRO</p>	<p>TRAVÃO TRASEIRO BRAKTEC</p>	<p>TRAVÃO TRASEIRO BREMBO (EXTREME)</p>
<p>REAR SHOCK ABSORVER</p>	<p>REAR BRAKE SYSTEM BRAKTEC</p>	<p>REAR BRAKE SYSTEM BREMBO (EXTREME)</p>
		
<p>Desenho, Tabela Drawing, Table</p> <p>28 Página Page 80</p>	<p>Desenho, Tabela Drawing, Table</p> <p>29 Página Page 82</p>	<p>Desenho, Tabela Drawing, Table</p> <p>30 Página Page 86</p>

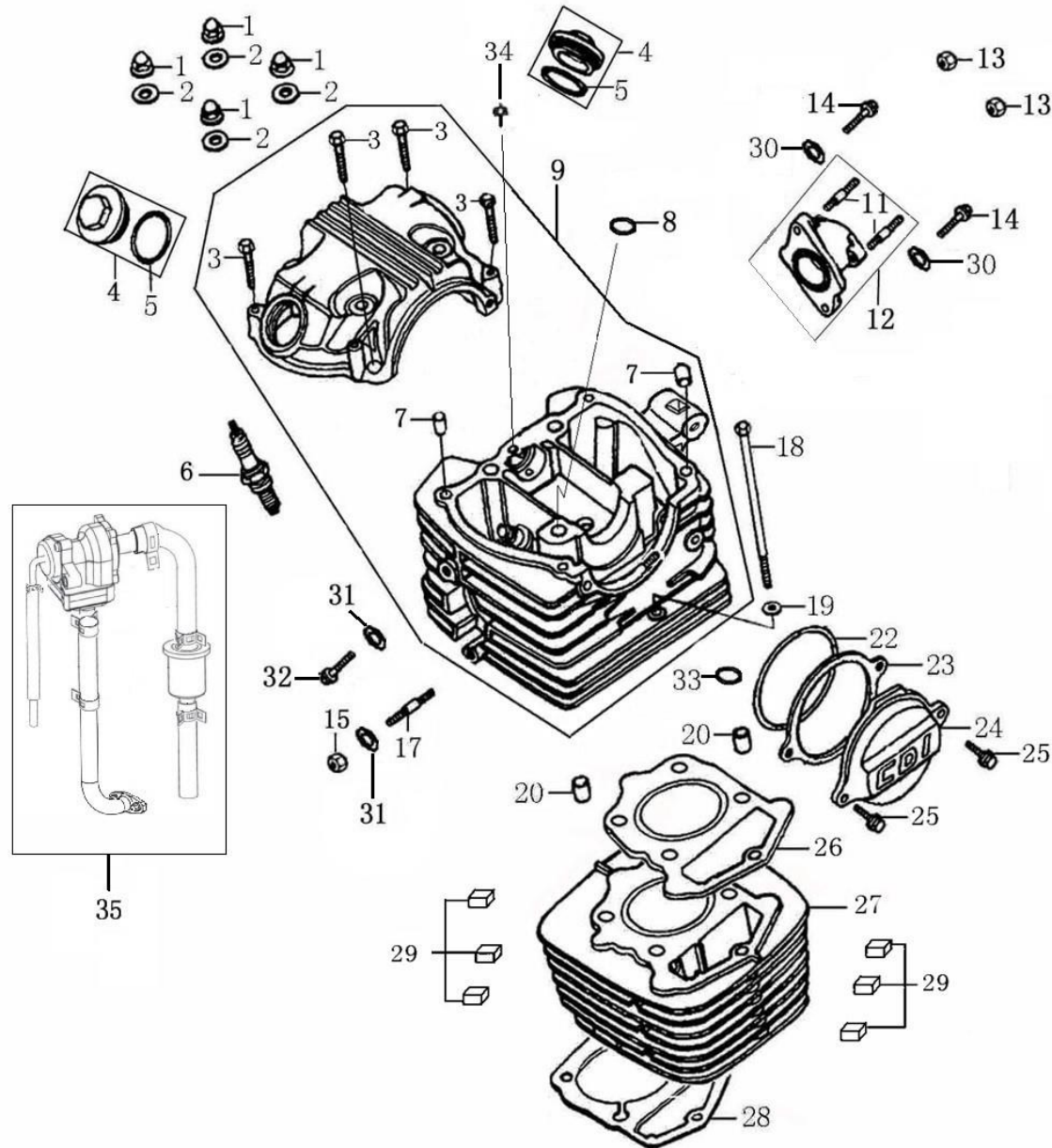
INDEX

<p>TRAVÃO DIANTEIRO BRAKTEC</p>	<p>TRAVÃO DIANTEIRO BREMBO (EXTREME)</p>	<p>RODA DIANTEIRA</p>
<p>FRONT BRAKE SYSTEM BRAKTEC</p>	<p>FRONT BRAKE SYSTEM BREMBO (EXTREME)</p>	<p>FRONT WHEEL</p>
		
<p>Desenho, Tabela Drawing, Table</p> <p>31 Página Page</p> <p>88</p>	<p>Desenho, Tabela Drawing, Table</p> <p>32 Página Page</p> <p>90</p>	<p>Desenho, Tabela Drawing, Table</p> <p>33 Página Page</p> <p>92</p>
<p>RODA DIANTEIRA (EXTREME)</p>	<p>RODA TRASEIRA</p>	<p>RODA TRASEIRA (EXTREME)</p>
<p>FRONT WHEEL (EXTREME)</p>	<p>REAR WHEEL</p>	<p>REAR WHEEL (EXTREME)</p>
		
<p>Desenho, Tabela Drawing, Table</p> <p>34 Página Page</p> <p>94</p>	<p>Desenho, Tabela Drawing, Table</p> <p>35 Página Page</p> <p>96</p>	<p>Desenho, Tabela Drawing, Table</p> <p>36 Página Page</p> <p>100</p>

<p>GUIADOR. COMANDOS E INTERRUPTORES</p>	<p>COMANDO DA EMBRAIAGEM</p>	<p>CABLAGEM ELÉTRICA</p>
<p>HANDLEBAR, CONTROLS AND SWITCHES</p>	<p>CLUTCH CONTROL</p>	<p>ELECTRIC HARNESS</p>
		
<p>Desenho, Tabela Drawing, Table</p> <p>37 Página Page 102</p>	<p>Desenho, Tabela Drawing, Table</p> <p>38 Página Page 106</p>	<p>Desenho, Tabela Drawing, Table</p> <p>39 Página Page 108</p>
<p>BATERIA-SISTEMA ELÉTRICO</p>	<p>GUARDA-LAMAS DIANTEIRO</p>	<p>GUARDA-LAMAS TRASEIRO</p>
<p>BATTERY-ELECTRIC SYSTEM</p>	<p>FRONT FENDER</p>	<p>REAR FENDER</p>
		
<p>Desenho, Tabela Drawing, Table</p> <p>40 Página Page 110</p>	<p>Desenho, Tabela Drawing, Table</p> <p>41 Página Page 112</p>	<p>Desenho, Tabela Drawing, Table</p> <p>42 Página Page 114</p>

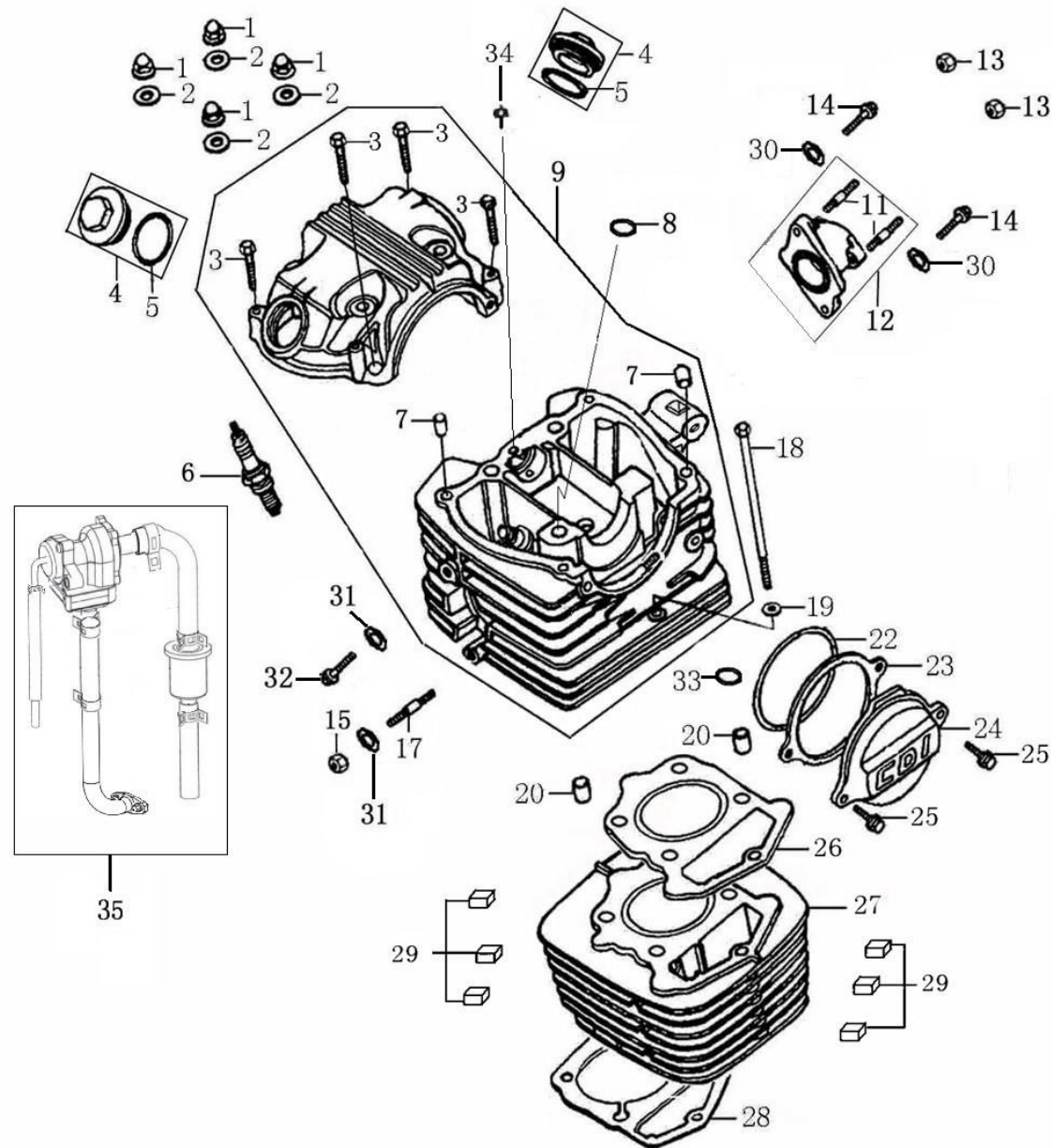
TAMPAS LATERAIS E BANCO	PORTA-FAROL	AUTOCOLANTES
SIDE FENDERS AND SEAT	HEADLIGHT	DECALS
		
<p>Desenho, Tabela Drawing, Table</p> <p>43 Página Page 116</p>	<p>Desenho, Tabela Drawing, Table</p> <p>44 Página Page 118</p>	<p>Desenho, Tabela Drawing, Table</p> <p>45 Página Page 120</p>

CYLINDER HEAD



**CABEÇA DO CILINDRO****AJP SPR 125/240****CYLINDER HEAD**Desenho/Tabela
Drawing/Table**01**

MOD.	ITEM	DESCRIÇÃO	DESCRIPTION	REF.	QT.
	1	PORCA PERNO CULASSA (M8)	NUT (M8)	11008I0060000	4
	2	ANILHA DO PERNO CULASSA (8,5x2x18)	WASHER (8,5x2x18)	11007I0060000	4
	3	PARAFUSO FLANGE (M6x35)	SCREW (M6x35)	S701300000000	4
	4	TAMPÃO DAS VÁLVULAS	COVER, VALVE CHAMBER	11231I0060000	2
	5	O-RING (35x3)	O-RING (35x3)	90104I0060000	2
	6	VELA IGNIÇÃO CHAMPION A8YC	SPARK PLUG CHAMPION A8YC	91A231110000	1
125		VELA IGNIÇÃO LG D8TC	SPARK PLUG LG D8TC	81300I0490000	
	7	CASQUILHO-GUIA (8x14)	PIN (8x14)	91502I0060000	2
240	8	O-RING CULASSA 240 CC 1073FPM	O-RING 240 CC 1073FPM	00MTS01A0176	1
125	9	CULASSA M8	CYLINDER HEAD 125 M8	1122BI00060100	1
240		CULASSA M8	CYLINDER HEAD 200 M8	1122BL0440100	1
	11	PERNO BOCAL ADMISSÃO (M6x26)	BOLT (M6x26)	91127L0440000	2
	12	BOCAL ADMISSÃO BORRACHA (2013)	RUBBER INLET PIPE	00MTS01A0098	1
	13	PORCA (DIN985 M6)	NUT (DIN985 M6)	PC0985006000	2
240	14	PARAFUSO (DIN 7380 M6x20)	SCREW (DIN 7380 M6x20)	PF73806020INOX	2
125		PARAFUSO FUSÍVEL BOCAL	SCREW	00MTS01A0219	2
	15	PORCA (DIN 980 M8)	NUT (DIN 980 M8)	PC0980008000	1
	17	PERNO COLECTOR ESCAPE ESQ. (M8x36)	BOLT (M8x36)	9113810080000	1
125	18	PARAFUSO CÂMARA DISTRIBUIÇÃO (M6x110)	SCREW (M6x110)	91104I0060000	1
240		PARAFUSO CÂMARA DISTRIBUIÇÃO (M6x119)	SCREW (M6x119)	91165IA2000000X	1



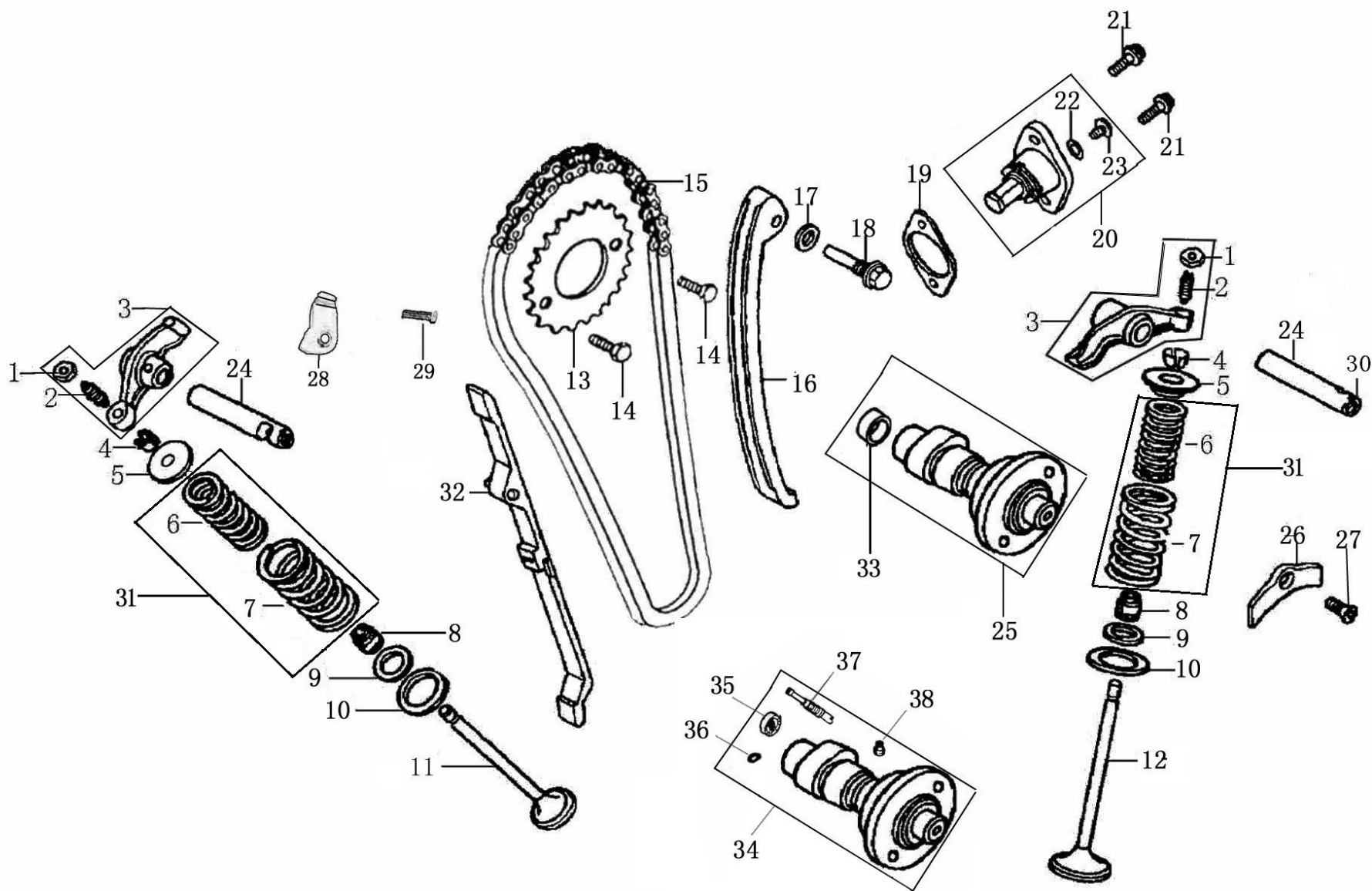
**CABEÇA DO CILINDRO****AJP SPR 125/240****CYLINDER HEAD**Desenho/Tabela
Drawing/Table**01**

MOD.	ITEM	DESCRIÇÃO	DESCRIPTION	REF.	QT.
	19	ANILHA DE CHAPA (6.2x2x13)	WASHER (6.2x2x13)	91307I0060000	1
125	20	CASQUILHO-GUIA CULASSA (10x20)	PIN (10x20)	91506I0080000	3
240					2
	22	O-RING (75x2,65)	O-RING (75x2,65)	90109I0060000	1
	23	JUNTA TAMPA ÁRVORE DE CAMES	CYLINDER HEAD SIDE COVER GASKET	11004I0060000	1
	24	TAMPA CDI ÁRVORE DE CAMES	CYLINDER HEAD SIDE COVER	11005I0060AJP	1
	25	PARAFUSO FLANGE (M6x20)	SCREW (M6x20)	S701300000000	2
125	26	JUNTA CULASSA 125	CYLINDER HEAD GASKET 125	9021AI0490000	1
		JUNTA CULASSA 150	CYLINDER HEAD GASKET 150	9022BJ0250000	1
240		JUNTA CULASSA 240	CYLINDER HEAD GASKET 240	9022BL0440000	1
125	27	CILINDRO 125	CYLINDER 125	110BI0490000	1
		CILINDRO 150	CYLINDER 150	00MTS01A0108	1
240		CILINDRO 240	CYLINDER 240	1110BMA96000086	1
125	28	JUNTA DO CILINDRO 125	GASKET, CYLINDER BLOCK 125	90205I0060000	1
		JUNTA DO CILINDRO 150	GASKET, CYLINDER BLOCK 150	90205J0250000	1
240		JUNTA DO CILINDRO 240	GASKET, CYLINDER BLOCK 240	90205L0440000	1
240	29	TACO BORRACHA CILINDRO	ROCKER SHAFT BAFFLE	11211L0440001	27
	30	ANILHA (DIN125 6 MM)	WASHER (DIN125 6 MM)	AN0125006000	2
	31	ANILHA (DIN127 8 MM)	WASHER (DIN127 8 MM)	AN0127008000	2
	32	PARAFUSO (DIN933 M8x25)	SCREW (DIN933 M8x25)	PF0933008025	1
125	33	O-RING (10x1,6)	O-RING (10X1.6)	90112I0060000	1
125	34	TACO BORRACHA ORIFÍCIO ÓLEO CULASSA	RUBBER PIN	11015I0060000	1
	35	BOMBA AR SECUNDÁRIA COMPLETA	SECONDARY AIR PUMP	00MTS01A0156	1

CAMSHAFT, VALVES AND TIMING CHAIN

Desenho/Tabela
Drawing/Table

02



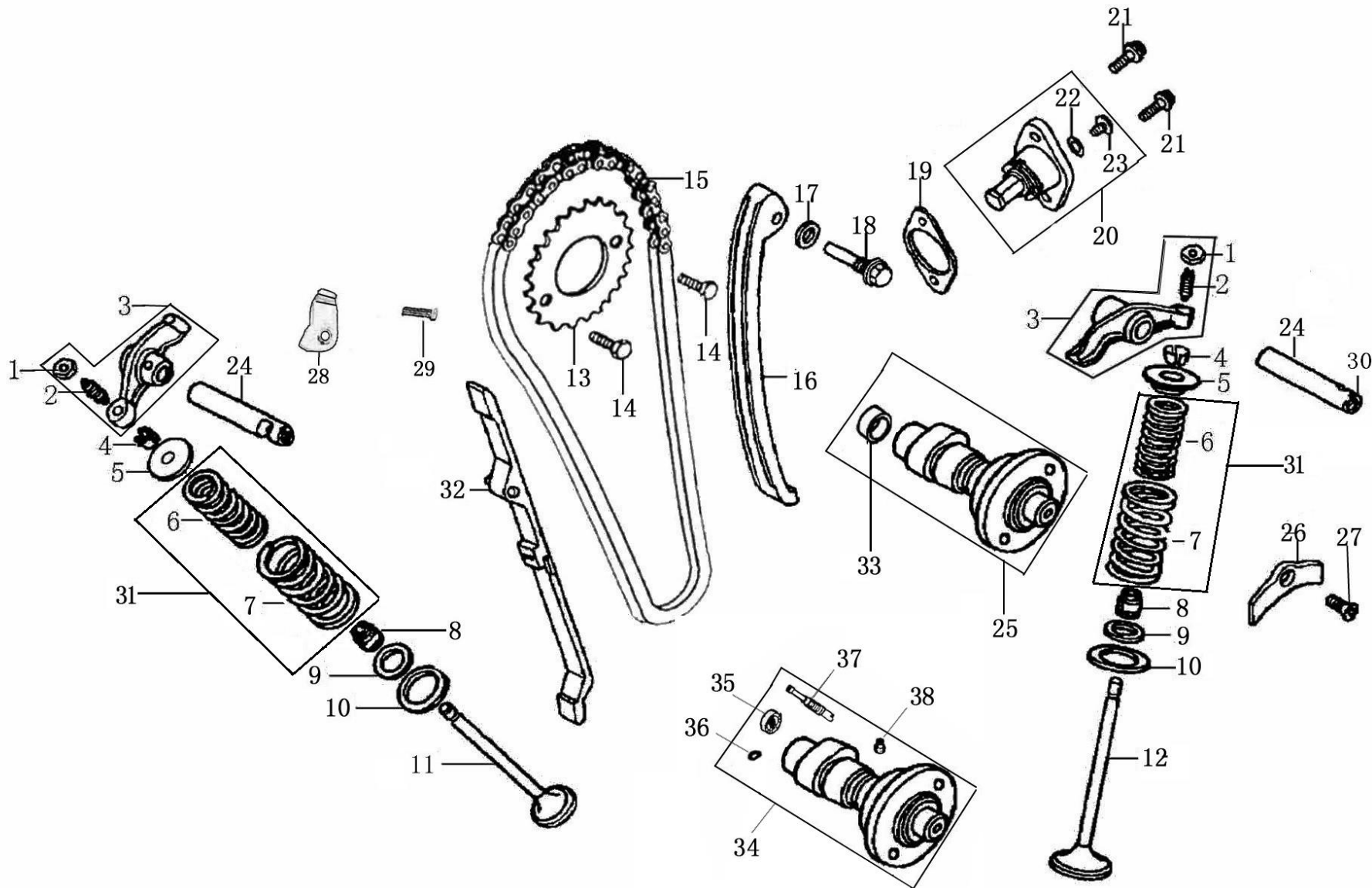
CAMSHAFT, VALVES AND TIMING CHAIN

 Desenho/Tabela
 Drawing/Table

02

MOD.	ITEM	DESCRIÇÃO	DESCRIPTION	REF.	QT.
	1	PORCA DO AFINADOR VÁLVULA	TAPPED ADJUST SCREW, NUT	15403I0060000	2
	2	AFINADOR DO MARTELO VÁLVULA	TAPPED ADJUST SCREW	15404I0060000	2
	3	MARTELO DE VÁLVULA	VALVE ROCKER ARM	15401I0060000	2
125	4	FREIO DE VÁLVULA	VALVE COTTER	15707I0060000	4
240				15707I0080000	4
	5	TAMPA RETENÇÃO MOLA VÁLVULA	VALVE SPRING CONTAINER	15705I0060000	2
	6	MOLA VÁLVULA INTERIOR	INNER VALVE SPRING	15704I0060000	2
	7	MOLA VÁLVULA EXTERIOR	OUTER VALVE SPRING	15703I0060000	2
	8	VEDANTE DAS VÁLVULAS	VALVE GUIDE SEAL	1572BI0060000	2
	9	ANILHA BASE DA MOLA VÁLVULA INTERIOR	INNER VALVE SPRING, WASHER	15708I0060000	2
	10	ANILHA BASE DA MOLA VÁLVULA EXTERIOR	OUTER VALVE SPRING, WASHER	15706I0060000	2
125	11	VÁLVULA DE ESCAPE	EXHAUST VALVE	15702I0060000	1
240				15702LA010000	1
125	12	VÁLVULA DE ADMISSÃO	INTAKE VALVE	15701I0060000	1
240				15701LA010000	1
125	13	CREMALHEIRA DE DISTRIBUIÇÃO	SPROCKET	15301I0060000	1
240				15301L0440000	1
125	14	PARAFUSO (M6x10)	SCREW (M6x10)	S307300000000	2
240		PARAFUSO (M6x12)	SCREW (M6x12)	B05783000600107	2
125	15	CORRENTE DE DISTRIBUIÇÃO	TIMING CHAIN	1532BI0060000	1
240				1532BLA740000	1
125	16	GUIA TENSOR CORRENTE DISTRIBUIÇÃO	TIMING CHAIN TENSIONER	1552AI0060000	1
240				1552ALA740000	1
	17	ANILHA VEDAÇÃO ALUMÍNIO (8,5x1,5x14)	SEALING WASHER (8,5x1,5x14)	93301708515140	1
	18	PARAFUSO PIVÔ DO GUIA TENSOR	SCREW	91109I0060000	1
	19	JUNTA DO TENSOR CORRENTE DISTRIBUIÇÃO	GASKET	90211I0490000	1
	20	ESTICADOR CORRENTE DISTRIBUIÇÃO	TIMING CHAIN TENSIONER	1554BI0490000	1

CAMSHAFT, VALVES AND TIMING CHAIN

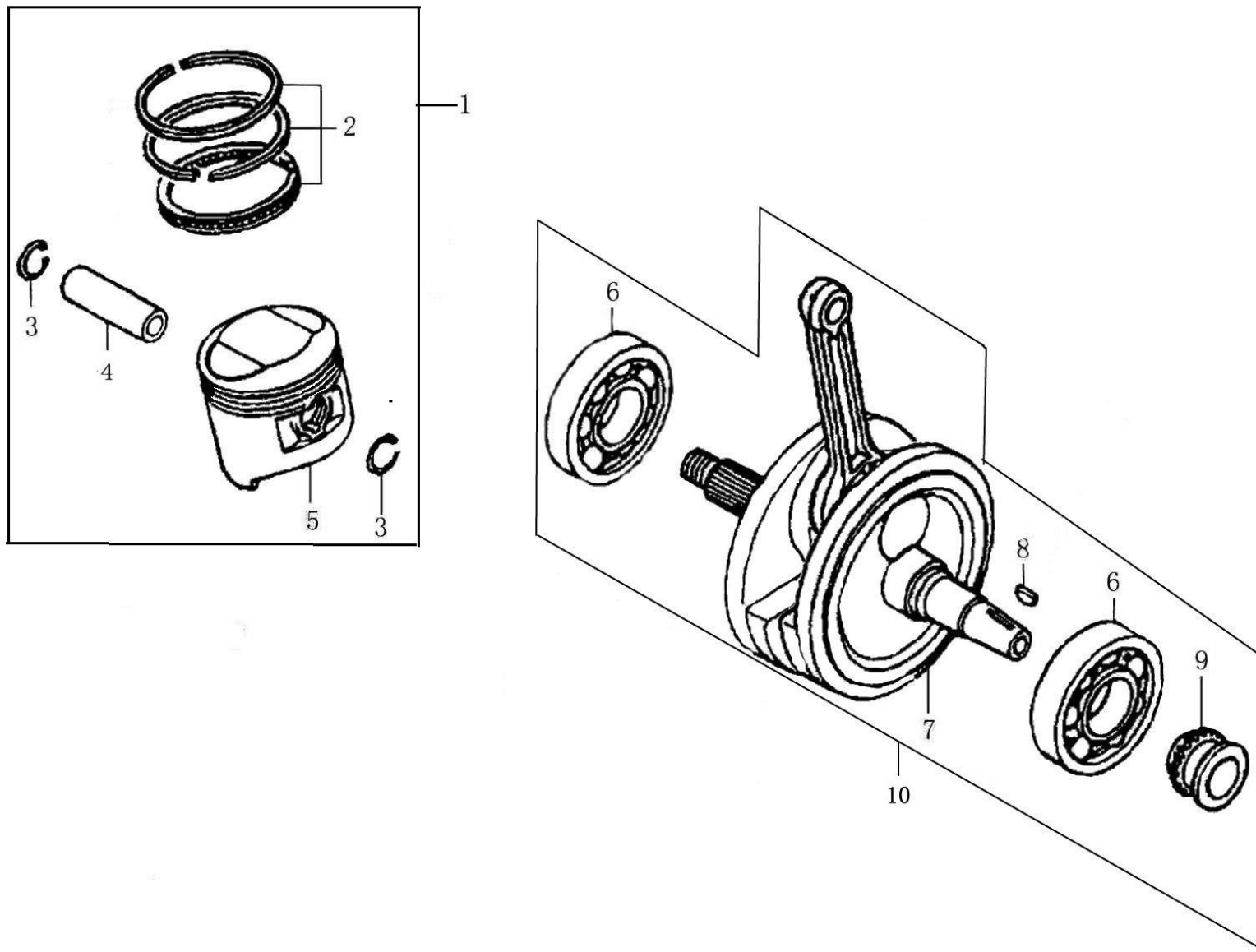


CAMSHAFT, VALVES AND TIMING CHAIN

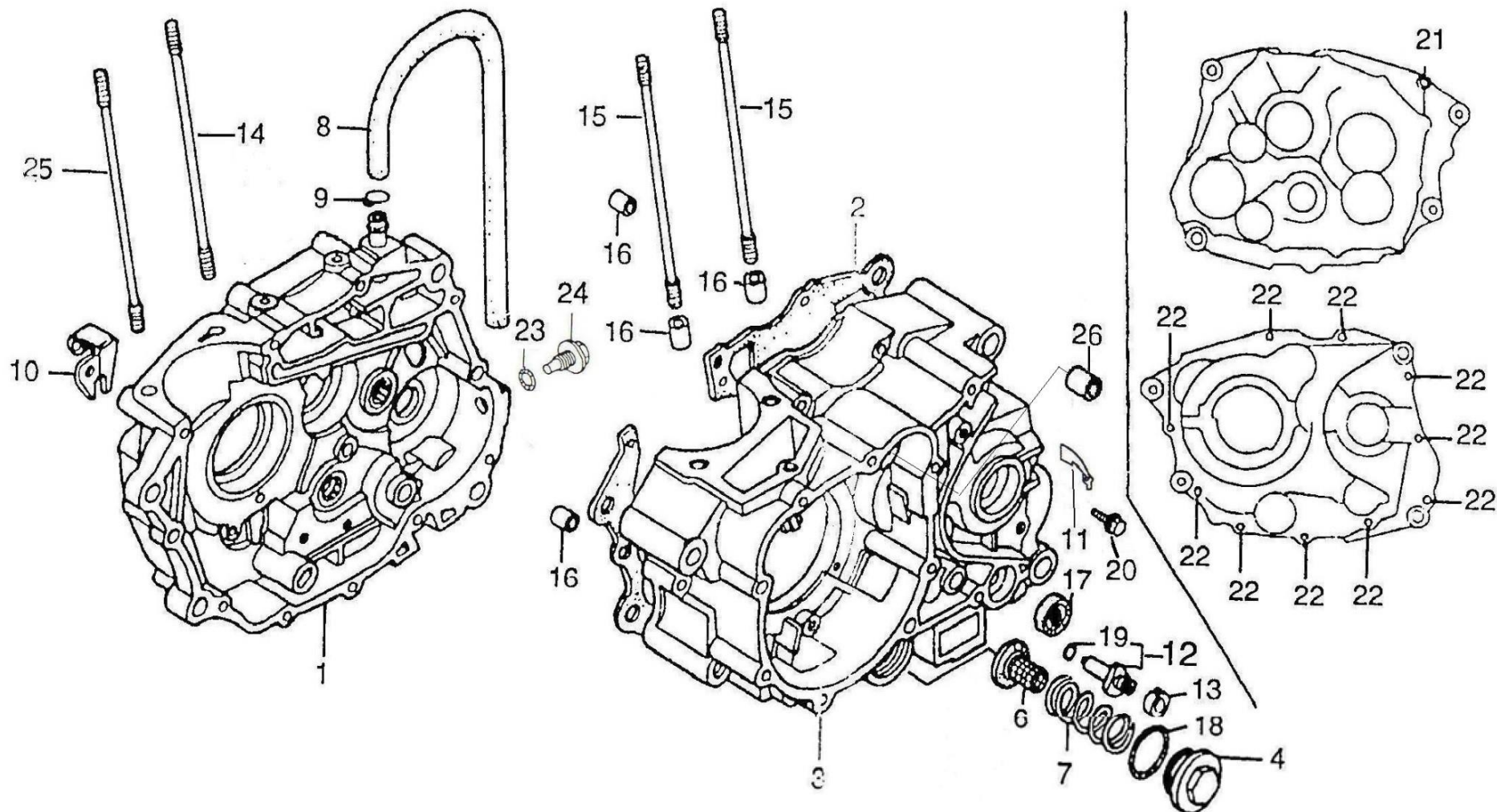
 Desenho/Tabela
 Drawing/Table

02

MOD.	ITEM	DESCRIÇÃO	DESCRIPTION	REF.	QT.
	21	PARAFUSO (M6x16)	SCREW (M6x16)	B0070010600147	2
	22	O-RING (1,5x9,6)	O-RING (1,5x9,6)	Q500100000000	1
	23	PARAFUSO TAMPA DO TENSOR (M6x6)	SCREW (M6x6)	91120I0490000	1
125	24	VEIO MARTELO VÁLVULAS IN/EX 125	ROCKER ARM SHAFT IN/EX 125	15402I0060000	2
240		VEIO MARTELO VÁLVULA ESCAPE 240	ROCKER ARM SHAFT 200 EX	15402L0440000	1
125	25	ÁRVORE DE CAMES	CAMSHAFT	15100I0060000	1
240				15100L0440000	1
	26	PLACA FIXAÇÃO VEIOS DOS MARTELOS	SHAFT HOLDER PLATE	11200I0060000	1
	27	PARAFUSO (DIN 7991 M6x16)	SCREW (DIN 7991 M6x16)	15403L0440002	1
	28	PLACA PROTEÇÃO CORRENTE DISTRIBUIÇÃO	TIMING CHAIN PROTECTION PLATE	2143BL0440000	1
	29	PARAFUSO (DIN 933 M6x16)	SCREW (DIN 933 M6x16)	PF0933006016	1
240	30	VEIO MARTELO VÁLVULA ADMISSÃO	ROCKER ARM SHAFT	15402L0440002	1
240	31	CONJ. MOLAS VÁLVULAS	VALVE SPRING	15710I0060000	1
125	32	GUIA CORRENTE TRANSMISSÃO	TIMING CHAIN GUIDE	1553AI0060000	1
240				1553ALA740000	1
125	33	CASQUILHO APOIO ÁRVORE CAMES	SPACER	1512AI0060000	1
240				1512AL0440000	1
240	34	KIT ÁRVORE CAMES	CAMSHAFT KIT	00MTS01A0172	1
	35	ROLAMENTO HK2212	BEARING HK2212	RL0000HK2212	1
	36	O-RING 1073 FPM	O-RING 1073 FPM	00MTS01A0076	1
	37	GIGLEUR MÁXIMO 110	MAIN JET	00MTS01A0174	1
	38	GIGLEUR MÍNIMO 50	IDLE JET	00MTS01A0327	1

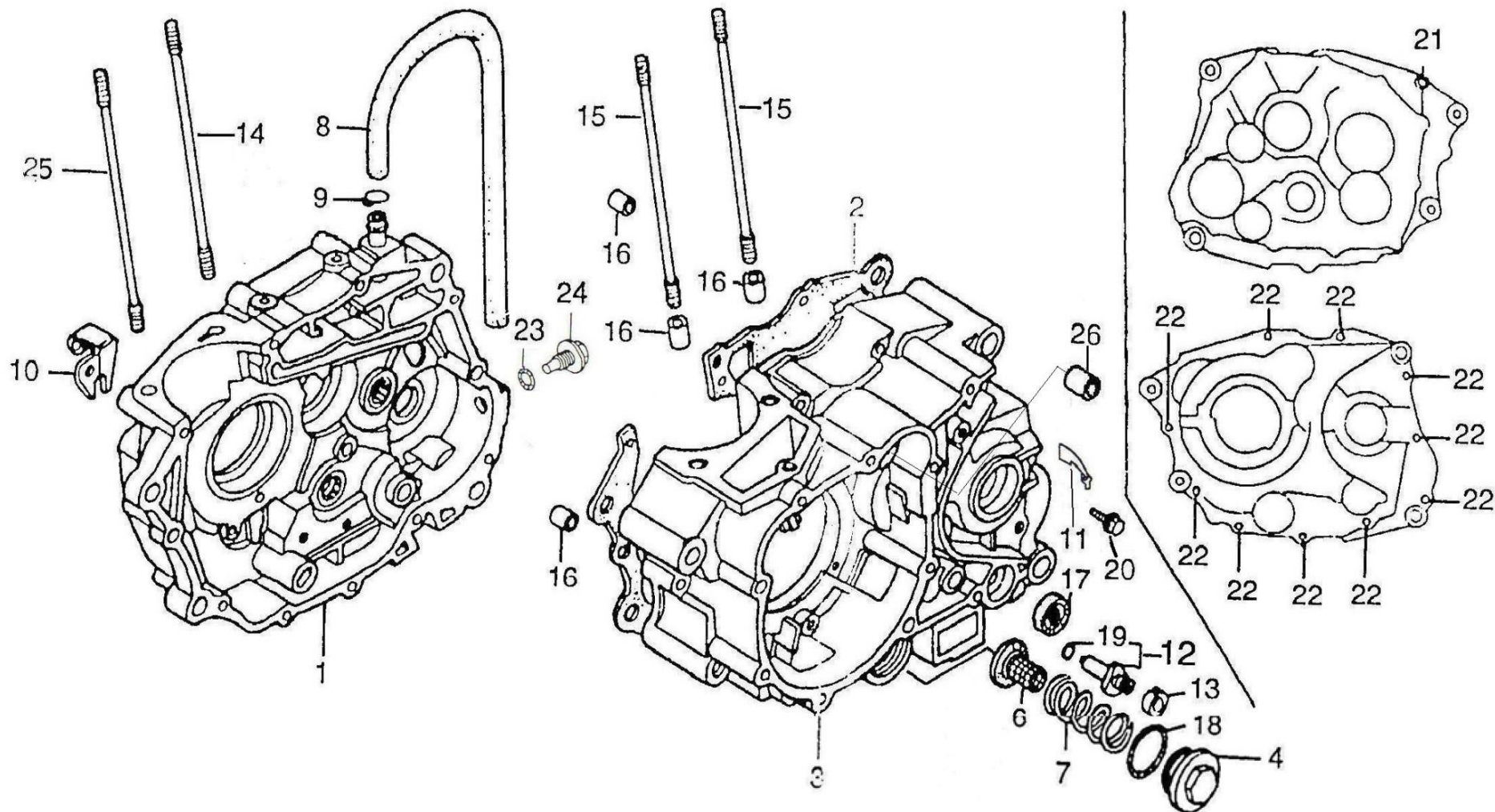


MOD.	ITEM	DESCRIÇÃO	DESCRIPTION	REF.	QT.
125	1	PISTÃO 125 COMPLETO (Ø56)	PISTON ASSY 125 (Ø56)	13100I0060000	1
		PISTÃO 150 COMPLETO (Ø61)	PISTON ASSY 150 (Ø61)	00MTS01A0157	1
240		PISTÃO 240 COMPLETO (Ø69)	PISTON ASSY 240 (Ø69)	00MTS01A0153	1
125	2	JOGO DE SEGMENTOS 125	PISTON RING ASSY 125	13103I0060000	1
		JOGO DE SEGMENTOS 150	PISTON RING ASSY 150	1310AJ0250000	1
240		JOGO DE SEGMENTOS 240	PISTON RING ASSY 240	1310AMA960000	1
125	3	FREIO DO PISTÃO 125/150 (15 MM)	CHECK RING, PISTON PIN 125 (15 MM)	91401I0060000	2
240		FREIO DO PISTÃO 240 (17 MM)	CHECK RING, PISTON PIN (17 MM)	91401LA010000	2
125	4	CAVILHA DO PISTÃO 125	PIN PISTON 125	13102I0060000	1
		CAVILHA DO PISTÃO 150	PIN PISTON 150	13102J0250000	1
240		CAVILHA DO PISTÃO 240	PIN PISTON 240	13102LA010000	1
125	5	PISTÃO 125 SIMPLES (Ø56)	PISTON 125, SINGLE (Ø56)	13101I0060000	1
		PISTÃO 150 SIMPLES (Ø61)	PISTON 150, SINGLE (Ø61)	13101J0250100	1
240		PISTÃO 240 SIMPLES (Ø69)	PISTON 240, SINGLE (Ø69)	13101MA960000	1
	6	ROLAMENTO DE CAMBOTA (63/28/P5)	BEARING (63/28/P5)	92102006328P5	2
125	7	CAMBOTA 125 SIMPLES (Ø22)	CONNECTING ROD COMP 3 (125 Ø22)	13220I0060001	1
	8	ESCATEL DO VOLANTE/CAMBOTA (25x14x4)	SEMICIRCULAR KEY (25x14x4)	91602I0060000	1
125	9	PINHÃO CORRENTE DISTRIBUIÇÃO 125	HUB DUMP CHAIN SPROCKET 125	13203I0060000	1
240		PINHÃO CORRENTE DISTRIBUIÇÃO 240	HUB DUMP CHAIN SPROCKET 240	15101L0440000	1
125	10	CAMBOTA 125 COMPLETA (Ø22)	CRANKSHAFT CONNECTING ROD ASSY 125 (Ø22)	00MTS01A0158	1
240		CAMBOTA 240 COMPLETA (Ø22)	CRANKSHAFT CONNECTING ROD ASSY 240 (Ø22)	1320BMA960100	1



CRANKCASES

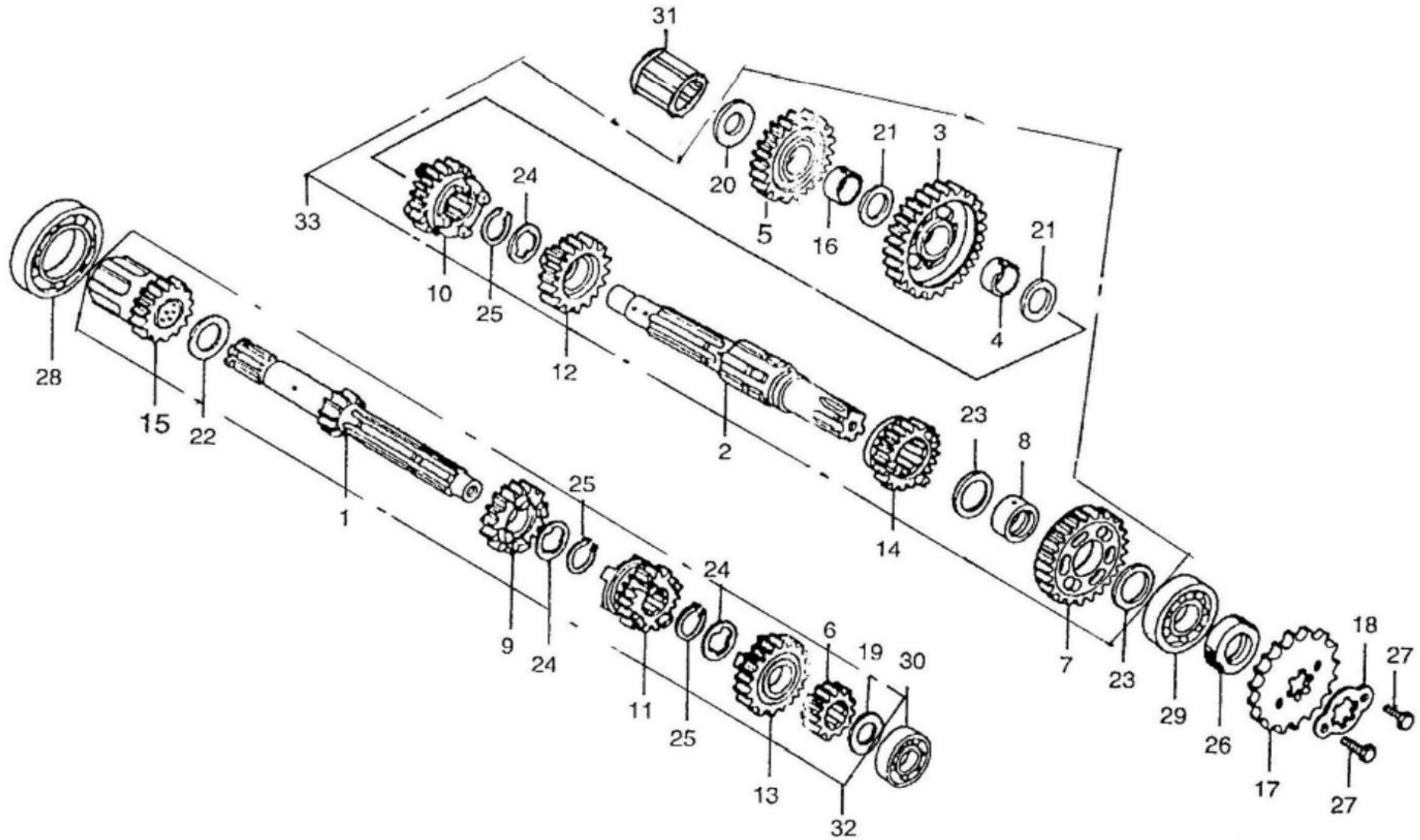
MOD.	ITEM	DESCRIÇÃO	DESCRIPTION	REF.	QT.
125	1	CÁRTER DIREITO 125	RIGHT CRANKCASE 125	12200I0490000	1
240		CÁRTER DIREITO 240	RIGHT CRANKCASE 240	1222BLA220000	1
125	2	JUNTA CÁRTER	CRANKCASE GASKET	90205I0490000	1
240				90208L0440000	1
125	3	CÁRTER ESQUERDO 125	LEFT CRANKCASE 125	12000I0490000	1
240		CÁRTER ESQUERDO 240	LEFT CRANKCASE 240	1212BL0440000	1
	4	TAMPA FILTRO ÓLEO	OIL FILTER COVER	11229I0060000	1
	6	FILTRO ÓLEO	OIL FILTER	1413BI0490000	1
	7	MOLA FILTRO ÓLEO	OIL FILTER SPRING	14221I0490000	1
	8	TUBO RESPIRO	BREATHER TUBE	12105I0060000	1
	9	ABRAÇADEIRA TUBO RESPIRO	BREATHER TUBE HOLDER	12103I0060000	1
	10	SUORTE CABO EMBRAIAGEM	CLUTCH WIRE HOLDER	22422I0490000	1
	11	PROTECÇÃO FIOS MAGNETO	GENERATOR WIRE HOLDER	12103I0080000	1
	12	CONTACTO NEUTRAL	NEUTRAL CONTACT	8802BD0020000	1
	13	TACO CONTACTO NEUTRAL	NEUTRAL PIN	8801D0020000	1
125	14	PERNO CILINDRO 125 DIR. TRÁS (Ø6,5 - M8x212)	CYLINDER STUD BOLT 125 (M8x212)	91102I0490000	1
240		PERNO CILINDRO 240 DIR. TRÁS (Ø6,5 - M8x222)	CYLINDER STUD BOLT 240 (M8x222)	91101LA740000	1
125	15	PERNO CILINDRO ESQ. 125 (Ø8,5 - M8x224)	CYLINDER STUD BOLT 125 (M8x224)	91101I0490000	2
240		PERNO CILINDRO ESQ. 240 (Ø8,5 - M8x235)	CYLINDER STUD BOLT 240 (M8x235)	91102LA740100	2
	16	CASQUILHO-GUIA (10x14 MM)	DOWEL PIN (10x14 MM)	91504I0490000	4
	17	VEDANTE (14x28x7)	SEAL (14x28x7)	90301I0060000	1
	18	O-RING (35x3)	O-RING (35x3)	90104I0060000	1
	19	O-RING (7x1,7)	O-RING (7x1,7)	90133D0020000	2
	20	PARAFUSO (M6x14)	SCREW (M6x14)	L310200000000	1
	21	PARAFUSO (M6x60)	SCREW (M6x60)	S702000000000	1
	22	PARAFUSO (M6x50)	SCREW (M6x50)	S701900000000	10
	23	O-RING (11,8X26,5)	O-RING (11,8x26,5)	9110110118000265	1



**CÁRTERES****AJP SPR 125/240****CRANKCASES**Desenho/Tabela
Drawing/Table **04**

MOD.	ITEM	DESCRIÇÃO	DESCRIPTION	REF.	QT.
	24	PARAFUSO BATENTE DO PEDAL DE ARRANQUE	SIDE SCREW	91108I0060000	1
125	25	PERNO CILINDRO 125 DIR. FRENTE (Ø8,5 - M8x212)	CYLINDER STUD BOLT 125 (M8x212)	91101I0060100	1
240		PERNO CILINDRO 240 DIR. FRENTE (Ø8.5 - M8x222)	CYLINDER STUD BOLT 240 (M8x222)	91101LA740100	1
	26	ROLAMENTO AGULHAS HK1010	BEARING HK1010	Z303900000000	1

SPR 125 GEARBOX



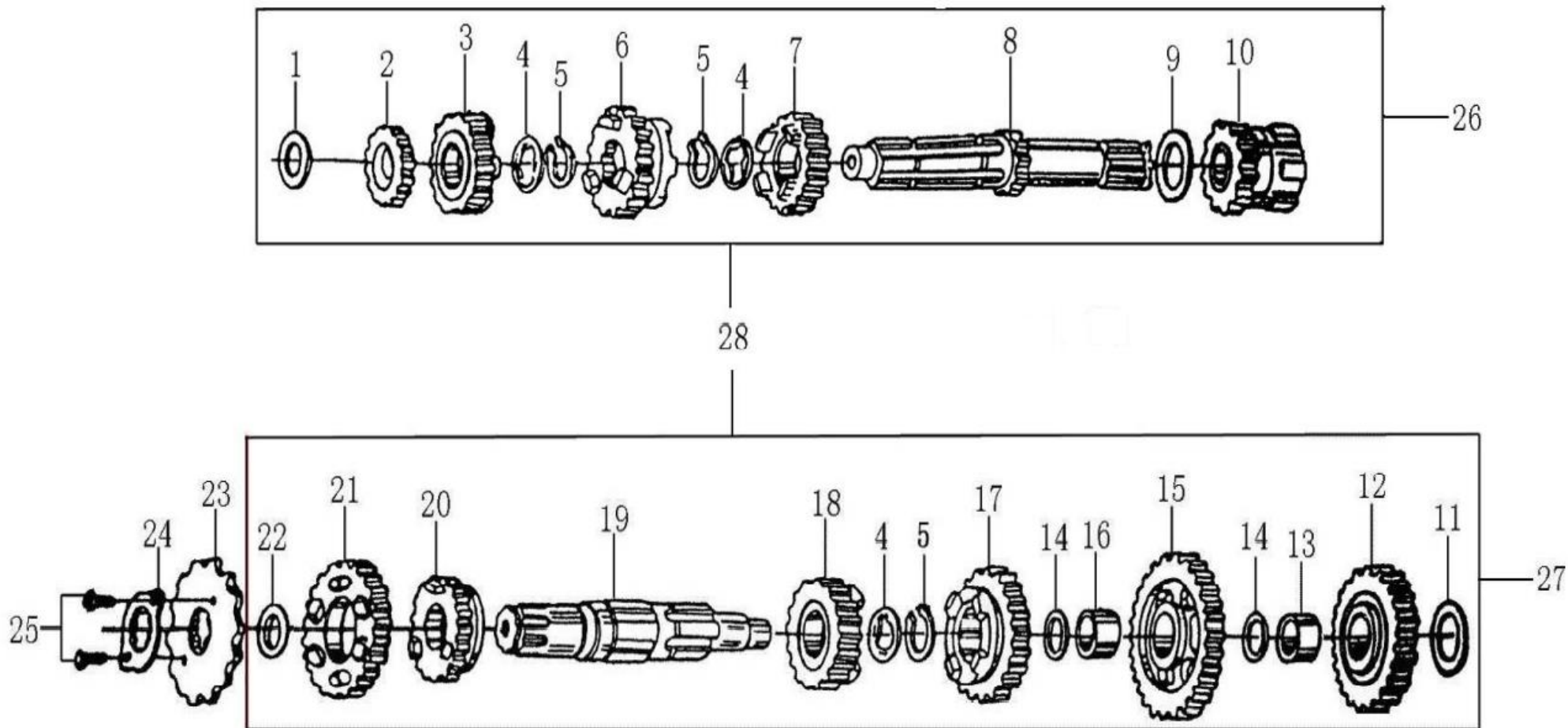
SPR 125 GEARBOX

MOD.	ITEM	DESCRIÇÃO	DESCRIPTION	REF.	QT.
125	1	VEIO PRIMÁRIO SIMPLES (Z13)	MAIN SHAFT (Z13)	23221I0060000	1
125	2	VEIO SECUNDÁRIO SIMPLES	SECONDARY SHAFT	23241I0060000	1
125	3	CARRETO 1ª (Z36)	1ST GEAR, SECONDARY SHAFT (Z36)	23242I0060000	1
125	4	CASQUILHO CARRETO 1ª SECUNDÁRIO	GEAR BUSH	23203I0060001	1
125	5	CARRETO ARRANQUE SECUNDÁRIO (Z28)	SECONDARY STARTING GEAR (Z28)	23248I0060000	1
125	6	CARRETO PRIMÁRIO 2ª (Z17)	2ND GEAR, MAIN SHAFT (17T)	23222I0060002	1
125	7	CARRETO SECUNDÁRIO 2ª (Z32)	2ND GEAR, SECONDARY SHAFT (Z32)	23242I0060002	1
125	8	CASQUILHO CARRETO 2ª (20x23x9)	GEAR BUSH (20x23x9)	23203I0060002	1
125	9	CARRETO PRIMÁRIO 3ª (Z20)	3RD GEAR, MAIN SHAFT (Z20)	23222I0060003	1
125	10	CARRETO SECUNDÁRIO 3ª (Z29)	3RD GEAR, SECONDARY SHAFT (Z29)	23242I0060003	1
125	11	CARRETO PRIMÁRIO 4ª (Z23)	4RD GEAR, MAIN SHAFT(Z23)	23222I0060004	1
125	12	CARRETO SECUNDÁRIO 4ª (Z26)	4RD GEAR, SECONDARY SHAFT (Z26)	23242I0060004	1
125	13	CARRETO PRIMÁRIO 5ª (Z25)	5TH GEAR, MAIN SHAFT (Z25)	23222I0060005	1
125	14	CARRETO SECUNDÁRIO 5ª (Z24)	5TH GEAR, SECONDARY SHAFT (Z24)	23242I0060005	1
125	15	CARRETO ARRANQUE PRIMÁRIO (Z19)	MAIN STARTER GEAR (Z19)	23231I0060000	1
125	16	CASQUILHO CARRETO ARRANQUE	GEAR BUSH	23203I0060003	1
125	17	PINHÃO ATAQUE (Z13)	DRIVE SPROCKET (Z13)	00MTS01A0035	1
		PINHÃO ATAQUE (Z14)	DRIVE SPROCKET (Z14)	00MTS01A0036	1
		PINHÃO ATAQUE (Z15)	DRIVE SPROCKET (Z15)	23401I0060000	1
		PINHÃO ATAQUE (Z16)	DRIVE SPROCKET (Z16)	00MTS01A0018	1
		PINHÃO ATAQUE (Z17)	DRIVE SPROCKET (Z17)	00MTS01B0018	1
125	18	PLACA FREIO PINHÃO ATAQUE	SPROCKET FIXING PLATE	23402I0060000	1
125	19	ANILHA 15 MM (15,2x1x25)	WASHER 15 MM (15,2x1x25)	93301Z15010240	1
125	20	ANILHA 15 MM (15,2x1x30)	WASHER 15 MM (15,2x1x30)	9330161521030000	1
125	21	ANILHA 16,5 MM (16,5x0,5x24)	WASHER 16,5 MM (16,5x0,5x24)	93301E16505240	2
125	22	ANILHA A 20 MM (20,5x0,5x27)	WASHER A 20 MM (20,5x0,5x27)	93301E20005270	1

**CAIXA DE VELOCIDADES SPR 125****AJP SPR 125/240**Desenho/Tabela
Drawing/Table **05****SPR 125 GEARBOX**

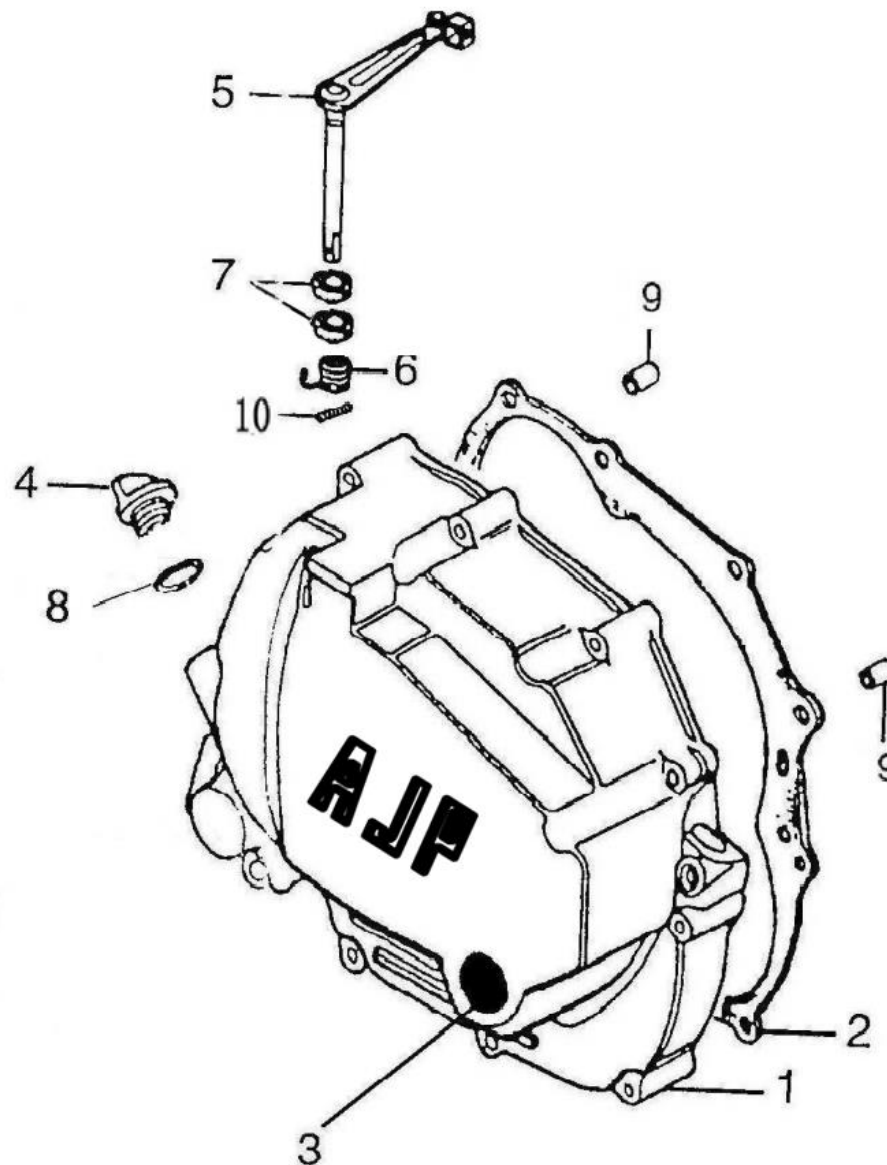
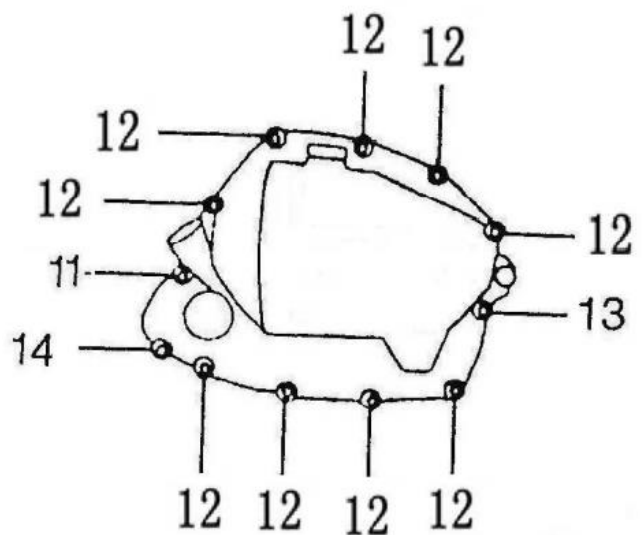
MOD.	ITEM	DESCRIÇÃO	DESCRIPTION	REF.	QT.
125	23	ANILHA 20 MM (20x1x27)	WASHER 20 MM (20x1x27)	93301E20010270	2
125	24	ANILHA 20 MM (17,3 (20) x1,6x26)	WASHER 20 MM (17,3 (20) x1,6x26)	23223I0060000	3
125	25	FREIO (18,5x1,2x22,1)	CIRCLIP (18,5x1,2x22,1)	B00893012000000	3
125	26	VEDANTE (20x34x7)	SEAL (20x34x7)	90303I0060000	1
125	27	PARAFUSO (M6x10)	SCREW (M6x10)	B05783000600107	2
125	28	ROLAMENTO 6006	BEARING 6006	9210200000006006	1
125	29	ROLAMENTO 6204	BEARING 6204	92102000006204	1
125	30	ROLAMENTO 6202Z	BEARING 6202Z	9210200006202Z	1
125	31	ROLAMENTO NK152315	BEARING NK152315	921020HK152312	1
125	32	ÁRVORE PRIMÁRIA COMPLETA	MAIN SHAFT ASSEMBLY	23220I0060000	1
125	33	ÁRVORE SECUNDÁRIA COMPLETA	SECONDARY SHAFT ASSEMBLY	23240I0060000	1

SPR 240 GEARBOX

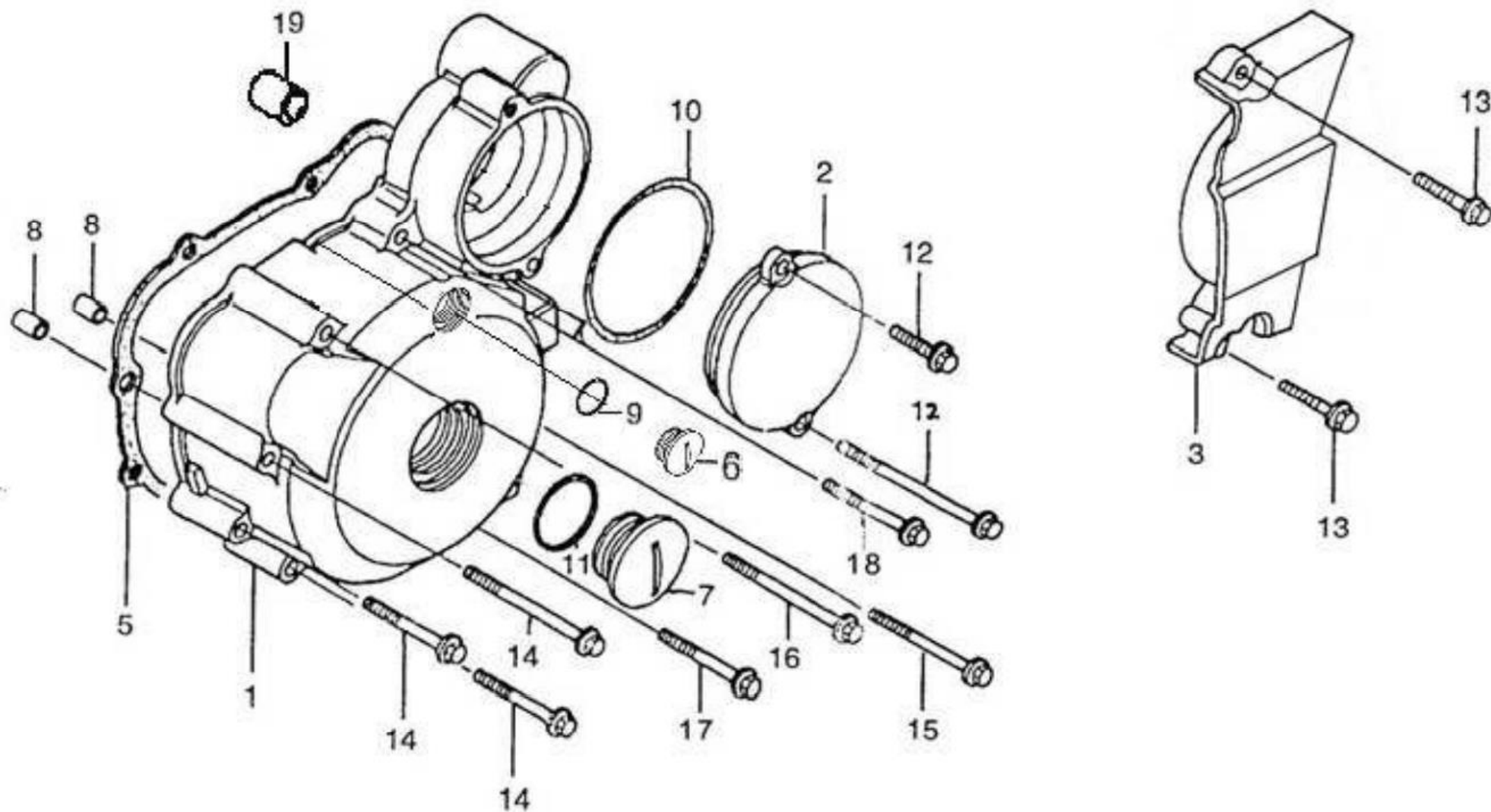


SPR 240 GEARBOX

MOD.	ITEM	DESCRIÇÃO	DESCRIPTION	REF.	QT.
240	1	ANILHA (15,2x1x25)	WASHER (15,2x1x25)	93301Z15010240	1
240	2	CARRETO 2ª PRIMÁRIO 240 (Z15)	GEAR M-2 (Z15)	23222LA730002	1
240	3	CARRETO 5ª PRIMÁRIO 240 (Z22)	GEAR M-5 (Z22)	23222LA730005	1
240	4	ANILHA ESTRIADA (20 MM)	WASHER (20 MM)	23223I0060000	3
240	5	FREIO RETENÇÃO CARRETO VEIO PRIMÁRIO (18,5x1,2x22,1)	CIRCLIP (18,5x1,2x22,1)	B00893012000000	3
240	6	CARRETO 4ª PRIMÁRIO 240 (Z20)	GEAR M-4 (Z20)	23222LA730004	1
240	7	CARRETO 3ª PRIMÁRIO 240 (Z18)	GEAR M-3 (Z18)	23222LA730003	1
240	8	VEIO PRIMÁRIO 240 SIMPLES (Z11)	TRANSMISSION MAIN SHAFT (Z11)	23221LA730000	1
240	9	ANILHA DO CARRETO ARRANQUE PRIMÁRIO (20,2x0,5x27)	WASHER (20,2x0,5x27)	93301E20005270	1
240	10	CARRETO DE ARRANQUE PRIMÁRIO (Z19)	FINAL SHAFT (Z19)	23231I0060000	1
240	11	ANILHA (15,2x1x30)	WASHER (15,2x1x30)	9330161521030000	1
240	12	CARRETO DE ARRANQUE SECUNDÁRIO (Z29)	GEAR (Z29)	23248I0060000	1
240	13	CASQUILHO CARRETO ARRANQUE SECUNDÁRIO (16,6x20x7,8)	GEAR BUSH (16,6x20x7,8)	23203I0060003	1
240	14	ANILHA EXTERIOR CARRETO 1ª SECUNDÁRIO (16,5x0,5x24)	WASHER (16,5x0,5x24)	93301E16505240	2
240	15	CARRETO 1ª SECUNDÁRIO 240 (Z32)	GEAR C-1 (Z32)	23242LA730001	1
240	16	CASQUILHO DO CARRETO 1ª SECUNDÁRIO (16,6x19,6x7,3)	GEAR BUSH (16,6x19,6x7,3)	23203I0060001	1
240	17	CARRETO 3ª SECUNDÁRIO (Z25)	GEAR C-3 (Z25)	23242LA730003	1
240	18	CARRETO 4ª SECUNDÁRIO (Z23)	GEAR C-4 (Z23)	23242LA730004	1
240	19	VEIO SECUNDÁRIO 240 SIMPLES	TRANSMISSION COUNTER SHAFT	23241I0080000	1
240	20	CARRETO 5ª SECUNDÁRIO 240 (Z21)	GEAR C-5 (Z21)	23242LA730005	1
240	21	CARRETO 2ª SECUNDÁRIO 240 (Z28)	GEAR C-2 (Z28)	23242LA730002	1
240	22	ANILHA EXTERIOR DO CARRETO 2ª SECUNDÁRIO (20x1x27)	WASHER (20x1x27)	93301E20010270	1
240	23	PINHÃO 520-Z13	DRIVE SPROCKET 520 (Z13)	00MTS01A0084	1
240	24	PLACA FREIO PINHÃO ATAQUE	SPROCKET FIXING PLATE	23402I0060000	1
240	25	PARAFUSO (DIN 933 M6x10)	SCREW (DIN 933 M6x10)	B05783000600107	2
240	26	VEIO PRIMÁRIO 240 COMPLETO	MAIN SHAFT ASSY	23220LA730000	1
240	27	VEIO SECUNDÁRIO 240 COMPLETO	COUTERSHAFT ASSY	23240LA730000	1
240	28	CAIXA DE MUDANÇAS 240 COMPLETA	TRANSMISSION MAIN, COUNTER SHAFT	23200LA730100	1



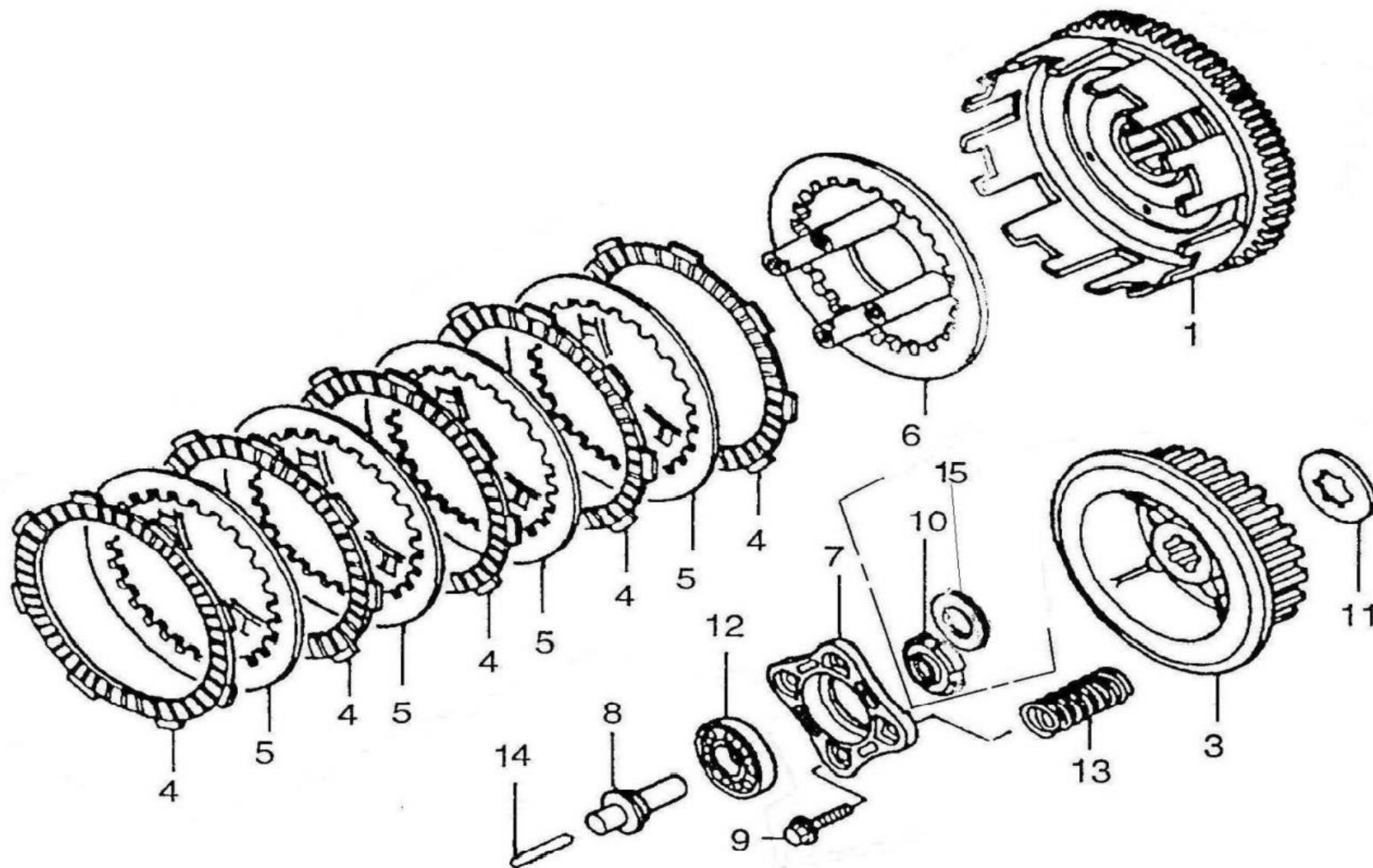
MOD.	ITEM	DESCRIÇÃO	DESCRIPTION	REF.	QT.
125	1	TAMPA EMBRAIAGEM SIMPLES 125	RIGHT CRANKCASE COVER 125	1242150490AJP	1
240		TAMPA EMBRAIAGEM SIMPLES 240	RIGHT CRANKCASE COVER 240	1242110060AJP	1
	2	JUNTA TAMPA EMBRAIAGEM	RIGHT CRANKCASE COVER GASKET	9020610060000	1
	3	VISOR NÍVEL ÓLEO	OIL LEVEL VIEW-FINDER	1242610080000	1
	4	TAMPÃO DO ÓLEO MOTOR	OIL CAP	00MTS01A0314	1
	5	ALAVANCA EMBRAIAGEM COMPRIDA	CLUTCH LEVER	00MTS01A0007	1
	6	MOLA ALAVANCA EMBRAIAGEM	CLUTCH LEVER SPRING	2242710060000	1
	7	O-RING VEDANTE ALAVANCA EMBRAIAGEM (9x1,8)	O-RING (9x1,8)	90101100900180	2
	8	O-RING VARETA NÍVEL (18x3)	O-RING (18x3)	90106D0020000	1
	9	CASQUILHO-GUIA (8x14)	DOWEL PIN (8x14)	91502D0020000	2
	10	CAVILHA ELÁSTICA (3x12)	COTTER PIN (3x12)	XA00100000000	1
	11	PARAFUSO (M6x35)	SCREW (M6x35)	S701600000000	1
	12	PARAFUSO (M6x40)	SCREW (M6x40)	S701700000000	9
	13	PARAFUSO (M6x50)	SCREW (M6x50)	S701900000000	1
	14	PARAFUSO (M6x25)	SCREW (M6x25)	S701400000000	1



LEFT CRANKCASE COVER

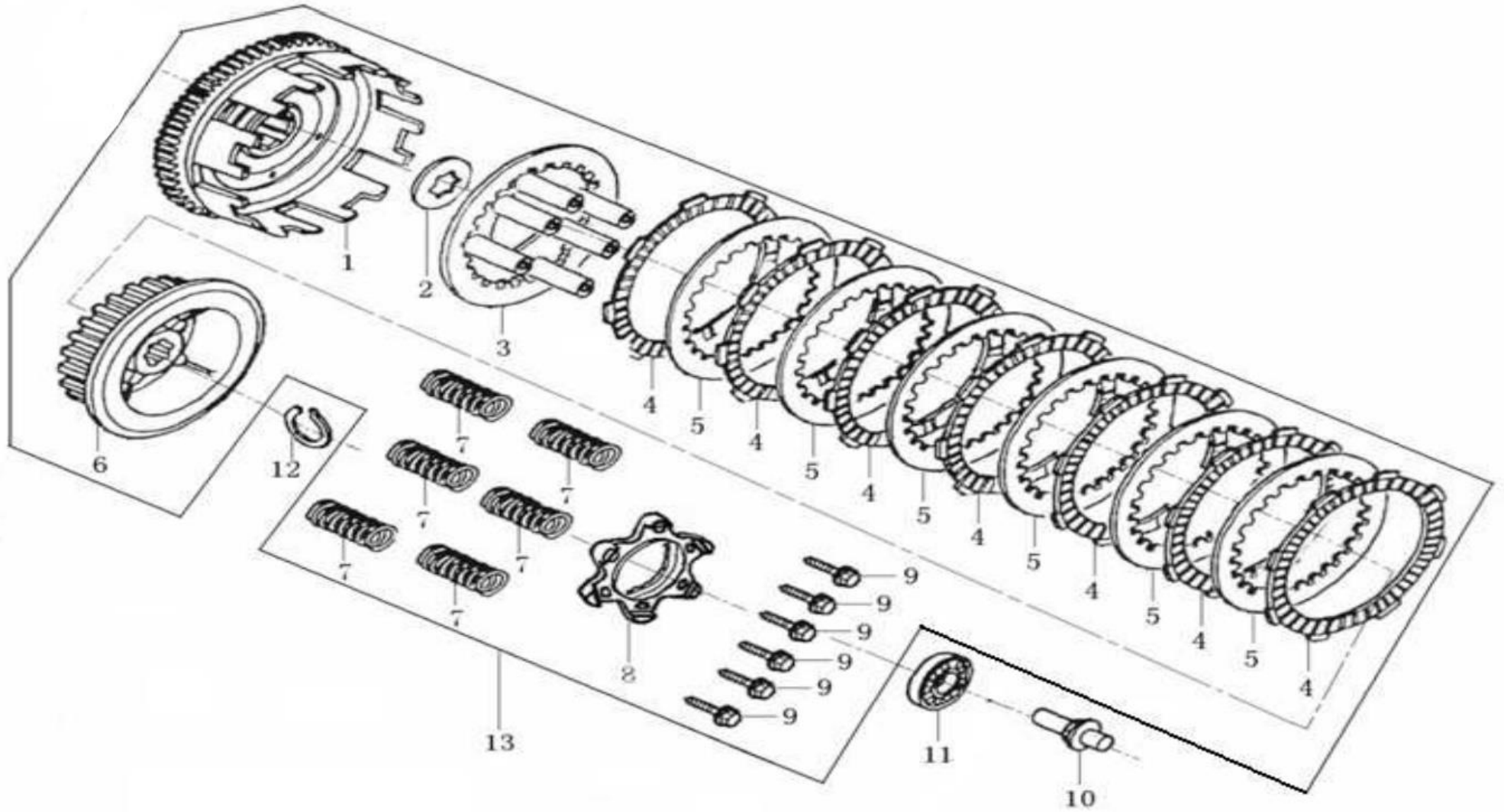
MOD.	ITEM	DESCRIÇÃO	DESCRIPTION	REF.	QT.
	1	TAMPA CÁRTER VOLANTE	LEFT CRANKCASE COVER	12301I0490AJP	1
	2	TAMPA REDUÇÃO ARRANQUE	REDUCTION GEAR COVER	12308I0490AJP	1
	3	TAMPA PINHÃO	LEFT CRANKCASE RR COVER	12302I0490AJP	1
	5	JUNTA TAMPA CÁRTER VOLANTE	LEFT CRANKCASE COVER GASKET	12001I0490000	1
	6	BOJÃO INSPECÇÃO PONTO DO MOTOR	TOP SIGHT HOLE CAP	12303G0110AJP	1
	7	BOJÃO PARAFUSO VOLANTE	SIGHT HOLE CAP	12304G0110AJP	1
	8	CASQUILHO-GUIA (8x14)	DOWEL PIN (8x14)	91502I0060000	2
	9	O-RING (13,8x2.5)	O-RING (13,8x2,5)	12306I0060000	1
	10	O-RING (63x3)	O-RING (63x3)	12309I0490000	1
	11	O-RING (27,4x2,4)	O-RING (27,4x2,4)	12307I0060000	1
	12	PARAFUSO (M6x20)	SCREW (M6x20)	S7013I0060000	2
	13	PARAFUSO (M6x28)	SCREW (M6x28)	S701400000000	2
	14	PARAFUSO (M6x25)	SCREW (M6x25)	S701400000000	3
	15	PARAFUSO (M6x60)	SCREW (M6x60)	S701000000000	1
	16	PARAFUSO (M6x35)	SCREW (M6x35)	S701600000000	1
	17	PARAFUSO (M6x40)	SCREW (M6x40)	S701700000000	1
	18	PARAFUSO (M6x75)	SCREW (M6x75)	S706400000000	2
	19	ROLAMENTO AGULHAS HK 101410	BEARING HK 101410	Z303900000000	1

SPR 125 CLUTCH



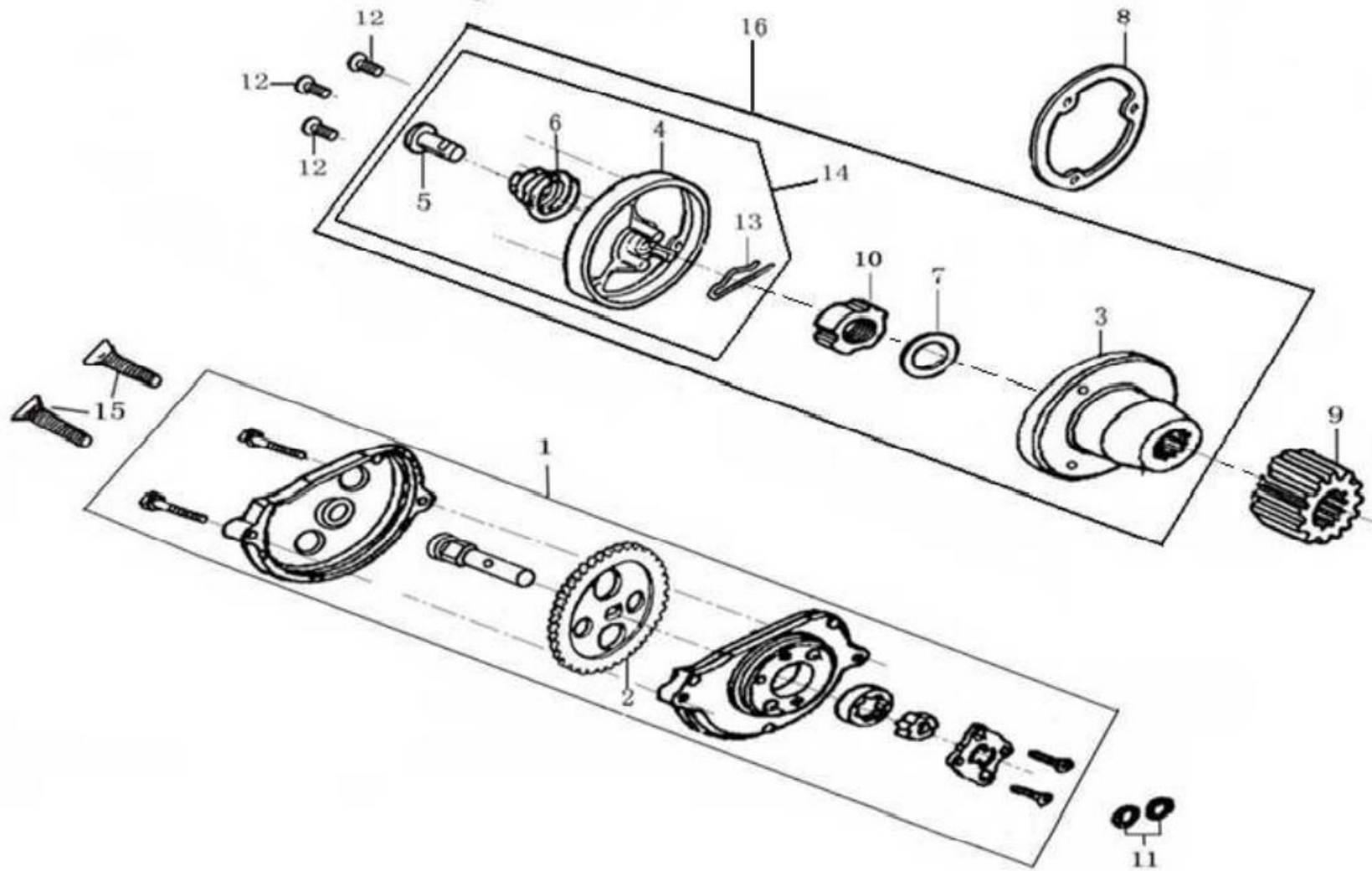
SPR 125 CLUTCH

MOD.	ITEM	DESCRIÇÃO	DESCRIPTION	REF.	QT.
125	1	CREMALHEIRA 125 (Z70)	PRIMARY DRIVEN GEAR (Z70)	22150L0440000	1
125	3	CUBO CENTRO EMBRAIAGEM 125 (5 MOLAS)	HUB, CLUCH SLEEVE	22130I0060000	1
125	4	DISCO EMBRAIAGEM 125 (3,1 MM)	DRIVE PLATE CLUTCH (3,1 MM)	2223AI0060000	5
125	5	DISCO CHAPA EMBRAIAGEM 125 (1,4 MM)	DRIVEN PLATE, CLUTCH (1,4 MM)	22201I0060000	4
125	6	PRATO PRESSÃO EMBRAIAGEM (5 MOLAS)	PRESSURE DISC, CLUTCH	22122I0060000	1
125	7	MESA ROLAMENTO EMBRAIAGEM (5 MOLAS)	END PLATE, CLUTCH	22121I0060000	1
125	8	PERNO PRESSÃO EMBRAIAGEM (5 MOLAS)	PUSH ROD, CLUTCH	22404I0060000	1
	9	PARAFUSO MESA EMBRAIAGEM	FLANGE SCREW	91110I0060000	1
	10	PORCA CASTELO (M16)	LOCK NUT (M16)	14206I0060000	1
	11	ANILHA ENCOSTO ESTRIADA (20 MM)	WASHER B (20 MM)	22205I0060000	1
	12	ROLAMENTO 16003	BEARING 16003	Z009800000000	1
125	13	MOLA EMBRAIAGEM (5 MOLAS)	CLUTCH SPRING	22204I0060000	5
	14	PINO DO PERNO PRESSÃO EMBRAIAGEM (5 MOLAS)	PUSH ROD, CLUTCH, PIN	22405I0060000	1
	15	ANILHA CÓNICA	CONIC WASHER	22004I0060000	1



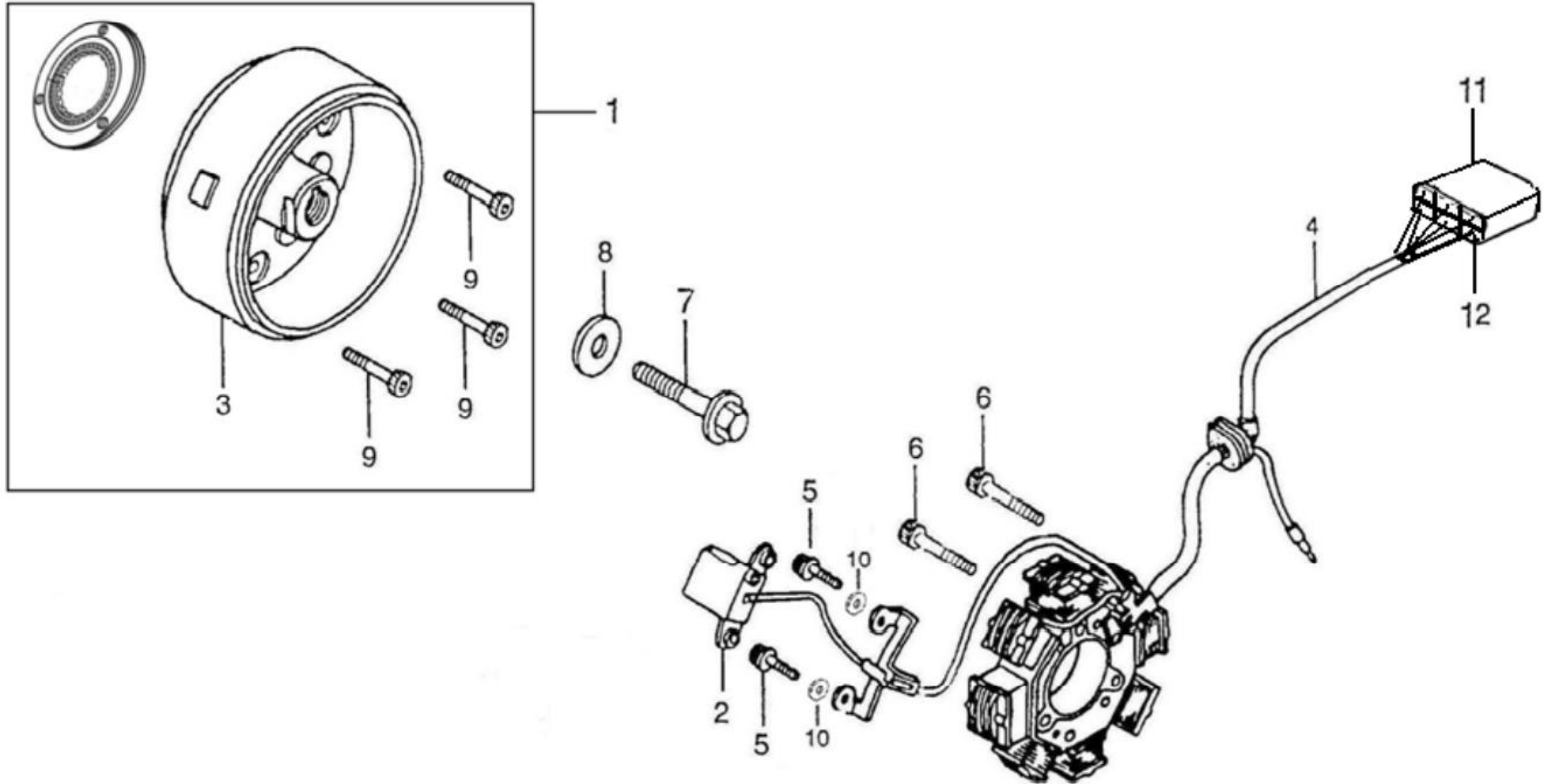
SPR 240 CLUTCH

MOD.	ITEM	DESCRIÇÃO	DESCRIPTION	REF.	QT.
240	1	CREMALHEIRA DA EMBRAIAGEM 240 (Z70)	OUT CASE ASSEMBLY, CLUTCH	22150LA730100	1
240	2	ANILHA DE ENCOSTO ESTRIADA	WASHER	22205I0060000	1
240	3	PRATO DE PRESSÃO EMBRAIAGEM 240	PRESSURE PLATE, CLUTCH	22122LA730000	1
240	4	DISCO EMBRAIAGEM (FRICÇÃO) 240 (2,95 MM)	DRIVE FRICTION DISK (2,95 MM)	22214LA730000	7
240	5	DISCO SEPARADOR EMBRAIAGEM (CHAPA) (1,2 MM)	OUTER FRICTION DISK A (1,2 MM)	22215J0340000	6
240	6	CUBO CENTRO DA EMBRAIAGEM 240	CENTER SLEEVE, CLUTCH	22105LA730100	1
240	7	MOLA DA EMBRAIAGEM 240	SPRING, CLUTCH	22142LA730000	6
240	8	MESA PRESSÃO DA EMBRAIAGEM 240	END COVER,CLUTCH	22121LA120000	1
240	9	PARAFUSO MESA PRESSÃO (M5x20)	SCREW (M5x20)	91129J03400000B	6
240	10	PERNO PRESSÃO DA EMBRAIAGEM	PUSHING ROD, CLUTCH	22403I0060000	1
240	11	ROLAMENTO DE ENCOSTO (16003)	BEARING (16003)	2009800000000	1
240	12	FREIO RETENÇÃO EMBRAIAGEM (18 MM)	ELASTIC CHECK RING (18 MM)	91403I0080000	1
240	13	CONJUNTO EMBRAIAGEM 240 COMPLETA	CLUTCH ASSY 240	22000LA730906	1

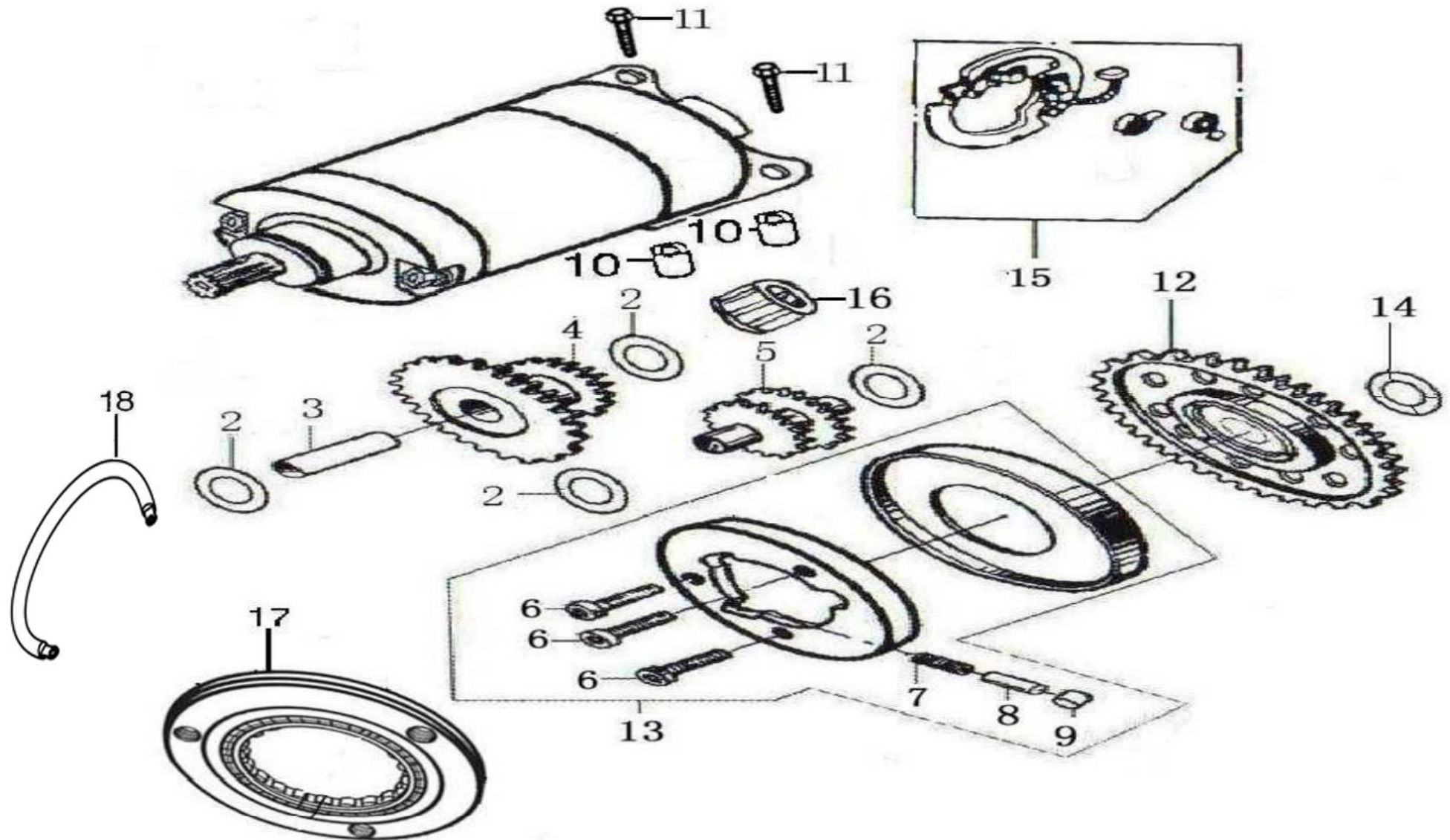


OIL PUMP

MOD.	ITEM	DESCRIÇÃO	DESCRIPTION	REF.	QT.
125	1	BOMBA DE ÓLEO COMPLETA 125 (Z37)	OIL PUMP ASSEMBLY 125 (Z37)	14100I0060001	1
240		BOMBA DE ÓLEO COMPLETA 240 (Z37)	OIL PUMP ASSEMBLY 240 (Z37)	14100L0440001	1
125	2	CARRETO BOMBA ÓLEO 125 (Z37)	OIL PUMP DRIVE GEAR 125 (Z37)	00MTS01A0326	1
125	3	ROTOR FILTRO 125 SIMPLES	OIL FILTER ROTOR (125)	1422AI0060000	1
240		ROTOR FILTRO 240 SIMPLES	OIL FILTER ROTOR (240)	14203IA200100	1
125	4	TAMPA ROTOR 125 SIMPLES	OIL FILTER ROTOR CAP (125)	14201I0060000	1
240		TAMPA ROTOR 240 SIMPLES	OIL FILTER ROTOR CAP (240)	14207IA2000000W	1
	5	VÁLVULA PRESSÃO TAMPA FILTRO	OIL THROUGH	14202I0060000	1
	6	MOLA VÁLVULA PRESSÃO T. FILTRO	OIL THROUGH SPRING	14203I0060000	1
	7	ANILHA CÓNICA PORCA CAMBOTA	ROTOR LOCK WASHER	22004I0060000	1
125	8	JUNTA TAMPA ROTOR FILTRO (125)	OIL FILTER ROTOR GASKET (125)	90208I0060000	1
240		JUNTA TAMPA ROTOR FILTRO (240)	OIL FILTER ROTOR GASKET (240)	90209IA200000	1
125	9	CARRETO PRIMÁRIO CAMBOTA (Z18)	PRIMARY DRIVE GEAR (Z18)	23101I0060000	1
240		CARRETO PRIMÁRIO CAMBOTA (Z21)	PRIMARY DRIVE GEAR (Z21)	23101L0440000	1
125	10	PORCA CASTELO (M16) (125)	NUT (M16) (125)	14206I0060000	1
240		PORCA CASTELO (240)	NUT (240)	91203IA200000	1
	11	O-RING (9,4X2,4)	O-RING (9,4X2,4)	90108I0060000	2
	12	PARAFUSO (M5x12)	SCREW (M5x12)	L605200000000	3
	13	FREIO (8 MM)	CIRCLIP (8 MM)	91505I0060000	1
125	14	TAMPA ROTOR 125 COMPLETA	OIL FILTER ROTOR CAP ASSEMBLY 125	14210I0060000	1
240		TAMPA ROTOR 240 COMPLETA	OIL FILTER ROTOR CAP ASSEMBLY 240	14200IA200100	1
	15	PARAFUSO (M6x30)	SCREW (M6x30)	B08190106003020B	2
240	16	CONJ. ROTOR 240 COMPLETO	OIL FILTER ROTOR ASSEMBLY 240	14200IA200100	1

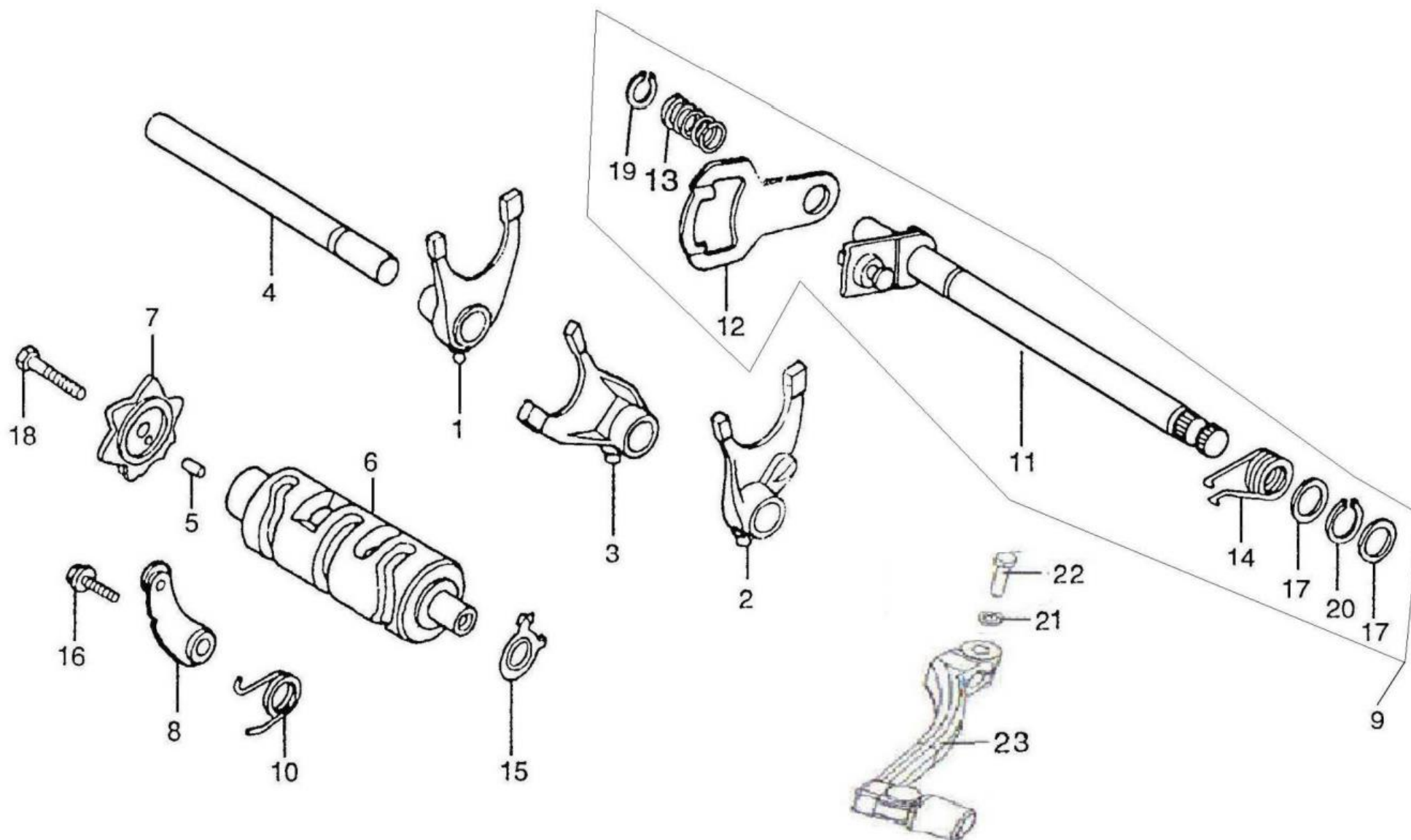


MOD.	ITEM	DESCRIÇÃO	DESCRIPTION	REF.	QT.
125	1	VOLANTE MAGNÉTICO COMPLETO (Ø20)	FLY WHEEL ASSEMBLY (Ø20)	82130L0440000	1
		VOLANTE MAGNÉTICO COMPLETO (Ø22)	FLY WHEEL ASSEMBLY (Ø22)	82130L0440100	1
240		VOLANTE MAGNÉTICO 240 COMPLETO	FLY WHEEL ASSEMBLY 240	82130I0490400	1
	2	GERADOR IMPULSOS	PULSE GENERATOR	8210500000000	1
	3	VOLANTE MAGNÉTICO SIMPLES (Ø22)	FLY WHEEL (Ø22)	82101I0490AJP100	1
	4	ESTATOR COMPLETO	STATOR ASSEMBLY	82120L0440000	1
	5	PARAFUSO (M4x12)	SCREW (M4x12)	L304200000000	2
	6	PARAFUSO (M6x28)	SCREW (M6x28)	B166740A06001870B	2
	7	PARAFUSO M10x36 (P/VOLANTE Ø22)	HEX BOLT (M10x36)	91106I0080000	1
	8	ANILHA (10x24x2,5)	WASHER (10x24x2,5)	91313I0060100	1
	9	PARAFUSO (M8x18)	SCREW (M8x18)	B0070010800187	3
	10	ANILHA PRESSÃO (4 MM)	WASHER (4 MM)	B00093000240000000	2
	11	CONECTOR FIOS ESTATOR PR3/PR4	STATOR CONNECTOR	00ELS01A0066	1
	12	TERMINAL FIOS CONECTOR ESTATOR	STATOR CONNECTOR TERMINAL	00ELS01A0067	6



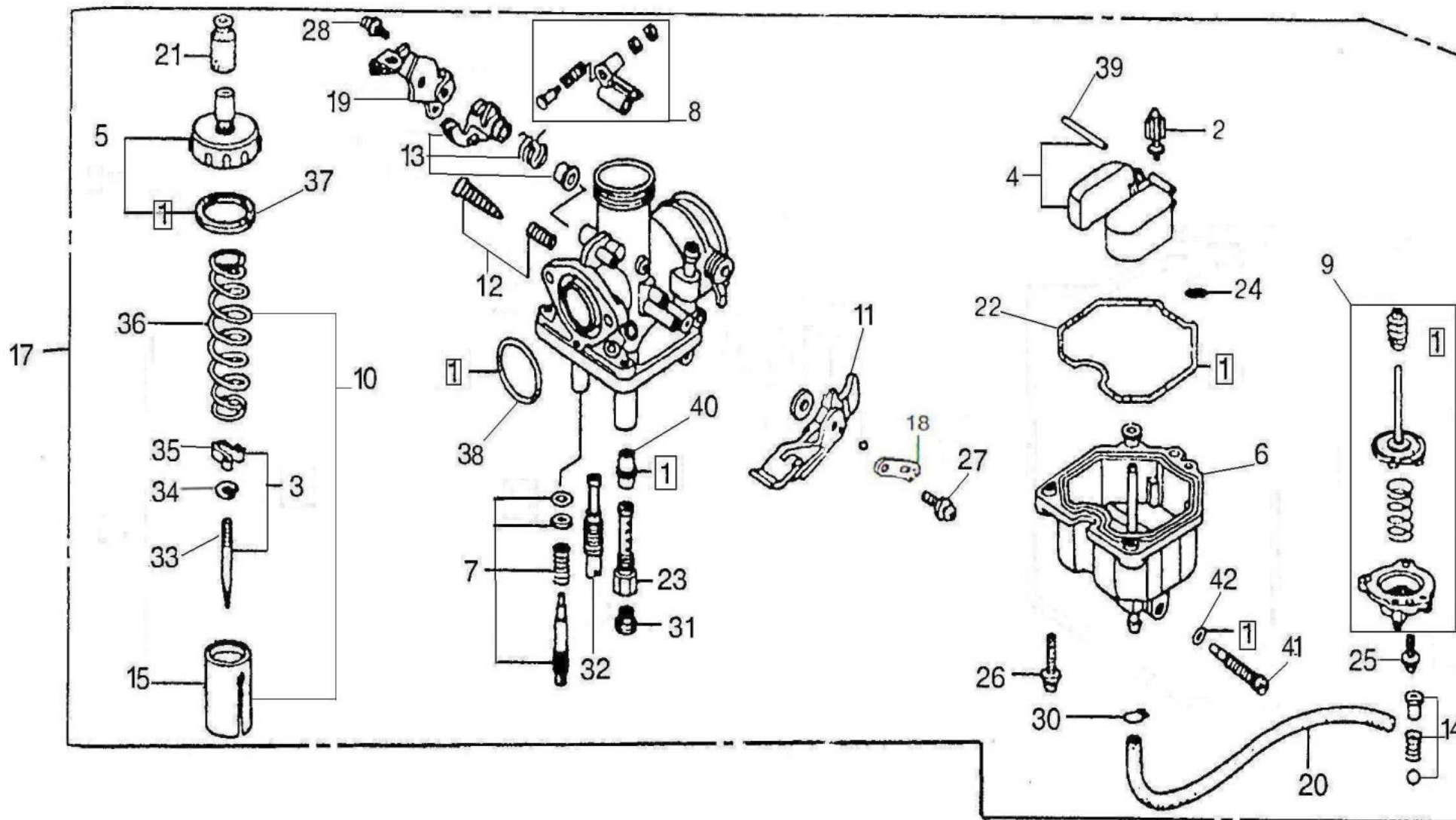
MOD.	ITEM	DESCRIÇÃO	DESCRIPTION	REF.	QT.
125	1	MOTOR ARRANQUE COMPLETO 125	STARTING MOTOR, 125	82200I0490AJP	1
240		MOTOR ARRANQUE COMPLETO 240	STARTING MOTOR, 240	82200L044210251	1
	2	ANILHA (10,5x0,5x18)	WASHER (10,5x0,5x18)	933015105051800	4
	3	VEIO REDUÇÃO ARRANQUE	STARTER REDUCTION GEAR SPACER	21402I0490000	1
125	4	CARRETO REDUÇÃO ARRANQUE 125 (Z61/Z21)	STARTER REDUCTION GEAR (Z61/Z21)	21421I0490000	1
240		CARRETO REDUÇÃO ARRANQUE 240 (Z60/Z24)	STARTER REDUCTION GEAR (Z60/Z24)	2140AL0440100	1
125	5	CARRETO REDUÇÃO ARRANQUE SECUNDÁRIA 125 (Z15/Z16)	STARTER GEAR (Z15/Z16)	21401I0490000	1
240		CARRETO REDUÇÃO ARRANQUE SECUNDÁRIA 240 (Z15/Z22)	STARTER GEAR (Z15/Z22)	21401L0440000	1
	6	PARAFUSO (M8x18)	SCREW (M8x18)	B0070010800187	3
125	7	MOLA EMBRAIAGEM DE ARRANQUE	CLUTCH SPRING	21303I0490000	3
125	8	CAPA MOLA	SPRING CAP	21305I0490000	3
125	9	ROLO (10,2x11,6)	ROLLER (10,2x11,6)	21304I0490000	3
	10	CASQUILHO MOTOR ARRANQUE (12x6,5x8)	STARTING MOTOR BUSH(12x6,5x8)	82203I0490000	2
	11	PARAFUSO (M6x32)	SCREW (M6x32)	S706300000000	2
125	12	CREMALHEIRA DE ARRANQUE (Ø22mm)	STARTER DRIVE GEAR Ø22	2142AI0490100	1
240		CREMALHEIRA DE ARRANQUE 240 (Z56)	STARTER DRIVE GEAR 240 (Z56)	2142AI0270000	1
125	13	EMBRAIAGEM ARRANQUE 125 COMPLETA	STARTER DRIVE GEAR ASSEMBLY	21300I0490000	1
125	14	ANILHA ENCOSTO CREMALHEIRA (20x32x3,5)	STARTING MOTOR WASHER 20x32x3,5	21421I0490001	1
		ANILHA ENCOSTO CREMALHEIRA (22x34x3,5)	STARTING MOTOR WASHER 22x34x3,5	93301E2203534000	1
125	15	PRATO ESCOVAS MOTOR ARRANQUE 125	BRUSH, SPR 125	82228I0490000	1
240		PRATO ESCOVAS MOTOR ARRANQUE 240	BRUSH, SPR 240	00MTS01A0297	1
	16	ROLAMENTO AGULHAS HK 101410	BEARING HK 101410	Z303900000000	2
240	17	EMBRAIAGEM ARRANQUE 240 COMPLETA	STARTER DRIVE GEAR ASSEMBLY 240	21300LA730000	1
	18	CABO LIGAÇÃO MOTOR ARRANQUE	STARTING MOTOR CABLE	82231I0490000	1

GEARSHIFT SHAFT

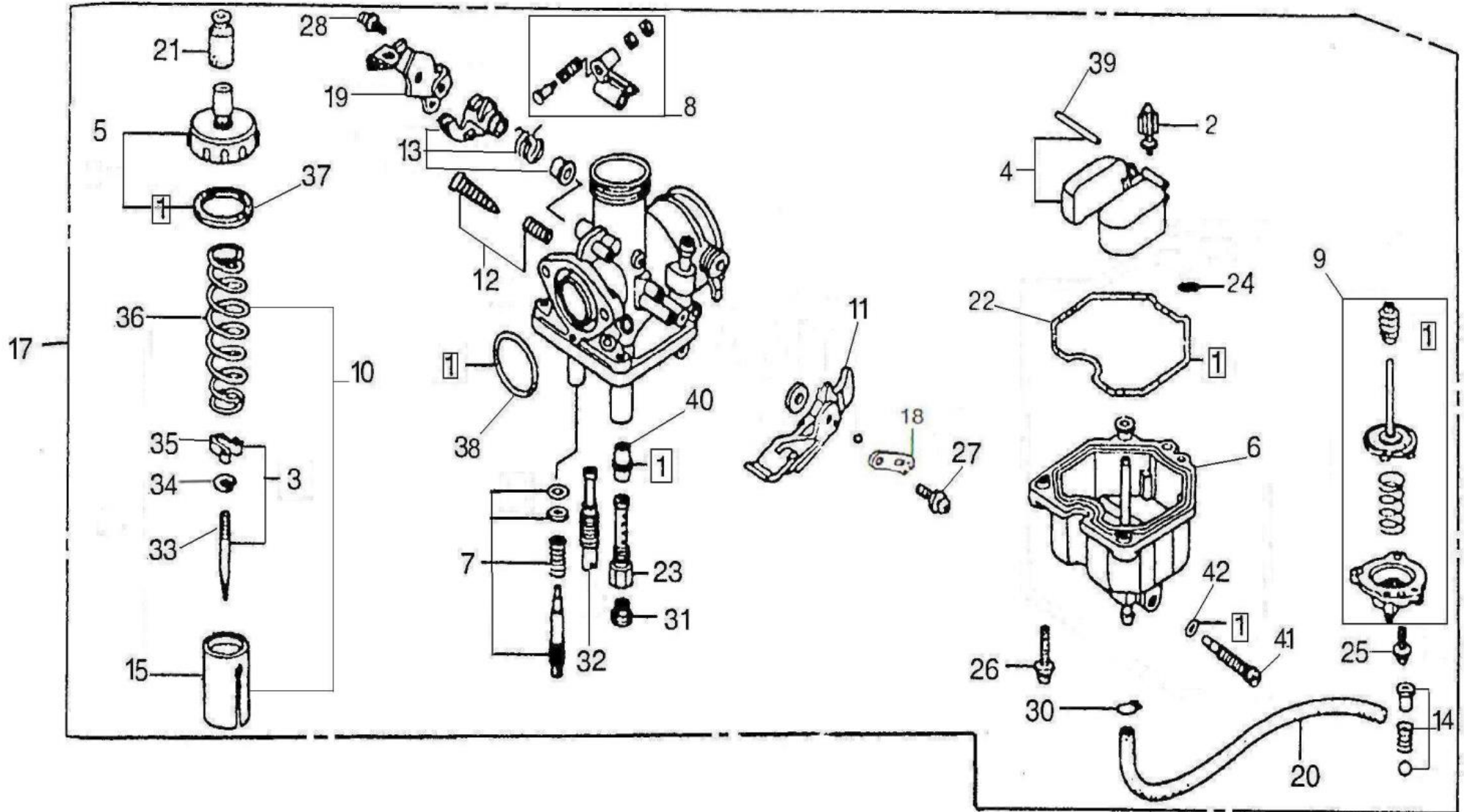


**SELETOR VELOCIDADES****AJP SPR 125/240**Desenho/Tabela
Drawing/Table **14****GEARSHIFT SHAFT**

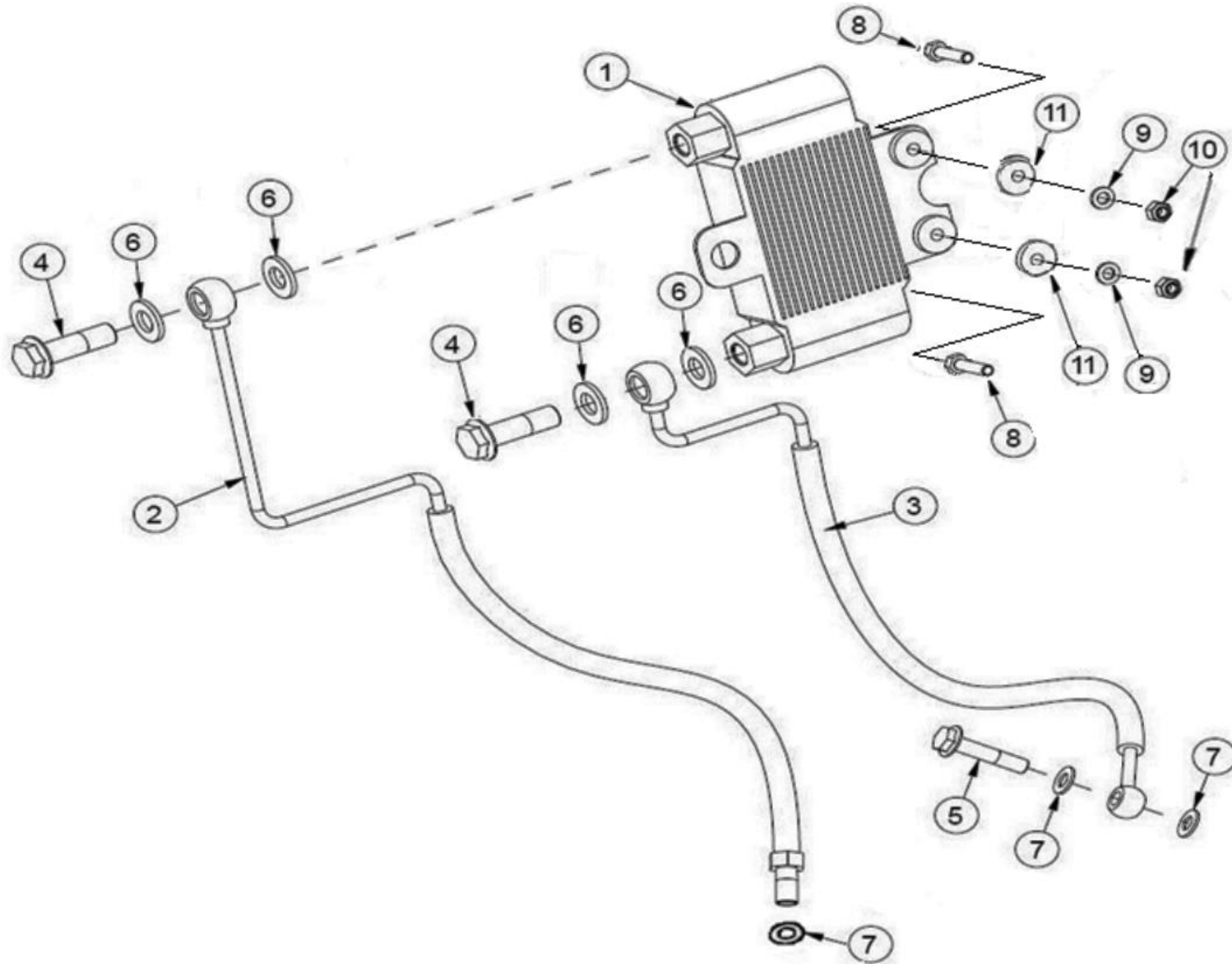
MOD.	ITEM	DESCRIÇÃO	DESCRIPTION	REF.	QT.
	1	GARFO MUDANÇAS DIR.	RIGHT GEAR SHIFT FORK	2410110060000	1
	2	GARFO MUDANÇAS ESQ.	LEFT GEAR SHIFT FORK	2410210060000	1
	3	GARFO MUDANÇAS CENTRO	CENTRAL GEAR SHIFT FORK	2410310060000	1
	4	VEIO DOS GARFOS MUDANÇAS	GEAR SHIFT FORK GUIDE	2410410060000	1
	5	PINO-GUIA (4x10)	DOWEL PIN (4x10)	X306200000000	1
	6	TAMBOR SELETOR MUDANÇAS	GEAR SHIFT DRUM	2420110060000	1
	7	CAME POSICIONADOR DO TAMBOR	GEAR SHIFT CAM	2420210060000	1
	8	FIXADOR CAME TAMBOR	GEAR SHIFT DRUM STOPPER	2422110060000	1
	9	VEIO SELETOR VELOCIDADES COMPLETO	GEAR SHIFT SPINDLE ASSEMBLY	2430010060000	1
	10	MOLA FIXADORA MUDANÇAS	GEAR DRUM STOPPER SPRING	2430210060000	1
	11	VEIO SELETOR MUDANÇAS SIMPLES	GEAR SHIFT SPINDLE	2432A10060000	1
	12	PLACA VEIO SELETOR MUDANÇAS	GEAR SHIFT PLATE	2430110060000	1
	13	MOLA PLACA SELETOR MUDANÇA SIMPLES	GEAR SHIFT PLATE SPRING	2430310080000	1
	14	MOLA RECUPERADORA SELETOR MUDANÇAS	GEAR SHIFT RETURN SPRING	2430310060000	1
	15	ROTOR CONTACTO PONTO-MORTO	NEUTRAL SWITCH ROTOR	8800210060000	1
	16	PARAFUSO (M6x22)	SCREW (M6x22)	S706000000000	1
	17	ANILHA (14 MM)	WASHER (14 MM)	2430410060000	2
	18	PARAFUSO (M6x25)	SCREW (M6x25)	S303100000000	1
	19	FREIO (12 MM)	CIRCLIP (12 MM)	D200300000000	1
	20	FREIO (14 MM)	CIRCLIP (14 MM)	D200500000000	1
	21	ANILHA (DIN127 M6)	WASHER (DIN127 M6)	AN0125006000	1
	22	PARAFUSO (DIN 933 M6x25)	SCREW (DIN 933 M6x25)	PF0933006025	1
	23	PEDAL MUDANÇAS	GEAR SELECTOR	00MTS01B0016	1



MOD.	ITEM	DESCRIÇÃO	DESCRIPTION	REF.	QT.
	1	CONJUNTO JUNTAS CARBURADOR	GASKET SET	17101I0060000	1
	2	VÁLVULA CÓNICA DA BÓIA	CONIC VALVE	17102I0060000	1
	3	CONJUNTO AGULHA ÊMBOLO C/ FREIOS	NEEDLE WITH CIR-CLIP	17103I0060000	1
	4	BÓIA DA CUBA	FLOAT	17104I0060000	1
	5	TAMPA DO ÊMBOLO	PISTON CAP	17105I0060000	1
	6	CUBA CARBURADOR PZ30B4	FLOAT CHAMBER	17106I0060000	1
125		CUBA CARBURADOR PZ30 (S/POWER JET)	FLOAT CHAMBER	17106I0060100	1
	7	CONJUNTO PARAFUSO AFINAÇÃO AR	ADJUSTING SCREW SET	17107I0060000	1
	8	CONJUNTO CAME POWER JET	PUMP ARM	17108I0060000	1
	9	CONJUNTO DIAFRAGMA / BOMBA COMP.	POWER JET	17109I0060000	1
125	10	CONJUNTO ÊMBOLO / MOLA PZ27	THROTTLE VALVE	17111I0060000	1
	11	PATILHA DO AR (CHOKE)	CHOKE CABLE BRACKET	17112I0060000	1
	12	CONJUNTO PARAFUSO RALENTI	ADJUSTING SCREW	17113I0060000	1
	13	CONJUNTO BRAÇO POWER JET	PUMP ARM	17108I0060000	1
	14	VÁLVULA BOMBA POWER JET	CHECK VALVE	17115I0060000	1
	15	ÊMBOLO CARBURADOR PZ30	CARBURETTOR PISTON	17105L0440000	1
	17	CARBURADOR	CARBURETTOR	1711000000SPR	1
	18	PLACA RETENÇÃO DA PATILHA AR	CHOKE PLATE	17118I0060000	1
	19	SUORTE CABO POWER JET	LINK PLATE, PUMP ARM	17119I0060000	1
	20	TUBO RESPIRO CUBA CARBURADOR	FUEL TUBE	17121I0060000	1
	21	PROTECÇÃO TAMPA ÊMBOLO	DUST CAP	17122I0060000	1
	22	JUNTA DA CUBA (C/POWER JET)	FLOAT CHAMBER GASKET	17123I0060000	1
125	23	DIFUSOR DA AGULHA PZ27	MAIN NOZZLE	17124I0060000	1
		DIFUSOR DA AGULHA PZ30	MAIN NOZZLE	171A2L0440000	1



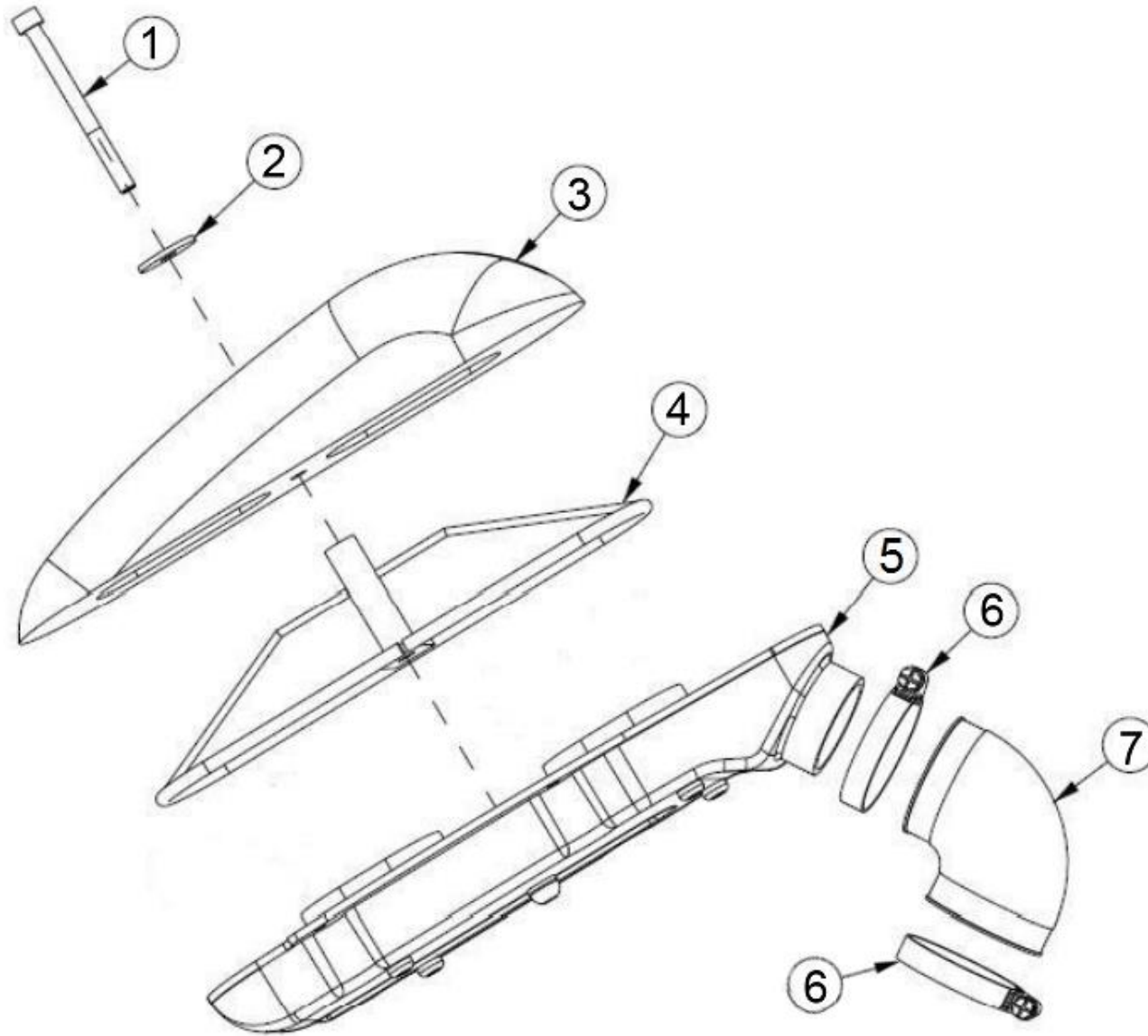
MOD.	ITEM	DESCRIÇÃO	DESCRIPTION	REF.	QT.
125	24	O-RING BOMBA CUBA (3,5x2)	O-RING (3,5x2)	S13052003500	1
		O-RING BOMBA CUBA (4,5x1,6)	O-RING (4,5x1,6)	S13051604500	1
	25	PARAFUSO TAMPA POWER JET (M4x12)	SCREW (M4x12)	L304200000000	3
	26	PARAFUSO CUBA (M4x16)	SCREW (M4x16)	L304300000000	3
	27	PARAFUSO PATILHA AR (5x12)	SCREW (5x12)	L305200000000	1
	28	PARAFUSO SUPORTE CABO (5x14)	SCREW (5x14)	L309400000000	1
	30	ABRAÇADEIRA TUBO RESPIRO	TUBE CLIP	1712900000000	1
	31	GIGLEUR MÁXIMO #105	MAIN JET #105	00MTS01A0093	1
	32	GIGLEUR MÍNIMO #48	IDLE JET #48	00MTS01A0092	1
	33	AGULHA DO ÊMBOLO	NEEDLE	17156L0440000	1
	34	FREIO DA AGULHA	NEEDLE CIRCLIP	17106L0440000	1
	35	FREIO LIMITADOR RETENÇÃO DA AGULHA	V-CLIP	17104L0440000	1
	36	MOLA DO ÊMBOLO	AIR THROTTLE RETURN SPRING	17165L0440000	1
		MOLA DO EMBOLO PZ27 (MACIA)	AIR THROTTLE RETURN SPRING	91A094120000	1
	37	JUNTA TAMPA ÊMBOLO	TOP CAP GASKET	17147L0440000	1
125	38	O-RING FALANGE CARBURADOR (30x2,5)	O-RING (30x2,5)	91A094390000	1
		O-RING FALANGE CARBURADOR (34x2,5) PZ30	O-RING (34x2,5)	9010110300000150	1
	39	EIXO BÓIA DA CUBA	FLOAT PIN	17144L0440000	1
	40	INJETOR DIFUSOR	MAIN JET	17151L0440000	1
	41	PARAFUSO DRENAR CUBA	DRAIN SCREW	171A5L0440000	1
	42	O-RING DRENAR CUBA (4,5x1)	O-RING DRAIN SCREW (4,5x1)	9010110045000100	1



**RADIADOR DO ÓLEO****AJP SPR 125/240****OIL RADIATOR**Desenho/Tabela 16
Drawing/Table

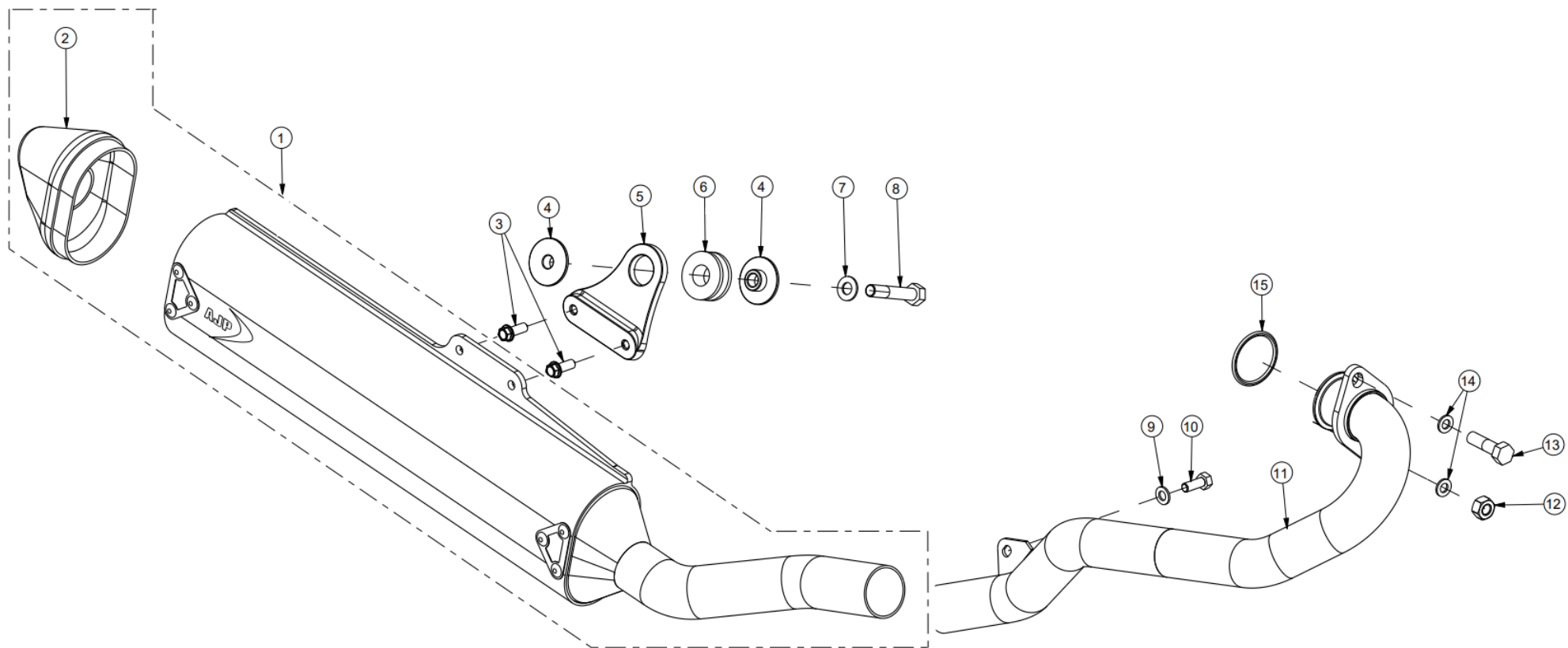
MOD.	ITEM	DESCRIÇÃO	DESCRIPTION	REF.	QT.
240	1	RADIADOR ÓLEO	OIL COOLER	19300L0440AJP	1
240	2	TUBO ÓLEO RADIADOR COMPRIDO	OIL COOLER LONG TUBE	00MTS01A0032	1
240	3	TUBO ÓLEO RADIADOR CURTO	OIL COOLER SHORT TUBE	00MTS01A0031	1
240	4	PARAFUSO BANJO TUBO RADIADOR (M12x1,25)	SCREW (M12x1,25)	91107I0060AJP	2
240	5	PARAFUSO BANJO TUBO ÓLEO MOTOR (M10x1.25)	SCREW (M10x1.25)	91107I0060100	1
240	6	ANILHA VEDAÇÃO ALUMINIO (14x20x1,5)	SEALING WASHER (14x20x1,5)	9330180821014	4
240	7	ANILHA VEDAÇÃO COBRE (10x16x1,3)	SEALING WASHER (10x16x1,3)	00MTS01A0164	3
240	8	PARAFUSO C/ABA (DIN 6912 M6x30)	SCREW (DIN 6912 M6x30)	PF6912006030	2
240	9	ANILHA (DIN 125 M6)	WASHER (DIN 125 M6)	AN0125006000	2
240	10	PORCA (DIN 985 M6)	NUT (DIN 985 M6)	PC0985006000	2
240	11	CASQUILHO DISTÂNCIA RADIADOR 240 (6x18x7)	OIL COOLER BUSH (6x18x7)	00MTS01A0120	2

INTAKE



INTAKE

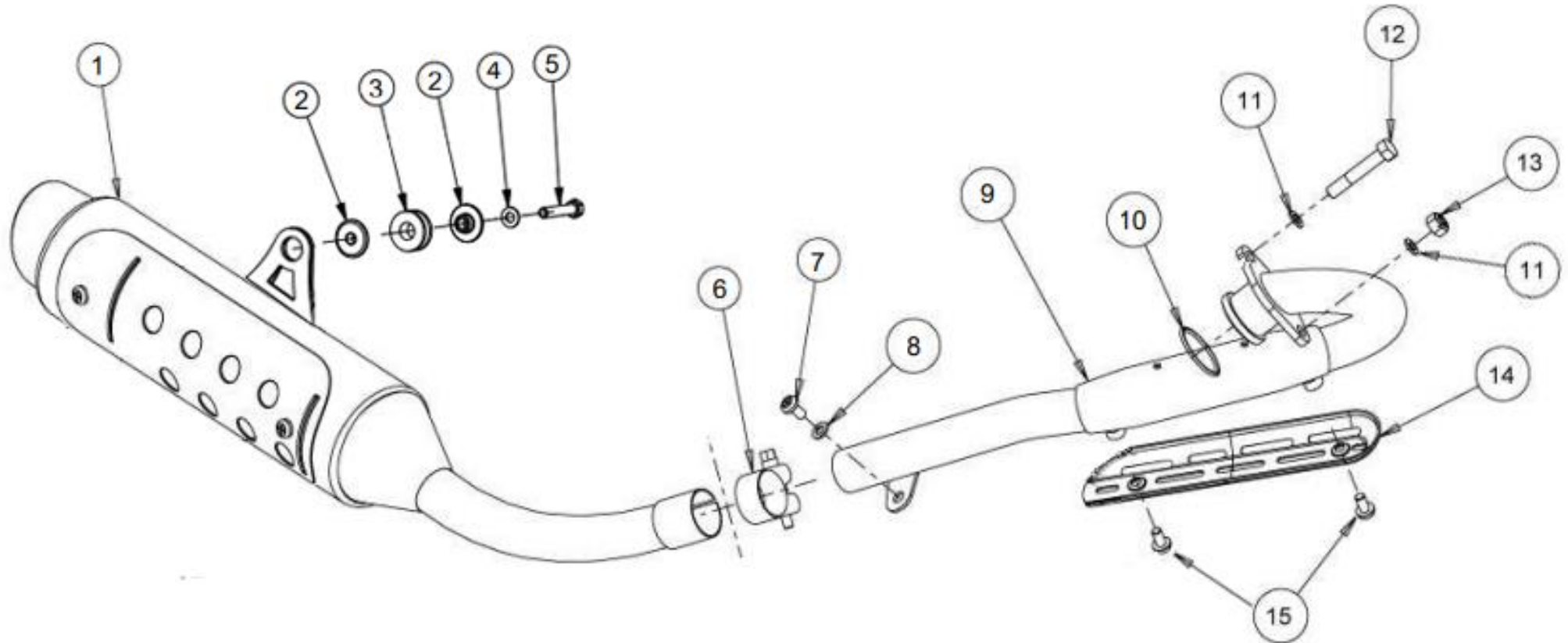
MOD.	ITEM	DESCRIÇÃO	DESCRIPTION	REF.	QT.
	1	PARAFUSO (DIN 912 M6X90)	SCREW (DIN 912 M6X90)	PF0912006090	1
	2	ANILHA (DIN 9021 M6)	WASHER (DIN 9021 M6)	AN9021006000	1
	3	FILTRO AR	AIR FILTER	00MTS01A0004	1
	4	SUORTE FILTRO AR	AIR FILTER BRACKET	00MTS01A0005	1
	5	CAIXA FILTRO AR	AIR FILTER BOX	00MTC01A0028	1
	6	ABRAÇADEIRA 32-50	CLAMP 32-50	00DES01A0018	2
	7	TUBO ADMISSÃO	INTAKE HOSE	00MTS01A0027	1





MX EXHAUST SYSTEM

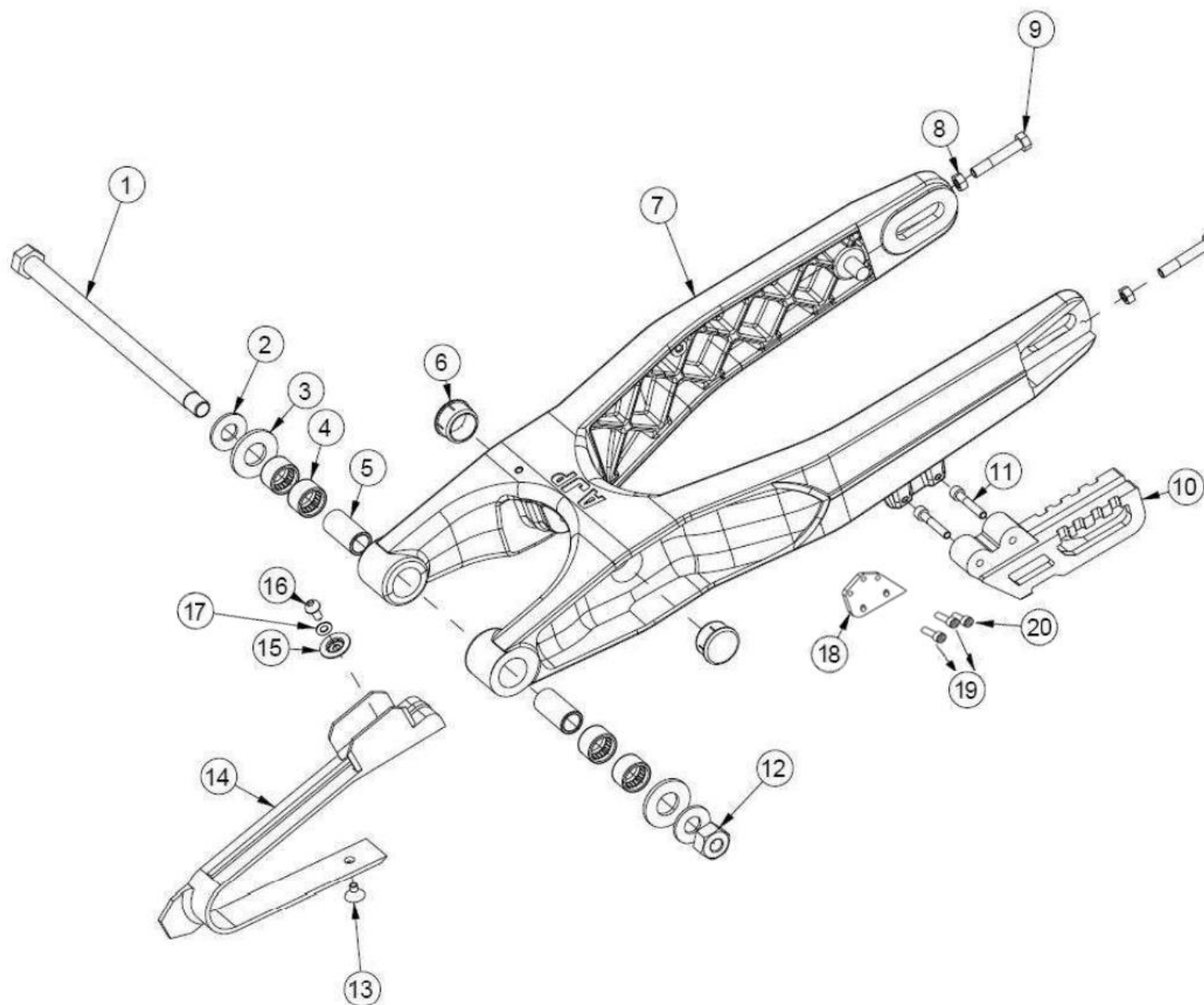
MOD.	ITEM	DESCRIÇÃO	DESCRIPTION	REF.	QT.
	1	CONJUNTO PONTEIRA ESCAPE MX + TERMINAL	MX EXHAUST MUFFLER + END ASSY	00MTS01A0317	1
	2	TERMINAL PONTEIRA ESCAPE	EXHAUST MUFFLER END	00MTS01A0010	1
	3	PARAFUSO (DIN 69FS2 6x12)	SCREW (DIN 69FS2 6x12)	PF069FS26012	2
	4	CASQUILHO SINOBLOCO SUP. PONTEIRA	BUSH	00MTS01A0325	2
	5	SUPORTE PONTEIRA ESCAPE	SUPPORT, EXHAUST MUFFLER	00MTS01A0316	1
	6	SINOBLOCO SUP. PONTEIRA	RUBBER MOUNTING	00MTS01A0308	1
	7	ANILHA REFORÇADA	WASHER	00MTS01A0072	1
	8	PARAFUSO (DIN 933 M8x30)	SCREW (DIN 933 M8x30)	PF0933008030	1
	9	ANILHA (DIN 1278 M6)	WASHER (DIN 1278 M6)	AN127B008000	1
	10	PARAFUSO (DIN 69FS2 M6x12)	SCREW (DIN69FS2 M6x12)	PF069FS26012	1
	11	COLETOR ESCAPE	EXHAUST PIPE	00MTS01A0318	1
	12	PORCA (DIN 934 M8)	NUT (DIN 934 M8)	PC0934008001	1
	13	PARAFUSO (DIN 933 M8x20)	SCREW (DIN 933 M8x20)	PF0933008020	1
	14	ANILHA (DIN 127B M8)	WASHER (DIN 127B M8)	AN127B008000	2
	15	JUNTA COLETOR ESCAPE	EXHAUST PIPE GASKET	00MTS01A0001	1





EXHAUST SYSTEM (STANDARD)

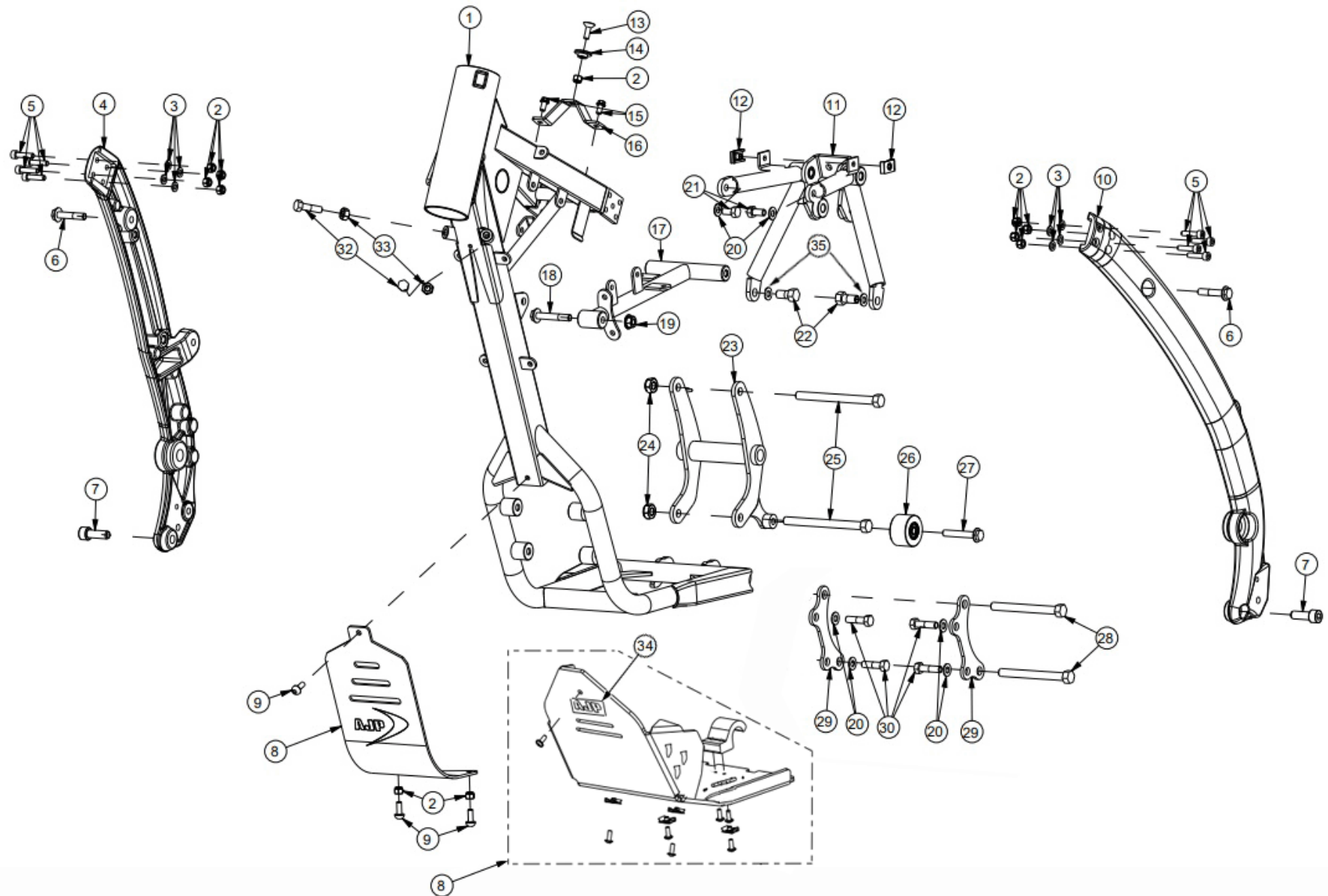
MOD.	ITEM	DESCRIÇÃO	DESCRIPTION	REF.	QT.
	1	PONTEIRA DE ESCAPE	EXHAUST MUFFLER	00MTS04A0059	1
	2	CASQUILHO PANELA ESCAPE	BUSH	00MTS01A0325	2
	3	SINO BLOCO SUPORTE PONTEIRA	RUBBER MOUNTING	00MTS01A0308	1
	4	ANILHA (M8)	WASHER (M8)	00MTS01A0072	1
	5	PARAFUSO (DIN 933 M8x30)	SCREW (DIN 933 M8x30)	PF0933008030	1
	6	ABRAÇADEIRA	CLAMP	00MTS01A0024	1
	7	PARAFUSO (DIN 933 M6x16)	SCREW (DIN 933 M6x16)	PF0933006016	1
	8	ANILHA (DIN 125 M6)	WASHER (DIN 125 M6)	AN0125006000	1
	9	COLETOR DE ESCAPE C/ CATALISADOR	EXHAUST PIPE WITH CATALYST	00MTS06A0076	1
	10	JUNTA COLETOR DE ESCAPE	GASKET, EXHAUST PIPE	00MTS01A0001	1
	11	ANILHA (DIN 127 M8)	WASHER (DIN 127 M8)	AN0127008000	2
	12	PARAFUSO (DIN 933 M8x25)	SCREW (DIN 933 M8x25)	PF0933008025	1
	13	PORCA (DIN 980 M8)	NUT (DIN 980 M8)	PC098008000	1
	14	PROTEÇÃO COLETOR ESCAPE	EXHAUST PIPE PROTECTION	00MTS06A0037	1
	15	PARAFUSO (DIN 7380 M6x8)	SCREW (DIN 7380 M6x8)	PF0738006008	2



REAR SWING ARM

MOD.	ITEM	DESCRIÇÃO	DESCRIPTION	REF.	QT.
	1	VEIO MOTOR	PIVOT SHAFT	00STS07A0027	1
	2	ANILHA (DIN125 A M14)	WASHER (DIN125 A M14)	AN125A014000	2
	3	ANILHA NYLON (40X20X3)	WASHER (40X20X3)	00STS01A0003	2
	4	ROLAMENTO HK2016 RS	BEARING HK2016 RS	RL00HK2016RS	4
	5	CASQUILHO (15X20X40)	SPACER (15X20X40)	00STS01A0002	2
	6	TACO	PLUG	00STS01A0004	2
	7	BRAÇO OSCILANTE	REAR SWING ARM	00STS01A0071	1
	8	PORCA (DIN 934 M8)	NUT (DIN 934 M8)	PC0934008000	2
	9	PARAFUSO (DIN 933 M8X35)	SCREW (DIN 933 M8X35)	PF0933008035	2
	10	GUIA CORRENTE	CHAIN GUIDE	00STS01B0007	1
	11	PARAFUSO (DIN912 M6X40)	SCREW (DIN 912 M6X40)	PF0912006040	2
	12	PORCA (DIN 934 M14)	NUT (DIN 934 M14)	PC0934014000	1
	13	PARAFUSO (DIN 7991 M6X12)	SCREW (DIN 7991 M6X12)	PF7991006012	1
	14	PROTECÇÃO BRAÇO	CHAIN TOUCH DEFENSE BUFFER	00PLS01A0049	1
	15	ANILHA PRENSADA	WASHER	00PLS07A0029	1
	16	PARAFUSO (DIN 7380 M6X12)	SCREW (DIN 7380 M6X12)	PF73806012INOX	1
	17	ANILHA (DIN 125 A M6)	WASHER (DIN 125 A M6)	AN125A06INOX	1
240	18	SUORTE GUIA CORRENTE BRASIL	SUPPORT, CHAIN GUIDE	00STS01A0090	1
240	19	PARAFUSO (DIN 912 M6x20)	SCREW (DIN 912 M6x20)	PF0912006020	2
240	20	PARAFUSO (DIN 912 M6x16)	SCREW (DIN 912 M6x16)	PF0912006016	1

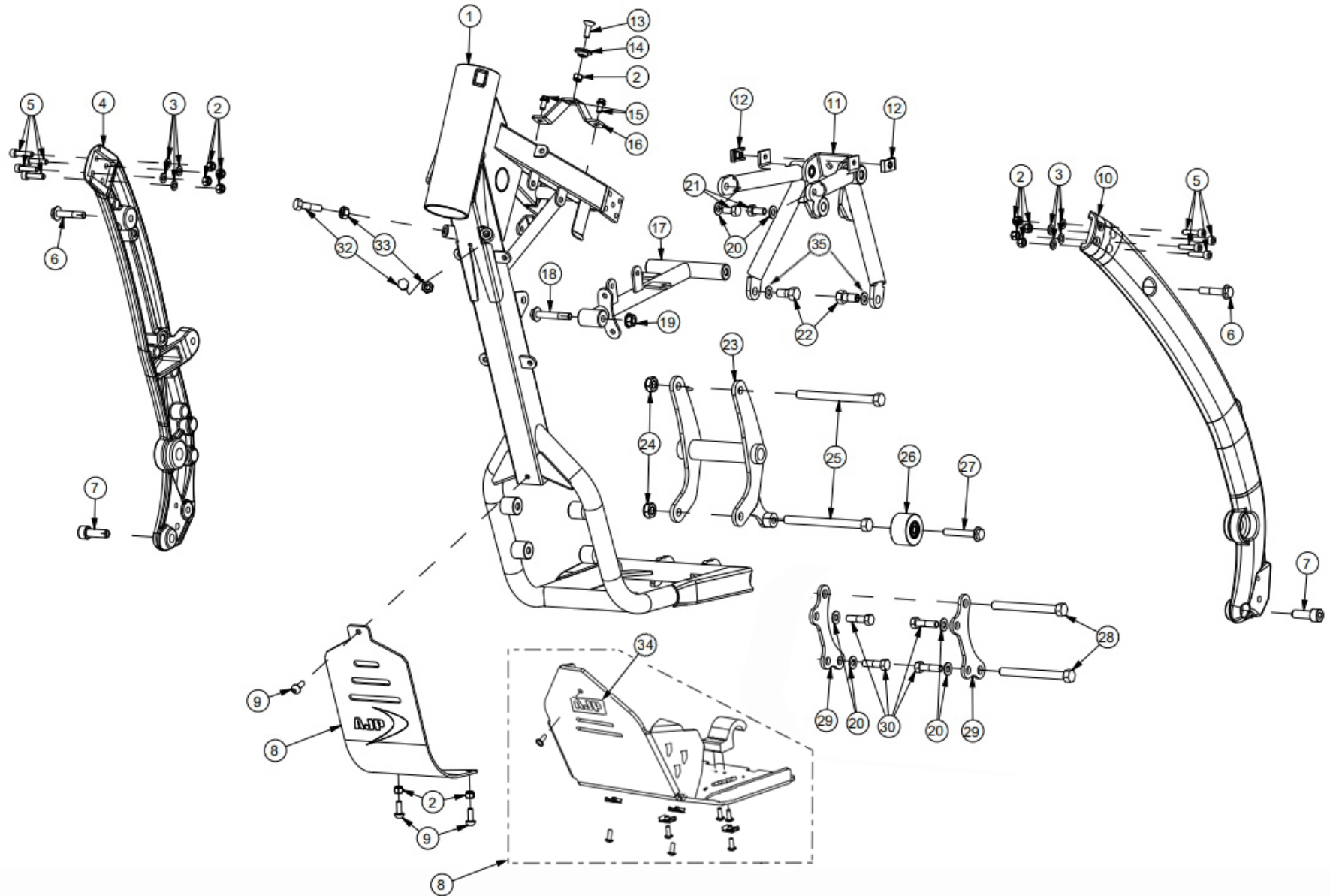
FRAME



FRAME

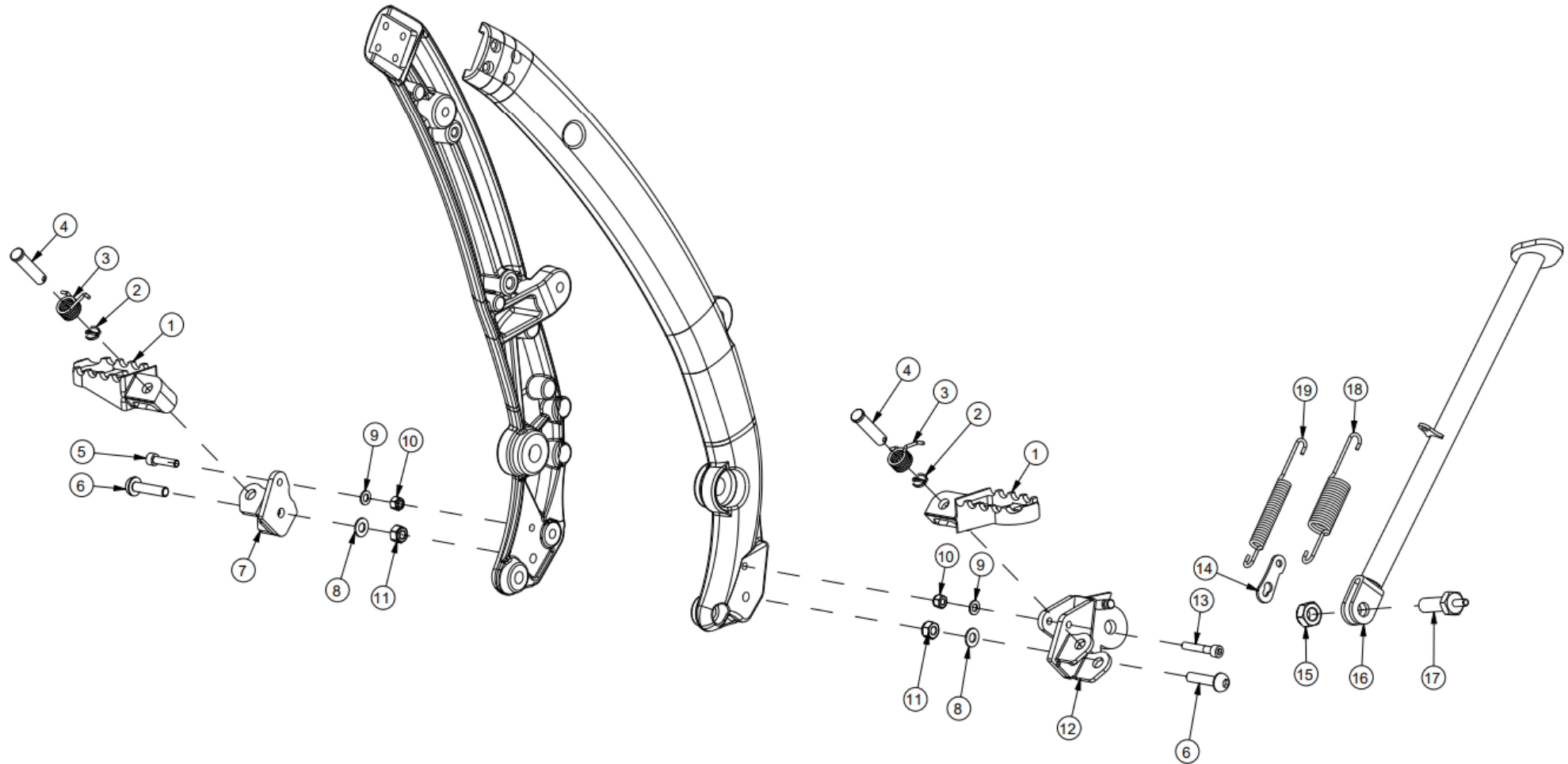
MOD.	ITEM	DESCRIÇÃO	DESCRIPTION	REF.	QT.
	1	BERÇO DO QUADRO VERMELHO (RAL 3002)	STEEL FRAME, RED (RAL 3002)	00QUS04A0059	1
EXTREME		BERÇO DO QUADRO	STEEL FRAME	00QUS04A0083	1
	2	PORCA C/FREIO (DIN 985 M6)	LOCK NUT (DIN 985 M6)	PC0985006000	10
	3	ANILHA (DIN 125 A M6)	WASHER (DIN 125 A M6)	AN125A06INOX	8
	4	TRAVE L.D.	R.H. FRAME BEAM	00QUS03A0025	1
	5	PARAFUSO (DIN 912 M6x20)	SCREW (DIN 912 M6x20)	PF0912006020	8
	6	PARAFUSO (DIN 6921 M8x25)	SCREW (DIN 6921 M8x25)	PF6921008025	2
	7	PARAFUSO (DIN 912 M10x35)	SCREW (DIN 912 M10x35)	PF0912010035	2
	8	PROTEÇÃO CÁRTER MOTOR	SKID PLATE, ENGINE	00QUS03A0036	1
EXTREME		PROTEÇÃO CÁRTER MOTOR	SKID PLATE, ENGINE	00MTS01A0106	1
	9	PARAFUSO (DIN 7380 M6x16)	SCREW (DIN 7380 M6x16)	PF73806016INOX	3
	10	TRAVE L.E.	L.H. FRAME BEAM	00QUS03A0026	1
	11	SUPORTE AMORTECEDOR SUPERIOR VERMELHO (RAL 3002)	SUPPORT, SHOCK ABSORVER RED (RAL 3002)	00QUS04A0084	1
EXTREME		SUPORTE AMORTECEDOR SUPERIOR	SUPPORT, SHOCK ABSORVER	00QUS04A0085	1
	12	MOLA ROSCADA (M6)	CLIP NUT (M6)	00MTS01A0123	2
	13	PARAFUSO (DIN 7991 M6x16)	SCREW (DIN 7991 M6x16)	PF7991006016	1
	14	CASQUILHO GUIA BANCO (22x6.5x6)	BUSH, SEAT GUIDE (22x6.5x6)	00DES05A0001	1
	15	PARAFUSO (DIN 69FS2 M6x16)	SCREW (DIN 69FS2 M6x16)	PF069FS26016	2
	16	SUPORTE GUIA SELIM	SUPPORT, SEAT GUIDE	00BAS01A0217	1
	17	REFORÇO QUADRO VERMELHO (RAL 3002)	FRAME REINFORCEMENT RED (RAL3002)	00QUS04A0062	1
EXTREME		REFORÇO QUADRO	FRAME REINFORCEMENT	00QUS04A0063	1
	18	PARAFUSO (DIN 6921 M6x50)	SCREW (DIN 6921 M6x50)	PF6921008050	1
	19	PORCA C/FREIO (DIN 985 M10)	LOCK NUT (DIN 985 M10)	PC0985010000	1
	20	ANILHA (DIN 127B M8)	WASHER (DIN 127B M8)	AN127B008000	4
	21	PARAFUSO (DIN 933 M8x20)	SCREW (DIN 933 M8x20)	PF0933008020	2
	22	PARAFUSO (DIN 933 M10x25)	SCREW (DIN 933 M10x25)	PF0933010025	2

FRAME



FRAME

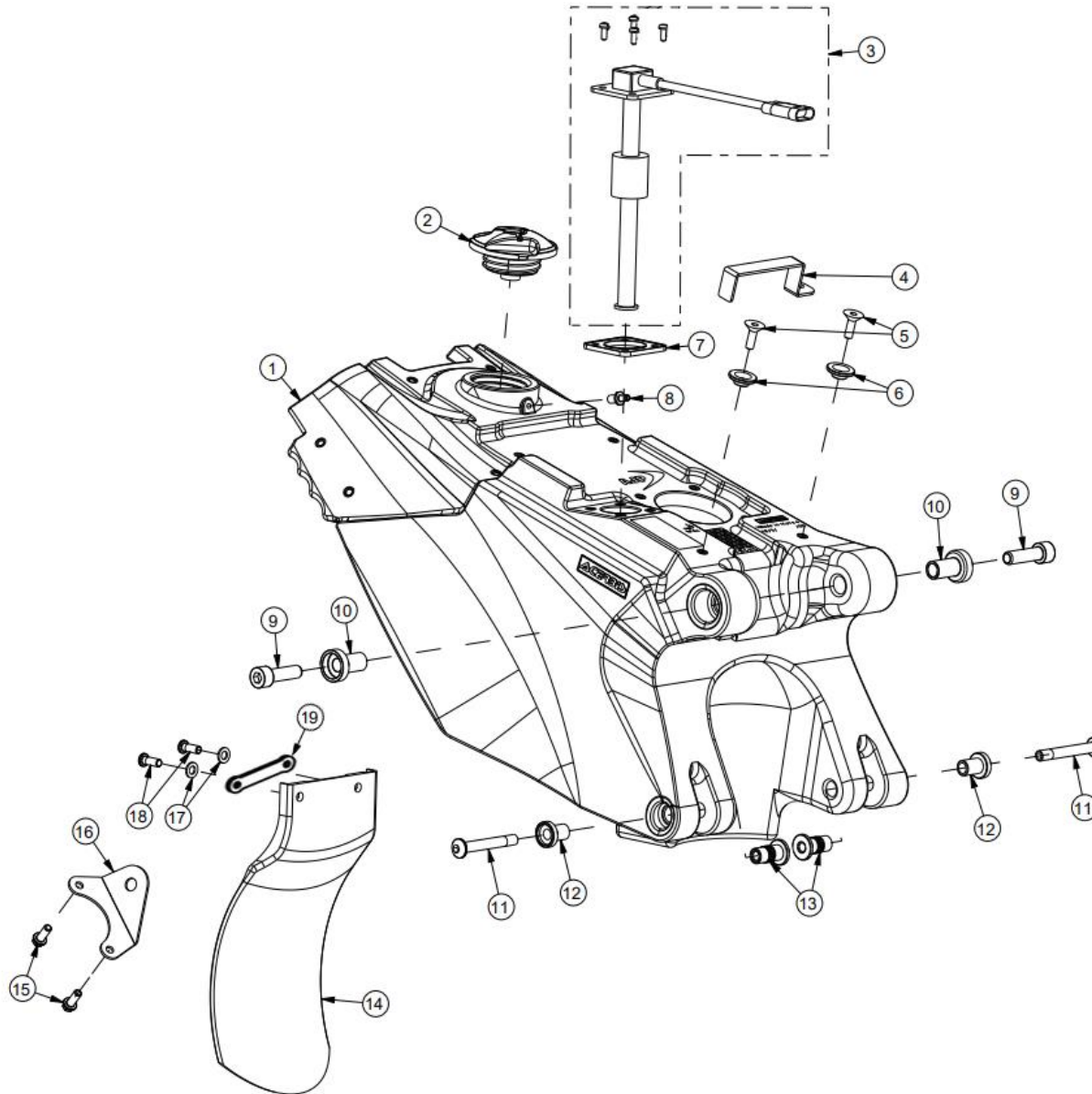
MOD.	ITEM	DESCRIÇÃO	DESCRIPTION	REF.	QT.
	23	SUORTE TRASEIRO MOTOR	REAR SUPPORT, ENGINE	00QUS07B0021	1
	24	PORCA C/FREIO (DIN 985 M10)	LOCK NUT (DIN 985 M10)	PC0985010000	1
	25	PARAFUSO (DIN 9321 M10x120)	SCREW (DIN 9321 M10x120)	PF09321010120	2
	26	ROLO DE CORRENTE NYLON D40	CHAIN ROLLER D40	00QUS01A0022	1
	27	PARAFUSO (DIN 6921 M6x50)	SCREW (DIN 6921 M6x50)	PF6921008050	1
	28	PARAFUSO (DIN 931 M10x100)	SCREW (DIN 931 M10x100)	PF0931010100	2
	29	SUORTE FRONTAL MOTOR	FRONT SUPPORT, ENGINE	00QUS07A0020	2
	30	PARAFUSO (DIN 933 M8x20)	SCREW (DIN 933 M8x20)	PF0933008020	4
	32	PARAFUSO (DIN 933 M8x16)	SCREW (DIN 933 M8x16)	PF0933008016	2
	33	ANILHA SERRILHADA (DIN 6798 8,2x14x0,8)	WASHER (DIN 6798 8,2x14x0,8)	AN67980801408	2
EXTREME	34	AUTOCOLANTE PROTEÇÃO CÁRTER	DECAL, SKID PLATE	00BAS01A0131	1
	35	ANILHA (DIN 127B)	WASHER (DIN 127B M10)	AN127B001000	2



FOOT RESTS AND SIDE STAND

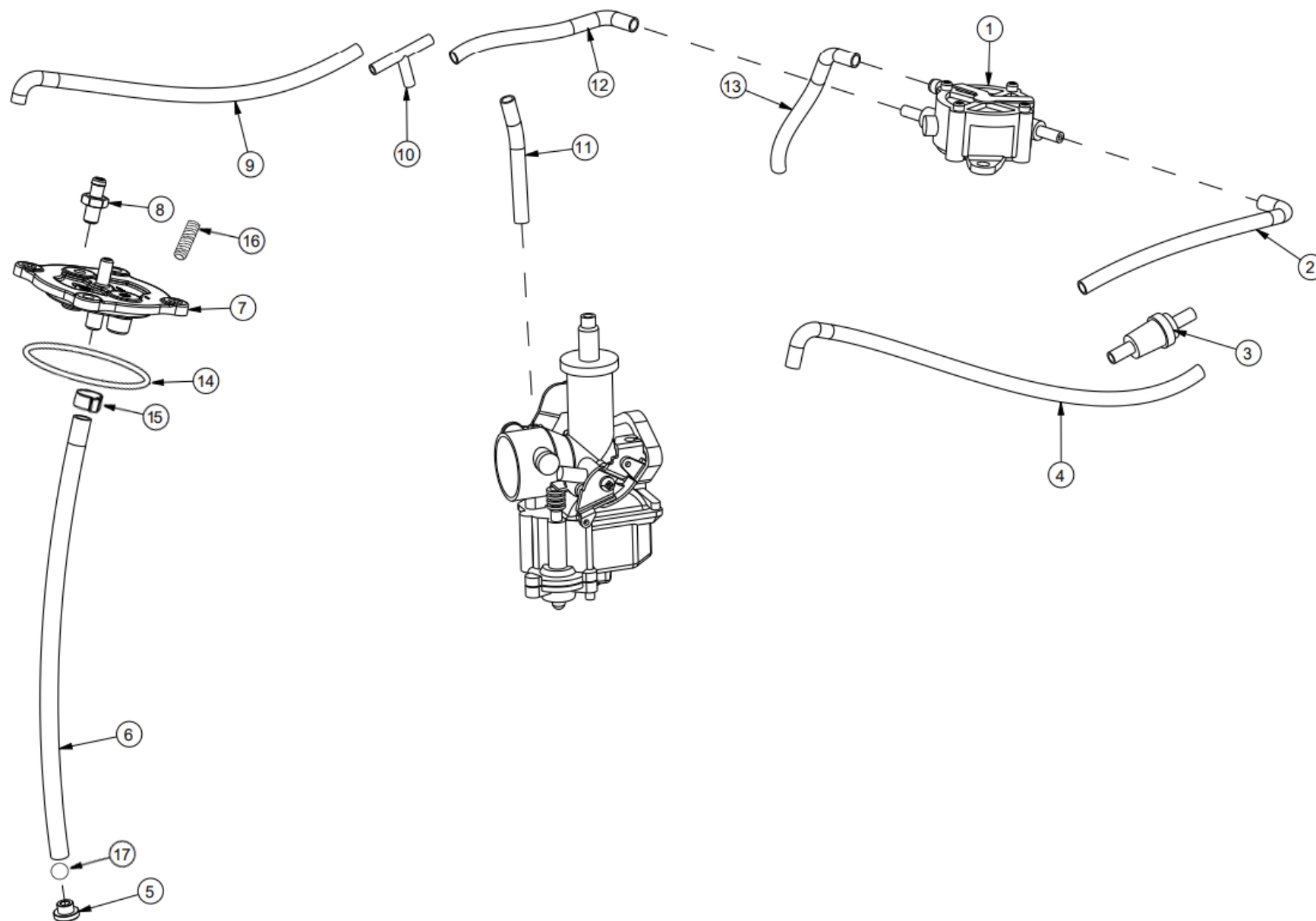
MOD.	ITEM	DESCRIÇÃO	DESCRIPTION	REF.	QT.
	1	CONJUNTO POUSA-PÉ	FOOT REST SET	00QUS03A0038	1
EXTREME		CONJUNTO POUSA-PÉ ALUMÍNIO	FOOT REST SET, ALUMINIUM	00QUS03A0037	1
	2	GOLPILHA DE SEGURANÇA (DIN 94 – 2,5x30)	SPLIT PIN (DIN 94 – 2.5x30)	00QUS07A0065	2
	3	MOLA DO POUSA-PÉ	SPRING, FOOT REST	00QUS07A0062	2
	4	CAVILHA PIVÔ DO POUSA-PÉ	DOWEL PIN	00QUS07A0064	2
	5	PARAFUSO (DIN 912 M6x25)	SCREW (DIN 912 M6x25)	PF0912006025	1
	6	PARAFUSO (DIN 7380 M8x35)	SCREW (DIN 7380 M8x35)	PF7380008035	2
	7	SUORTE POUSA PÉ L.D.	SUPPORT, R.H. FOOT REST	00QUS07A0078	1
	8	ANILHA CHAPA REFORÇADA (M8)	WASHER (M8)	00MTS01A0072	2
	9	ANILHA (M6)	WASHER (M6)	AN125A06INOX	2
	10	PORCA C/FREIO (DIN 985 M6)	LOCK NUT (DIN 985 M6)	PC0985006000	2
	11	PORCA C/FREIO (DIN 985 M8)	LOCK NUT (DIN 985 M8)	PC0985008000	2
	12	SUORTE POUSA PÉ L.E.	SUPPORT, L.H. FOOT REST	00QUS07A0079	1
	13	PARAFUSO (DIN 912 M6x35)	SCREW (DIN 912 M6x35)	PF0912006035	1
	14	SUORTE MOLA	PLATE, SIDE STAND SPRING	00QUS01A0017	1
	15	PORCA C/ FREIO (DIN 985 M12)	NUT (DIN 985 M12)	PC09855012000	1
	16	DESCANSO	SIDE STAND	00QUS04A0080	1
	17	PARAFUSO PIVÔ C/ PINO DESCANSO (M12)	PIVOT SCREW, SIDE STAND (M12)	00QUS04A0016	1
	18	MOLA DESCANSO EXTERIOR	OUTER SPRING, SIDE STAND	00QUS01A0013	1
	19	MOLA DESCANSO INTERIOR	INNER SPRING, SIDE STAND	00QUS01A0014	1

FUEL TANK



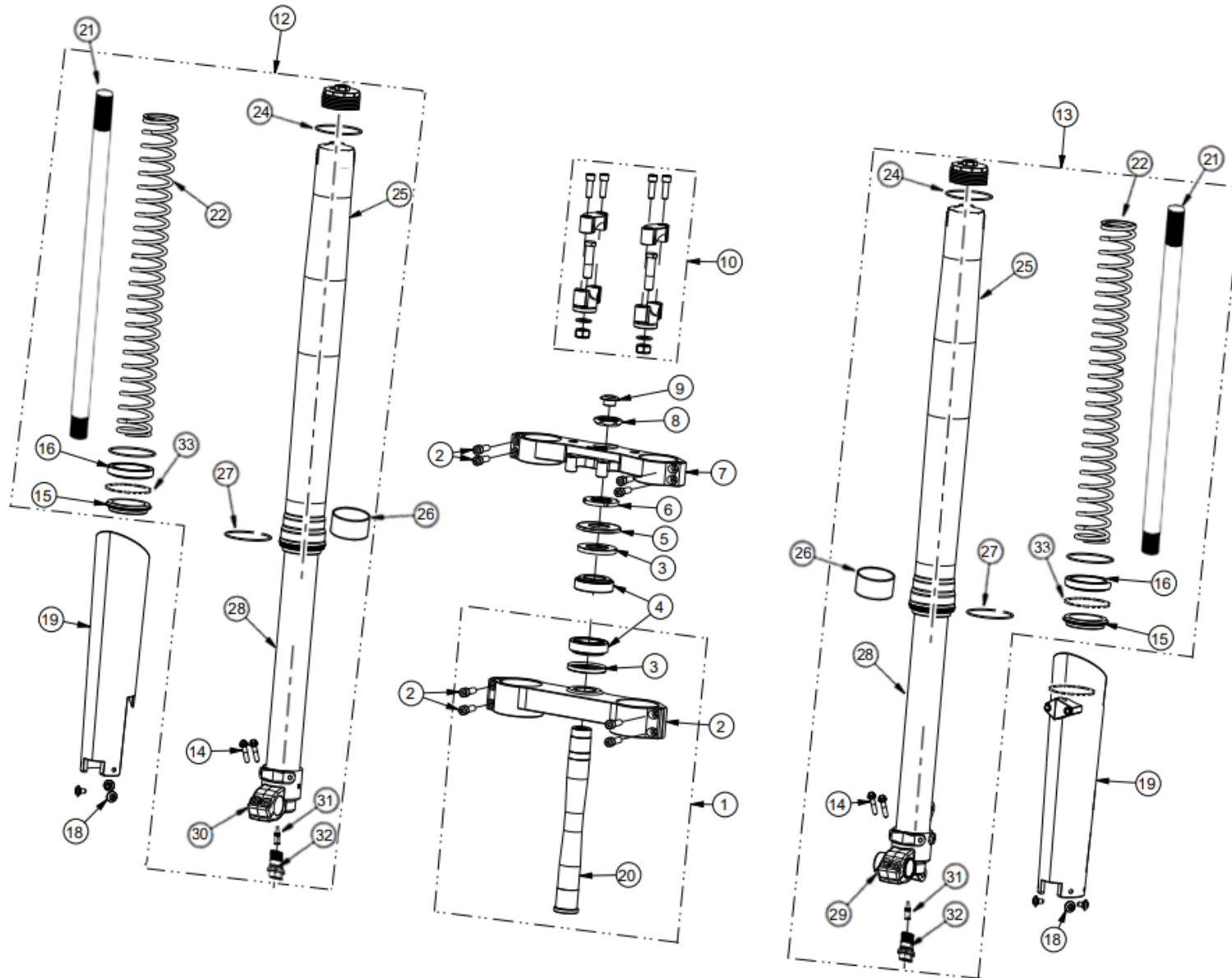
FUEL TANK

MOD.	ITEM	DESCRIÇÃO	DESCRIPTION	REF.	QT.
	1	DEPÓSITO GASOLINA	FUEL TANK	00DES01A0118	1
	2	TAMPÃO DEPÓSITO GASOLINA (ACERBIS)	FUEL CAP (ACERBIS)	00DES02B0040	1
	3	SENSOR NÍVEL GASOLINA	FUEL LEVEL SENSOR	00DES01A0085	1
	4	CHAPA PASSA-FIOS	BRACKET	00ELS01A0128	1
	5	PARAFUSO (DIN7901 M6x16)	SCREW (DIN7901 M6x16)	PF7991006016	2
	6	CASQUILHO GUIA BANCO (22x6.5x6)	BUSH (22x6.5x6)	00DES05A0001	2
	7	VEDANTE SENSOR NÍVEL GASOLINA (NBR 3 MM)	SEAL, FUEL LEVEL SENSOR (NBR 3 MM)	00DES01A0042	1
	8	RACORD RESPIRO NA CONDUTA GASOLINA	JOINT, INLET PIPE	00DES02A0042	1
	9	PARAFUSO (DIN 912 M10x65)	SCREW (M10x65)	PF0912010065	2
	10	CASQUILHO SUPERIOR DEPÓSITO	BUSH	00DES01A0124	2
	11	PARAFUSO (ISO 7380 M8x50)	SCREW (ISO 7380 M8x50)	PF7380008050	2
	12	CASQUILHO INFERIOR DEPÓSITO (EXTERIOR)	BUSH	00DES05A0002	2
	13	CASQUILHO INFERIOR INTERNO DEPÓSITO (INTERIOR)	BUSH	00DES05A0003	2
	14	PALA DEPÓSITO	MUDGUARD	00PLS01B0013	1
	15	PARAFUSOS SUP. REFORÇO DEPÓSITO (ISO 7380 M6x12 INOX)	SCREW (ISO 7380 M6x12 INOX)	PF738006012INOX	2
	16	SUORTE REFORÇO DEPÓSITO	FUEL SUPPORT	00MTS06A0068	1
	17	ANILHA PALA DEPÓSITO (M6 INOX)	WASHER (M6 INOX)	AN125A06INOX	2
	18	PARAFUSO (DIN 7380 M6x12 INOX)	SCREW (DIN 7380 M6x12 INOX)	PF738006012INOX	2
	19	CHAPA FIXAÇÃO PALA DE DEPOSITO SPR	HOLDING PLATE, MUDGUARD	00DES01A0147	1

FUEL PUMP

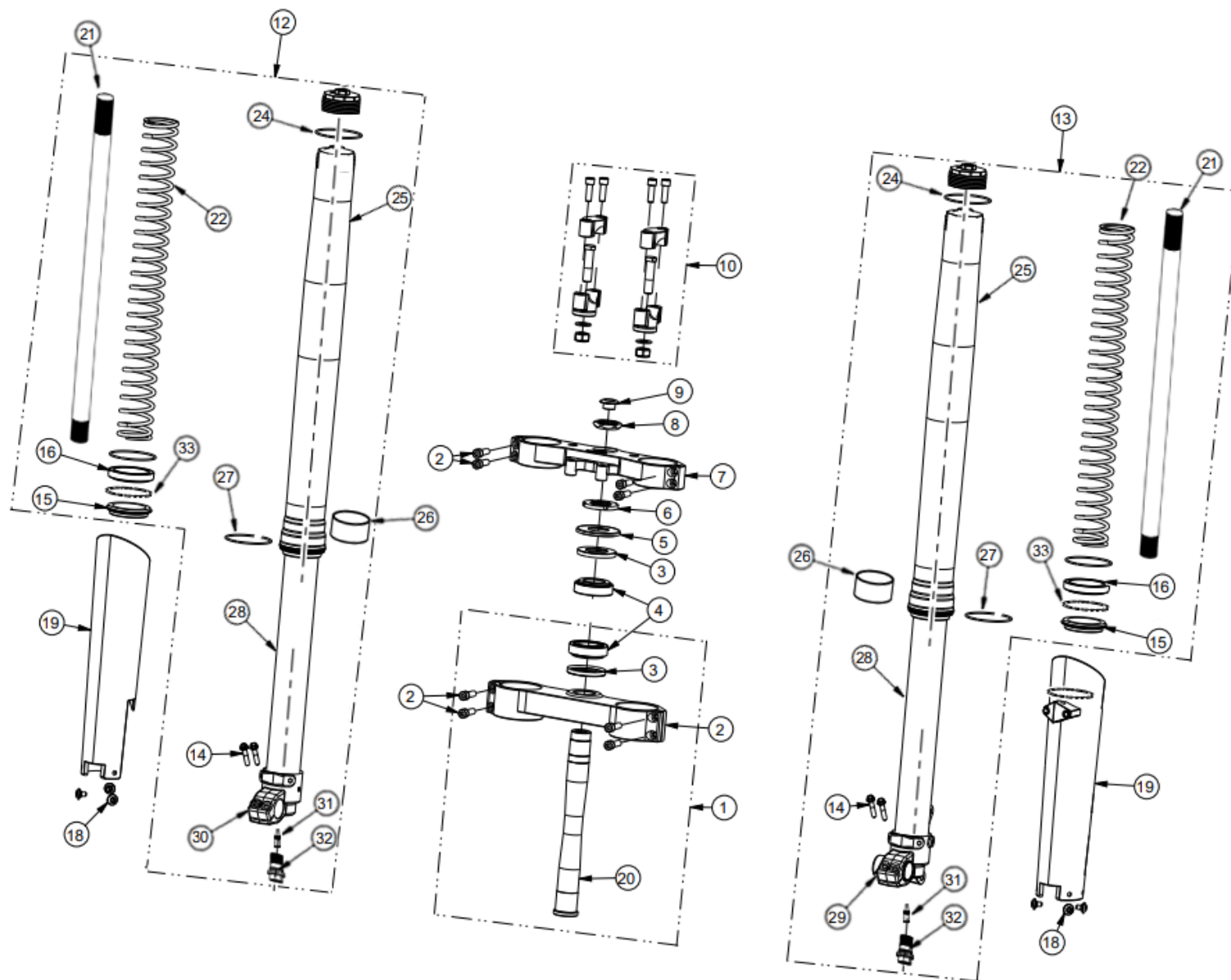
FUEL PUMP

MOD.	ITEM	DESCRIÇÃO	DESCRIPTION	REF.	QT.
	1	BOMBA GASOLINA	FUEL PUMP	00DES01A0013	1
	2	TUBO LIGAÇÃO FILTRO-BOMBA (200 MM)	HOSE (200 MM)	00DES01A0140	1
	3	FILTRO GASOLINA	FUEL FILTER	00DES01A0007	1
	4	TUBO GASOLINA (280 MM)	FUEL HOSE (280 MM)	00DES01A0141	1
	5	CASQUILHO (4 MM)	BUSH (4 MM)	00ELS01A0102	1
	6	TUBO PESCA (250 MM)	FISHING HOSE (250 MM)	00DES01A0142	1
	7	FLANGE TUBO RESPIRO	BREATH HOSE FLANGE	00DES01A0148	1
	8	RACORD DE RETORNO BOMBA GASOLINA	JOINT, INLET PIPE	00DES01A013	1
	9	TUBO DE RETORNO AO DEPÓSITO (250 MM)	FUEL HOSE (250 MM)	00DES01A0143	1
	10	TÊ DE DERIVAÇÃO	CONNECTOR	00DES01A0008	1
	11	TUBO LIGAÇÃO TÊ-CARBURADOR (85 MM)	FUEL HOSE (85 MM)	00DES01A0144	1
	12	TUBO SAÍDA BOMBA – TÊ (160 MM)	FUEL HOSE (160 MM)	00DES01A0145	1
	13	TUBO DE VÁCUO (210 MM)	FUEL HOSE (210 MM)	00DES01A0146	1
	14	O-RING FLANGE BOMBA GASOLINA (65x3)	O-RING (65x3)	00DES01A0070	1
	15	ABRAÇADEIRA (11,5 MM)	CLAMP (11,5 MM)	00DES01A0045	1
	16	PERNO TAMPA BOMBA GASOLINA (DIN 916 M8x12 INOX)	STUD BOLT (DIN916 M8x12 INOX)	00DES01A0129	1
	17	ESFERA TUBO PESCA GASOLINA (6 MM)	BALL, FUEL FISHING HOSE	00DES01A0131	1



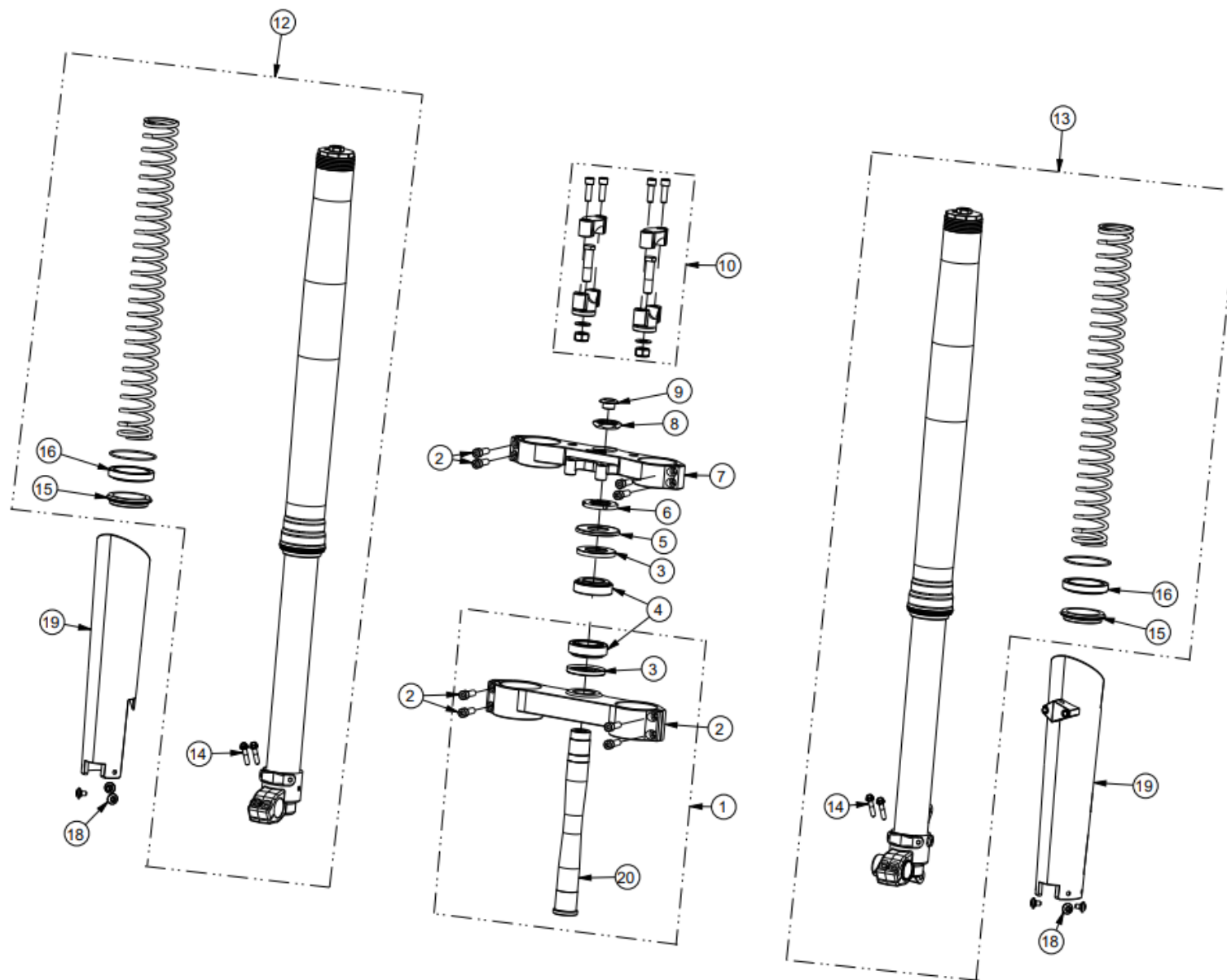
FRONT FORKS AND STEERING COLUMN

MOD.	ITEM	DESCRIÇÃO	DESCRIPTION	REF.	QT.
	1	MESA INFERIOR FORQUETA FASTACE SPR	BOTTOM TRIPLE CLAMP ASSY	00SFS01A0107	1
	2	PARAFUSO FIXAÇÃO BAINHAS MESAS (DIN 912 M8x20)	SCREW (DIN 912 M8x20)	PF0912008020INOX	8
	3	VEDANTE DOS ROLAMENTOS COLUNA DIREÇÃO	SEAL	00SFS01A0071	2
	4	ROLAMENTO CÔNICOS DA COLUNA DIREÇÃO (32005C)	TAPERED ROLLER BEARING (32005C)	RL000032005C	2
	5	TAMPA DO VEDANTE ROLAMENTO SUPERIOR COLUNA DIREÇÃO	SEAL CAP, STEERING COLUMN	00SFS01A0072	1
	6	PORCA DE AJUSTE DO VEIO COLUNA DIREÇÃO (M30x1)	ADJUSTING NUT (M30x1)	00SFS01A0007	1
	7	MESA SUPERIOR FORQUETA FASTACE SPR	TOP TRIPLE CLAMP (48 MM FORK)	00SFS01A0106	1
	8	PORCA DA MESA SUPERIOR (M24x1)	NUT (M24x1)	00SFS01A0112	1
	9	TACO TAMPÃO ORIFÍCIO VEIO COLUNA DIREÇÃO	PLASTIC PLUG, STEERING STEM	00SFS01A0088	1
	10	ABRAÇADEIRA DO GUIADOR (KIT AJP)	CLAMP, HANDLEBAR (AJP KIT)	00SFS01A0061	1
	12	BAINHA FORQUETA FASTACE DIR. (43MM - 900MM)	FRONT FORK ASSY SET (R.H) FASTACE	00SFS01A0110	1
	13	BAINHA FORQUETA FASTACE ESQ. (43MM - 900MM)	FRONT FORK ASSY SET (L.H) FASTACE	00SFS01A0109	1
	14	PARAFUSO FIXAÇÃO VEIO RODA DIANTEIRA (DIN 912 M8x25)	SCREW (DIN 912 M8x25)	PF0912008025	4
	15	VEDANTE RASPADOR PO FASTACE (43X54X11)	DUST SEAL, FRONT FORK (43X54X11)	00SFS01A0116	2
	16	VEDANTE RETENÇÃO OLEO FASTACE (43X54X11)	SEAL, FRONT FORK (43X54X11)	00SFS01A0115	2
	18	PARAFUSO PROTEÇÃO BAINHA	SCREW, FORK PROTECTION	00PLS01A0093	6
	19	CONJUNTO PROTEÇÃO BAINHA	FORK PROTECTION SET	00PLC01A0077	1
	20	VEIO COLUNA DIREÇÃO FASTACE SPR 125/240	STEERING STEM FASTACE SPR 125/240	00SFS01A0113	1
	21	TUBO ROSCADO ÊMBOLO HIDRÁULICO	THREADED HOSE HYDRAULIC PISTON	00SFS01A0130	2
	22	MOLA FORQUETA FASTACE (43 MM)	SPRING, FRONT FORK FASTACE (43 MM)	00SFS01A0129	2
	24	O-RING CÚPULA FASTACE (42x6.62)	O-RING (42x6.62)	00SFS01A0136	2
	25	JARRA TUBO EXTERIOR FASTACE (43 MM)	EXTERNAL TUBE FRONT FORK FASTACE (43 MM)	00SFS01A0123	2
	26	CASQUILHO-GUIA JARRA FORQUETA FASTACE (47x43x20)	BUSH (47x43x20)	00SFS01A0134	2
	27	ANEL ELÁSTICO EXTERIOR JARRA FASTACE (55x3)	CIRCLIP (55x3)	00SFS01A0138	2
	28	TUBO BAINHA FASTACE (43 MM)	FASTACE INNER TUBE (43 MM)	00SFS01A0120	2

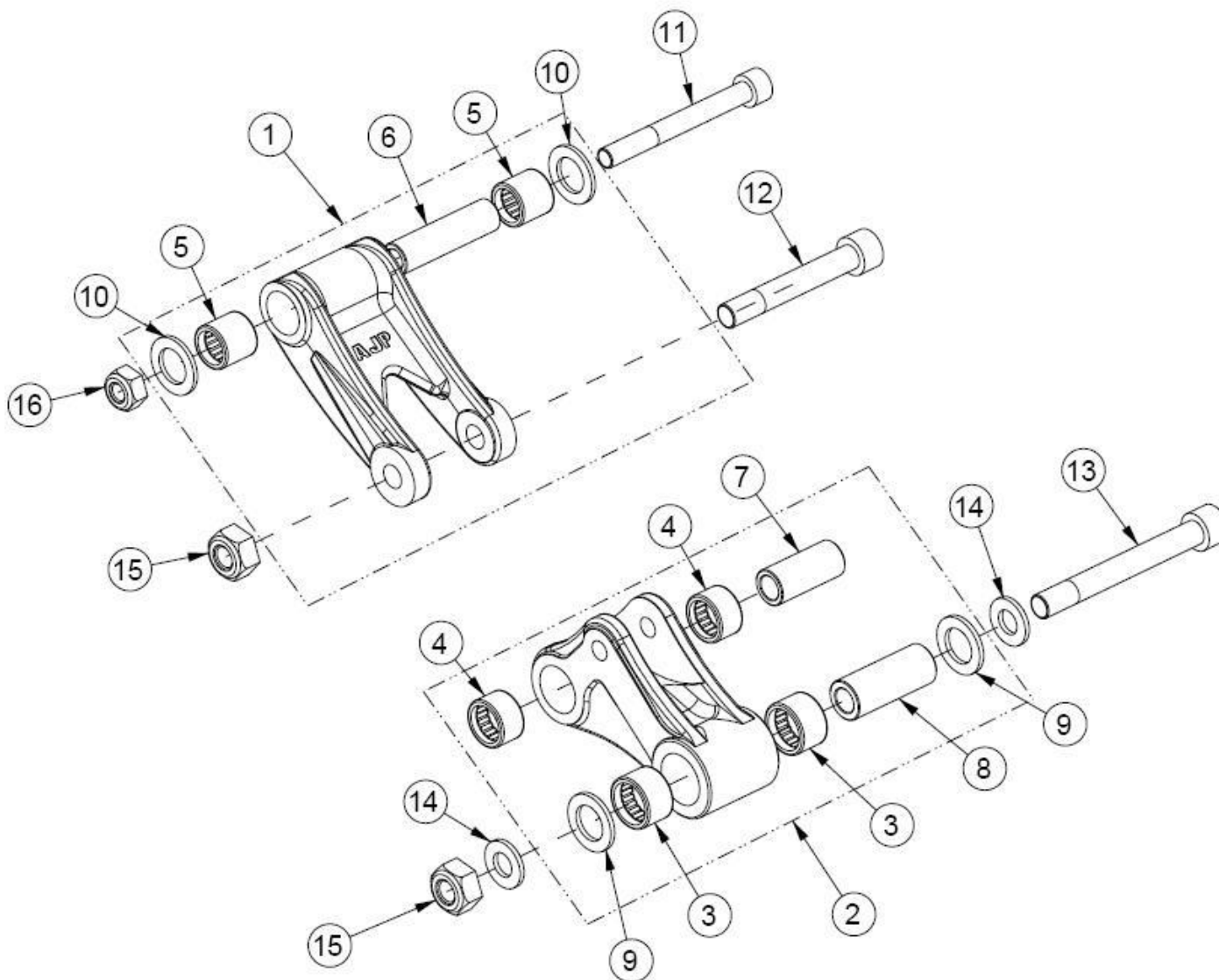


**FORQUETA E COLUNA DE DIREÇÃO****AJP SPR 125/240****FRONT FORKS AND STEERING COLUMN**Desenho/Tabela
Drawing/Table **25**

MOD.	ITEM	DESCRIÇÃO	DESCRIPTION	REF.	QT.
	29	PORTA EIXO ESQUERDO (PÉ) FASTACE	LEFT BOTTOM FASTACE	00SFS01A0126	1
	30	PORTA EIXO DIREITO (PÉ) FASTACE	RIGHT BOTTOM FASTACE	00SFS01A0125	1
	31	AFINADOR COMPRESSÃO FORQUETA FASTACE (43 MM)	COMPRESSION TUNER, FRONT FORK FASTACE	00SFS01A0140	2
	32	PARAFUSO TERMINAL SEXTAVADO AFINADOR (27.9x12x32)	SCREW, FRONT FORK FASTACE	00SFS01A0139	2
	33	FREIO RETENÇÃO VEDANTE FASTACE (43 MM)	CIRCLIP, SEAL FRONT FORK FASTACE (43 MM)	00SFS01A0131	2

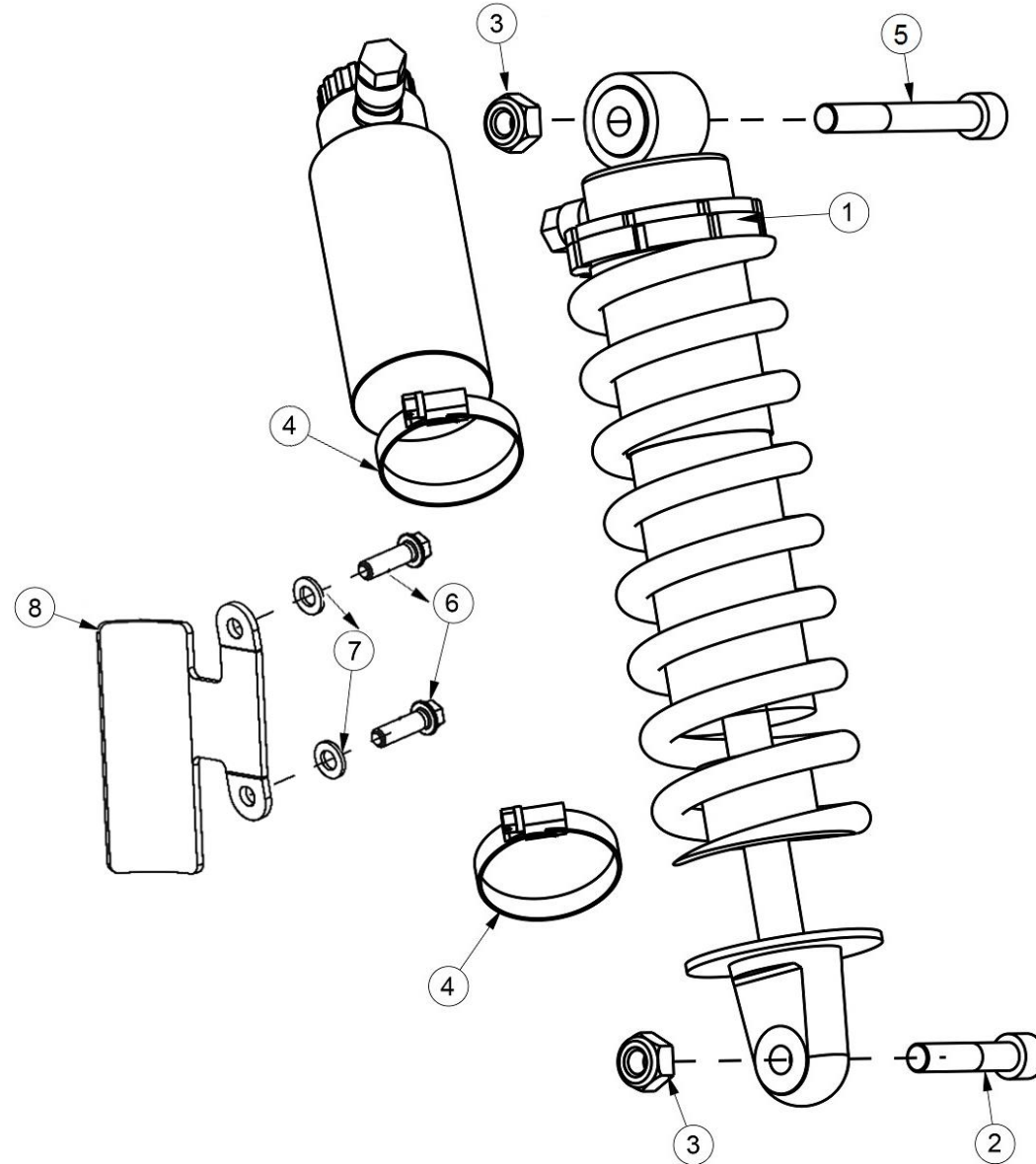


MOD.	ITEM	DESCRIÇÃO	DESCRIPTION	REF.	QT.
EXTREME	1	MESA INFERIOR FORQUETA COMPLETA	BOTTOM TRIPLE CLAMP ASSY	00SFC01A0067	1
EXTREME	2	PARAFUSO FIXAÇÃO BAINHAS MESAS (DIN 912 M8x20)	SCREW (DIN 912 M8x20)	PF0912008020INOX	8
EXTREME	3	VEDANTE DOS ROLAMENTOS COLUNA DIREÇÃO	SEAL	00SFS01A0065	2
EXTREME	4	ROLAMENTO CÔNICOS DA COLUNA DIREÇÃO (32006 P22 N6)	TAPERED ROLLER BEARING (32006 P22 N6)	RL00032006JR	2
EXTREME	5	TAMPA DO VEDANTE ROLAMENTO SUPERIOR COLUNA DIREÇÃO	SEAL CAP, STEERING COLUMN	00SFS01A0064	1
EXTREME	6	PORCA DE AJUSTE DO VEIO COLUNA DIREÇÃO (M30x1)	ADJUSTING NUT (M30x1)	00SFS01A0104	1
EXTREME	7	MESA SUPERIOR (FORQUETA 48 MM)	TOP TRIPLE CLAMP (48 MM FORK)	00SFS01A0062	1
EXTREME	8	PORCA DA MESA SUPERIOR (M28x1)	NUT (M28x1)	00SFS07A0071	1
EXTREME	9	TACO TAMPÃO ORIFÍCIO VEIO COLUNA DIREÇÃO	PLASTIC PLUG, STEERING STEM	00SFS01A0088	1
EXTREME	10	ABRAÇADEIRA DO GUIADOR (KIT AJP)	CLAMP, HANDLEBAR (AJP KIT)	00SFS01A0061	1
EXTREME	12	CONJUNTO BAINHA DIR. DUPLO CIRCUITO	FRONT FORK ASSY SET (R.H)	00SFC01A0084	1
EXTREME	13	CONJUNTO BAINHA ESQ. DUPLO CIRCUITO	FRONT FORK ASSY SET (L.H)	00SFC01A0085	1
EXTREME	14	PARAFUSO FIXAÇÃO VEIO RODA DIANTEIRA (DIN 6921 M6x30)	SCREW (DIN 6921 M6x30)	PF6921006030	4
EXTREME	15	VEDANTE RASPADOR PÓ BAINHA FORQUETA (48,5x58,5x13)	DUST SEAL, FRONT FORK (48.5x58.5x13)	00SFS01A0069	2
EXTREME	16	VEDANTE RETENTOR ÓLEO BAINHA FORQUETA (48x58x11)	SEAL, FRONT FORK (48x58x11)	00SFS01A0070	2
EXTREME	18	PARAFUSO PROTEÇÃO BAINHA	SCREW, FORK PROTECTION	00PLS01A0093	6
EXTREME	19	CONJUNTO PROTEÇÃO BAINHA	FORK PROTECTION SET	00PLS01A0077	1
EXTREME	20	VEIO DA COLUNA DA DIREÇÃO	STEERING STEM	00SFS01A0066	1



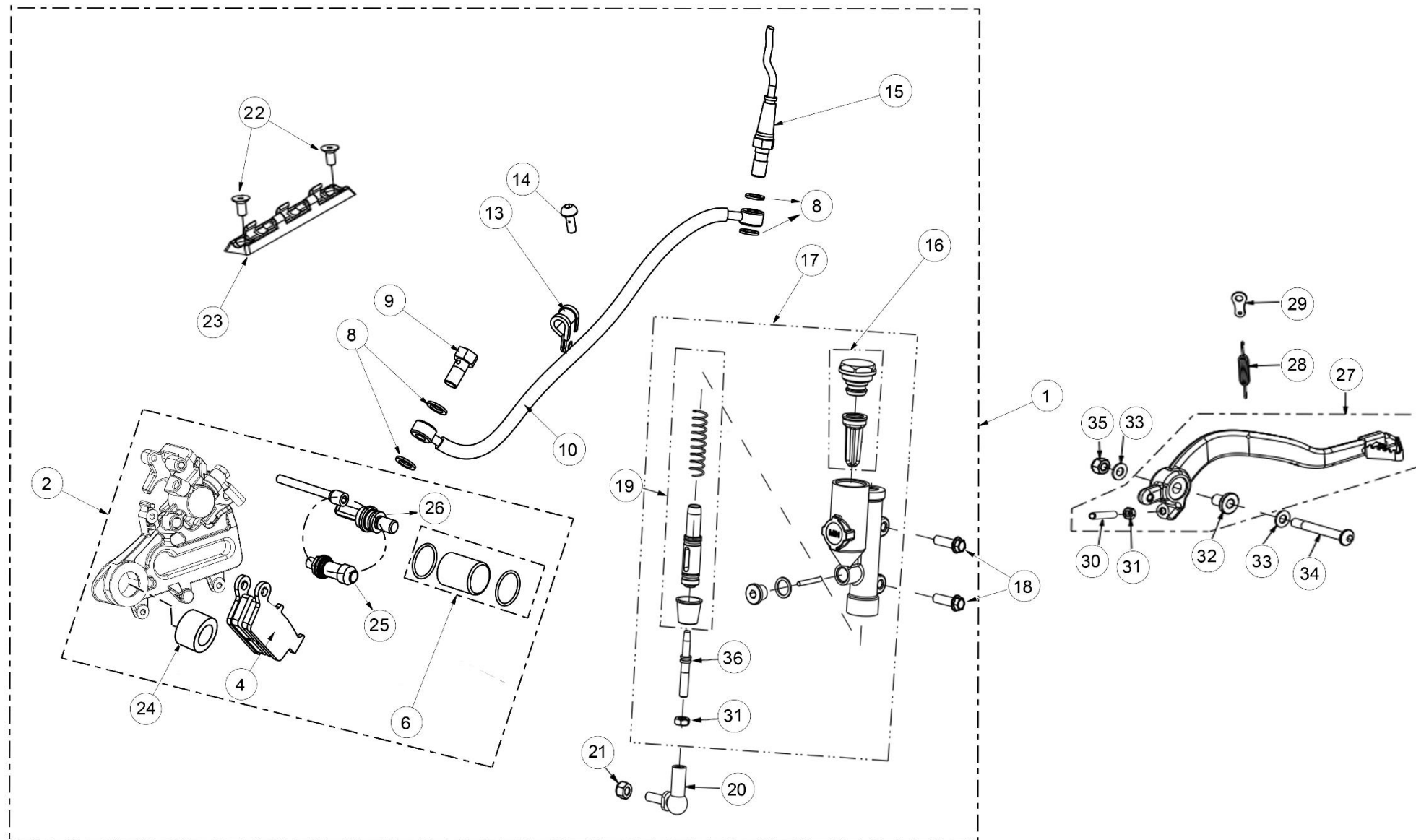
REAR SUSPENSION LINKAGE

MOD.	ITEM	DESCRIÇÃO	DESCRIPTION	REF.	QT.
	1	BIELA QUADRO COMPLETA	FRAME LINK ASSEMBLY	00STC07A0004	1
	2	BIELA BRAÇO COMPLETA	REAR ARM LINK ASSEMBLY	00STC07A0005	1
	3	ROLAMENTO HK2020 RS	BEARING HK2020 RS	RL00HK2020RS	2
	4	ROLAMENTO HK1814 RS	BEARING HK1814 RS	RL00HK1814RS	2
	5	ROLAMENTO HK1620 RS	BEARING HK1620 RS	RL00HK1620RS	2
	6	CASQUILHO (10x16x65)	SPACER (10x16x65)	00STS07A0025	1
	7	CASQUILHO (12x18x41)	SPACER (12x18x41)	00STS07A0022	1
	8	CASQUILHO (12x20x50)	SPACER (12x20x50)	00STS07A0021	1
	9	ANILHA NYLON (20x30x2)	WASHER (20x30x2)	00STS01B0020	2
	10	ANILHA NYLON (16x28x1,5)	WASHER (16x28x1,5)	00STS01A0020	2
	11	PARAFUSO (DIN 912 M10x90)	SCREW (DIN 912 M10x90)	PF0912010090	1
	12	PARAFUSO (DIN 912 M12x80)	SCREW (DIN 912 M12x80)	PF0912012080	1
	13	PARAFUSO (DIN 912 M12x10 ESPECIAL)	SCREW (DIN 912 M12x10 ESPECIAL)	PF0912012100	1
	14	ANILHA (DIN 125 M12)	WASHER (DIN 125 M12)	AN0125012000	2
	15	PORCA (DIN 985 M12)	NUT (DIN 985 M12)	PC0985012000	2
	16	PORCA (DIN 985 M10)	NUT (DIN 985 M10)	PC0985010000	1



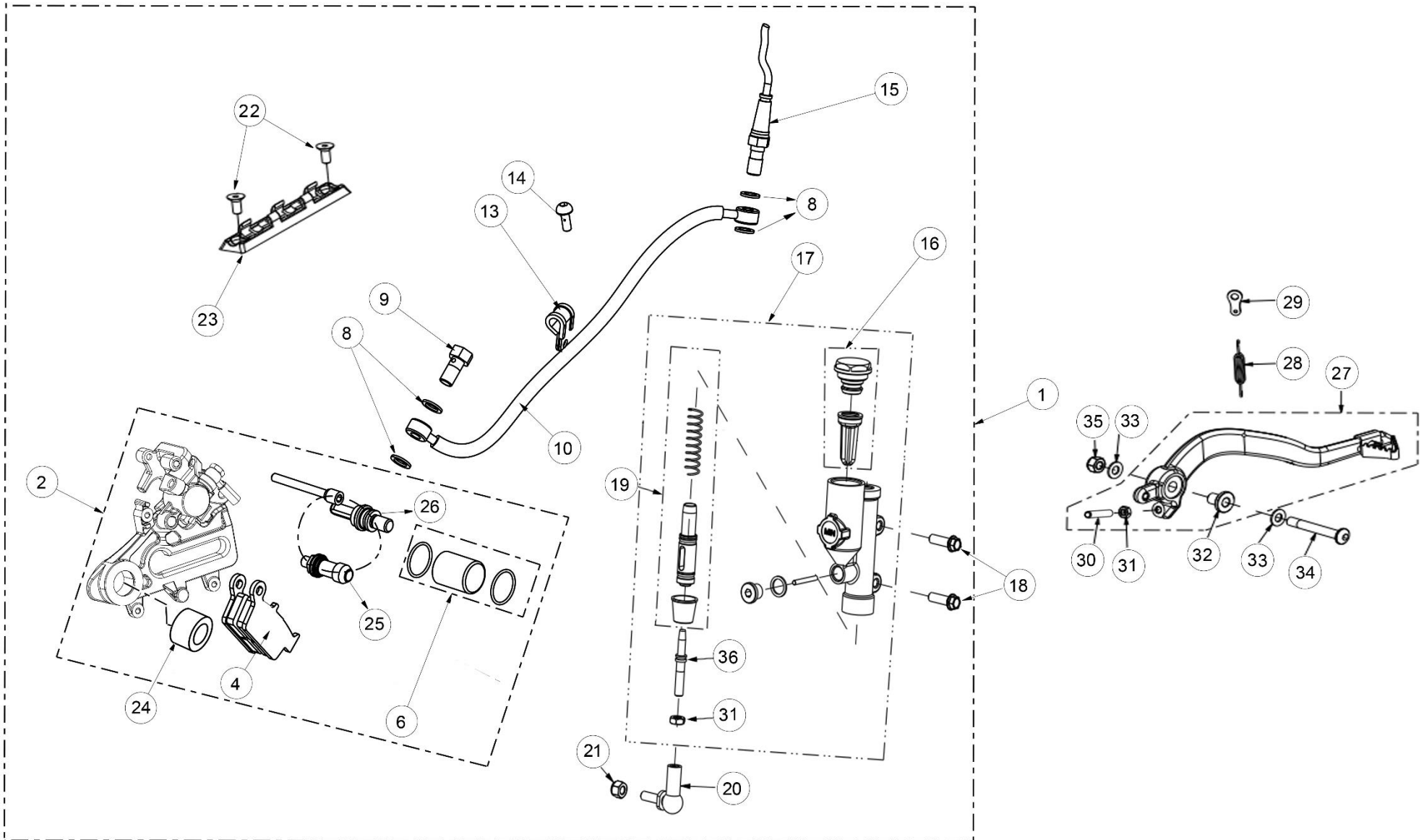
**AMORTECEDOR TRASEIRO****AJP SPR 125/240****REAR SHOCK ABSORVER**Desenho/Tabela 28
Drawing/Table

MOD.	ITEM	DESCRIÇÃO	DESCRIPTION	REF.	QT.
	1	AMORTECEDOR SACHS	SHOCK ABSORVER SACHS	00STC01A0028	1
	2	PARAFUSO (DIN 912 M10x50)	SCREW (DIN 912 M10x50)	PF0912010050	1
	3	PORCA (DIN 985 M10)	NUT (DIN 985 M10)	PC0985010000	2
	4	ABRAÇADEIRA DEPÓSITO AMORTECEDOR	CLAMP, RESERVOIR	00DES01A0018	2
	5	PARAFUSO (DIN 912 M10x70)	SCREW (DIN 912 M10x70)	PF0912010070	1
	6	PARAFUSO (DIN 933 M6x12)	SCREW (DIN 933 M6x12)	PF0933006012	2
	7	ANILHA (DIN 125A M6)	WASHER (DIN 125A M6)	AN125A006000	2
	8	SUPORTE DEP. AMORTECEDOR	BRACKET, RESERVOIR	00QUS07A0080	1



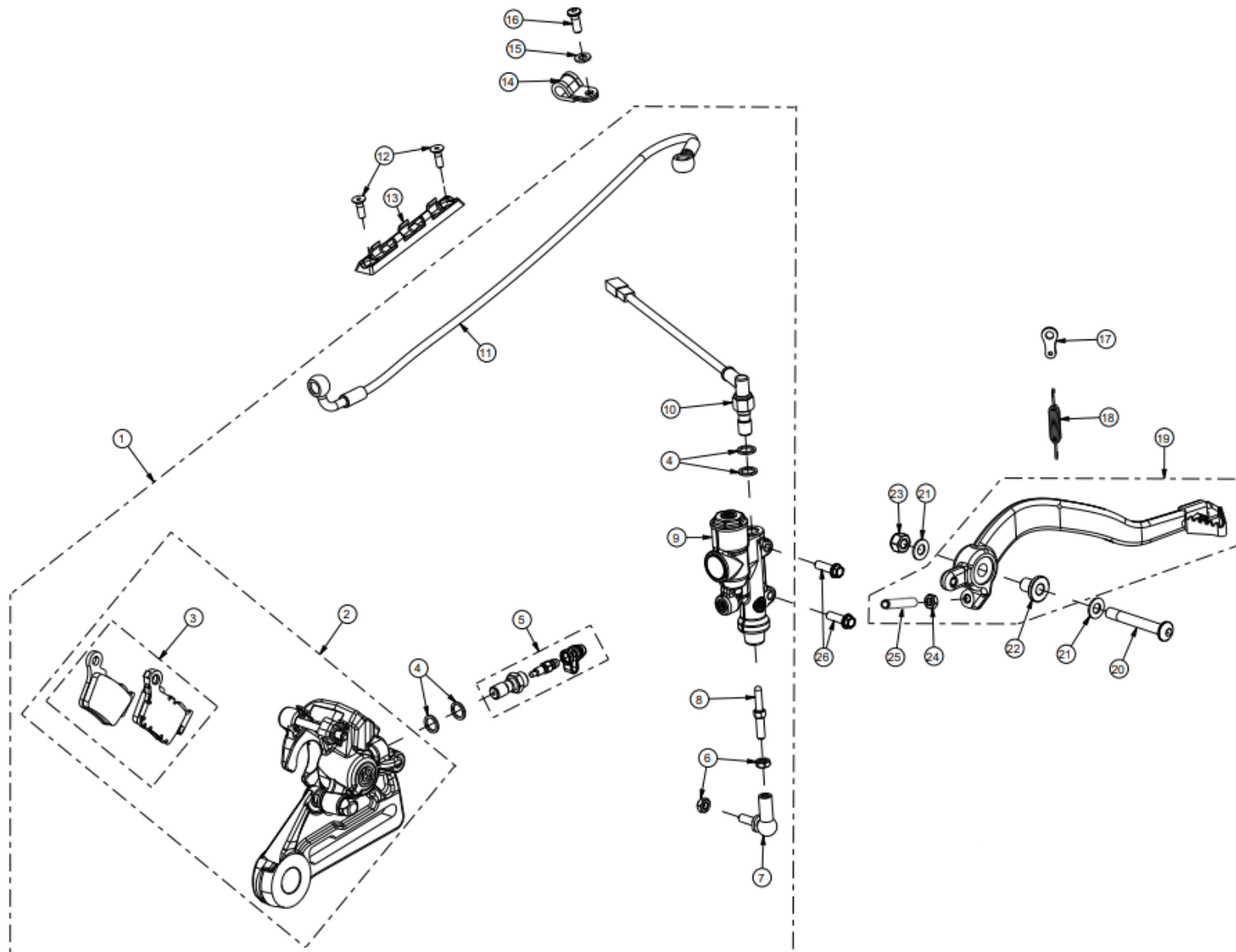
REAR BRAKE SYSTEM BRAKTEC

MOD.	ITEM	DESCRIÇÃO	DESCRIPTION	REF.	QT.
	1	CONJUNTO TRAVÃO TRASEIRO COMPLETO BRAKTEC	REAR BRAKE BRAKTEC ASSY	00TRC01A0116	1
	2	PINÇA TRAVÃO TRASEIRO COMPLETA BRAKTEC	REAR CALIPER BRAKTEC ASSY	00TRC01A0100	1
	4	JOGO PASTILHAS TRAVÃO TRASEIRO BRAKTEC	PAD SET, REAR BRAKE BRAKTEC	00TRS01A0075	1
	6	KIT REPARAÇÃO PINÇA TRÁS	PISTON SET	00TRS01A0115	1
	8	ANILHA BANJO TRAVÃO (M10)	SEALING WASHER (M10)	00TRS01A0103	4
	9	PARAFUSO RACORD (M10x1)	SCREW (M10x1)	00TRS01A0025	1
	10	TUBO TRAVÃO TRASEIRO	HOSE, REAR BRAKE	00TRS01A0111	1
	13	ABRAÇADEIRA TUBO TRAVÃO	CLAMP, REAR BRAKE HOSE	00TRS01A0037	1
	14	PARAFUSO (ISO 7380 M6x12)	SCREW (ISO 7380 M6x12)	PF73806012INOX	1
	15	INTERRUPTOR STOP TRASEIRO	STOP SWITCH	00TRS01A0039	1
	16	KIT TAMPA DIAFRAGMA BOMBA TRÁS	DIAPHRAGM SET	00TRS01A0161	1
	17	BOMBA TRAVÃO TRASEIRO COMPLETA BRAKTEC	MASTER CILYNDER BRAKTEC ASSY, REAR	00TRS01A0122	1
	18	PARAFUSO FLANGE FIXAÇÃO BOMBA TRAVÃO (DIN 69FS2	FLANGE SCREW (DIN 69FS2 M6x20)	PF069FS26020	2
	19	KIT REPARAÇÃO BOMBA TRAVÃO TRASEIRO	REPAIR KIT, REAR BRAKE MASTER CYLINDER	00TRS01A0129	1
	20	RÓTULA PEDAL TRAVÃO (PA7340-M6)	BALL JOINT, REAR BRAKE PEDAL (PA7340-M6)	00TRS06A0006	1
	21	PORCA (DIN 934 M6)	NUT (DIN 934 M6)	PC0934006000	1
	22	PARAFUSO FIXAÇÃO GUIA TUBO TRAVÃO (M5x12 INOX)	SCREW (M5x12 INOX)	PF79910512INOX	2
	23	GUIA DO TUBO TRAVÃO TRASEIRO	GUIDE, HOSE	00TRS01A0124	1
	24	CASQUILHO SUP. PINÇA (15x20x15)	BUSH (15x20x15)	00TRS07A0089	1
	25	FOLE GUARDA-PÓ INFERIOR	BOTTOM GUIDE STUD	00TRS01A0017	1
	26	FOLE GUARDA-PÓ SUPERIOR	TOP GUIDE STUD	00TRS01A0018	1
	27	PEDAL TRAVÃO TRASEIRO	PEDAL, REAR BRAKE	00TRS07A0113	1
	28	MOLA DO PEDAL TRAVÃO	SPRING, REAR BRAKE PEDAL	00TRS07A0094	1
	29	TIRANTE SUPORTE DA MOLA PEDAL TRAVÃO	BRACKET, PEDAL SPRING	00TRS07A0112	1
	30	PERNO (M6x55)	STUD BOLT (M6x55)	00COS01A0055	1
	31	PORCA (DIN 934 M6)	NUT (DIN 934 M6)	PC0934006000	2



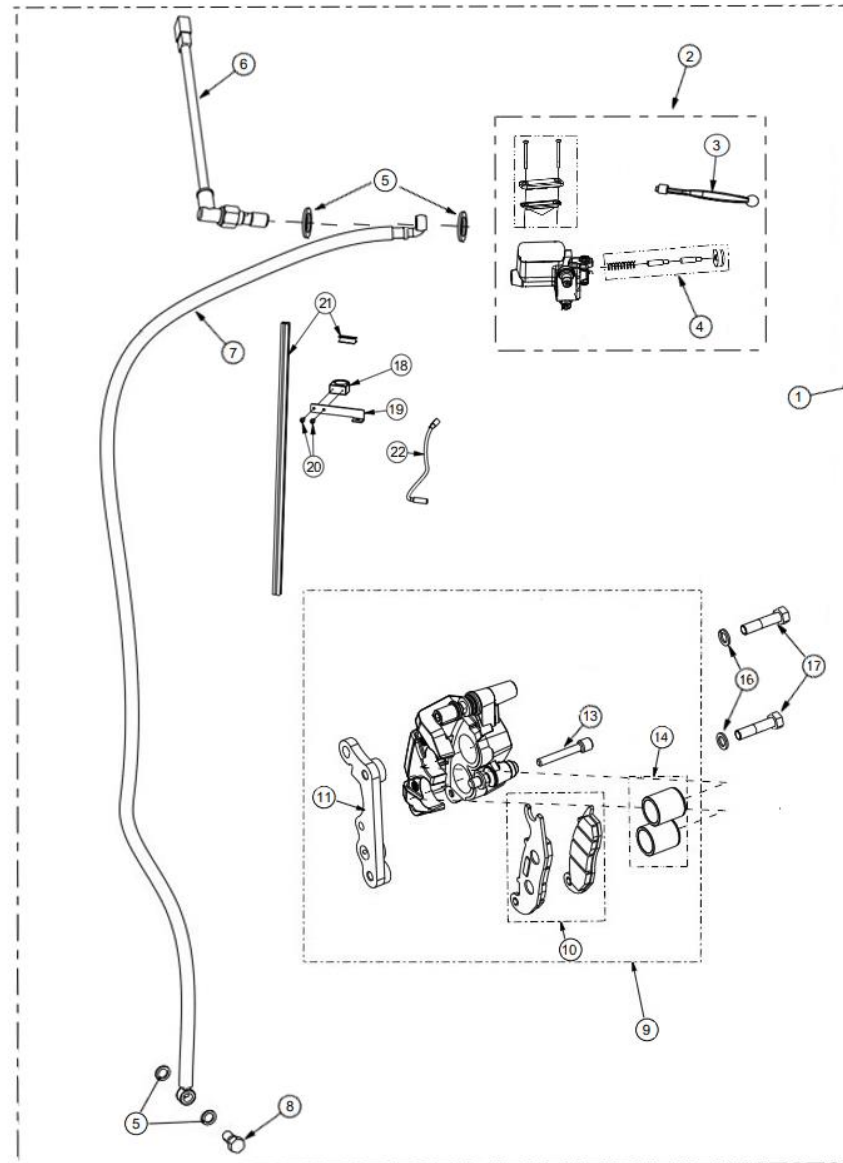
**TRAVÃO TRASEIRO BRAKTEC****AJP SPR 125/240****REAR BRAKE SYSTEM BRAKTEC**Desenho/Tabela
Drawing/Table **29**

MOD.	ITEM	DESCRIÇÃO	DESCRIPTION	REF.	QT.
	32	CASQUILHO DO PEDAL TRAVÃO (3 MM)	BUSH, REAR BRAKE PEDAL (3 MM)	00TRS07A0100	1
	33	ANILHA DE CHAPA (8 MM)	WASHER (8 MM)	00MTS01A0072	2
	34	PARAFUSO PIVÔ DO PEDAL DE TRAVÃO (ISO 7380 M8x50)	SCREW (ISO 7380 M8x50)	PF7380008050	1
	35	PORCA C/ FLANGE (DIN 985 M8)	FLANGE NUT (DIN 985 M8)	PC0985008000	1
	36	PERNO BOMBA PEDAL TRAVÃO (43 MM)	STUD BOLT (43 MM)	00TRS07A0109	1

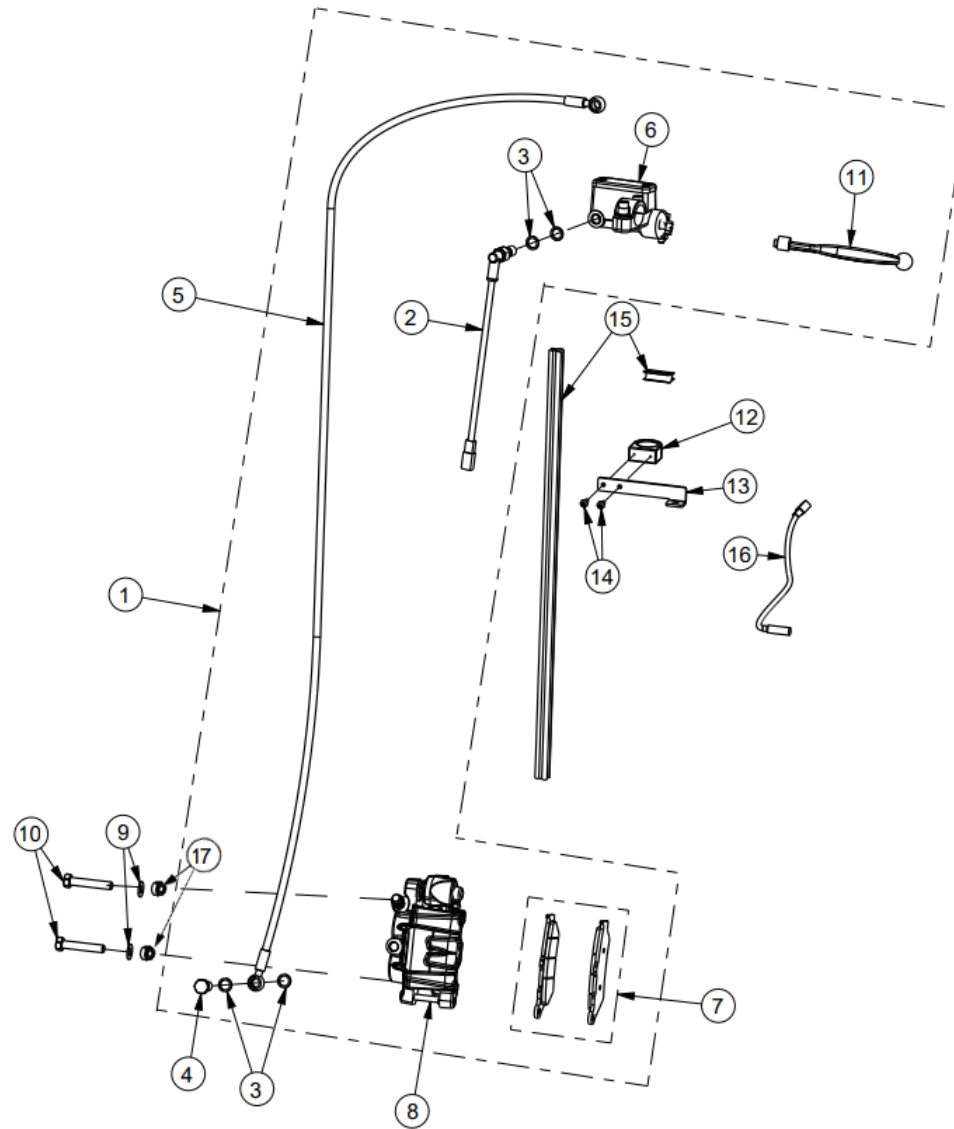


REAR BRAKE SYSTEM BREMBO (EXTREME)

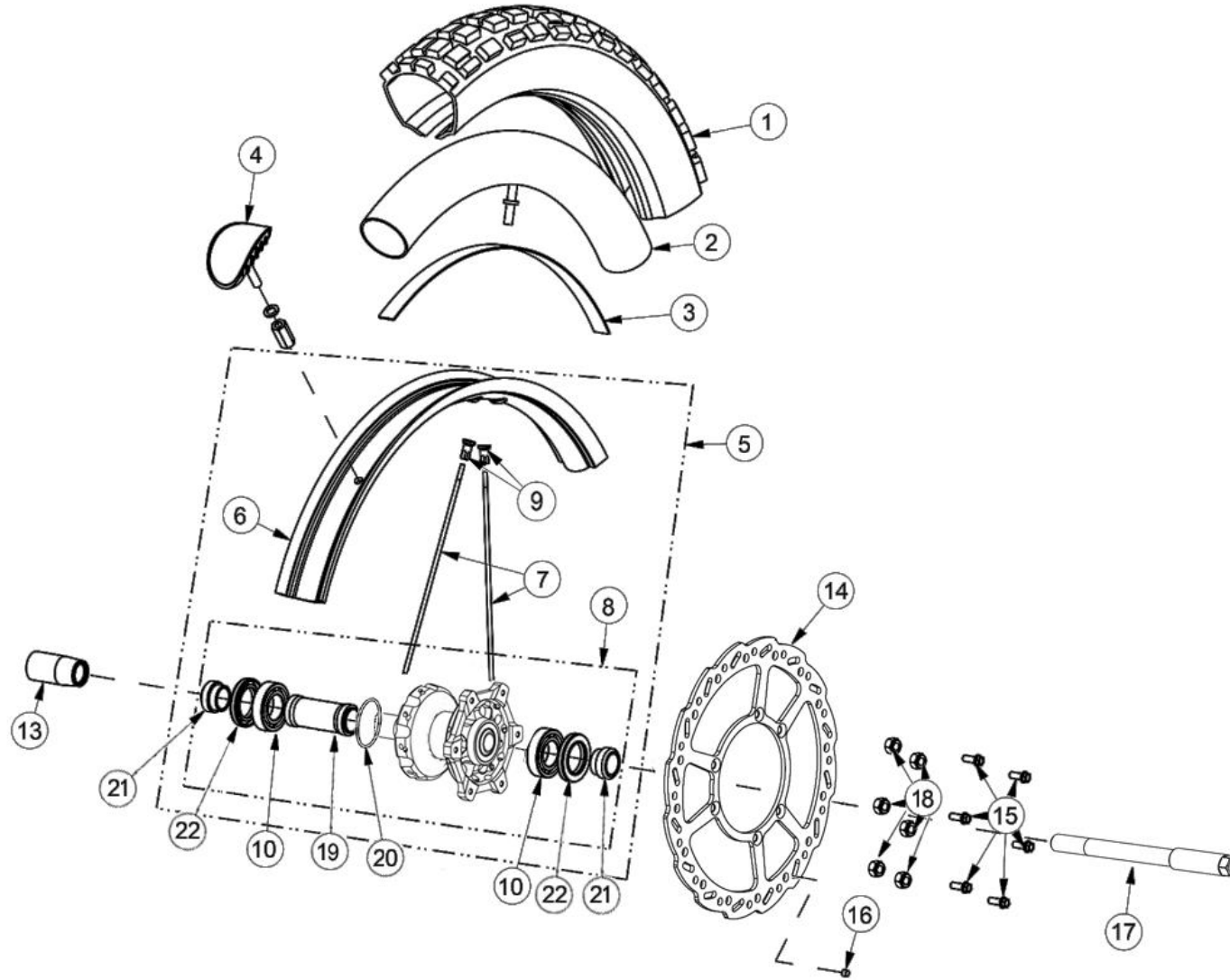
MOD.	ITEM	DESCRIÇÃO	DESCRIPTION	REF.	QT.
EXTREME	1	CONJUNTO TRAVÃO TRASEIRO COMPLETO BREMBO	REAR BRAKE BREMBO ASSY	00TRC01A0121	1
EXTREME	2	PINÇA TRAVÃO TRASEIRO COMPLETA BREMBO	REAR CALIPER ASSY BREMBO	00TRS01A0169	1
EXTREME	3	JOGO PASTILHAS TRAVÃO TRASEIRO BREMBO	PAD SET, REAR BRAKE	00TRS01A0163	1
EXTREME	4	ANILHA DE VEDAÇÃO (15x10x1.5)	WASHER (15x10x1.5)	00TRS01A0103	2
EXTREME	5	PARAFUSO SANGRADOR PINCA TRÁS BREMBO	BLEEDER SCREW (BREMBO)	00TRS01A0156	1
EXTREME	6	PORCA (DIN 934 M6)	NUT (DIN 934 M6)	PC0934006000	2
EXTREME	7	RÓTULA PEDAL TRAVÃO (PA7340-M6)	BALL JOINT, REAR BRAKE PEDAL (PA7340-	00TRS06A0006	1
EXTREME	8	PERNO BOMBA PEDAL TRAVÃO TRASEIRO (43 MM)	STUD, REAR BRAKE	00TRS07A0109	1
EXTREME	9	BOMBA DE TRAVÃO TRASEIRO COMPLETA (BREMBO)	MASTER CILYNDER ASSY, REAR BRAKE	00TRS01A0155	1
EXTREME	10	INTERRUPTOR HIDRÁULICO LUZ STOP	HIDRAULIC SWITCH, BRAKE LIGHT	00TRS01A0039	1
EXTREME	11	TUBO TRAVÃO TRASEIRO (599 MM)	HOSE, REAR BRAKE (599 MM)	00TRS01A0167	1
EXTREME	12	PARAFUSO FIXAÇÃO GUIA TUBO TRAVÃO (M5x12 INOX)	SCREW (M5x12 INOX)	PF79910512INOX	2
EXTREME	13	GUIA DO TUBO TRAVÃO TRASEIRO	GUIDE, HOSE	00TRS01A0124	1
EXTREME	14	ABRAÇADEIRA REVESTIDA TUBO TRAVÃO TRASEIRO	HOSE CLAMP	00TRS01A0037	1
EXTREME	15	ANILHA (DIN 125A M6)	WASHER (DIN 125A M6)	AN125A06INOX	1
EXTREME	16	PARAFUSO (DIN 7380 M6x12)	SCREW (DIN 7380 M6x12)	PF73806012INOX	1
EXTREME	17	TIRANTE SUPORTE DA MOLA PEDAL TRAVÃO	BRACKET, PEDAL SPRING	00TRS07A0112	1
EXTREME	18	MOLA DO PEDAL TRAVÃO	SPRING, REAR BRAKE PEDAL	00TRS07A0094	1
EXTREME	19	PEDAL TRAVÃO TRASEIRO	PEDAL, REAR BRAKE	00TRS07A0114	1
EXTREME	20	PARAFUSO PIVÔ DO PEDAL DE TRAVÃO (ISO 7380 M8x50)	SCREW (ISO 7380 M8x50)	PF7380008050	1
EXTREME	21	ANILHA DE CHAPA (8 MM)	WASHER (8 MM)	00MTS01A0072	2
EXTREME	22	CASQUILHO DO PEDAL TRAVÃO (3 MM)	BUSH, REAR BRAKE PEDAL (3 MM)	00TRS07A0100	1
EXTREME	23	PORCA C/ FLANGE (DIN 985 M8)	FLANGE NUT (DIN 985 M8)	PC0985008000	1
EXTREME	24	PORCA (DIN 934 M6)	NUT (DIN 934 M6)	PC0934006000	1
EXTREME	25	PERNO (M6x55)	STUD BOLT (M6x55)	00COS01A0055	1
EXTREME	26	PARAFUSO FLANGE FIXAÇÃO BOMBA TRAVÃO (DIN 69FS2 M6x20)	SCREW (DIN 69FS2 M6x20)	PF069FS26020	2



MOD.	ITEM	DESCRIÇÃO	DESCRIPTION	REF.	QT.
	1	CONJUNTO TRAVÃO DIANTEIRO BRAKTEC	FRONT BRAKE BRAKTEC ASSY	00TRC01A0115	1
	2	BOMBA TRAVÃO DIANTEIRO COMPLETA BRAKTEC	MASTER CILYNDER ASSY, FRONT BRAKE	00TRS01A0109	1
	3	MANETE TRAVÃO COMPLETA BRAKTEC	LEVER, FRONT BRAKE (BRAKTEC)	00TRS01E0001	1
	4	KIT REPARAÇÃO BOMBA TRAVÃO DIANTEIRO	REPAIR KIT, FRONT BRAKE MASTER CYLINDER	00TRS01A0117	1
	5	ANILHA BANJO TRAVÃO (M10)	WASHER (M10)	00TRS01A0103	4
	6	INTERRUPTOR HIDRÁULICO LUZ STOP	HIDRAULIC SWITCH, BRAKE LIGHT	00TRS01A0039	1
	7	TUBO TRAVÃO DIANTEIRO	HOSE, FRONT BRAKE	00TRS01A0121	1
	8	PARAFUSO BOMBA TRAVÃO (M10x1)	SCREW (M10x1)	00TRS01A0025	1
	9	PINÇA TRAVÃO FRENTE COMPLETA BRAKTEC	FRONT CALIPER BRAKTEC ASSY	00TRC01A0078	1
	10	JOGO PASTILHAS TRAVÃO DA FRENTE	FRONT PAD SET	00TRS01A0074	1
	11	SUORTE PINÇA DIANTEIRA	SUPPORT, FRONT CALIPER	00TRS07A0101	1
	13	PARAFUSO FIXAÇÃO PASTILHAS FRENTE	FRONT PAD FIXATION SCREW	00TRS01A0064	1
	14	KIT REPARAÇÃO PINÇA FRENTE	PISTON SET	00TRS01A0079	1
	16	ANILHA (DIN 127 M8)	WASHER (DIN 127 M8)	AN0127008000	2
	17	PARAFUSO (DIN 933 M8x40)	SCREW (DIN 933 M8x40)	PF0933008040	2
	18	ARGOLA GUIA TUBO TRAVÃO DIANTEIRO (NYLON)	RING, HOSE GUIDE (NYLON)	00PLS01A0042	1
	19	SUORTE DO GUIA TUBO TRAVÃO DIANTEIRO	SUPPORT, HOSE GUIDE	00TRS01A0151	1
	20	PARAFUSO AUTOROSCANTE GUIA TUBO TRAVÃO (DIN 7981 3,5x13)	SELF-TAPPING SCREW (DIN 7981 3.5x13)	PF7981003513	2
	21	GUIA TUBO TRAVÃO DIANTEIRO (KIT 460-120 MM)	GUIDE, FRONT BRAKE HOSE (KIT 460-120 MM)	00TRS01A0130	1
	22	SENSOR DO VELOCÍMETRO DIGITAL	SENSOR, SPEEDOMETER	00ELS01A0088	1

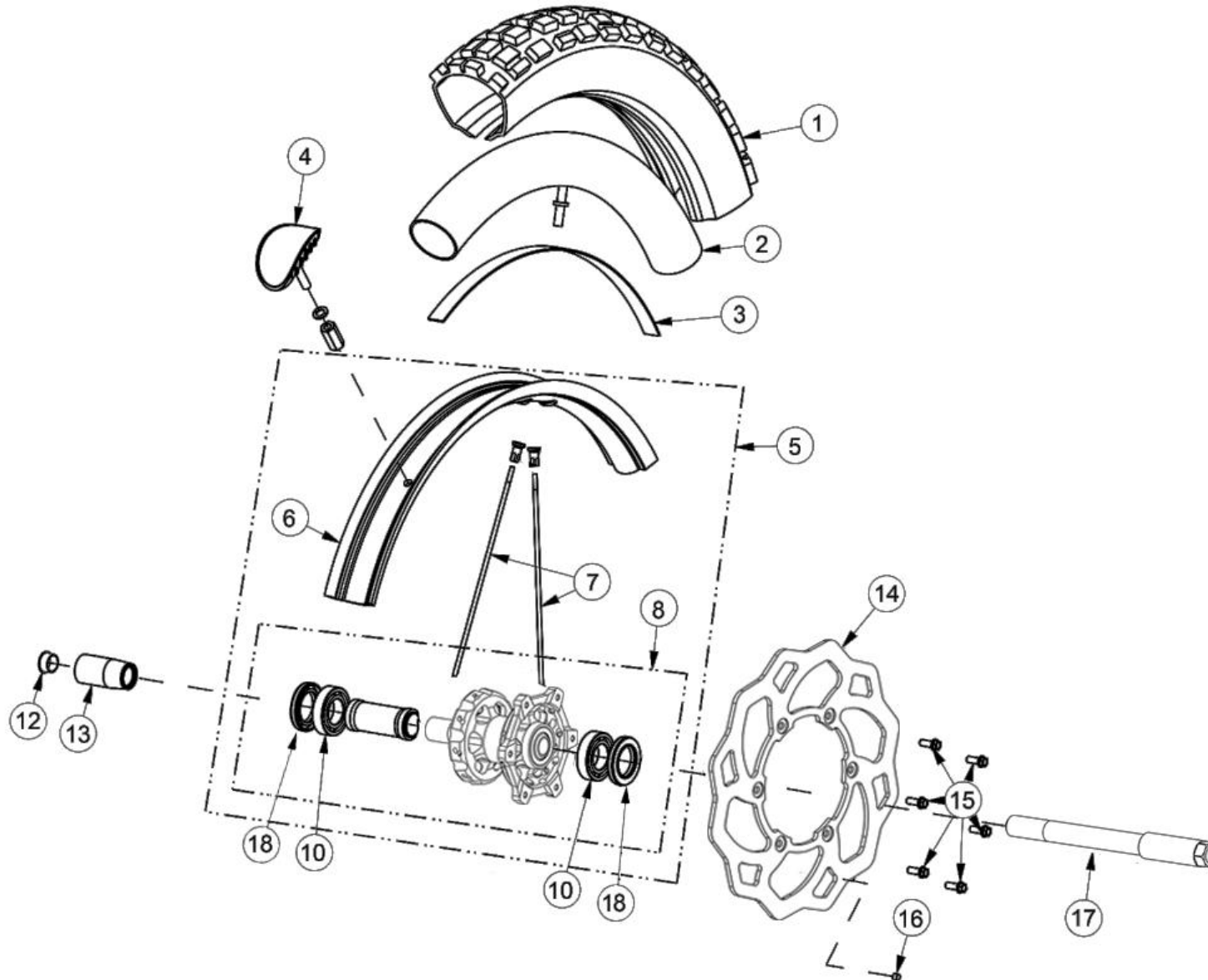


MOD.	ITEM	DESCRIÇÃO	DESCRIPTION	REF.	QT.
EXTREME	1	CONJUNTO TRAVÃO DIANTEIRO COMPLETO BREMBO	FRONT BRAKE BREMBO ASSY	00TRC01A0117	1
EXTREME	2	INTERRUPTOR HIDRÁULICO LUZ STOP	HIDRAULIC SWITCH, FRONT BRAKE	00TRS01A0039	1
EXTREME	3	ANILHA DE VEDAÇÃO BANJO (15x10x1,5)	WASHER, BANJO (15x10x1,5)	00TRS01A0103	4
EXTREME	4	PARAFUSO RACORD BANJO TUBO TRAVÃO NA PINÇA (M10x1)	BANJO BOLT, FRONT CALIPER (M10x1)	00TRS01A0025	1
EXTREME	5	TUBO ÓLEO TRAVAO DIANTEIRO (1228 MM)	HOSE, FRONT BRAKE (1228 MM)	00TRS01A0168	1
EXTREME	6	BOMBA TRAVÃO DIANTEIRO COMPLETO BREMBO	MASTER CILYNDER ASSY, FRONT BRAKE	00TRS01A0153	1
EXTREME	7	JOGO PASTILHAS TRAVÃO DIANTEIRO BREMBO	PAD SET, FRONT BRAKE (BREMBO)	00TRS01A0162	1
EXTREME	8	PINÇA TRAVÃO DIANTEIRA COMPLETA BREMBO	CALIPER ASSY, FRONT BRAKE (BREMBO)	00TRS01A0152	1
EXTREME	9	ANILHA SERRILHADA (DIN 6798 8,2x14x0,8)	EXTERNAL TOOTH LOCK WASHER (DIN	AN67980801408	2
EXTREME	10	PARAFUSO FIXAÇÃO SUPORTE PINÇA DIANTEIRA (DIN 933 M8x35)	SCREW (DIN 933 M8x35)	PF0933008035	2
EXTREME	11	MANETE TRAVÃO COMPLETA	LEVER, FRONT BRAKE	00TRS01A0164	1
EXTREME	12	ARGOLA GUIA TUBO TRAVÃO DIANTEIRO (NYLON)	RING, HOSE GUIDE (NYLON)	00PLS01A0042	1
EXTREME	13	SUPORTE DO GUIA TUBO TRAVÃO DIANTEIRO	SUPPORT, HOSE GUIDE	00TRS01A0151	1
EXTREME	14	PARAFUSO AUTOROSCANTE GUIA TUBO TRAVÃO (DIN 7981	SELF-TAPPING SCREW (DIN 7981 3.5x13)	PF7981003513	2
EXTREME	15	GUIA TUBO TRAVÃO DIANTEIRO (KIT 466-30 MM)	GUIDE, FRONT BRAKE HOSE (KIT 466-30	00TRS01A0132	1
EXTREME	16	SENSOR DO VELOCÍMETRO DIGITAL	SENSOR, SPEEDOMETER	00ELS01B0088	1
EXTREME	17	CASQUILHO (18X2.4X8)	SPACER (18X2.4X8)	00TRS07A0111	2



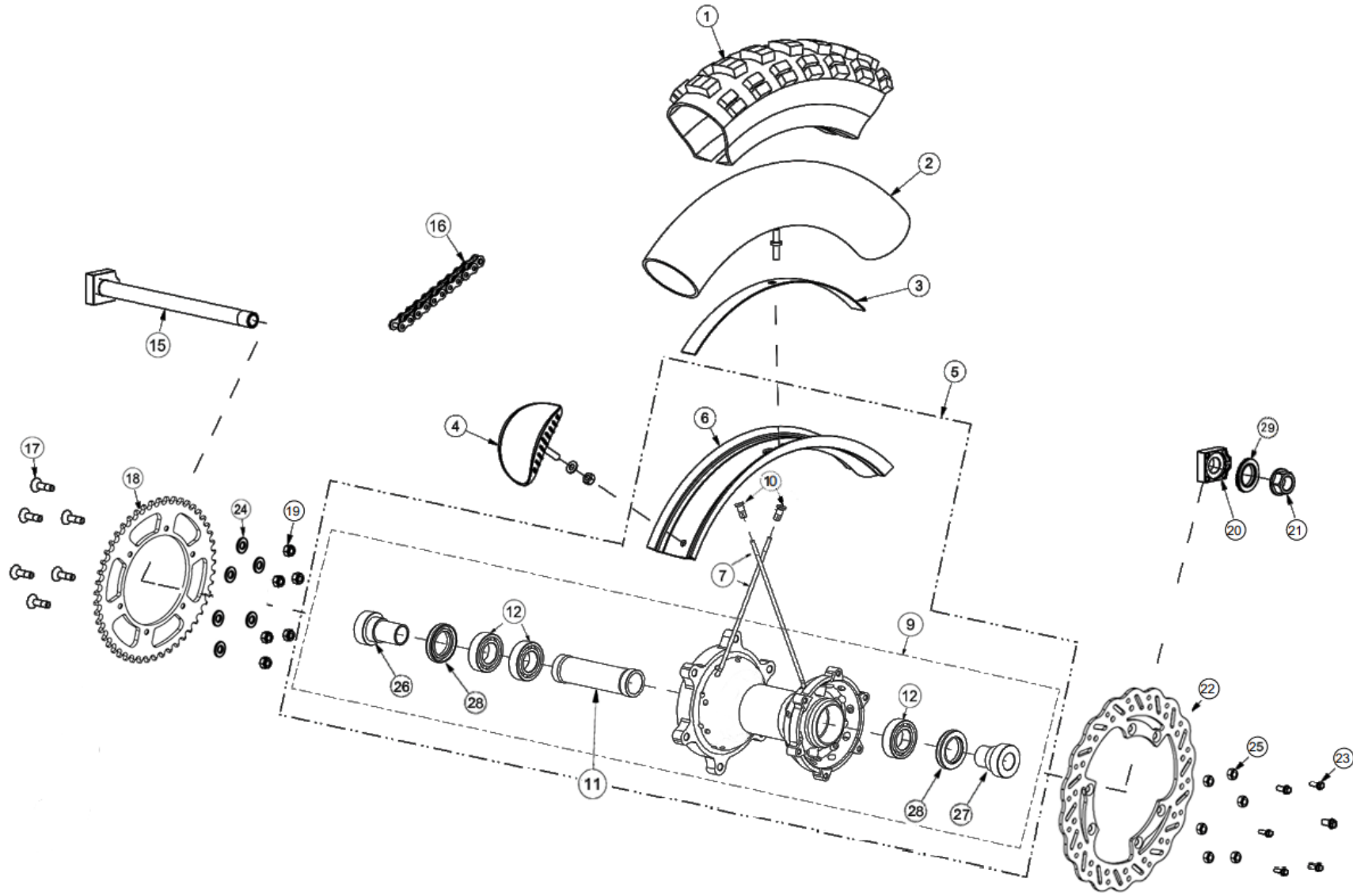
FRONT WHEEL

MOD.	ITEM	DESCRIÇÃO	DESCRIPTION	REF.	QT.
	1	PNEU DIANTEIRO MICHELIN (90/90 – 21) - EN	FRONT TYRE MICHELIN (90/90 – 21) - EN	00RFS01A0002	1
		PNEU DIANTEIRO MICHELIN (100/80-17") - SM	FRONT TIRE MICHELIN (100/80-17") – SM	00RFS01A0003	1
	2	CÂMARA DE AR RODA DIANTEIRA – EN	INNER TUBE, FRONT WHEEL - EN	00RFS01A0005	1
		CÂMARA DE AR RODA DIANTEIRA - SM	INNER TUBE, FRONT WHEEL – SM	00RFS01A0006	1
	3	FITA PROTEÇÃO DO ARO DIANTEIRO (1.60/1.85X21) – EN	RIM BAND (1.60/1.85X21) – EN	00RFS01A0023	1
		FITA PROTEÇÃO DO ARO DIANTEIRO (1.35/1.85x17") - SM	RIM BAND (1.35/1.85x17") - SM	00RFS01A0046	1
	4	TACO FIXADOR PNEU DIANTEIRO	RIM LOCK, FRONT WHEEL	00RFS01A0061	1
	5	RODA DIANTEIRA SIMPLES – EN	FRONT WHEEL – EN	00RFC01A0009	1
		RODA DIANTEIRA SIMPLES - SM	FRONT WHEEL - SM	00RFC01A0060	1
	6	ARO RODA DIANTEIRA PRETO (AJP 1.60X21" – 36H) - EN	BLACK RIM, FRONT WHEEL (AJP 1.60X21" – 36H) -	00RFS01A0068	1
		ARO RODA DIANTEIRA PRETO (2,50"x17") – SM	BLACK RIM, FRONT WHEEL (2,50"x17") - SM	00RFS01A0021	1
	7	RAIO RODA DIANTEIRA (240x3.8 MM) - EN	SPOKE (240X38 MM) - EN	00RFS01A0079	36
		RAIO RODA DIANTEIRA + CABEÇA (INOX 190x4) - SM	SPOKE + NIPPLE (INOX 190x4) - SM	00RTS01A0143	36
	8	CUBO RODA DIANTEIRA COMPLETO	HUB ASSY, FRONT WHEEL	00RFS01A0075	1
	9	CABEÇAS DE RAO (3.8) - EN	NIPPLE, SPOKE (3.8) - EN	00RTS01A0051	36
	10	ROLAMENTO CUBO RODA DIANTEIRA (60042RS)	BEARING (60042RS)	RL00060042RS	2
	13	CASQUILHO EIXO RODA FRENTE DIREITO	FRONT AXLE RH	00SFS01B0111	1
	14	DISCO TRAVÃO DIANTEIRO (260 MM)	FRONT BRAKE DISC (260 MM)	00RFS01A0067	1
	15	PARAFUSO FLANGE (DIN 7991 M6X20)	FLANGE SCREW (DIN 7991 M6X20)	PF7991006020	6
	16	ÍMAN SENSOR VELOCIDADE (6x5)	MAGNET (6x5)	00RFS01A0042	1
	17	EIXO RODA DIANTEIRA	AXLE, FRONT WHEEL	00RFS07A0019	1
	18	PORCA FIXAÇÃO DISCO (DIN 985 M6)	NUT (DIN 985 M6)	PC0985006000	6
	19	SEPARADOR DOS ROLAMENTOS CUBO DIANTEIRO (62 MM)	SPACER, BEARINGS (62 MM)	00RFS01A0146	1
	20	O-RING (28x5)	O-RING (28x5)	00RFS01A0066	1
	21	CASQUILHO (25X14.5X15)	BUSH (25X14.5X15)	00RFS01A0092	2
	22	VEDANTE CUBO DIANTEIRO (25x42x7)	SEAL, REAR HUB (25x42x7)	00RFS01A0057	2



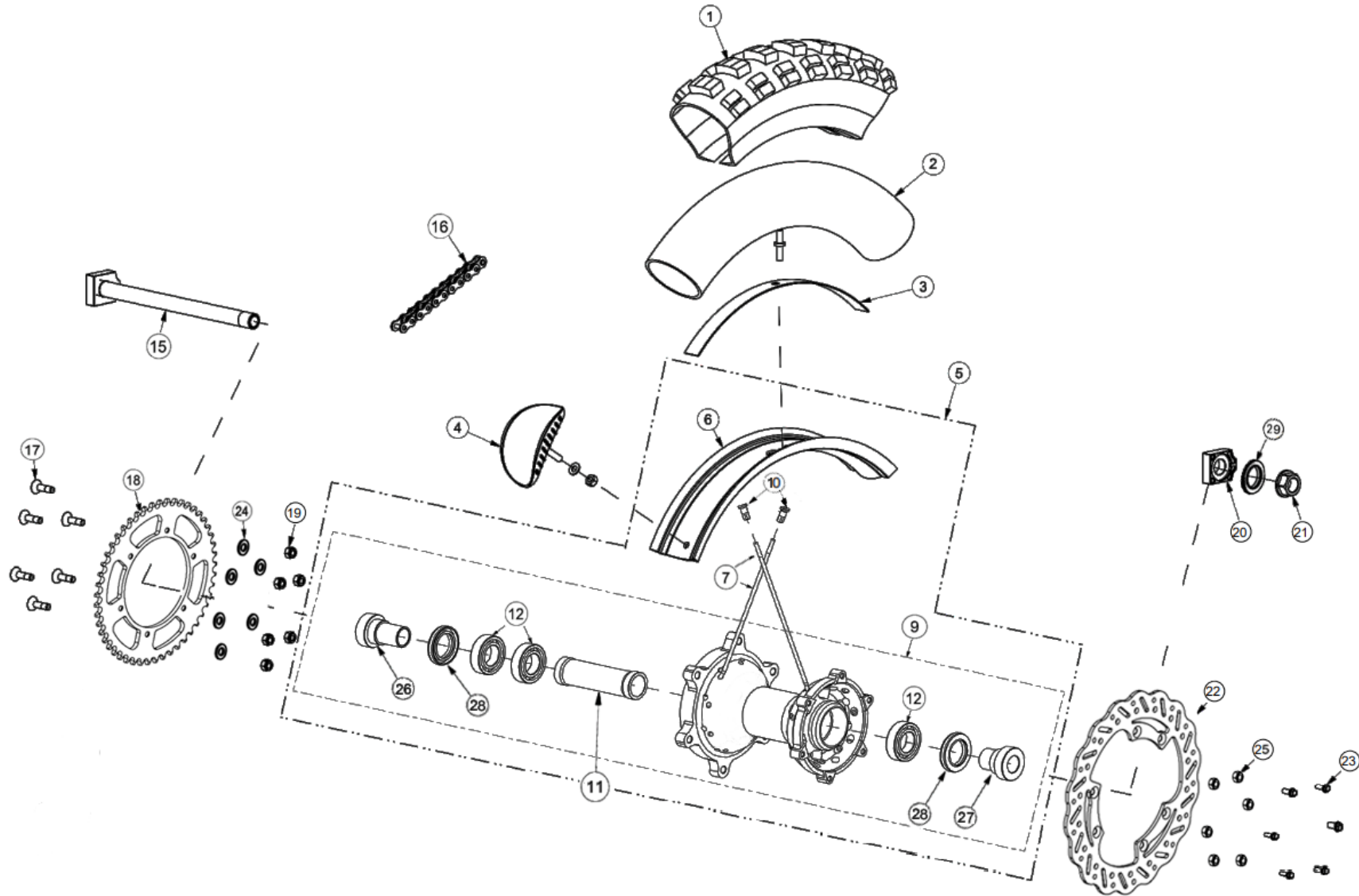
FRONT WHEEL (EXTREME)

MOD.	ITEM	DESCRIÇÃO	DESCRIPTION	REF.	QT.
EXTREME	1	PNEU DIANTEIRO MICHELIN (90/90 – 21)	FRONT TYRE MICHELIN (90/90 – 21)	00RFS01A0002	1
EXTREME	2	CÂMARA DE AR RODA DIANTEIRA	INNER TUBE, FRONT WHEEL	00RFS01A0005	1
EXTREME	3	FITA DE ARO (1.60/1.85X21)	RIM BAND (1.60/1.85X21)	00RFS01A0023	1
EXTREME	4	TACO FIXADOR PNEU DIANTEIRO	RIM LOCK, FRONT WHEEL	00RFS01A0061	1
EXTREME	5	RODA DIANTEIRA SIMPLES	FRONT WHEEL	00RFC01A0061	1
EXTREME	6	ARO RODA DIANTEIRA (AJP 1.60X21" – 36H)	RIM, FRONT WHEEL (AJP 1.60X21" – 36H)	00RFS01A0056	1
EXTREME	7	RAIO + CABECA RODA DIANTEIRA (INOX 250x4MM)	SPOKE + NIPPLE (INOX 250x4 MM)	00RFS01C0082	36
EXTREME	8	CUBO RODA DIANTEIRA COMPLETO	HUB ASSY, FRONT WHEEL	00RFS07A0053	1
EXTREME	10	ROLAMENTO CUBO RODA DIANTEIRA (60042RS)	BEARING (60042RS)	RL00060042RS	2
EXTREME	12	TACO PLÁSTICO CASQUILHO ROSCADO EIXO DIANTEIRO (20	PLASTIC PLUG, AXLE (20 MM)	00RFS01A0139	1
EXTREME	13	CASQUILHO ROSCADO L.D. EIXO DIANTEIRO (53,5 MM)	SPACER, FRONT WHEEL AXLE (53.5 MM)	00RFS05A0054	1
EXTREME	14	DISCO TRAVÃO DIANTEIRO (260 MM)	FRONT BRAKE DISC (260 MM)	00RFS01A0143	1
EXTREME	15	PARAFUSO FLANGE (DIN 69FS2 M6x16)	FLANGE SCREW (DIN 69FS2 M6x16)	PF069FS26016	6
EXTREME	16	ÍMAN SENSOR VELOCIDADE (6x5)	MAGNET (6x5)	00RFS01A0042	1
EXTREME	17	EIXO RODA DIANTEIRA (M20x1,5x223)	AXLE, FRONT WHEEL (M20x1.5x223)	00RFS05A0055	1
EXTREME	18	VEDANTE CUBO DIANTEIRO (24x42x7)	SEAL, FRONT WHEEL HUB (24x42x7)	00RFS01A0057	2



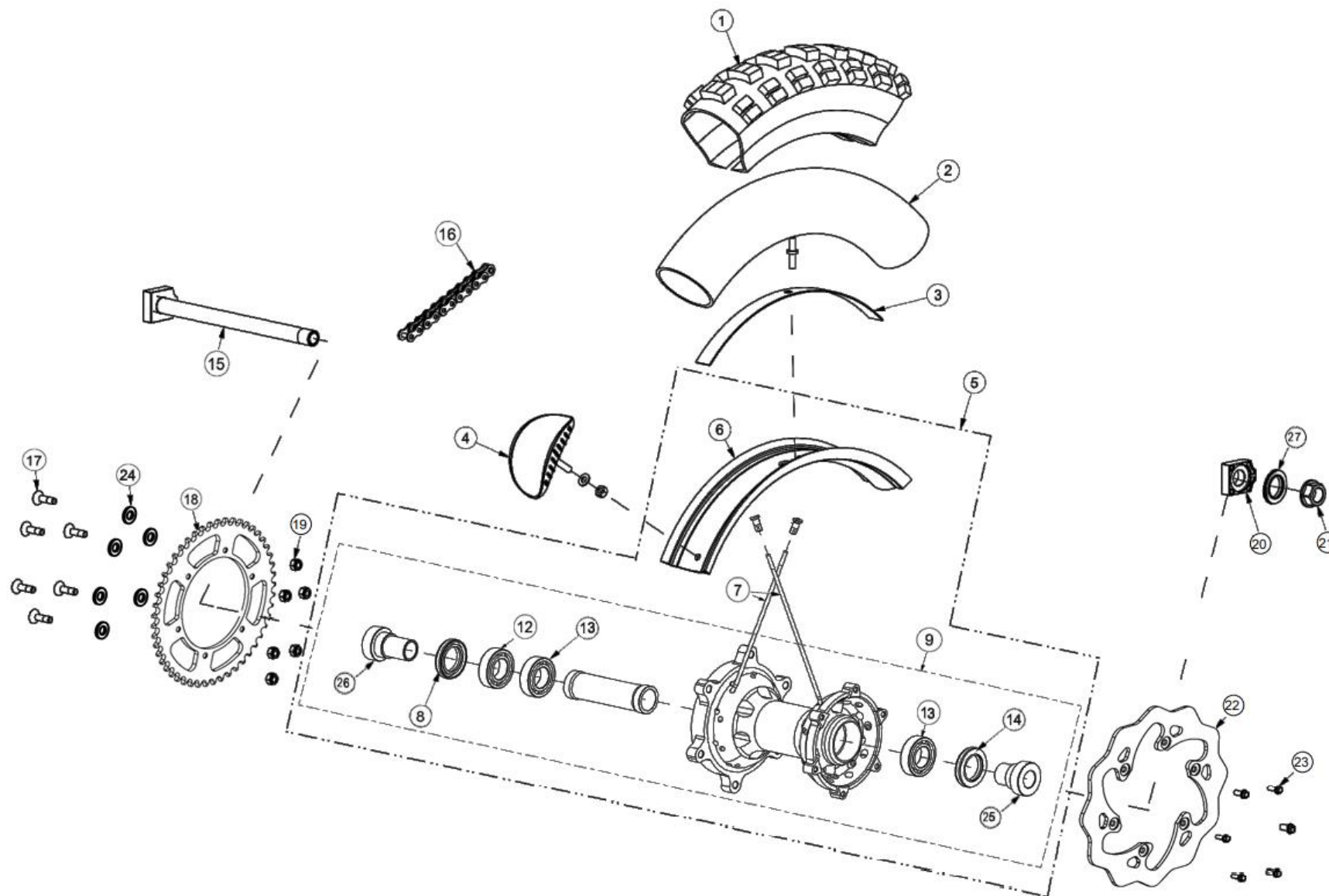
REAR WHEEL

MOD.	ITEM	DESCRIÇÃO	DESCRIPTION	REF.	QT.
	1	PNEU MICHELIN (120/90-18) – EN	REAR TYRE MICHELIN (120/90-18") - EN	00RTS01A0002	1
		PNEU MICHELIN (130/70-17) - SM	REAR TIRE MICHELIN (130/70-17) - SM	00RTS01A0003	1
	2	CÂMARA DE AR RODA TRASEIRA - EN	INNER TUBE, FRONT WHEEL - EN	00RTS01A0005	1
		CÂMARA AR RODA TRASEIRA - SM	INNER TUBE, FRONT WHEEL – SM	00RTS01A0006	1
	3	FITA PROTEÇÃO DO ARO TRASEIRO (1.60/2.00x18") - EN	RIM BAND (1.60/2.00x18") - EN	00RTS01A0025	1
		FITA PROTEÇÃO DO ARO TRASEIRO (2.15/3.00x17") - SM	RIM BAND (2.15/3.00x17") - SM	00RTS01A0060	1
	4	TACO FIXADOR PNEU TRASEIRO (2.15)	RIM LOCK, REAR WHEEL (2.15)	00RTS01A0052	1
	5	RODA TRASEIRA SIMPLES – EN	REAR WHEEL - EN	00RTC01A0005	1
		RODA TRASEIRA SIMPLES - SM	REAR WHEEL - SM	00RTC01A0080	1
	6	ARO RODA TRASEIRO PRETO (AJP 2,15x18" – 36H) - EN	BLACK RIM, REAR WHEEL (AJP 2.15x18" – 36H) - EN	00RTS01A0075	1
		ARO RODA TRASEIRO PRETO (AJP 3,5x17") - SM	BLACK RIM, REAR WHEEL (AJP 3,5x17" – 36T) - SM	00RTS01A0026	1
	7	RAIO ESQ./DIR. RODA TRASEIRA (207x3.8) - EN	SPOKE, R.H. AND L.H. (207x3.8) - EN	00RTS01A0112	36
		RAIO + CABEÇA RODA TRASEIRA (INOX 190x4) - SM	SPOKE + NIPPLE (INOX 190x4) - SM	00RTS01A0143	36
	9	CUBO RODA TRASEIRA COMPLETO	HUB ASSY, REAR WHEEL	00RTS01A0126	1
	10	CABEÇA DE RAO (3.8) - EN	NIPPLE, SPOKE (3.8) - EN	00RTS01A0051	36
	11	SEPARADOR DOS ROLAMENTOS CUBO TRASEIRO (98 MM)	SPACER, BEARINGS (98 MM)	00RTS01A0166	1
	12	ROLAMENTO (60052RS)	BEARING (60052RS)	RL00060052RS	3
	15	VEIO RODA TRASEIRO	AXLE, REAR WHEEL	00RTS07A0040	1
125	16	CORRENTE DE TRANSMISSÃO (428–132 ELOS)	DRIVE CHAIN (428 – 132 LINKS,ORMGOLD)	00MTS01A0019	1
240		CORRENTE DE TRANSMISSÃO (520–110 ELOS)	DRIVE CHAIN (520 – 110 LINKS,ORMGOLD)	00RTS01A0152	1
125	17	PARAFUSO CREMALHEIRA (DIN 7380 M8x25)	SCREW (DIN 7380 M8x25)	PF7380008025	6
240		PARAFUSO CREMALHEIRA (DIN 7991 M8x35)	SCREW (DIN 7991 M8x30)	PF7991008030	6
	18	CREMALHEIRA (428-Z48) - SM	SPROCKET (428-Z48) - SM	00RTS01A0017	1
		CREMALHEIRA (428-Z50) - EN	SPROCKET (428-Z50) - EN	00RTS01A0096	1
240		CREMALHEIRA (520-Z48)	SPROCKET (520-Z48)	00RTS01A0124	1



REAR WHEEL

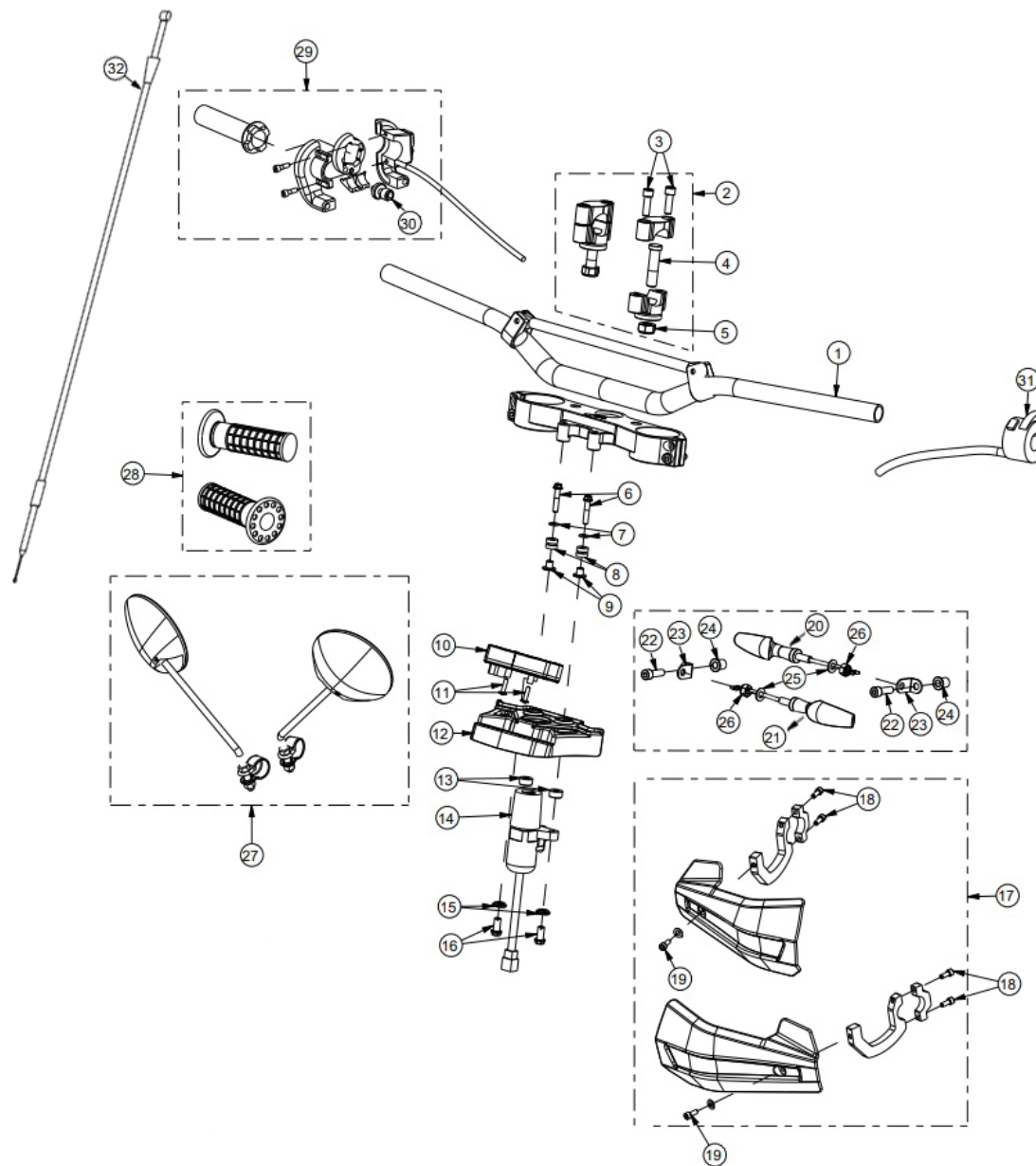
MOD.	ITEM	DESCRIÇÃO	DESCRIPTION	REF.	QT.
	19	PORCA C/FREIO (DIN 985 M8)	LOCK NUT (DIN 985 M8)	PC0985008000	6
	20	ESTICADOR EIXO RODA TRASEIRO L.D.	CHAIN TENSIONER	00RTS02A0042	1
	21	PORCA DO EIXO TRASEIRO (M14x1,5)	NUT (M14x1.5)	PC0934014000	1
	22	DISCO TRAVÃO TRASEIRO (240 MM)	REAR BRAKE DISC (240 MM)	00RTS01A0067	1
	23	PARAFUSO FLANGE (DIN7991 M6X20)	FLANGE SCREW (DIN7991 M6X20)	PF7991006020	6
	24	ANILHA CREMALHEIRA (DIN 125A M8)	WASHER (DIN 125A M8)	AN125A080000	6
	25	PORCA FIXAÇÃO DISCO (DIN 985 M6)	NUT (DIN 985 M6)	PC0985006000	6
	26	CASQUILHO CUBO TRASEIRO L.E. (27 MM)	BUSH, REAR HUB L.H. (27 MM)	00RTS07A0075	1
	27	CASQUILHO CUBO TRASEIRO L.D. (12 MM)	BUSH, REAR HUB R.H. (12 MM)	00RTS07A0076	1
	28	VEDANTE CUBO TRASEIRO (47x7x30)	SEAL, REAR HUB (47x7x30)	00RTS01A0022	2
	29	ANILHA (DIN 125A M14)	WASHER (DIN 125A M14)	AN125A014000	1



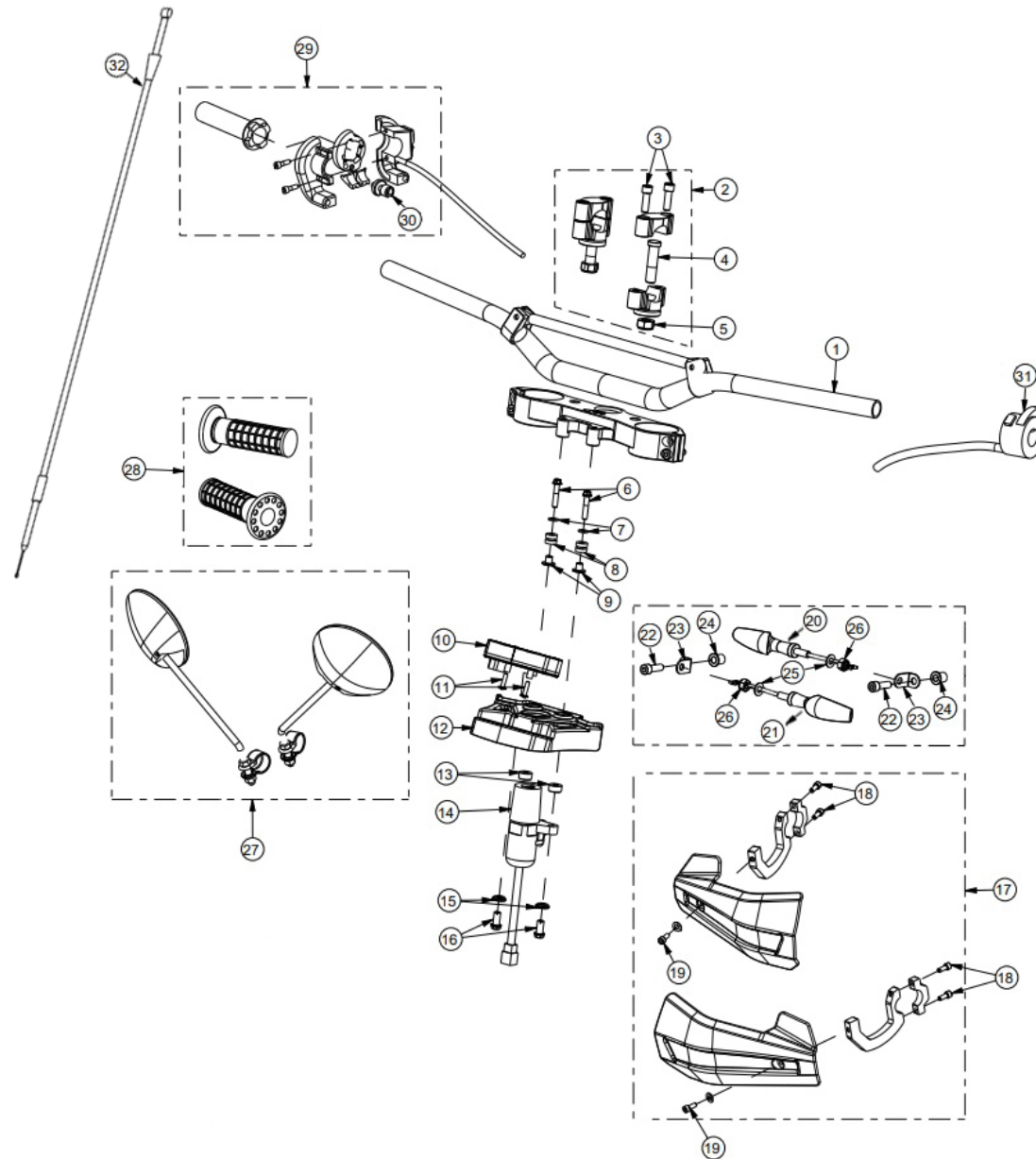
REAR WHEEL (EXTREME)

MOD.	ITEM	DESCRIÇÃO	DESCRIPTION	REF.	QT.
EXTREME	1	PNEU TRASEIRO MICHELIN (120/90-18")	REAR TYRE MICHELIN (120/90-18")	00RTS01A0002	1
EXTREME	2	CÂMARA DE AR RODA TRASEIRA	INNER TUBE, REAR WHEEL	00RTS01A0005	1
EXTREME	3	CINTA PROTEÇÃO DO ARO TRASEIRO	RIM BAND	00RTS01A0025	1
EXTREME	4	TACO FIXADOR PNEU TRASEIRO (2.15)	RIM LOCK, REAR WHEEL (2.15)	00RTS01A0052	1
EXTREME	5	RODA TRASEIRA SIMPLES	REAR WHEEL	00RTC01A0079	1
EXTREME	6	ARO PRETO (2.15x18" – 36H)	RIM, REAR WHEEL (2.15x18" – 36H)	00RTS01A0074	1
EXTREME	7	RAIO RODA TRASEIRA ESQ. + CABEÇA (INOX 192x4 MM)	INTERNAL L.H. SPOKE (INOX 192x4 MM) +NIPPLE	00RTS01B0079	36
EXTREME	8	VEDANTE CUBO TRASEIRO (47x7x30)	SEAL, REAR WHEEL HUB (47x7x30)	00RTS01A0022	1
EXTREME	9	CUBO RODA TRASEIRA COMPLETO	HUB ASSY, REAR WHEEL	00RTS01A0156	1
EXTREME	12	ROLAMENTO (60052RS)	BEARING (60052RS)	RL00060052RS	1
EXTREME	13	ROLAMENTO (60042RS)	BEARING (60042RS)	RL00060042RS	2
EXTREME	14	VEDANTE CUBO TRASEIRO (42x7x30)	SEAL, REAR WHEEL HUB (42x7x30)	00RTS01B0024	1
EXTREME	15	VEIO RODA TRASEIRA	AXLE, REAR WHEEL	00RTS07A0040	1
EXTREME	16	CORRENTE DE TRANSMISSÃO (520 –110 ELOS, ORMX GOLD)	DRIVE CHAIN (520 – 110 LINKS, ORMX GOLD)	00RTS01A0152	1
EXTREME	17	PARAFUSO CREMALHEIRA (DIN 7991 M8x30)	SCREW (DIN 7991 M8x30)	PF7991008030	6
EXTREME	18	CREMALHEIRA (Z48) JT822	SPROCKET (Z48) JT822	00RTS01A0122	1
EXTREME	19	PORCA C/FREIO (DIN 985 M8)	LOCK NUT (DIN 985 M8)	PC0985008000	6
EXTREME	20	ESTICADOR EIXO RODA TRASEIRO L.D.	CHAIN TENSIONER	00RTS02A0042	1
EXTREME	21	PORCA DO EIXO TRASEIRO (M14x1,5)	NUT (M14x1.5)	PC0934014000	1
EXTREME	22	DISCO TRAVÃO TRASEIRO (220 MM)	REAR BRAKE DISC (220 MM)	00RTS01A0163	1
EXTREME	23	PARAFUSO FLANGE (DIN 69FS2 M6x16)	FLANGE SCREW (DIN 69FS2 M6x16)	PF069FS26016	6
EXTREME	24	ANILHA CREMALHEIRA (DIN 125A M8)	WASHER (DIN 125A M8)	AN125A080000	6
EXTREME	25	CASQUILHO CUBO TRASEIRO L.D.	BUSH, REAR HUB R.H.	00RTS07B0081	1
EXTREME	26	CASQUILHO CUBO TRASEIRO L.E.	BUSH, REAR HUB R.H.	00RTS07A0082	1
EXTREME	27	ANILHA (DIN 125A M14)	WASHER (DIN 125A M14)	AN125A014000	1

HANDLEBAR, CONTROLS AND SWITCHES



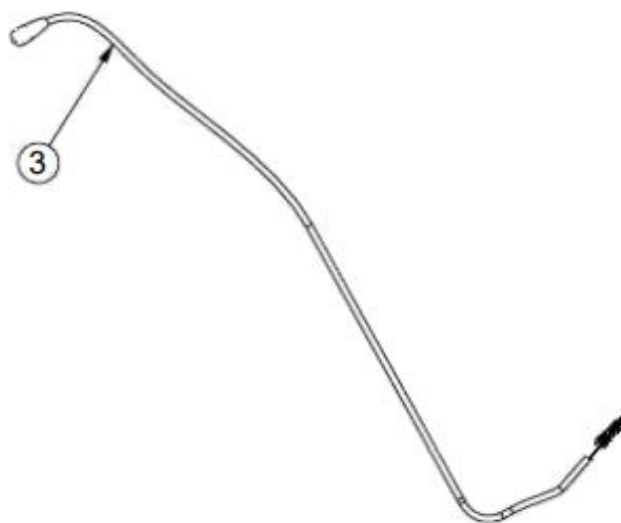
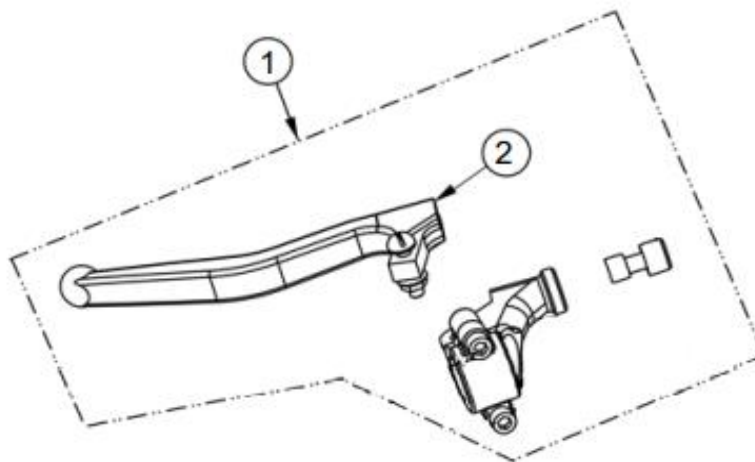
MOD.	ITEM	DESCRIÇÃO	DESCRIPTION	REF.	QT.
	1	GUIADOR	HANDLEBAR	00COS01A0059	1
	2	ABRAÇADEIRA DO GUIADOR (KIT AJP)	CLAMP, HANDLEBAR (AJP KIT)	00SFS01A0061	1
	3	PARAFUSO (DIN 912 M8x20)	SCREW (DIN 912 M8x20)	PF0912008020	2
	4	PERNO APERTO ABRAÇADEIRA	STUD BOLT	00SFS01A0141	2
	5	PORCA C/ FREIO (DIN 985 M12)	NUT (DIN 985 M12)	PC09855012000	2
	6	PARAFUSO (DIN 69FS2 M6x16)	SCREW (DIN 69FS2 M6x16)	PF069FS26016	2
	7	ANILHA CHAPA (6,5x14x1,5)	WASHER (6,5x14x1,5)	AN38055060001	2
	8	BORRACHA CONTA KM'S	RUBBER MOUNTING	00COS01A0016	2
	9	CASQUILHO TABLIER	BUSH	00COS07A0030	2
	10	CONTA KM'S DIGITAL	SPEEDOMETER	00ELS01A0113	1
	11	PARAFUSO (DIN 7380 M4x8)	SCREW (DIN 7380 M4x8)	PF73804008INOX	2
	12	TABLIER	SPEEDOMETER COVER	00ELS01A0114	1
	13	CASQUILHO CANHÃO IGNIÇÃO	SPACER	00ELS07A0051	2
	14	CANHÃO IGNIÇÃO	IGNITION SWITCH	00COS01A0065	2
	15	CASQUILHO FIXAÇÃO INFERIOR CANHÃO IGNIÇÃO (16x4,4x6)	BUSH (16x4,4x6)	00COS07A0015	2
	16	PARAFUSO C/FLANGE DE FIXAÇÃO (DIN6921 M6X30)	FLANGE SCREW (DIN6921 M6X30)	PF6921006030	2
	17	KIT PROTEÇÃO DE MÃOS	HAND GUARDS KIT	00PLS01A0073	1
	18	PARAFUSO HASTE PROTEÇÃO DE MÃOS (DIN 912 M5X20 INOX)	SCREW (DIN 912 M5X20 INOX)	PF91205020INOX	4
	19	PARAFUSO FIXAÇÃO PROTEÇÃO DE MÃOS (DIN 7380 M5X16)	SCREW (DIN 7380 M5X16)	PF0738205016	2
	20	PISCA LED DIANTEIRO L.E.	LED TURN LIGHT (FRONT L.H.)	00ELC01A0013	1
	21	PISCA LED DIANTEIRO L.D.	LED TURN LIGHT (FRONT R.H.)	00ELC01A0012	1
	22	PARAFUSO (DIN 912 M8x35 INOX)	SCREW (DIN 912 M8x35 INOX)	PF091208035INOX	2
	23	CHAPA SUPORTE PISCAS	SUPPORT, LED TURN LIGHT	00ELS07A0048	2
	24	CASQUILHO SUPORTE PISCAS	SPACER	00ELS07A0049	2
	25	ANILHA CHAPA ABA LARGA (DIN 9021 M8)	WASHER (DIN 9021 M8)	AN9021008000	2





MOD.	ITEM	DESCRIÇÃO	DESCRIPTION	REF.	QT.
	26	PORCA (DIN 934 M8)	FLANGE (DIN 934 M8)	PC0934008000	2
	27	CONJUNTO ESPELHOS RETROVISOR	VIEW MIRROR SET	00COS01A0021	1
	28	PUNHOS DE BORRACHA (CONJUNTO DOMINO PRETO)	RUBBER GRIPS (BLACK DOMINO KIT)	00COS01B0003	1
EXTREME		PUNHOS DE BORRACHA (CONJUNTO DOMINO VERMELHO)	RUBBER GRIPS (RED DOMINO KIT)	00COS01C0003	1
	29	ACELERADOR COMPLETO	THROTTLE TWISTGRIP ASSY	00COC01A0002	1
EXTREME		ACELERADOR COMPLETO VERMELHO/PRETO	THROTTLE TWISTGRIP ASSY RED/BLACK	00COC01B0002	1
	30	AFINADOR PUNHO ACELERADOR	THROTTLE CABLE TUNNER	00COS01A0037	1
	31	COMUTADOR DAS LUZES	L.H. SWITCH SET, HANDLEBAR	00ELC01A0058	1
	32	CABO DO ACELERADOR COMPLETO	THROTTLE CABLE ASSY	00COS01C0005	1

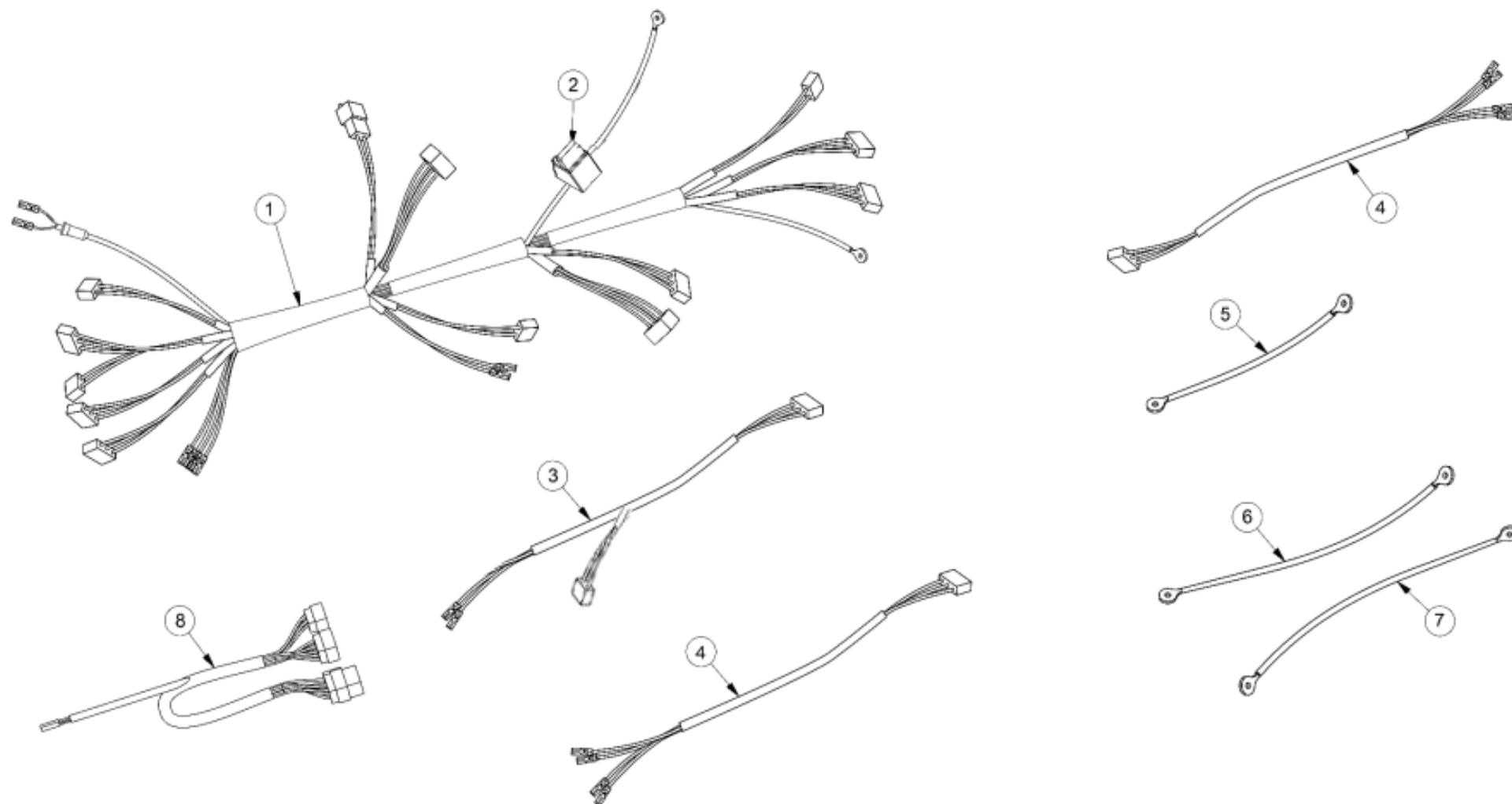
CLUTCH CONTROLS





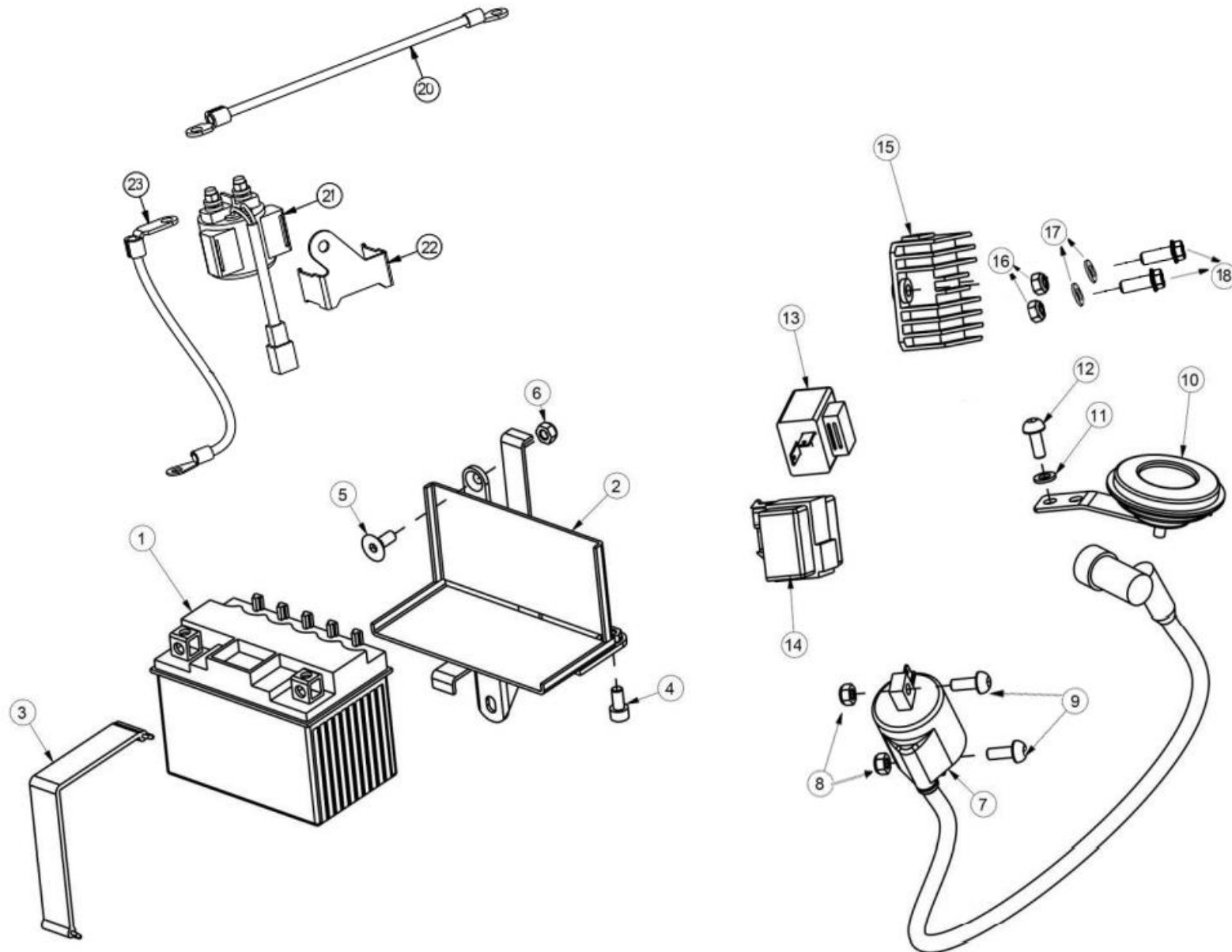
CLUTCH CONTROLS

MOD.	ITEM	DESCRIÇÃO	DESCRIPTION	REF.	QT.
	1	CONJUNTO MANETE EMBRAIAGEM PRATEADO	CLUTCH LEVER SILVER SET	00COC01A0044	1
240 EXTR.		CONJUNTO MANETE EMBRAIAGEM EXTREME	CLUTCH LEVER EXTREME SET	00COC01A0027	1
	2	MANETE EMBRAIAGEM PRATEADA	CLUTCH LEVER SILVER	00COS01A0043	1
240 EXTR.		MANETE EMBRAIAGEM EXTREME	CLUTCH LEVER EXTREME	00COC01A0028	1
	3	CABO DE EMBRAIAGEM	CLUTCH CABLE	00COS01C0007	1



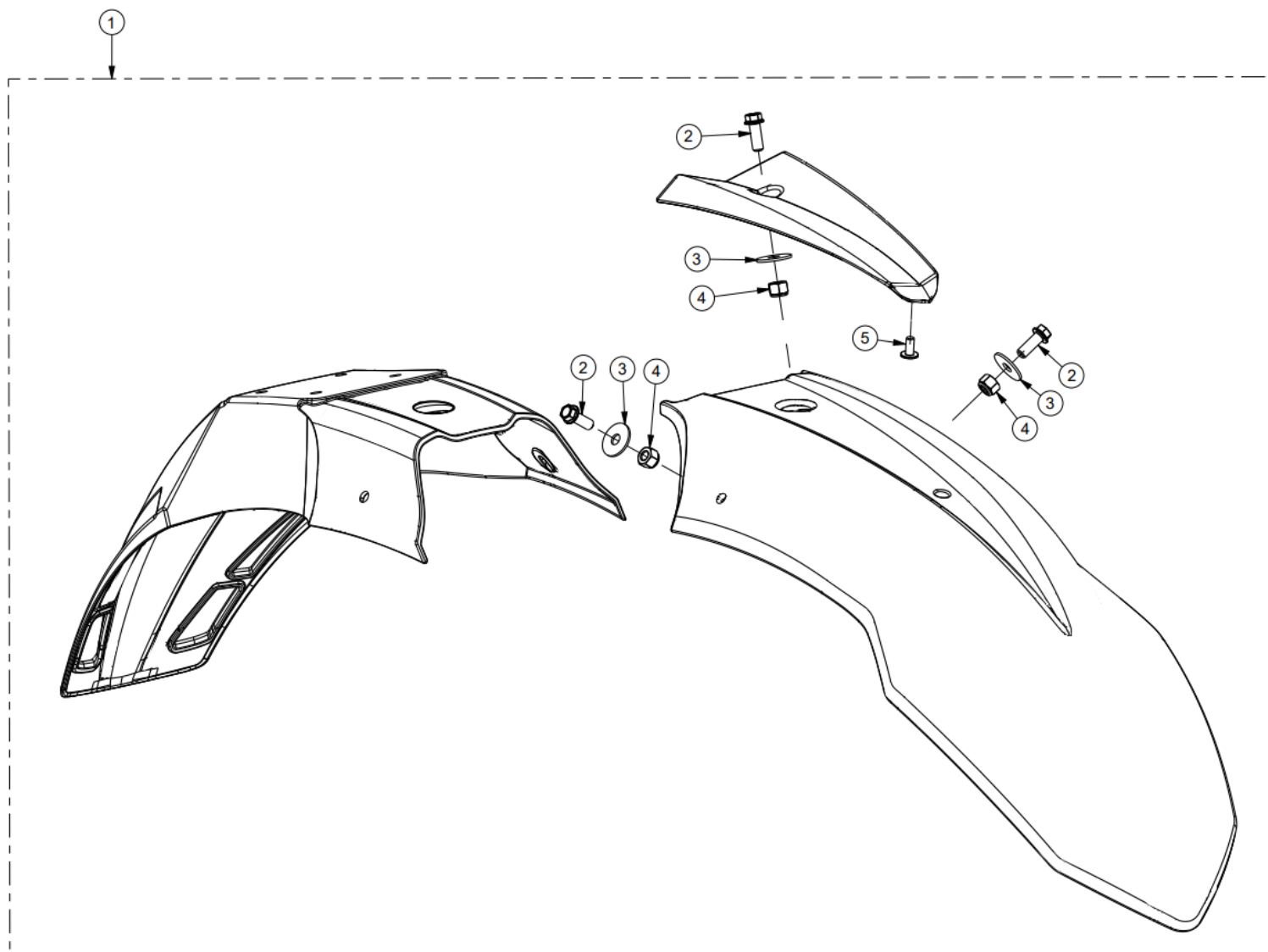
ELECTRIC HARNESS

MOD.	ITEM	DESCRIÇÃO	DESCRIPTION	REF.	QT.
	1	CABLAGEM DO SISTEMA ELÉTRICO	ELECTRIC HARNESS	00ELC01B0038	1
	2	FUSÍVEL 20A (AMARELO – SISTEMA ELÉCTRICO)	FUSE, 20A (YELLOW – ELECTRIC SYSTEM)	00ELS01A0017	1
	3	CABLAGEM FAROL FRENTE (500 MM)	HARNESS, FRONT HEADLIGHT (500 MM)	00ELS01A0140	1
	4	CABLAGEM LIGAÇÃO DO PISCA TRASEIRO (530 MM)	HARNESS, REAR TURN SIGNAL (530 MM)	00ELS01A0121	1
		CABLAGEM LIGAÇÃO DO PISCA DIANTEIRO (410 MM)	HARNESS, FRONT TURN SIGNAL (410 MM)	00ELS01A0120	1
	5	CABO RELÉ ARRANQUE-BATERIA (270 MM)	CABLE, STARTER RELAY (270 MM)	00ELS01A0119	1
	6	CABO DE MASSA QUADRO-NEGATIVO BATERIA (250 MM)	CABLE, GROUND (250 MM)	00ELS01A0051	1
	7	CABO LIGAÇÃO MOTOR ARRANQUE (523 MM)	CABLE, ELECTRIC STARTER MOTOR (523 MM)	8223110490000	1
	8	CABLAGEM LIGAÇÃO CONTA KM'S DIGITAL	SPEEDOMETER HARNESS	00ELS01A0126	1



MOD.	ITEM	DESCRIÇÃO	DESCRIPTION	REF.	QT.
	1	BATERIA YTZ7S (12V6AH)	BATTERY YTZ7S (12V 6AH)	00ELS01A0039	1
	2	SUORTE BATERIA	SUPPORT, BATTERY	00ELS04A0003	1
	3	CINTA FIXADORA BATERIA	RUBBER BAND, BATTERY	00ELS01A0004	1
	4	PARAFUSO (DIN 912 M6x12)	SCREW (DIN 912 M6x12)	PF0912006012	1
	5	PARAFUSO (DIN 7991 M6x16)	SCREW (DIN 7991 M6x16)	PF7991006016	1
	6	PORCA C/FREIO (DIN 985 M6)	LOCK NUT (DIN 985 M6)	PC0985006000	1
	7	BOBINE DE IGNIÇÃO COMPLETA	IGNITION COIL ASSY	91A231400000	1
	8	PORCA C/FREIO (DIN 985 M6)	LOCK NUT (DIN 985 M6)	PC0985006000	2
	9	PARAFUSO (DIN 912 M6x12)	SCREW (DIN 912 M6x12)	PF0912006012	2
	10	BUZINA	HORN	00ELS01A0005	1
	11	ANILHA (DIN 125A M6)	WASHER (DIN 125A M6)	AN125A06INOX	1
	12	PARAFUSO (DIN 7380 M6x16)	SCREW (DIN 7380 M6x16)	PF73806016INOX	1
	13	RELÉ DOS PISCAS	TURN LIGHTS RELAY	00ELS01A0112	1
	14	CDI	CDI	93A231000000	1
	15	RETIFICADOR-REGULADOR DE TENSÃO	VOLTAGE RECTIFIER-REGULATOR	94A231100000	1
	16	PORCA C/FREIO (DIN 985 M6)	LOCK NUT (DIN 985 M6)	PC0985006000	2
	17	ANILHA (DIN 125A M6)	WASHER (DIN 125A M6)	AN125A06INOX	2
	18	PARAFUSO (DIN 7380 M6x16)	SCREW (DIN 7380 M6x16)	PF73806016INOX	1
	20	CABO RELÉ ARRANQUE-BATERIA (270 MM)	CABLE, STARTER RELAY (270 MM)	00ELS01A0119	1
	21	RELÉ DE ARRANQUE SIMPLES	STARTER RELAY	93A283100000	1
	22	SUORTE DO RELÉ ARRANQUE	SUPPORT, STARTER RELAY	00ELS07A0046	1
	23	CABO DO RELÉ ARRANQUE - MOTOR ARRANQUE (523 MM)	CABLE, STARTER RELAY-STARTER MOTOR (523 MM)	82231I0490000	1

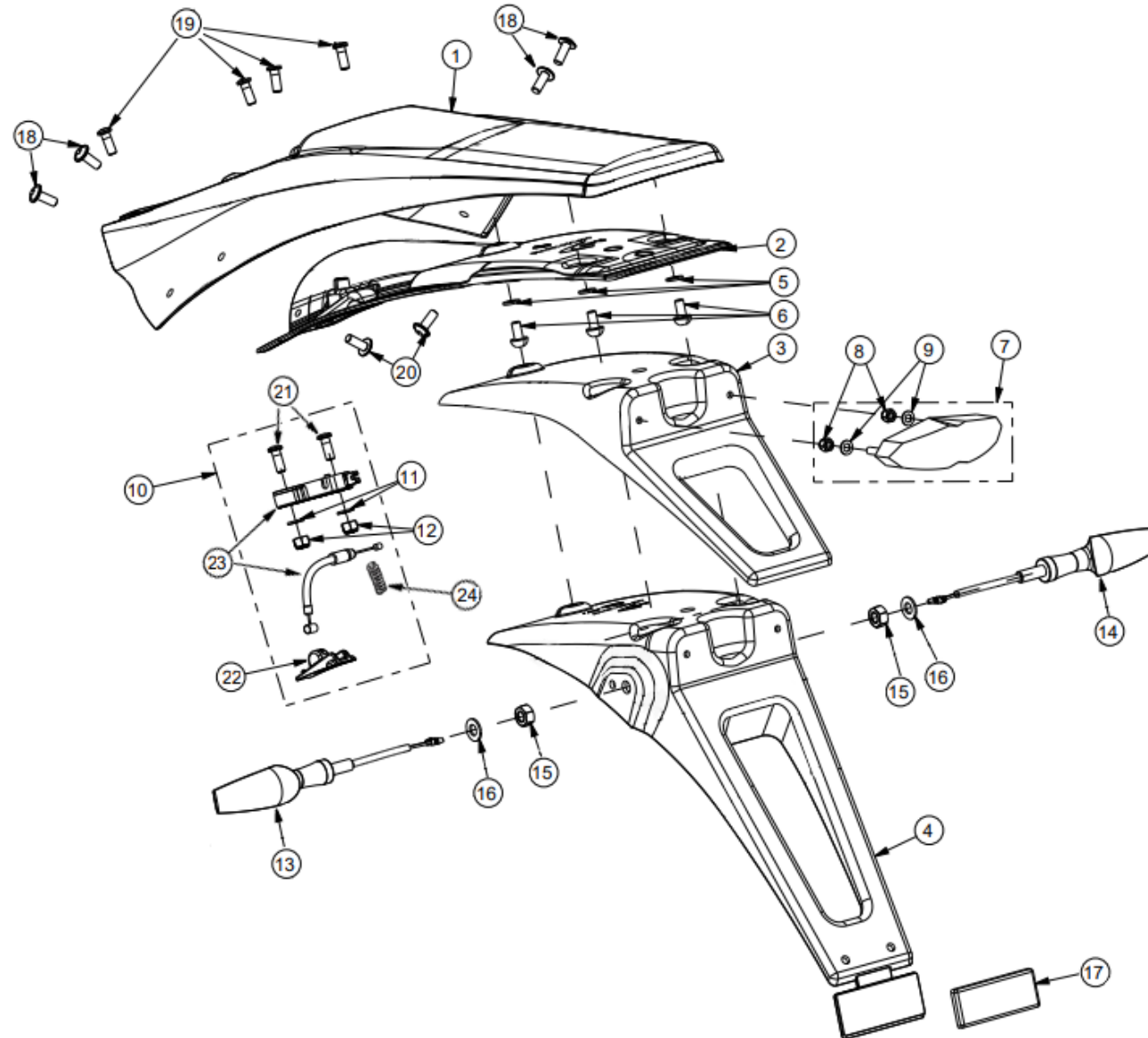
FRONT FENDER



FRONT FENDER

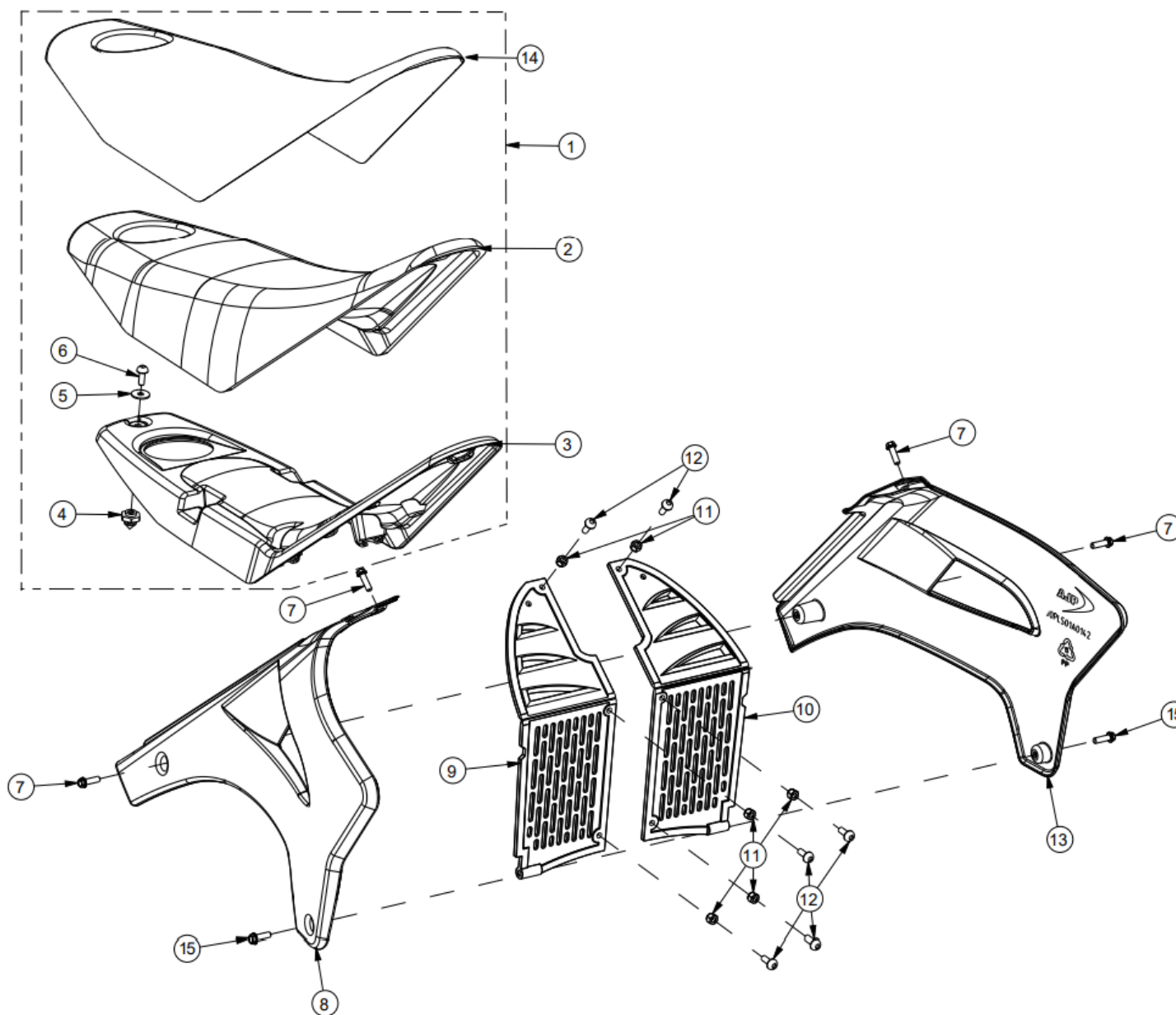
MOD.	ITEM	DESCRIÇÃO	DESCRIPTION	REF.	QT.
	1	GUARDA-LAMAS DIANTEIRO COMPLETO BRANCO	WHITE FRONT FENDER ASSY	00PLS01A0130	1
		GUARDA-LAMAS DIANTEIRO COMPLETO PRETO	BLACK FRONT FENDER ASSY	00PLS01B0130	1
		GUARDA-LAMAS DIANTEIRO COMPLETO SM	FRONT FENDER ASSY SM LINE	00PLS01A0072	1
		GUARDA-LAMAS DIANTEIRO COMPLETO SM PRETO	FRONT FENDER ASSY BLACK SM LINE	00PLS01Q0066	1
	2	PARAFUSO (DIN 7380 M6x16)	SCREW (DIN 7380 M6x16)	PF738006016P	3
	3	ANILHA CHAPA ABA LARGA (DIN 9021 M6 INOX)	WASHER (DIN 9021 M6 INOX)	AN902106INOX	3
	4	PORCA C/FREIO (DIN 985 M6)	LOCK NUT (DIN 985 M6)	PC0985006000	3
	5	PARAFUSO AUTOROSCANTE GUIA TUBO TRAVÃO (DIN 7981 3,5x13)	SELF-TAPPING SCREW (DIN 7981 3.5x13)	PF7981003513	1

REAR FENDER

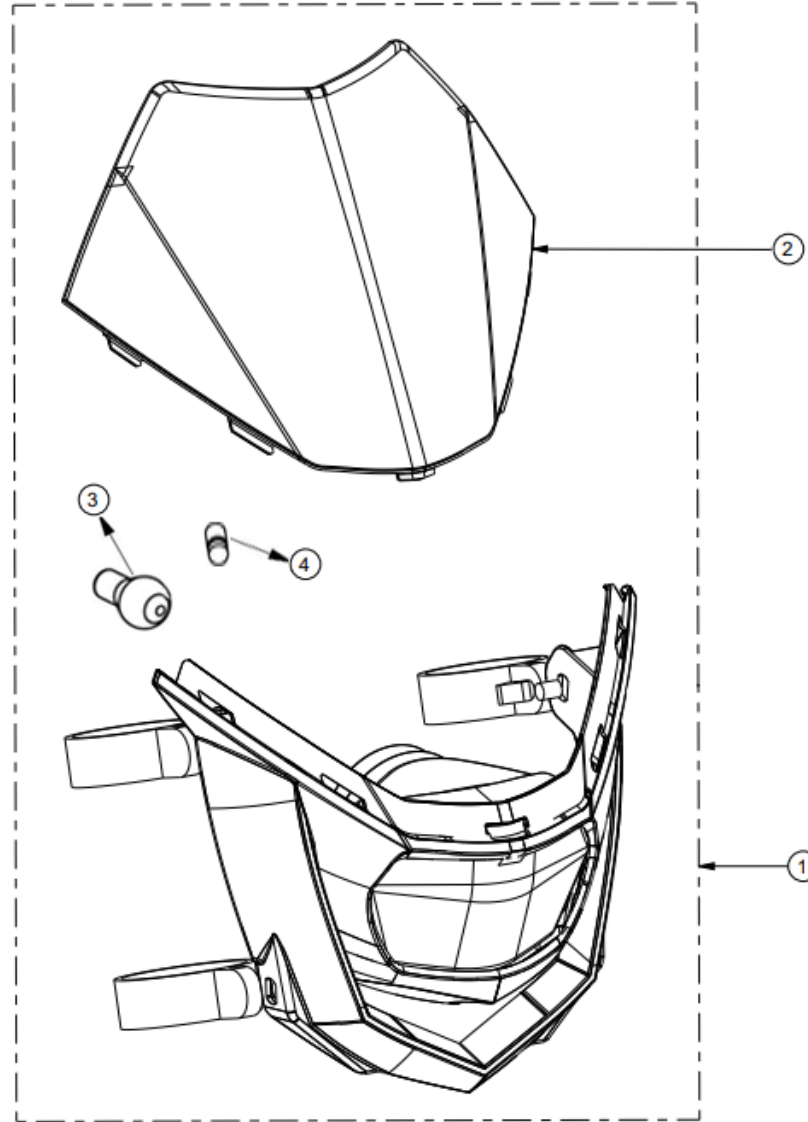


REAR FENDER

MOD.	ITEM	DESCRIÇÃO	DESCRIPTION	REF.	QT.
	1	GUARDA-LAMAS TRASEIRO BRANCO	WHITE REAR FENDER	00PLS01A0129	1
		GUARDA-LAMAS TRASEIRO PRETO	BLACK REAR FENDER	00PLS01B0129	
	2	PROTEÇÃO GUARDA-LAMAS TRASEIRO	REAR FENDER SUPPORT	00PLS01A0132	1
	3	SUPORTE FAROLIM DE MATRICULA SIMPLES NÃO	NON HOMOLOGATED NUMBER PLATE HOLDER	00PLS01A0125	1
	4	SUPORTE FAROLIM DE MATRICULA SIMPLES HOMOLOGADO	HOMOLOGATED NUMBER PLATE HOLDER	00PLS01B0107	1
	5	ANILHA CHAPA ABA LARGA (DIN 9021 M6 INOX)	WASHER (DIN 9021 M6 INOX)	AN902106INOX	3
	6	PARAFUSO FIXAÇÃO (DIN 7380 M6x16 INOX)	SCREW (DIN 7380 M6x16 INOX)	PF73806016INOX	3
	7	CONJUNTO FAROLIM TRASEIRO	TAILLIGHT SET	00ELS01A0090	1
	8	PORCA C/ FLANGE (DIN 6923 M5)	NUT, TAILLIGHT (DIN 6923 M5)	PC6923005000	2
	9	ANILHA DE CHAPA (5 MM)	WASHER, TAILLIGHT (5 MM)	AN125A005000	2
	10	CONJUNTO FECHO DO BANCO	SEAT LOCK SET	00COS01A0066	1
	11	ANILHA CHAPA (6,5x14x1,5)	WASHER (6,5x14x1,5)	AN38055060001	2
	12	PORCA C/ FREIO (DIN 985 M6)	LOCK NUT (DIN 985 M6)	PC0985006000	2
	13	PISCA LED TRASEIRO L.E.	LED TURN LIGHT (REAR L.H.)	00ELC01A0013	1
	14	PISCA LED TRASEIRO L.D.	LED TURN LIGHT (REAR R.H.)	00ELC01A0012	1
	15	PORCA (DIN 934 M8)	FLANGE (DIN 934 M8)	PC0934008000	2
	16	ANILHA CHAPA ABA LARGA (DIN 9021 M8)	WASHER (DIN 9021 M8)	AN9021008000	2
	17	REFLETOR ADESIVO RETANGULAR	REFLECTOR	00ELS01A0101	1
	18	PARAFUSO (DIN 7380 M6x16 GOLA)	SCREW (DIN 7380 M6x16 GOLA)	PF738006016P	4
	19	PARAFUSO (DIN 7980 M6x12)	SCREW (DIN 7980 M6x12)	PF73806012INOX	4
	20	PARAFUSO (DIN 7980 M6x12)	SCREW (DIN 7980 M6x12)	PF73806012INOX	2
	21	PARAFUSO (DIN 7380 M6x20 INOX)	SCREW (DIN 7380 M6x20 INOX)	PF73806020INOX	2
	22	PUXADOR DE FECHO SELIM	HANDLE, SEAT LOCK	00COS01A0067	1
	23	FECHO + CABO DE BANCO	CABLE AND LOCKER, SEAT LOCK	00COS01A0062	1
	24	MOLA FECHO DE BANCO	SPRING, SEAT LOCK	00BAS01A0211	1

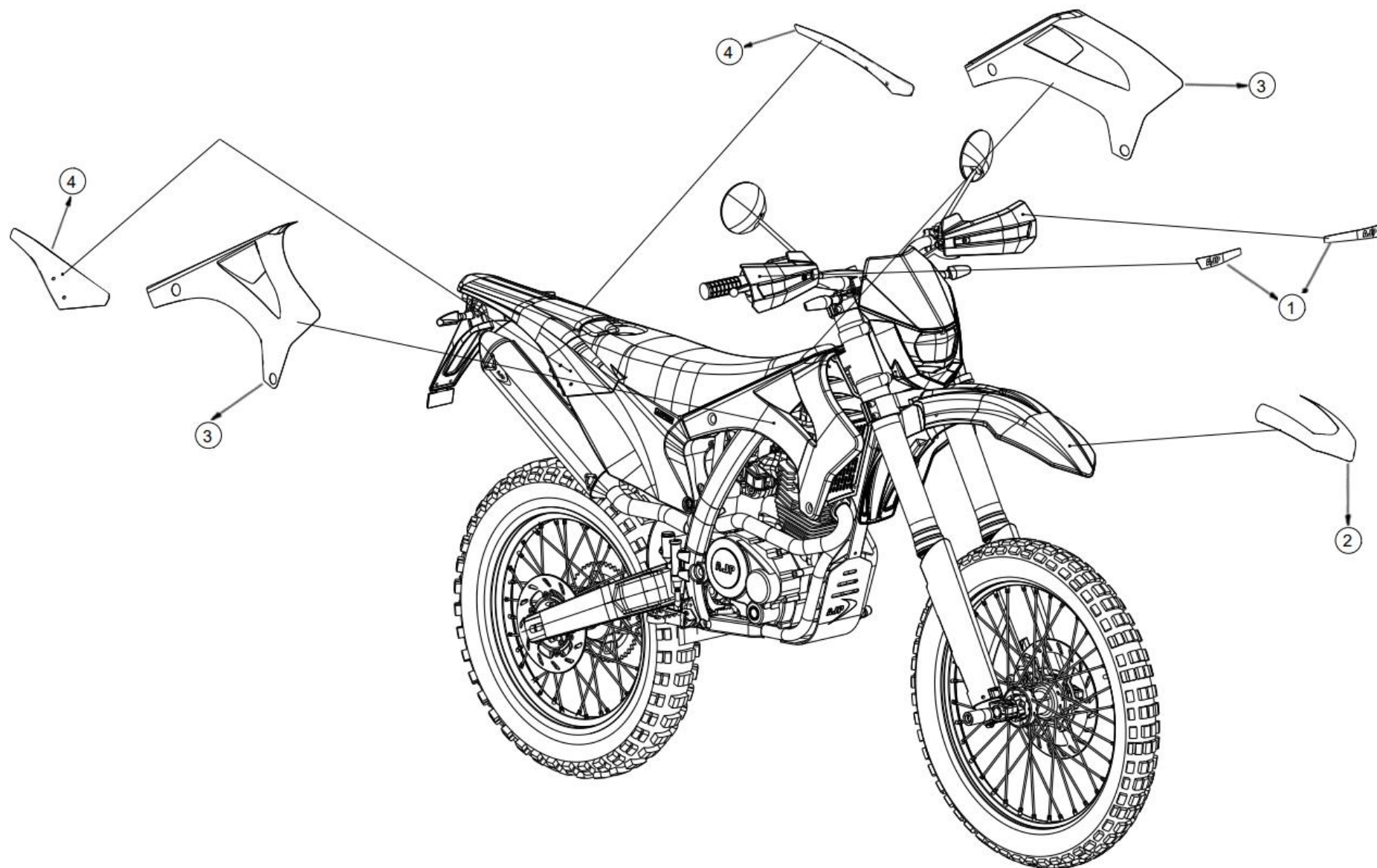


MOD.	ITEM	DESCRIÇÃO	DESCRIPTION	REF.	QT.
	1	BANCO COMPLETO	SEAT ASSY	00BAC01A0088	1
EXTREME		BANCO COMPLETO	SEAT ASSY	00BAC01A0089	1
	2	ESPUMA DO BANCO	FOAM, SEAT	00BAS01A0209	1
	3	BASE DO BANCO	BASE, SEAT	00BAS01A0197	1
	4	PINO DO TRINCO-FECHO DO BANCO	PIN, SEAT LOCK	00BAS01A0210	1
	5	ANILHA CHAPA ABA LARGA (DIN 9021 M6)	WASHER (DIN 9021 M6)	AN9021006000	1
	6	PARAFUSO (DIN 7380 M6X8)	SCREW (DIN 7380 M6X8)	PF0738006008	1
	7	PARAFUSO (DIN 69FS2 M6x16)	SCREW (DIN 69FS2 M6x16)	PF069FS26016	4
	8	TAMPA LATERAL L.D. BRANCA	WHITE FRONT SIDE FENDER (R.H.)	00PLS01A0143	1
	9	GRELHA FRONTAL L.D.	FRONT FRAME COVER (R.H.)	00PLS01A0055	1
	10	GRELHA FRONTAL L.E.	FRONT FRAME COVER (L.H.)	00PLS01A0055	1
	11	PORCA C/FREIO (DIN 985 M6)	LOCK NUT (DIN 985 M6)	PC0985006000	6
	12	PARAFUSO (ISO 7380 M6x16 NEGRO)	SCREW (ISO 7380 M6x16)	PF7380006016P	6
	13	TAMPA LATERAL L.E. BRANCA	WHITE FRONT SIDE FENDER (L.H.)	00PLS01A0142	1
	14	CAPA BANCO	SEAT COVER	00BAS01B0094	1
	15	PARAFUSO (DIN 69FS2 M6x20)	SCREW (DIN 69FS2 M6x20)	PF069FS26020	2



**PORTA-FAROL****AJP SPR 125/240****HEADLIGHT**Desenho/Tabela
Drawing/Table**44**

MOD.	ITEM	DESCRIÇÃO	DESCRIPTION	REF.	QT.
	1	PORTA-FAROL COMPLETO	HEADLIGHT ASSY	00PLC01A007	1
	2	PLACA PORTA-FAROL PRETA	BLACK HEADLIGHT HOLDER PLATE	00PLS01A014	1
	3	LÂMPADA FAROL HS1 12V 35/35W	LAMP HS1 12V 35/35W	00ELS01A012	1
	4	LÂMPADA MÍNIMOS 12V 5W S/ CASQUILHO	LAMP 12V 5W	00ELS01A013	1



DECALS

MOD.	ITEM	DESCRIÇÃO	DESCRIPTION	REF.	QT.
	1	KIT AUTOCOLANTE PROTEÇÃO MÃOS AJP	DECAL KIT, HAND GUARDS	00BAS01A0216	1
	2	AUTOCOLANTE GUARDA-LAMAS FRENTE	DECAL KIT, FRONT FENDER	00BAS01A0221	1
		AUTOCOLANTE GUARDA-LAMAS FRENTE SM	DECAL KIT, FRONT FENDER	00BAS01A0215	1
		AUTOCOLANTE GUARDA-LAMAS FRENTE (2023)	DECAL KIT, FRONT FENDER (2023)	00BAS01A0233	1
		AUTOCOLANTE GUARDA-LAMAS FRENTE SM (2023)	DECAL KIT, FRONT FENDER SM (2023)	00BAS01A0231	1
	3	KIT AUTOCOLANTE TAMPAS LATERAIS FRENTE	DECAL KIT, FRONT SIDE FENDERS	00BAS01A0220	1
		KIT AUTOCOLANTE TAMPAS LATERAIS FRENTE (2023)	DECAL KIT, FRONT SIDE FENDERS	00BAS01A0225	1
	4	KIT AUTOCOLANTE GUARDA LAMAS TRAS 125	DECAL KIT, REAR FENDER	00BAS01A0219	1
		KIT AUTOCOLANTE GUARDA LAMAS TRAS 125 (2023)		00BAS01A0226	1
		KIT AUTOCOLANTE GUARDA LAMAS TRAS 240	DECAL KIT, REAR FENDER	00BAS01A0218	1
		KIT AUTOCOLANTE GUARDA LAMAS TRAS 240 (2023)	DECAL KIT, REAR FENDER	00BAS01A0227	1



www.ajpmotos.com

Rua de Santana, 91
4620-510 Pias, Lousada - PORTUGAL

info@ajpmotos.com
Tel: +351 255 815 122