



# AJP SPR 310/510

Catálogo de Peças | Spare Parts Catalogue



1ª EDIÇÃO / 1<sup>ST</sup> EDITION

**AJP Motos, SA** - Renuncia todas as responsabilidades por quaisquer erros ou omissões presentes neste documento e reserva o direito de realizar qualquer alteração que refletem o desenvolvimento em curso. Ilustrações e diagramas deste documento podem diferir das componentes originais. Não é permitida a reprodução total ou parcial deste documento sem autorização escrita.

Disclaims all liabilities for any errors or omissions present in this document and reserves the right to make changes that reflect the on-going development. Illustrations and diagrams in this document can differ from the genuine components. The partial or full reproduction of this document is not allowed without written authorization.

## Informações Gerais

Este catálogo de peças permite identificar e encomendar exatamente os componentes necessários.

Sempre que seja necessário substituir algum componente num motociclo AJP, utilize sempre componentes originais AJP, de forma a garantir a sua fiabilidade e performance.

No ato da encomenda, especificar:

1. O número de quadro da mota, marcado na coluna de direção;
2. O número do motor, inscrito próximo da base do cilindro, no cárter esquerdo;
3. A referência do componente seguido da sua descrição, conforme apresentada nesta lista de peças.

## Instruções de consulta do catálogo

### 1. Unidades/Dimensões

Todas as dimensões apresentadas encontram-se no sistema internacional de unidades (SI), exceto outras especificações.

### 2. Abreviaturas

Abreviaturas usadas ao longo deste catálogo:

- ASSY - Conjunto
- L.E. - Lado Esquerdo
- L.D. - Lado Direito
- PMS - Ponto Morto Superior
- Z ou T - Número de Dentes

### 3. Componentes Standard

Componentes normalizados tais como parafusos, porcas, anilhas e anéis elásticos são identificados pelas respetivas normas DIN ou ISO, seguidos das suas dimensões, como por exemplo:

- Parafuso (DIN 912 M6x35), parafuso de acordo com a norma DIN 912 e de dimensões M6 x 35 mm.

## Notas

- Todos os esquemas apresentados servem exclusivamente de suporte para a identificação de componentes e não deverão ser usados como esquemas de montagens de conjuntos.

- Todos os componentes cujo espaço na tabela representada por “Mod.” (Modelo) se encontra vazio são comuns aos modelos SPR 310 e SPR 510.

## Número de Quadro

Este catálogo é aplicável a motociclos com data de produção a partir de Janeiro 2021, iniciando no número de quadro:

– **TX9SPR#####060###**

## General Information

The present spare parts catalogue enables to identify and order exactly the necessary components.

Whenever you need to replace AJP motorcycles parts, always use AJP original parts to ensure the motorcycle reliability and performance.

When ordering, specify:

1. Frame number, engraved in the steering column;
2. Engine number, engraved close to the cylinder base, in the left crankcase;
3. Component reference followed by the description, according the spare parts catalogue.

## Catalogue instructions

### 1. Units/Dimensions

All dimensions are presented under the International System of Units (SI), unless other specification.

### 2. Abbreviations

Abbreviations used in this catalogue:

- ASSY - Assembly
- L.H. - Left Hand
- R.H. - Right Hand
- TDC - Top Dead Center
- Z or T - Teeth number

### 3. Standard Components

The standard components such as screws, nuts, washers and circlips are identified by their DIN or ISO norms, followed by their dimensions, e.g.:

- Screw (DIN 912 M6x35), screw according to the DIN 912 norm and with the dimensions M6 x 35 mm.

## Notes

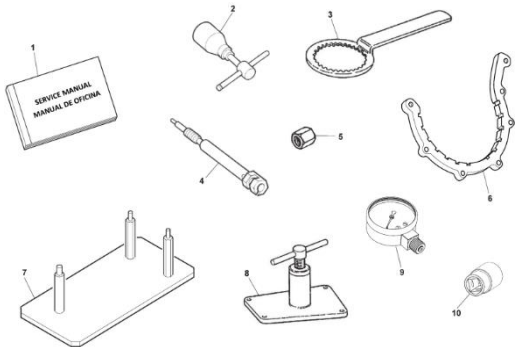
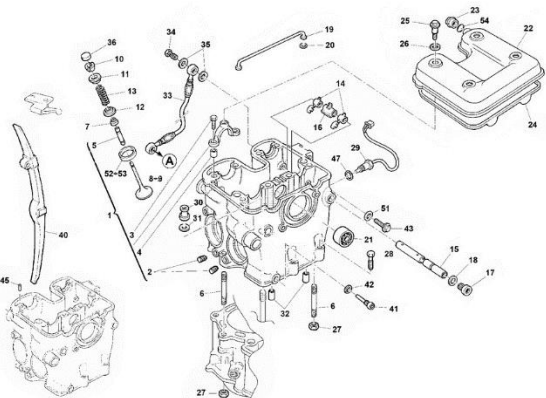
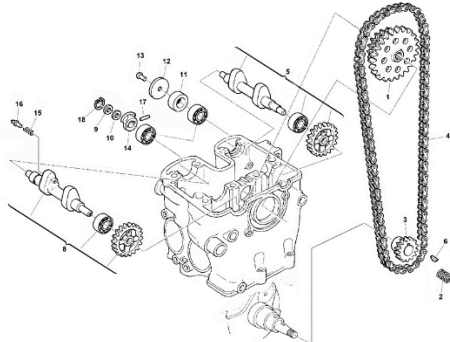
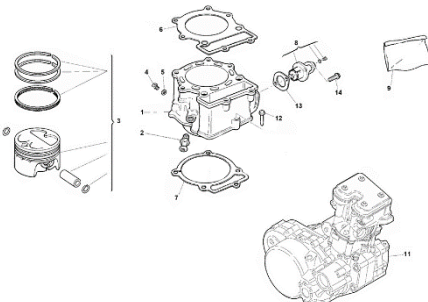
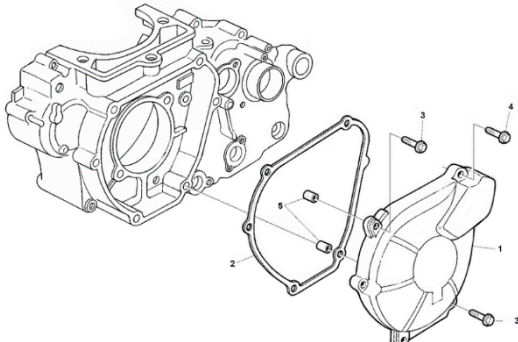
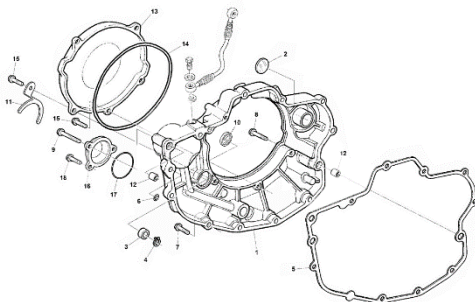
- All the drawings presented are exclusively to support the components identification and they should not be used as assembly schemes.

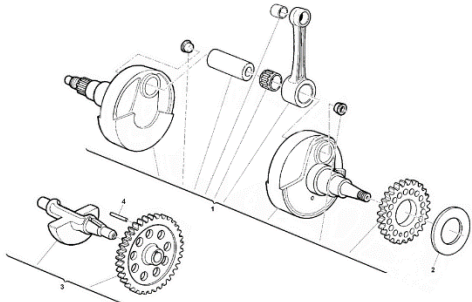
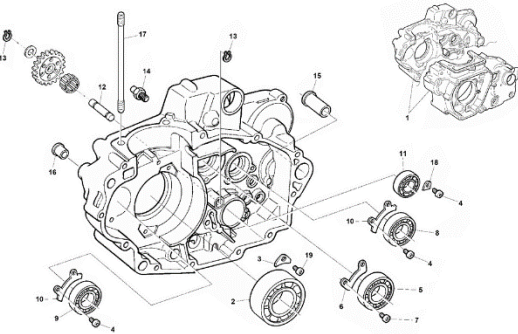
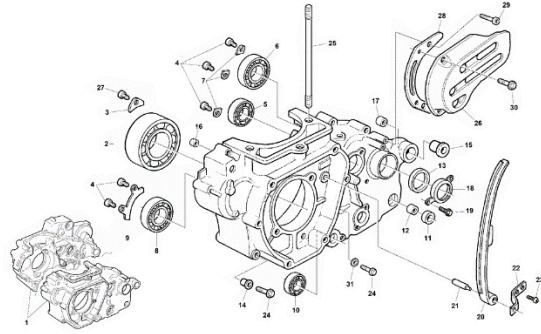
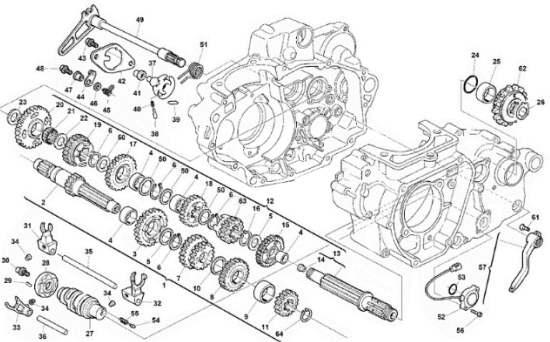
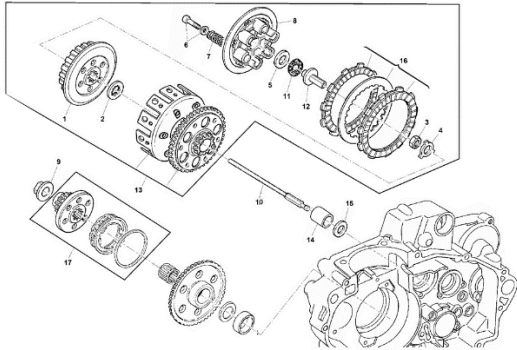
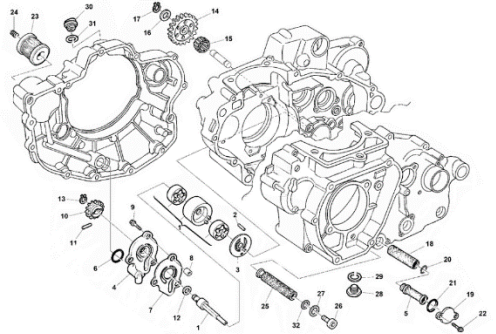
- All components whose table space represented by "Mod." (Model) is empty are common to models SPR 310 and SPR 510.

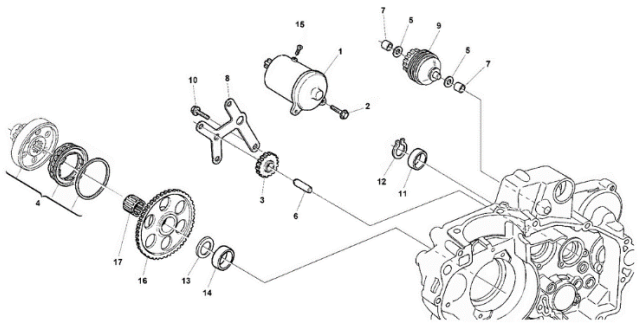
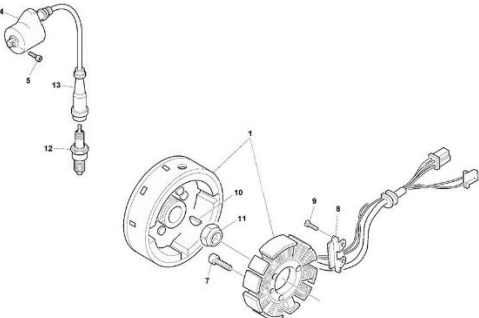
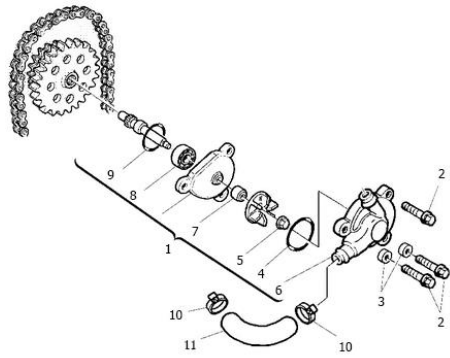
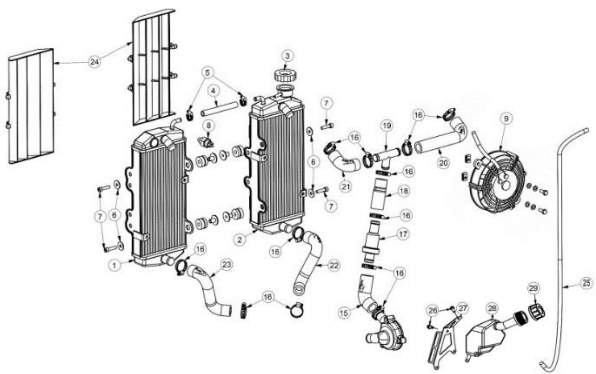
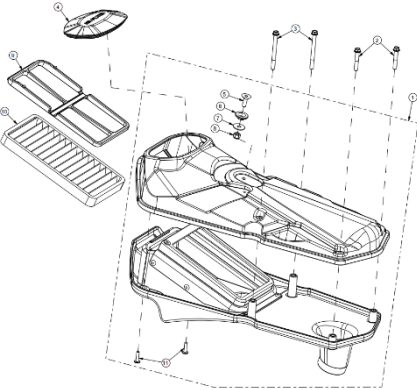
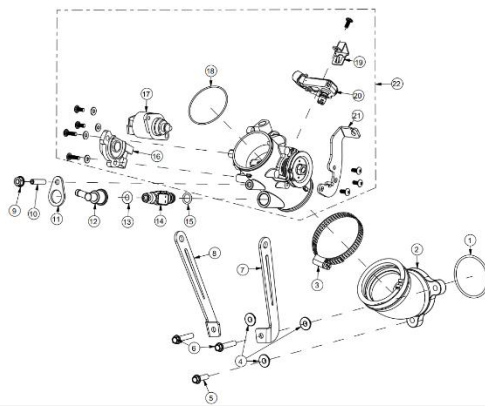
## Frame Number

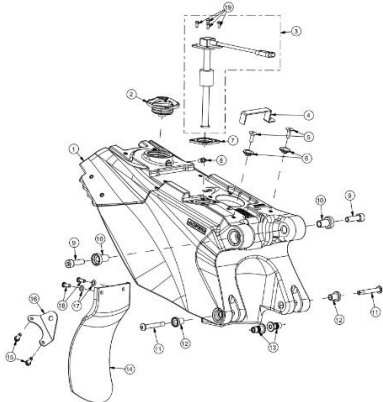
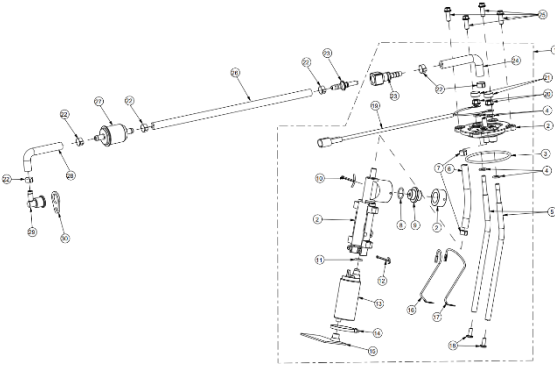
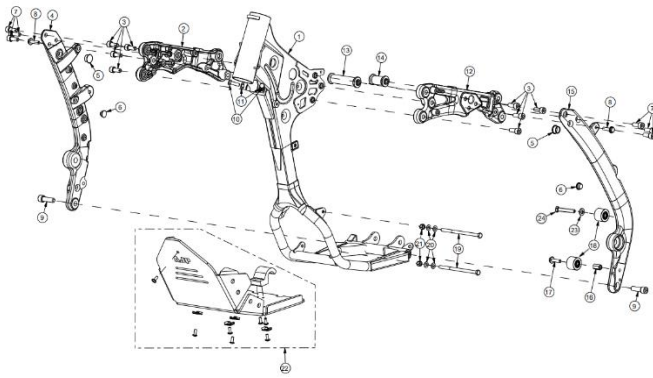
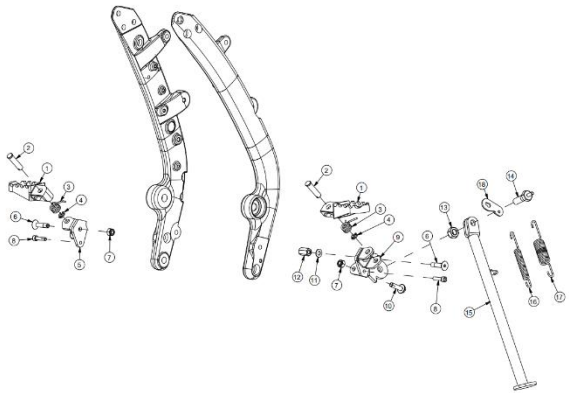
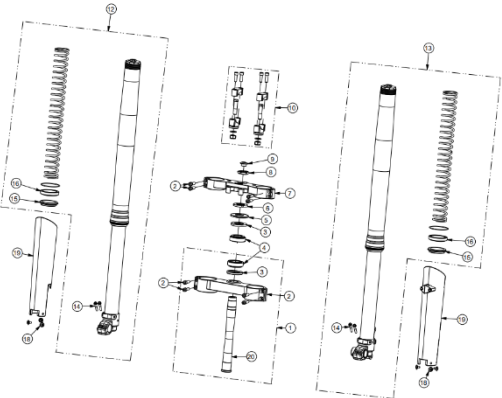
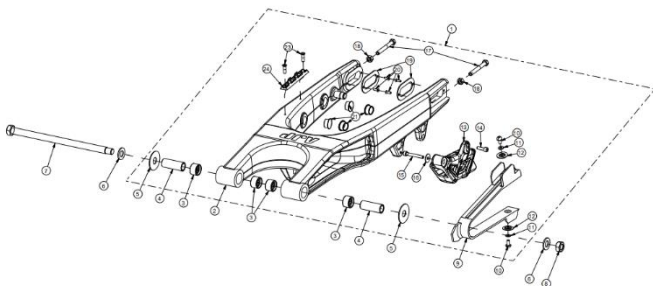
This catalogue applies to motorcycles manufactured from January 2021, initializing on the frame number:

– **TX9SPR#####060###**

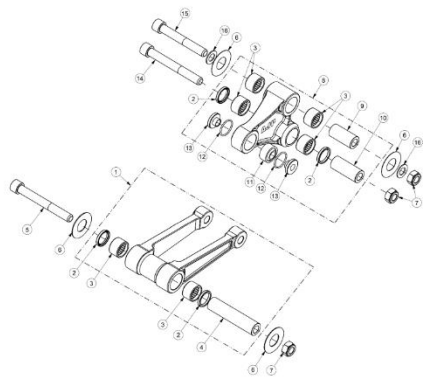
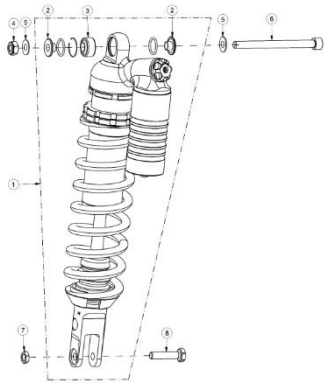
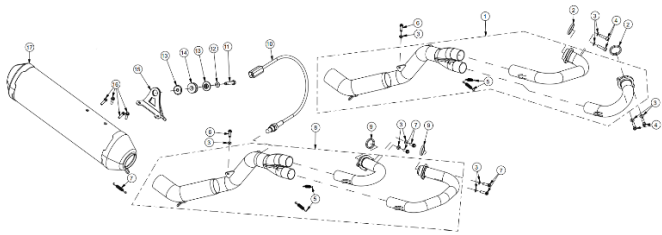
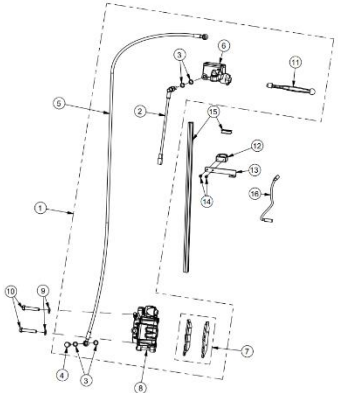
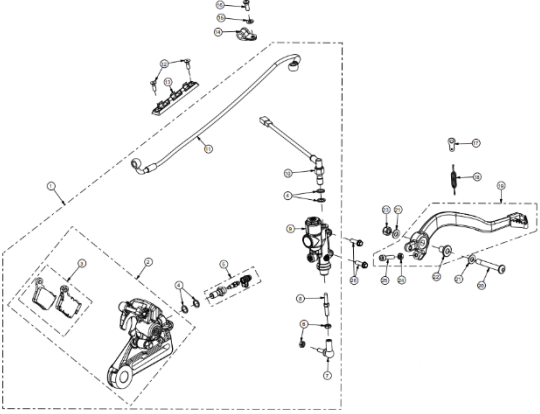
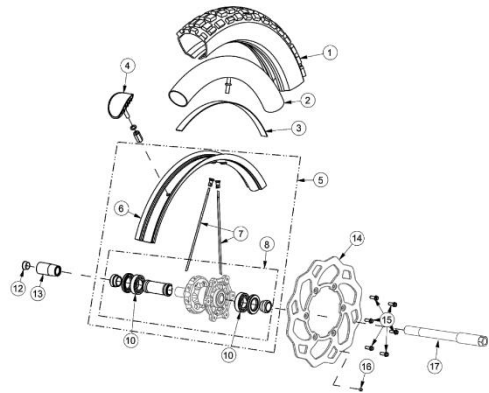
FERRAMENTAS ESPECIAIS E MANUAIS	CABEÇA DO CILINDRO	ÁRVORES DE CAMES, VALVULAS E CORR. DISTRIBUIÇÃO
SERVICE TOOLS AND MANUAL	CYLINDER HEAD	CAMSHAFT, VALVES AND TIMING CHAIN
		
Desenho, Tabela Drawing, Table <b>01</b> Página Page <b>11</b>	Desenho, Tabela Drawing, Table <b>02</b> Página Page <b>13</b>	Desenho, Tabela Drawing, Table <b>03</b> Página Page <b>21</b>
CILINDRO, PISTÃO E TENSOR DE CORRENTE	TAMPA DO VOLANTE/ALTERNADOR	TAMPA DE EMBRAIGEM
CYLINDER, PISTON AND TIMING CHAIN TENSIONER	COVER GENERATOR	COVER CLUTCH
		
Desenho, Tabela Drawing, Table <b>04</b> Página Page <b>23</b>	Desenho, Tabela Drawing, Table <b>05</b> Página Page <b>25</b>	Desenho, Tabela Drawing, Table <b>06</b> Página Page <b>27</b>

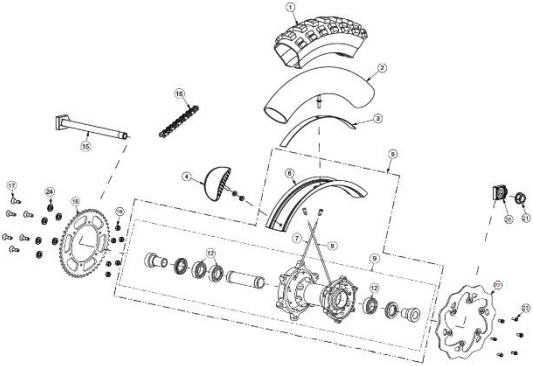
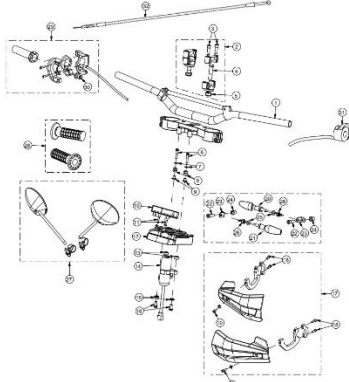
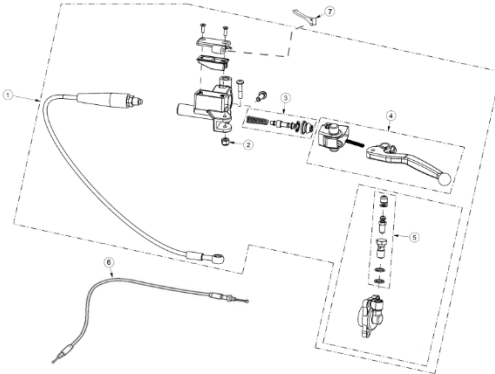
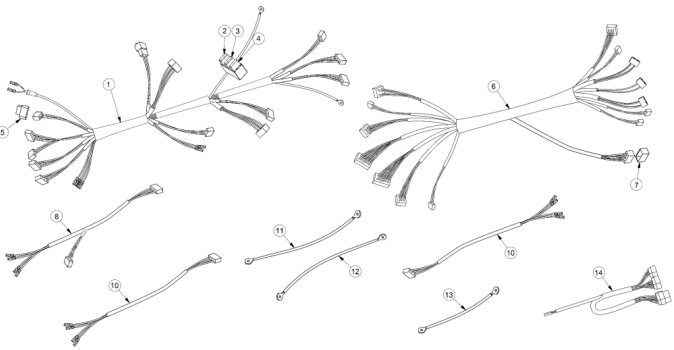
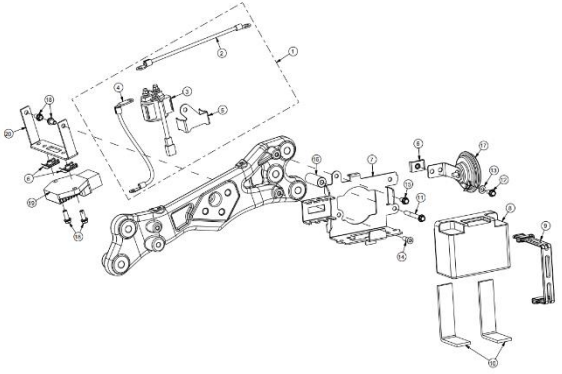
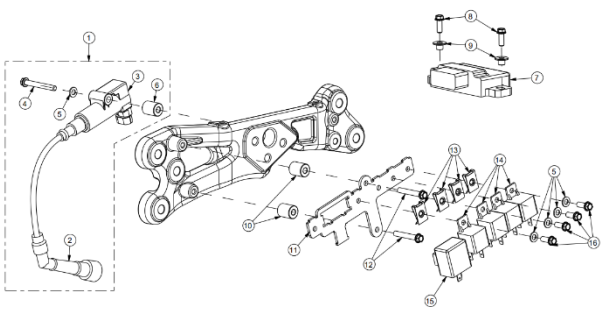
<p><b>CAMBOTA E VEIO EQUILÍBRIO</b></p>	<p><b>CÁRTER DIREITO</b></p>	<p><b>CÁRTER ESQUERDO</b></p>
<p><b>CRANKSHAFT AND CRANK BALANCER</b></p>	<p><b>R.H. HALF CRANKCASE</b></p>	<p><b>L.H. HALF CRANKCASE</b></p>
		
<p>Desenho, Tabela Drawing, Table</p> <p><b>07</b>      <b>Página</b> <b>Page</b>      <b>29</b></p>	<p>Desenho, Tabela Drawing, Table</p> <p><b>08</b>      <b>Página</b> <b>Page</b>      <b>31</b></p>	<p>Desenho, Tabela Drawing, Table</p> <p><b>09</b>      <b>Página</b> <b>Page</b>      <b>33</b></p>
<p><b>TRANSMISSÃO</b></p>	<p><b>EMBRAIAGEM</b></p>	<p><b>LUBRIFICAÇÃO</b></p>
<p><b>TRANSMISSION</b></p>	<p><b>CLUTCH</b></p>	<p><b>LUBRIFICATION</b></p>
		
<p>Desenho, Tabela Drawing, Table</p> <p><b>10</b>      <b>Página</b> <b>Page</b>      <b>37</b></p>	<p>Desenho, Tabela Drawing, Table</p> <p><b>11</b>      <b>Página</b> <b>Page</b>      <b>43</b></p>	<p>Desenho, Tabela Drawing, Table</p> <p><b>12</b>      <b>Página</b> <b>Page</b>      <b>45</b></p>

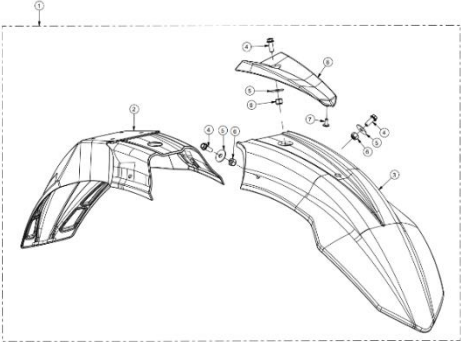
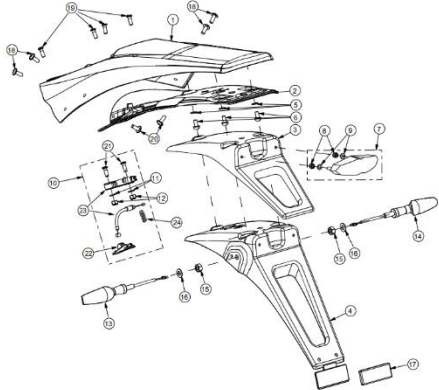
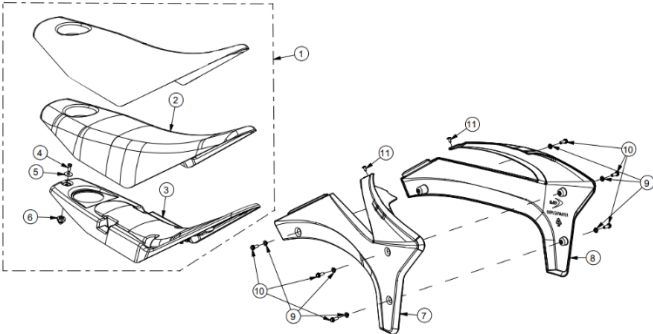
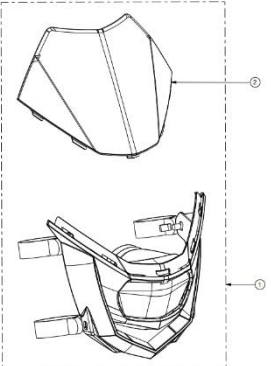
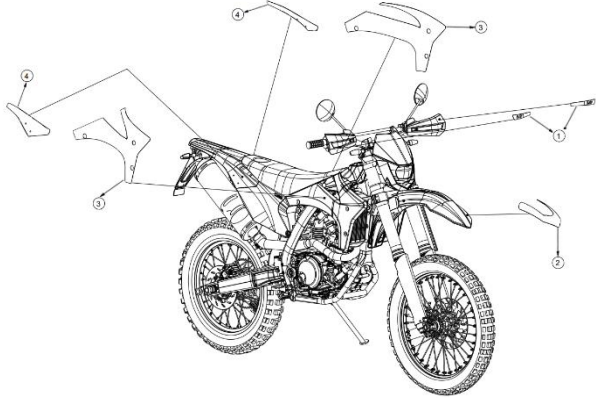
<p><b>MOTOR ARRANQUE</b></p>	<p><b>VOLANTE MAGNÉTICO E ESTATOR</b></p>	<p><b>BOMBA DE ÁGUA</b></p>
<p><b>ELECTRIC STARTER MOTOR</b></p>	<p><b>FLYWHEEL AND STATOR</b></p>	<p><b>WATER PUMP</b></p>
		
<p>Desenho, Tabela Drawing, Table</p> <p><b>13</b>      Página Page      <b>49</b></p>	<p>Desenho, Tabela Drawing, Table</p> <p><b>14</b>      Página Page      <b>51</b></p>	<p>Desenho, Tabela Drawing, Table</p> <p><b>15</b>      Página Page      <b>53</b></p>
<p><b>SISTEMA DE REFRIGERAÇÃO</b></p>	<p><b>CAIXA FILTRO DE AR</b></p>	<p><b>CORPO DE INJEÇÃO</b></p>
<p><b>COOLING SYSTEM</b></p>	<p><b>AIR FILTER BOX</b></p>	<p><b>THROTTLE BODY</b></p>
		
<p>Desenho, Tabela Drawing, Table</p> <p><b>16</b>      Página Page      <b>55</b></p>	<p>Desenho, Tabela Drawing, Table</p> <p><b>17</b>      Página Page      <b>57</b></p>	<p>Desenho, Tabela Drawing, Table</p> <p><b>18</b>      Página Page      <b>59</b></p>

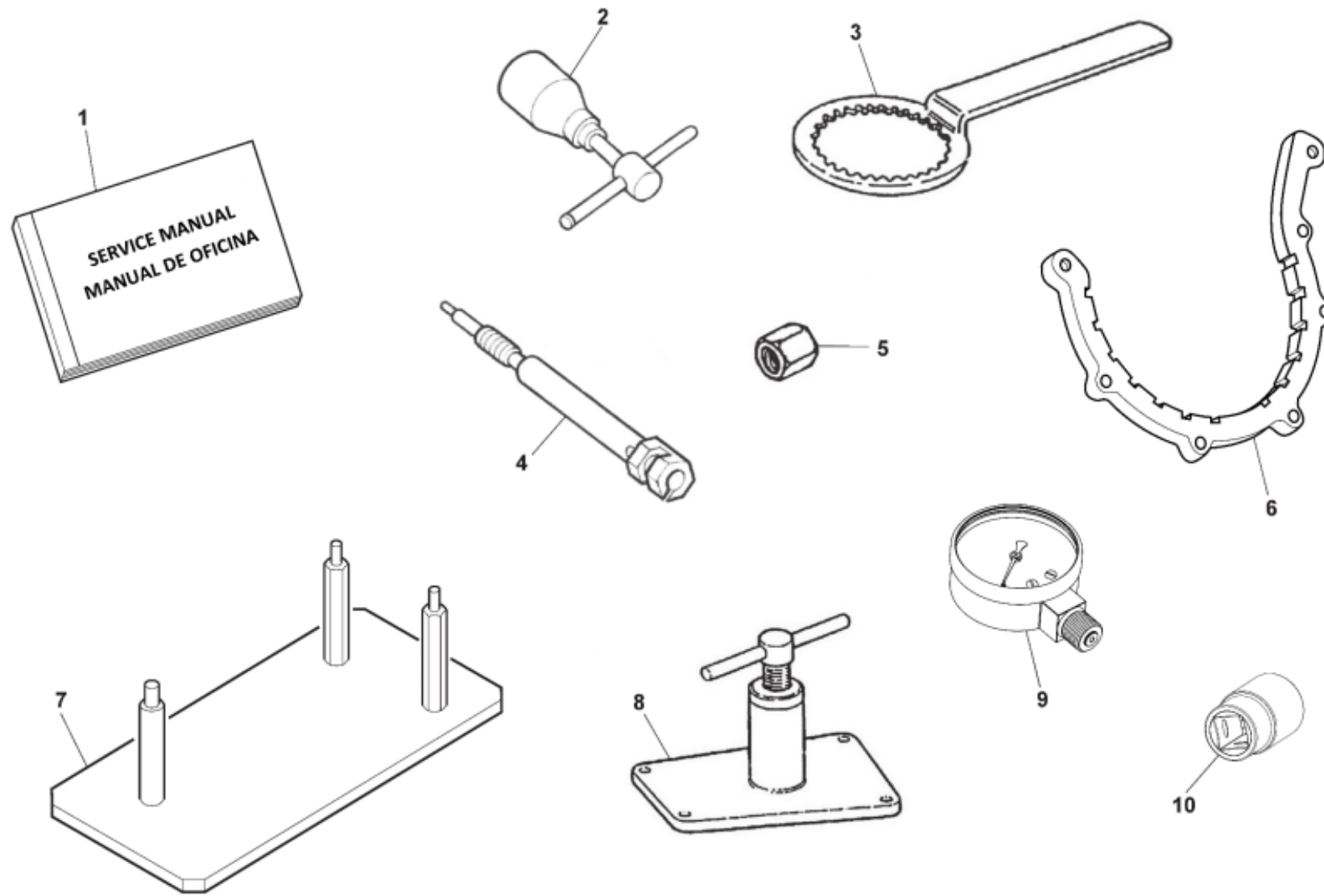
<p><b>DEPÓSITO DE COMBUSTÍVEL</b></p>	<p><b>BOMBA GASOLINA</b></p>	<p><b>QUADRO</b></p>
<p><b>FUEL TANK</b></p>	<p><b>FUEL PUMP</b></p>	<p><b>FRAME</b></p>
		
<p>Desenho, Tabela Drawing, Table</p> <p><b>19</b>      <b>Página</b> <b>Page</b>      <b>63</b></p>	<p>Desenho, Tabela Drawing, Table</p> <p><b>20</b>      <b>Página</b> <b>Page</b>      <b>65</b></p>	<p>Desenho, Tabela Drawing, Table</p> <p><b>21</b>      <b>Página</b> <b>Page</b>      <b>69</b></p>
<p><b>POUSA-PÉS E DESCANSO LATERAL</b></p>	<p><b>FORQUETA E COLUNA DA DIREÇÃO</b></p>	<p><b>BRAÇO OSCILANTE</b></p>
<p><b>FOOT RESTS AND SIDE STAND</b></p>	<p><b>FRONT FORKS AND STEERING COLUMN</b></p>	<p><b>SWING ARM</b></p>
		
<p>Desenho, Tabela Drawing, Table</p> <p><b>22</b>      <b>Página</b> <b>Page</b>      <b>71</b></p>	<p>Desenho, Tabela Drawing, Table</p> <p><b>23</b>      <b>Página</b> <b>Page</b>      <b>73</b></p>	<p>Desenho, Tabela Drawing, Table</p> <p><b>24</b>      <b>Página</b> <b>Page</b>      <b>75</b></p>



<p><b>BIELAS SUSPENSÃO TRASEIRA</b></p>	<p><b>AMORTECEDOR TRASEIRO</b></p>	<p><b>SISTEMA DE ESCAPE</b></p>
<p><b>REAR SUSPENSION LINKAGE</b></p>	<p><b>REAR SHOCK ABSORBER</b></p>	<p><b>EXHAUST SYSTEM</b></p>
		
<p>Desenho, Tabela Drawing, Table</p> <p><b>25</b>      Página Page</p> <p><b>77</b></p>	<p>Desenho, Tabela Drawing, Table</p> <p><b>26</b>      Página Page</p> <p><b>79</b></p>	<p>Desenho, Tabela Drawing, Table</p> <p><b>27</b>      Página Page</p> <p><b>81</b></p>
<p><b>TRAVÃO DIANTEIRO (BREMBO)</b></p>	<p><b>TRAVÃO TRASEIRO (BREMBO)</b></p>	<p><b>RODA DIANTEIRA</b></p>
<p><b>FRONT BRAKE SYSTEM (BREMBO)</b></p>	<p><b>REAR BRAKE SYSTEM (BREMBO)</b></p>	<p><b>FRONT WHEEL</b></p>
		
<p>Desenho, Tabela Drawing, Table</p> <p><b>28</b>      Página Page</p> <p><b>83</b></p>	<p>Desenho, Tabela Drawing, Table</p> <p><b>29</b>      Página Page</p> <p><b>85</b></p>	<p>Desenho, Tabela Drawing, Table</p> <p><b>30</b>      Página Page</p> <p><b>87</b></p>

<p><b>RODA TRASEIRA</b></p>	<p><b>GUIADOR. COMANDOS E INTERRUPTORES</b></p>	<p><b>COMANDO HIDRÁULICO DA EMBRAIAGEM</b></p>
<p><b>REAR WHEEL</b></p>	<p><b>HANDLEBAR, CONTROLS AND SWITCHES</b></p>	<p><b>HYDRAULIC CLUTCH CONTROL</b></p>
		
<p>Desenho, Tabela Drawing, Table</p> <p><b>31</b>      <b>Página</b> <b>Page</b>      <b>89</b></p>	<p>Desenho, Tabela Drawing, Table</p> <p><b>32</b>      <b>Página</b> <b>Page</b>      <b>91</b></p>	<p>Desenho, Tabela Drawing, Table</p> <p><b>33</b>      <b>Página</b> <b>Page</b>      <b>95</b></p>
<p><b>CABLAGEM ELÉTRICA</b></p>	<p><b>BATERIA, REGULADOR TENSÃO, RELÉ ARRANQUE E BUZINA</b></p>	<p><b>RELÉS, BOBINE IGNIÇÃO E CENTRALINA</b></p>
<p><b>ELECTRIC HARNESS</b></p>	<p><b>BATTERY, VOLTAGE REGULATOR, STARTER RELAY AND HORN</b></p>	<p><b>RELAYS, IGNITION COIL AND ECU</b></p>
		
<p>Desenho, Tabela Drawing, Table</p> <p><b>34</b>      <b>Página</b> <b>Page</b>      <b>97</b></p>	<p>Desenho, Tabela Drawing, Table</p> <p><b>35</b>      <b>Página</b> <b>Page</b>      <b>99</b></p>	<p>Desenho, Tabela Drawing, Table</p> <p><b>36</b>      <b>Página</b> <b>Page</b>      <b>101</b></p>

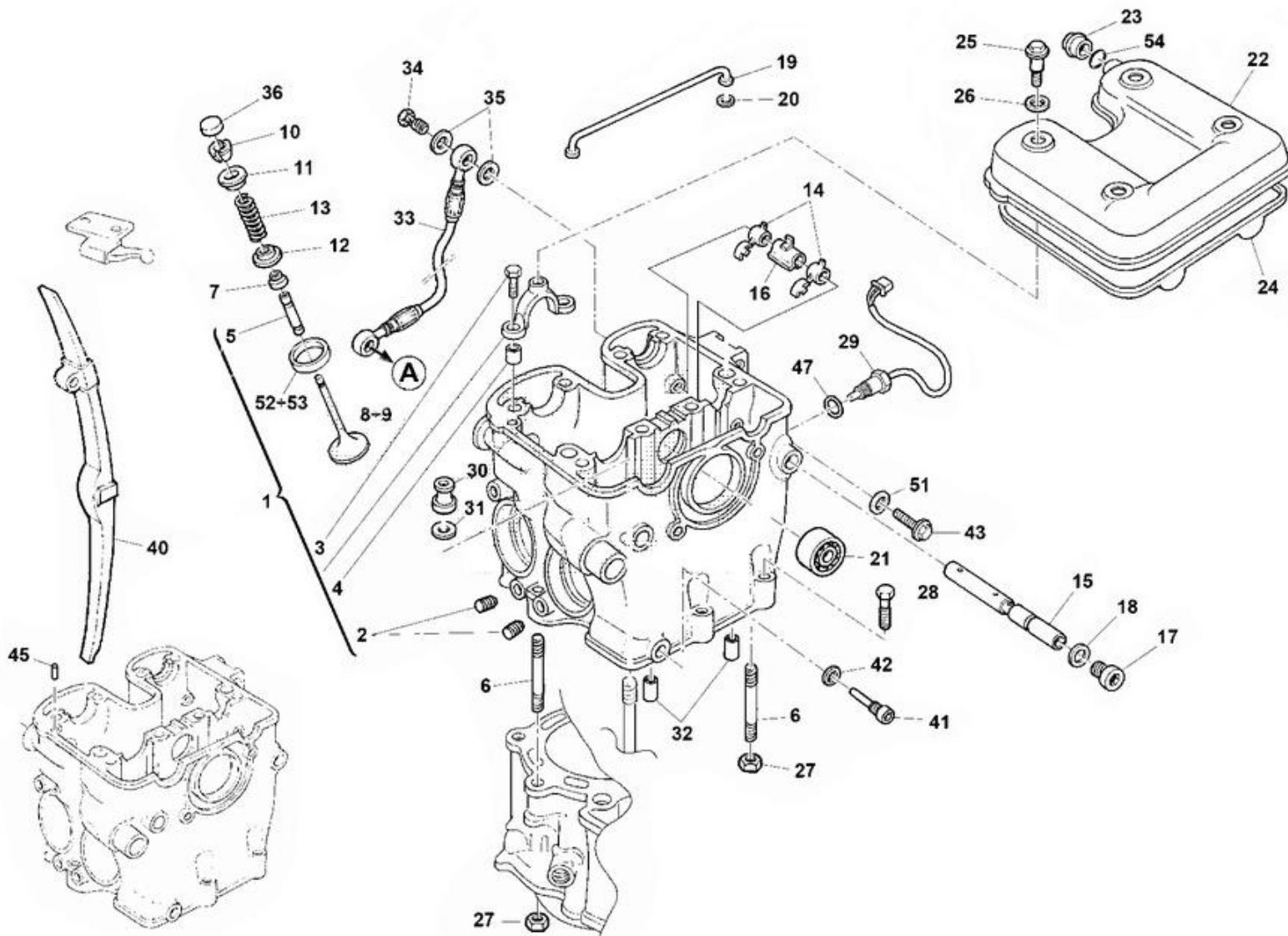
<p><b>GUARDA-LAMAS DIANTEIRO</b></p>	<p><b>GUARDA-LAMAS TRASEIRO</b></p>	<p><b>TAMPAS LATERAIS E BANCO</b></p>
<p><b>FRONT FENDER</b></p>	<p><b>REAR FENDER</b></p>	<p><b>SIDE FENDERS AND SEAT</b></p>
		
<p>Desenho, Tabela Drawing, Table</p> <p><b>37</b>      <b>Página</b> <b>Page</b>      <b>103</b></p>	<p>Desenho, Tabela Drawing, Table</p> <p><b>38</b>      <b>Página</b> <b>Page</b>      <b>105</b></p>	<p>Desenho, Tabela Drawing, Table</p> <p><b>39</b>      <b>Página</b> <b>Page</b>      <b>107</b></p>
<p><b>PORTA-FAROL</b></p>	<p><b>AUTOCOLANTES</b></p>	
<p><b>HEADLIGHT</b></p>	<p><b>DECALS</b></p>	
		
<p>Desenho, Tabela Drawing, Table</p> <p><b>40</b>      <b>Página</b> <b>Page</b>      <b>109</b></p>	<p>Desenho, Tabela Drawing, Table</p> <p><b>41</b>      <b>Página</b> <b>Page</b>      <b>111</b></p>	





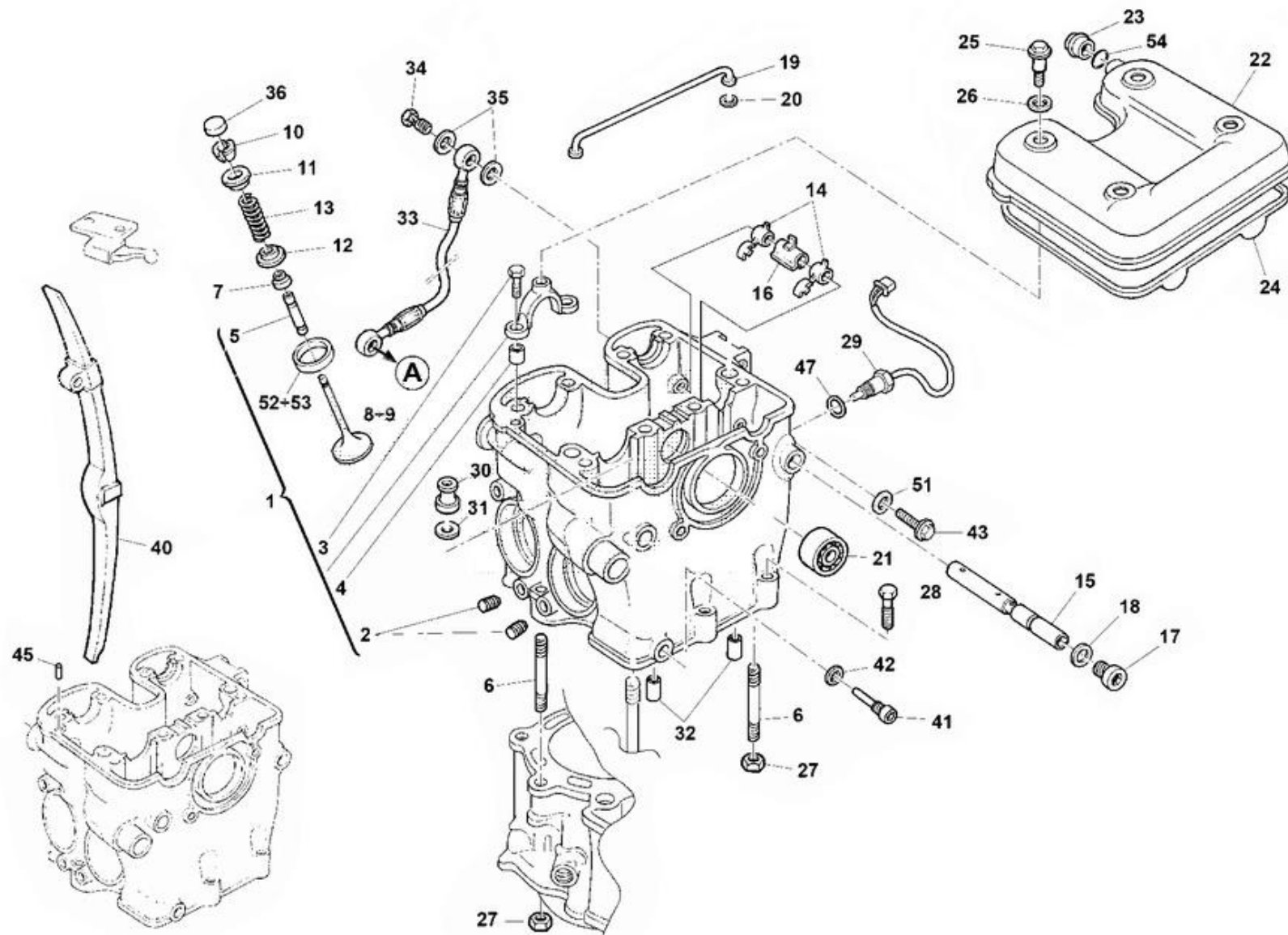
## SERVICE TOOLS AND MANUALS

MOD.	ITEM	DESCRIÇÃO	DESCRIPTION	REF.	QT.
	1	MANUAL DE OFICINA	SERVICE MANUAL	(PDF)	1
	2	EXTRATOR DO VOLANTE MAGNÉTICO	PULLER, FLYWHEEL	800039523	1
	3	FIXADOR DO CUBO DE EMBRAIAGEM	TOOL, RETAINING CLUTCH HUB	800079015	1
	4	SUORTE DO COMPARADOR	HOLDING TOOL, DIAL GAUGE	8000A1625	1
	5	FERRAMENTA DE PROTEÇÃO DA CAMBOTA	TOOL, CRANCKSHAFT GUARD	800083254	1
	6	FERRAMENTA DE FIXAÇÃO DO VOLANTE PMS	TOOL, TDC	M000P00688	1
	7	GABARI PARA REPARAÇÃO DO MOTOR (HORIZONTAL)	ENGINE REPAIR BENCH (HORIZONTAL)	800090662	1
	8	SEPARADOR DA CAMBOTA	PULLER, CRANKCASE	800089743	1
	9	MANÓMETRO COMPARADOR	PRESSURE GAUGE	00DES01A0104	1
	10	CHAVE DE CAIXA 38 MM (PORCA CAMBOTA L.D.)	38 MM WRENCH (CRANKSHAFT R.H. NUT)	USAG 235 ¼ E 38	1



**CYLINDER HEAD**

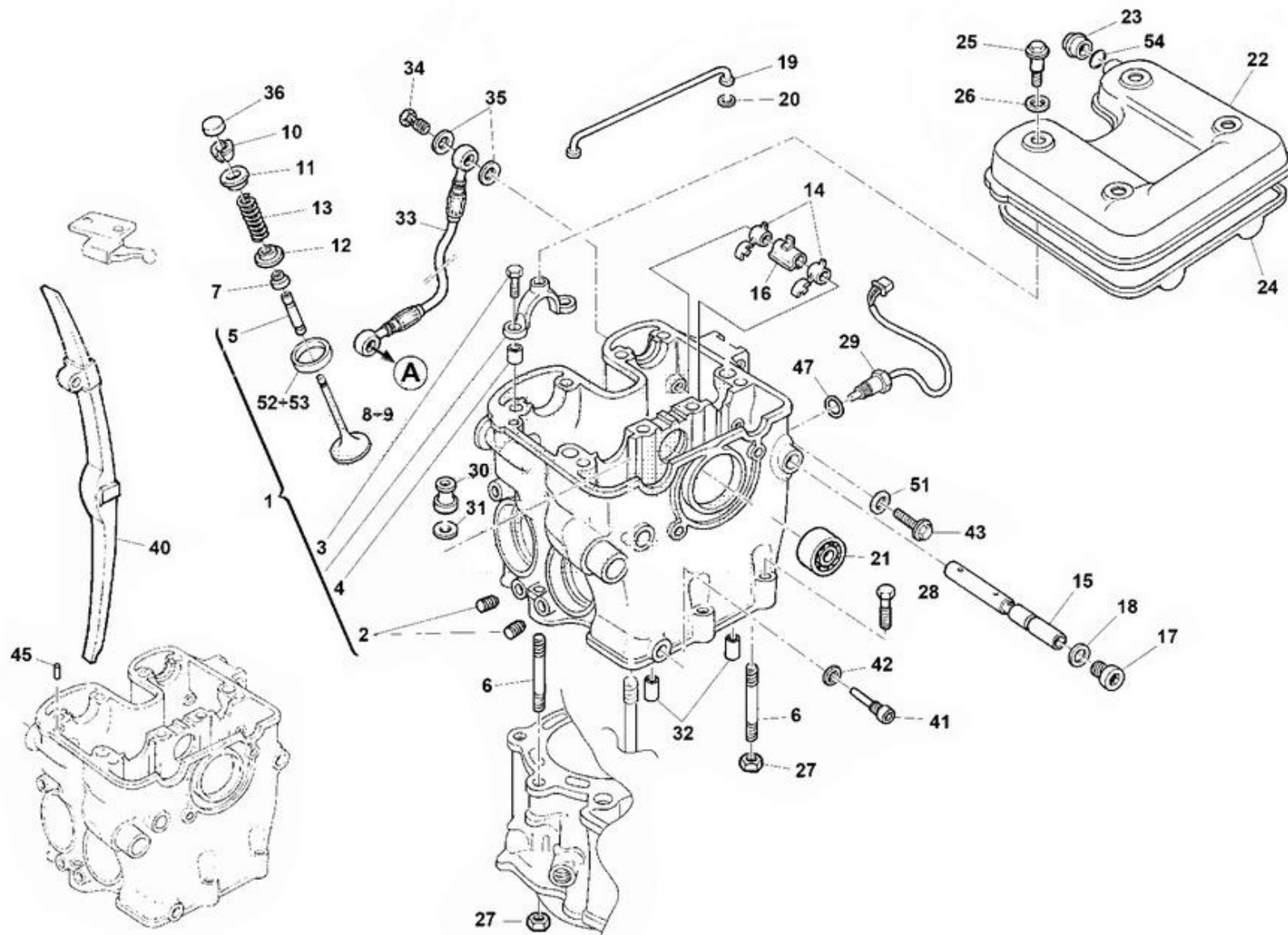
MOD.	ITEM	DESCRIÇÃO	DESCRIPTION	REF.	QT.
310	1	CABEÇA DO CILINDRO SPR 310	HEAD CYLINDER	8000B0394_P	1
510	1	CABEÇA DO CILINDRO SPR 510	HEAD CYLINDER	8000H1474_P	1
	2	INSERTO ROSCADO	THREADED INSERT HELI-COIL	800049792	4
	3	PARAFUSO TCEI (M6x1x25)	SCREW TCEI (M6x1x25)	8A0085071	8
	4	CASQUILHO-GUIA DA ABRAÇADEIRA CAMES (8x6.4x6)	BUSH (8x6.4x6)	161795501	8
310	5	GUIA VÁLVULA (5 mm)	GUIDE, VALVE (5 mm)	8000A4152	4
510		GUIA VÁLVULA ESCAPE (5 mm)	GUIDE, EXHAUST VALVE (5 mm)	8000A4158	2
510		GUIA VÁLVULA ADMISSÃO (5.5 mm)	GUIDE, INTAKE VALVE (5.5 mm)	8000A4159	2
	6	PERNO ROSCADO (M8X51 mm)	STUD BOLT (M8X51 mm)	800074836	2
510	7	VEDANTE VÁLVULA ESCAPE (5 mm)	SEAL, EXHAUST VALVE STEM (5 mm)	8000A4136	2
310		VEDANTE VÁLVULA ESCAPE (5 mm)	SEAL, EXHAUST VALVE STEM (5 mm)	8000A4136	4
510		VEDANTE VÁLVULA ADMISSÃO (5.5 mm)	SEAL, INTAKE VALVE STEM (5.5 mm)	8000A4137	2
310	8	VÁLVULA ADMISSÃO TITÂNIO (5x30.5 mm)	TITANIUM VALVE, INTAKE (5x30.5 mm)	8000A5440	2
510		VÁLVULA ADMISSÃO TITÂNIO (5.5x37 mm)	TITANIUM VALVE, INTAKE (5.5x37 mm)	8000A5445	2
310	9	VÁLVULA ESCAPE AÇO 310	STEEL VALVE, EXHAUST	8000H0185	2
510		VÁLVULA ESCAPE AÇO 510	STEEL VALVE, EXHAUST	8000H4194	2
510	10	CONTRA PINO RETENÇÃO VÁLVULA ESCAPE (5 mm)	COTTER, EXHAUST VALVE (5 mm)	8000A4106	4
310		CONTRA PINO RETENÇÃO VÁLVULA ESCAPE (5 mm)	COTTER, EXHAUST VALVE (5 mm)	8000A4106	8
510		CONTRA PINO RETENÇÃO VÁLVULA ADMISSÃO (5,5 mm)	COTTER, INTAKE VALVE (5.5 mm)	8000A4107	4
510	11	TAMPA RETENÇÃO MOLA VÁLVULA ESCAPE (5 mm)	RETAINER, EXHAUST VALVE SPRING (5 mm)	8000A4151	2
310		TAMPA RETENÇÃO MOLA VÁLVULA ESCAPE (5 mm)	RETAINER, EXHAUST VALVE SPRING (5 mm)	8000A4151	4
510		TAMPA RETENÇÃO MOLA VÁLVULA ADMISSÃO (5,5 mm)	RETAINER, INTAKE VALVE SPRING (5.5 mm)	8000A4157	2
510	12	CASQUILHO BASE MOLA VÁLVULA ESCAPE	SEAT, EXHAUST SPRING	800091578	2
310		CASQUILHO BASE MOLA VÁLVULA ESCAPE	SEAT, EXHAUST SPRING	800091578	4
510		CASQUILHO BASE MOLA VÁLVULA ADMISSÃO	SEAT, INTAKE SPRING	8000A4135	2





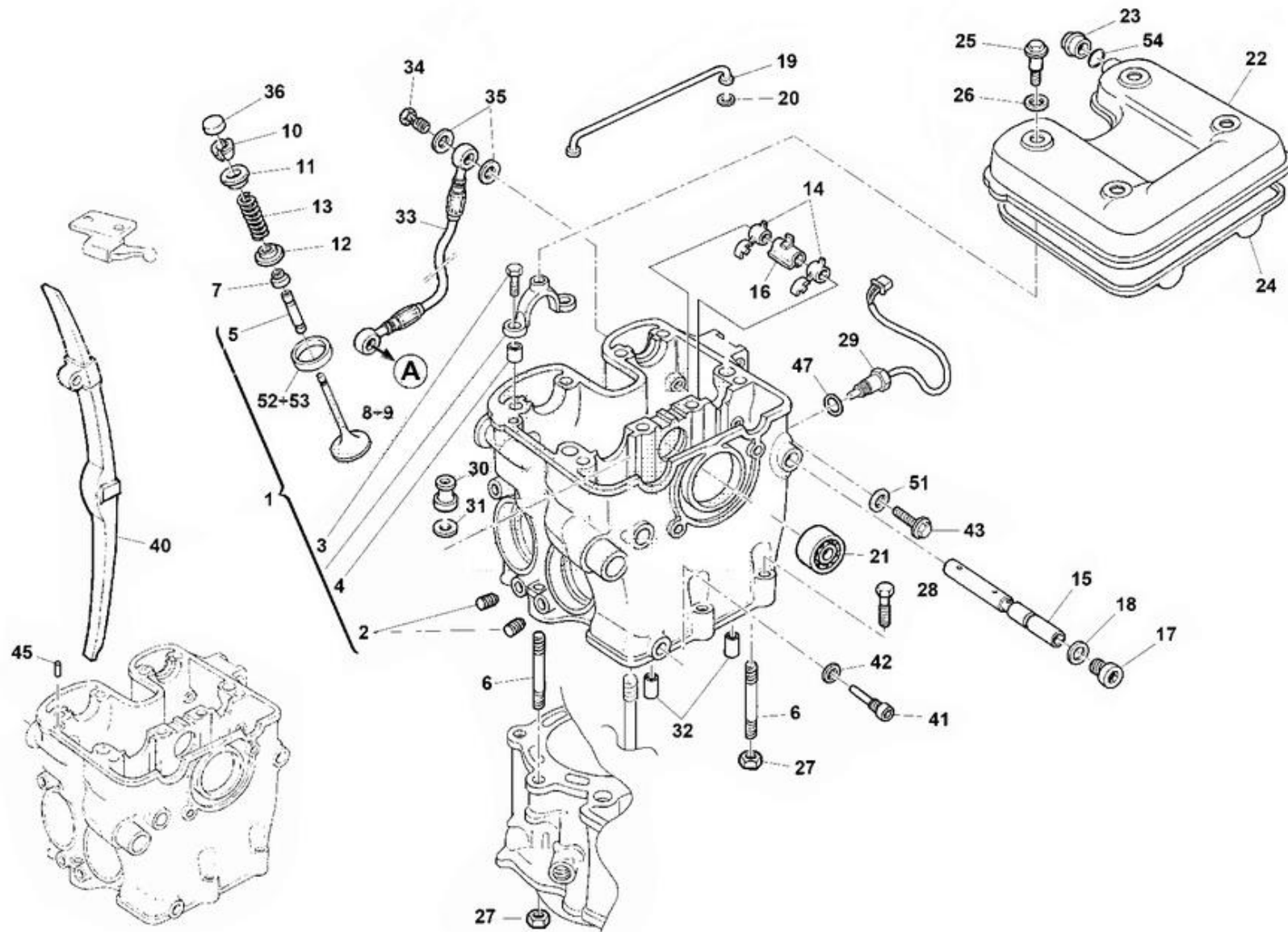
**CYLINDER HEAD**

MOD.	ITEM	DESCRIÇÃO	DESCRIPTION	REF.	QT.
<b>310</b>	13	MOLA DE VÁLVULA, SPR 310	SPRING, VALVE SPR 310	800091579	4
<b>510</b>		MOLA DE VÁLVULA, SPR 510	SPRING, VALVE SPR 510	8000A0568	4
	14	BALANCEIRO (MARTELO DE VÁLVULAS)	ARM ROCKER	800091568	4
<b>310</b>	15	VEIO DOS BALANCEIROS DAS VÁLVULAS, SPR 310	AXLE, VALVE ROCKER ARM, SPR 310	8000A5436	2
<b>510</b>		VEIO DOS BALANCEIROS DAS VÁLVULAS, SPR 510	AXLE, VALVE ROCKER ARM, SPR 510	8000A5437	2
<b>310</b>	16	MOLA ESPAÇADORA (22.5 mm)	SPACER, SPRING (22.5 mm)	8000A5435	1
<b>310</b>		MOLA ESPAÇADORA (23.5 mm)	SPACER, SPRING (23.5 mm)	8A00A5435	1
<b>510</b>		ESPAÇADOR DOS BALANCEIROS VÁLVULAS ESCAPE (25,8 mm)	SPACER, EXHAUST ARM ROCKER 25.8 mm	8B00A5435	1
<b>510</b>		ESPAÇADOR DOS BALANCEIROS VÁLVULAS ADMISSÃO (30,8 mm)	SPACER, INTAKE ROCKER ARM (30.8 MM)	8C00A5435	1
	17	PARAFUSO RETENÇÃO VEIOS (DIN 908 M14X1.5)	PLUG (DIN 908 M14x1.5)	800099711	2
	18	ANILHA VEDAÇÃO (17.9x14.2x1.5 mm)	WASHER (17.9x14.2x1.5 mm)	800047763	2
<b>310</b>	19	TUBO CONDUTA DE ÓLEO INTERIOR CABEÇA DO MOTOR SPR 310	HOSE, OIL CYLINDER HEAD SPR 310	800091583	1
<b>510</b>		TUBO CONDUTA DE ÓLEO INTERIOR CABEÇA DO MOTOR SPR 510	HOSE, OIL CYLINDER HEAD SPR 510	800099834	1
	20	O-RING (2018 4.48x1.78)	O-RING (2018 4.48x1.78)	800091584	2
	21	ROLAMENTO ESFERAS (12x28x8)	BEARING, BALL (12x28x8)	800034317	1
<b>310</b>	22	TAMPA DA CABEÇA SPR 310	COVER, CYLINDER HEAD SPR 310	M0B0P00110	1
<b>510</b>		TAMPA DA CABEÇA SPR 510	COVER, CYLINDER HEAD SPR 510	M0B0P01985	1
	23	CURVA RESPIRO NA TAMPA CABEÇA DO MOTOR	JOINT, CYLINDER HEAD COVER BREATHER	8000A7039	1
<b>310</b>	24	JUNTA TAMPA CABEÇA MOTOR SPR 310	GASKET, CYLINDER HEAD COVER SPR 310	800091566	1
<b>510</b>		JUNTA TAMPA CABEÇA MOTOR SPR 510	GASKET, CYLINDER HEAD COVER SPR 510	800099837	1
	25	PARAFUSO DA TAMPA CABEÇA DO MOTOR	SCREW, CYLINDER HEAD COVER	Z00091587	4
	26	ANILHA VEDAÇÃO ESPECIAL (10x16x1.6)	WASHER	800091588	4
	27	PORCA C/ FLANGE (M8)	FLANGE NUT (M8)	Z00054700	2
	28	PARAFUSO (TE M6X1X30 CH8)	SCREW (TE M6X1X30 CH8)	Z00062730	2
		PARAFUSO (TEF M6X1X40 CH8)	SCREW (TEF M6X1X40 CH8)	ZE0067545	1
	29	SENSOR TEMPERATURA DO MOTOR	WATER TEMPERATURE SENSOR	8000H3649	1



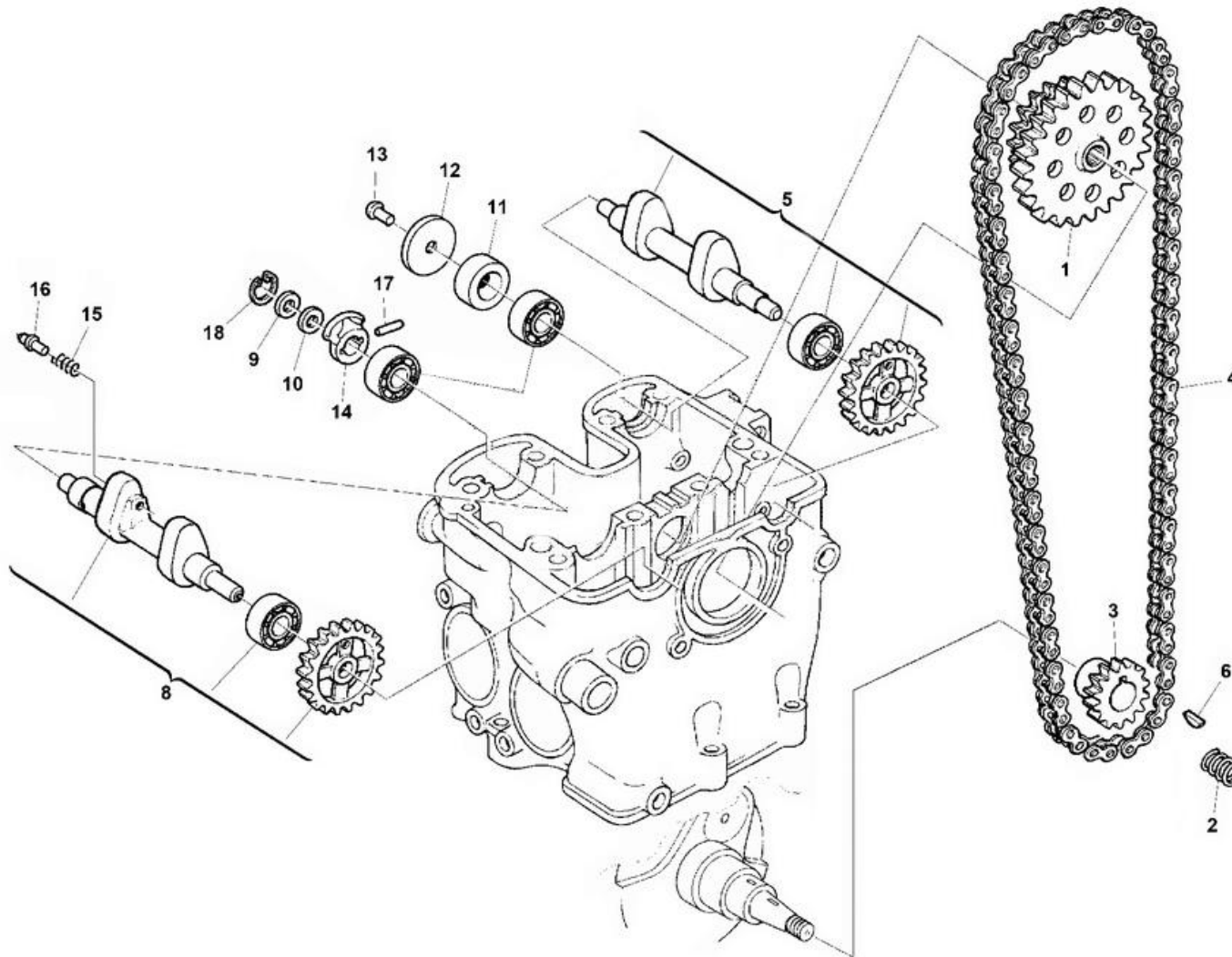
**CYLINDER HEAD**

MOD.	ITEM	DESCRIÇÃO	DESCRIPTION	REF.	QT.
	30	PORCA PERNO CILINDRO/CABEÇA DO MOTOR (M10)	NUT, CYLINDER/CYLINDER HEAD STUD (M10)	800091589	4
	31	ANILHA PERNO CILINDRO/CABEÇA DO MOTOR (10,3x16,7x2,6)	WASHER, CYLINDER/CYLINDER HEAD STUD	Z00023374	4
	32	CASQUILHO-GUIA DA CABEÇA DO MOTOR (10,3x12,3x9,8)	BUSH, CYLINDER HEAD (10.3x12.3x9.8)	8000H0278	4
<b>310</b>	33	MANGUEIRA ÓLEO SPR 310	HOSE, OIL SPR 310	80A0A0232	1
<b>510</b>		MANGUEIRA ÓLEO SPR 510	HOSE, OIL SPR 510	8AA0A0232	1
	34	PARAFUSO BANJO	BANJO BOLT	8A00A0574	2
	35	ANILHA (14x10.2x1 mm)	WASHER (14x10.2x1 mm)	800021480	4
	36	PASTILHA AJUSTE VÁLVULA 1.60 mm	PAD, VALVE ADJUSTING 1.60 mm	8000A4162	4
		PASTILHA AJUSTE VÁLVULA 1.65 mm	PAD, VALVE ADJUSTING 1.65 mm	8A00A4162	4
		PASTILHA AJUSTE VÁLVULA 1.70 mm	PAD, VALVE ADJUSTING 1.70 mm	8B00A4162	4
		PASTILHA AJUSTE VÁLVULA 1.75 mm	PAD, VALVE ADJUSTING 1.75 mm	8C00A4162	4
		PASTILHA AJUSTE VÁLVULA 1.80 mm	PAD, VALVE ADJUSTING 1.80 mm	8D00A4162	4
		PASTILHA AJUSTE VÁLVULA 1.85 mm	PAD, VALVE ADJUSTING 1.85 mm	8E00A4162	4
		PASTILHA AJUSTE VÁLVULA 1.90 mm	PAD, VALVE ADJUSTING 1.90 mm	8F00A4162	4
		PASTILHA AJUSTE VÁLVULA 1.95 mm	PAD, VALVE ADJUSTING 1.95 mm	8G00A4162	4
		PASTILHA AJUSTE VÁLVULA 2.00 mm	PAD, VALVE ADJUSTING 2.00 mm	8H00A4162	4
		PASTILHA AJUSTE VÁLVULA 2.05 mm	PAD, VALVE ADJUSTING 2.05 mm	8J00A4162	4
		PASTILHA AJUSTE VÁLVULA 2.10 mm	PAD, VALVE ADJUSTING 2.10 mm	8K00A4162	4
		PASTILHA AJUSTE VÁLVULA 2.15 mm	PAD, VALVE ADJUSTING 2.15 mm	8L00A4162	4
		PASTILHA AJUSTE VÁLVULA 2.20 mm	PAD, VALVE ADJUSTING 2.20 mm	8M00A4162	4
		PASTILHA AJUSTE VÁLVULA 2.25 mm	PAD, VALVE ADJUSTING 2.25 mm	8N00A4162	4
		PASTILHA AJUSTE VÁLVULA 2.30 mm	PAD, VALVE ADJUSTING 2.30 mm	8P00A4162	4
		PASTILHA AJUSTE VÁLVULA 2.35 mm	PAD, VALVE ADJUSTING 2.35 mm	8R00A4162	4
		PASTILHA AJUSTE VÁLVULA 2.40 mm	PAD, VALVE ADJUSTING 2.40 mm	8S00A4162	4
	PASTILHA AJUSTE VÁLVULA 2.45 mm	PAD, VALVE ADJUSTING 2.45 mm	8T00A4162	4	
	PASTILHA AJUSTE VÁLVULA 2.50 mm	PAD, VALVE ADJUSTING 2.50 mm	8U00A4162	4	



MOD.	ITEM	DESCRIÇÃO	DESCRIPTION	REF.	QT.
	36	PASTILHA AJUSTE VÁLVULA 2.55 mm	PAD, VALVE ADJUSTING 2.55 mm	8V00A4162	4
		PASTILHA AJUSTE VÁLVULA 2.60 mm	PAD, VALVE ADJUSTING 2.60 mm	8W00A4162	4
	40	GUIA TENSOR DA CORRENTE DISTRIBUIÇÃO	GUIDE, TIMING CHAIN	800091553	1
	41	PARAFUSO PIVÔ DO GUIA CORRENTE DISTRIBUIÇÃO (M8x35)	SCREW, TIMING CHAIN (M8x35)	161535902	1
	42	ANILHA VEDAÇÃO (14x8.2x1)	WASHER (14x8.2x1)	800045194	1
	43	PARAFUSO (TEF M5x0,8x8 CH8)	SCREW (TEF M5x0,8x8 CH8)	ZD0067997	1
	45	ROLO (19.8x4)	ROLLER (19.8x4)	800044298	1
	47	O-RING SENSOR DE TEMPERATURA (2037 9.25x1.78)	O RING (2037 9.25x1.78)	8A0023108	4
	51	ANILHA VEDAÇÃO ALUMÍNIO (10x5.1x1)	WASHER, ALUMINIUM (10x5.1x1)	62N015672	1
<b>310</b>	52	SEDE VÁLVULA ADMISSÃO SPR 310	SEAT, INTAKE VALVE SPR 310	8000A5447	2
<b>510</b>		SEDE VÁLVULA ADMISSÃO SPR 510	SEAT, INTAKE VALVE SPR 510	8000A5450	2
<b>310</b>	53	SEDE VÁLVULA ESCAPE SPR 310	SEAT, EXHAUST VALVE SPR 310	8000A5446	2
<b>510</b>		SEDE VÁLVULA ESCAPE SPR 510	SEAT, EXHAUST VALVE SPR 510	8000A5449	2
	54	O-RING VEDAÇÃO RACORD TUBO RESPIRO MOTOR (11x2)	O-RING, CYLINDER HEAD COVER BREATHER (11x2)	800001199	1

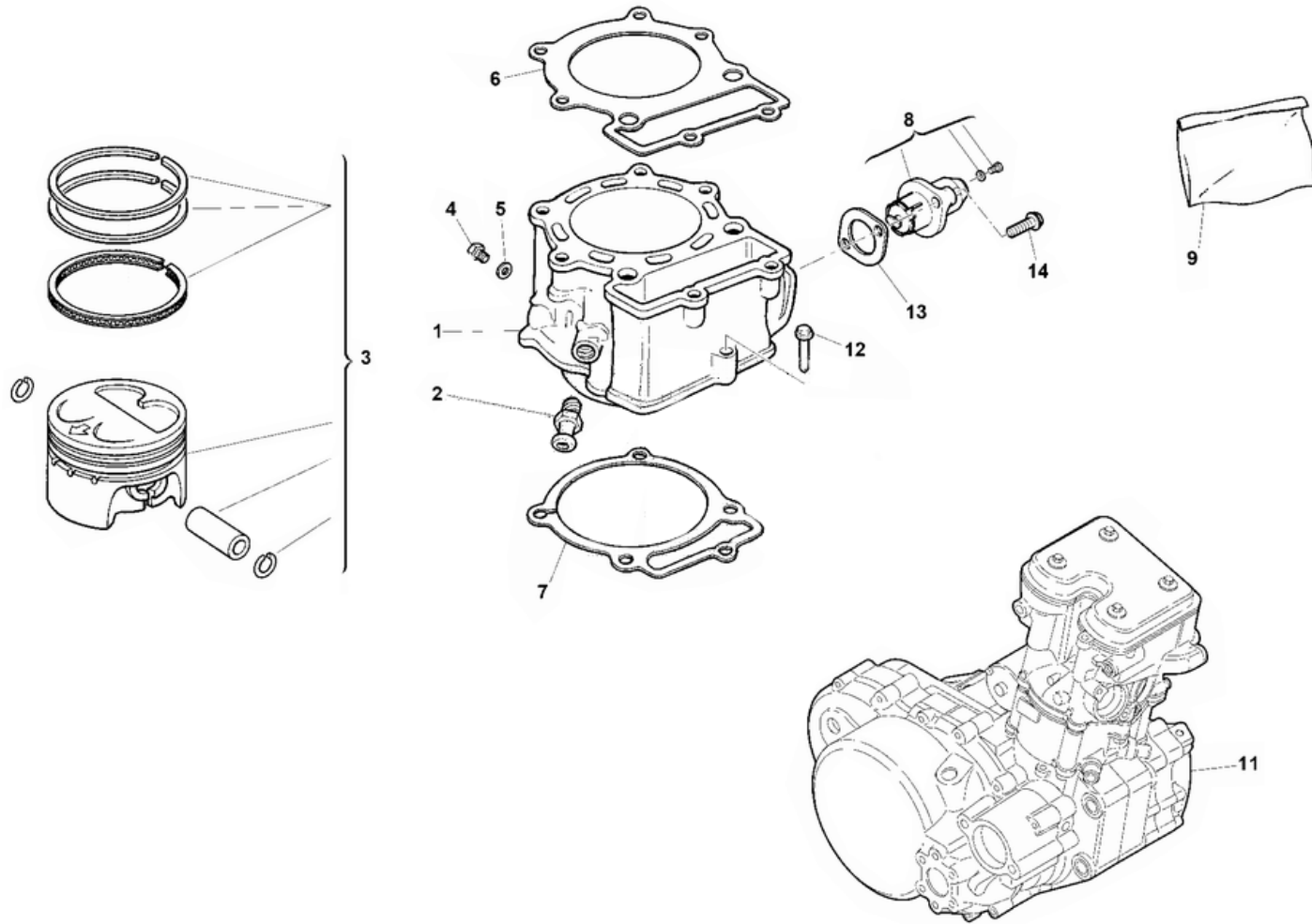
CAMSHAFT, VALVES AND TIMING CHAIN



**CAMSHAFT, VALVES AND TIMING CHAIN**

MOD.	ITEM	DESCRIÇÃO	DESCRIPTION	REF.	QT.
<b>510</b>	1	ENGRENAGEM DISTRIBUIÇÃO (Z36/Z34) SPR 510	IDLE GEAR (36/34T) SPR 510	8000A4790	1
<b>310</b>		ENGRENAGEM DISTRIBUIÇÃO (Z33/Z34) SPR 310	IDLE GEAR (33/34T) SPR 310	8000A4791	1
	2	MOLA	SPRING	800061275	1
	3	ENGRENAGEM DE COMANDO DA CORRENTE DISTRIBUIÇÃO (Z17)	GEAR, TIMING BELT 17T	8C0063811	1
<b>510</b>	4	CORRENTE DE DISTRIBUIÇÃO SPR 510	TIMING CHAIN SPR 510	8B0035794	1
<b>310</b>		CORRENTE DE DISTRIBUIÇÃO SPR 310	TIMING CHAIN SPR 310	8F0035794	1
<b>310</b>	5	ÁRVORE DE CAMES DE ADMISSÃO SPR 310	INTAKE CAM SHAFT SPR 310	8000A5592	1
<b>510</b>		ÁRVORE DE CAMES DE ADMISSÃO SPR 510	INTAKE CAM SHAFT SPR 510	8000A5595	1
	6	CHAVETA DO PINHÃO PRIMÁRIO NA CAMBOTA	KEY, WOODRUFF	161509801	1
	7	ROLAMENTO DE ESFERAS (12x28x8)	BALL BEARING (12x28x8)	800034317	2
<b>310</b>	8	ÁRVORE DE CAMES DE ESCAPE SPR 310	EXHAUST CAM SHAFT SPR 310	800099694	1
<b>510</b>		ÁRVORE DE CAMES DE ESCAPE SPR 510	EXHAUST CAM SHAFT SPR 510	8000A4953	1
	9	ANILHA DE ENCOSTO (16x19.2x0.8)	THRUST WASHER (16x19.2x0.8)	8A00H0597	1
	10	ANILHA DE ENCOSTO (16x19.2x1)	THRUST WASHER (16x19.2x1)	8000H0597	1
	11	ESPAÇADOR ÁRVORE DE CAMES	SPACER	8000A6271	1
	12	DISCO CENTRÍFUGO	CENTRIFUGAL DISC	800099703	1
	13	PARAFUSO (TCEI M6X1X10)	SCREW (TCEI M6X1X10)	Z00055699	1
<b>510</b>	14	DESCOMPRESSOR VÁLVULA ESCAPE SPR 510	WEIGHT, VALVE LIFTER SPR 510	8000A8994	1
<b>310</b>		DESCOMPRESSOR VÁLVULA ESCAPE SPR 310	WEIGHT, VALVE LIFTER SPR 310	8000A9450	1
	15	MOLA DO DESCOMPRESSOR	SPRING	800099699	1
	16	PINO DO DESCOMPRESSOR	PIN	800099700	1
	17	ROLO (B4x21,8)	ROLLER (B4x21.8)	800099701	1
	18	ANEL ELÁSTICO (16 mm)	CIRCLIP (16 mm)	66N021205	1

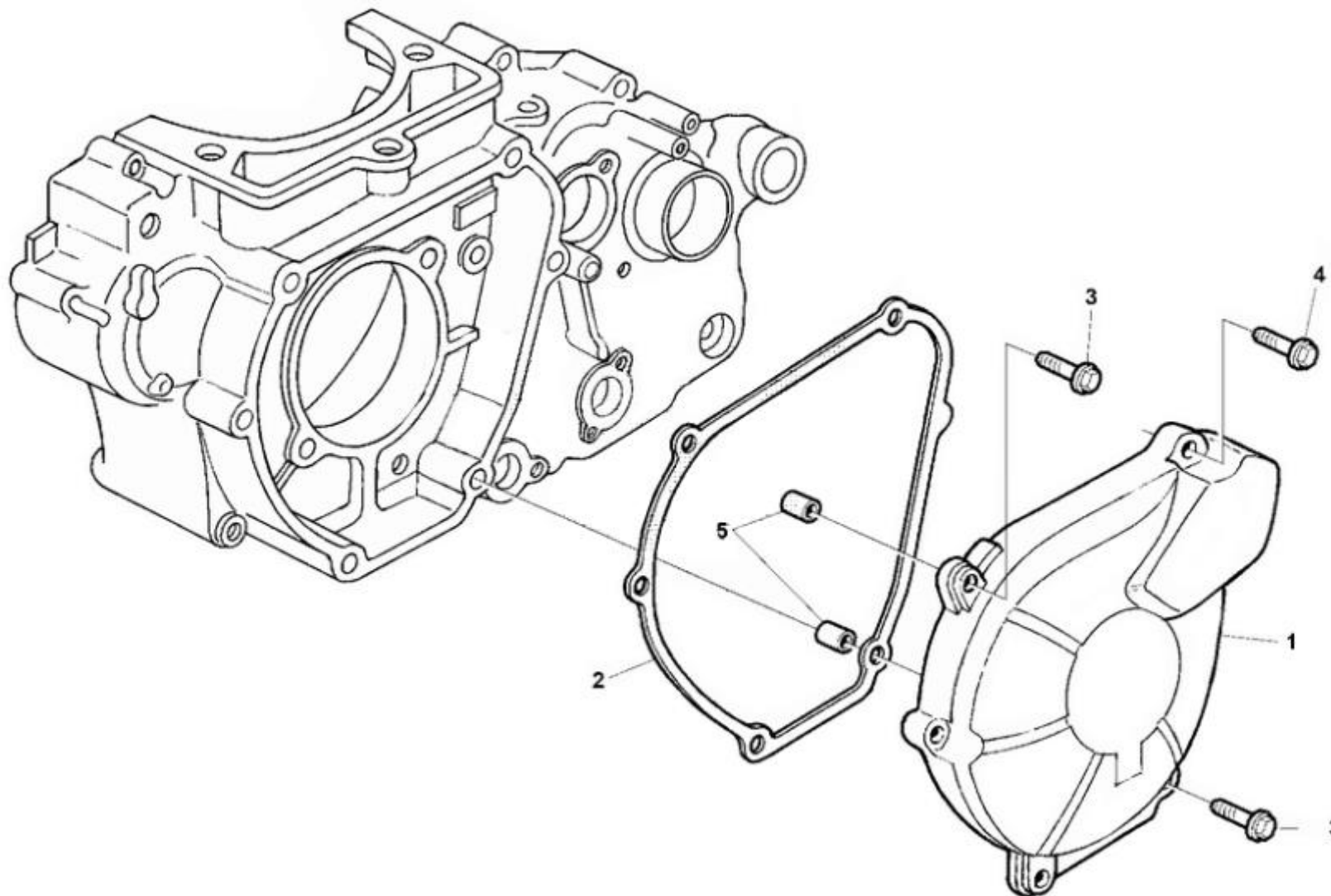
CILINDRO, PISTÃO E TENSOR DE CORRENTE  
CYLINDER, PISTON AND TIMING CHAIN TENSIONER





MOD.	ITEM	DESCRIÇÃO	DESCRIPTION	REF.	QT.
<b>310</b>	1	CILINDRO SIMPLES SPR 310	CYLINDER SPR 310	M000P00152	1
<b>510</b>		CILINDRO SIMPLES SPR 510	CYLINDER SPR 510	M000P00153	1
	2	RACORD TUBOS ÁGUA CILINDRO	JOINT, CYLINDER WATER HOSE	800063885	2
<b>510</b>	3	PISTÃO COMPLETO (97 mm) SPR 510	PISTON (97 mm) SPR 510	8000A9228	1
<b>310</b>		PISTÃO COMPLETO (83 mm) SPR 310	PISTON (83 mm) SPR 310	8000H0507	1
	4	PARAFUSO (TEF M6X1X8 CH8)	SCREW (TEF M6X1X8 CH8)	ZS0067545	1
	5	ANILHA DE VEDAÇÃO (10X6.2X1)	GASKET (10X6.2X1)	8A0015960	1
<b>310</b>	6	JUNTA DA CABEÇA DO MOTOR (0.8 mm) SPR 310	GASKET, CYLINDER HEAD (0.8 mm) SPR 310	8000H0504	1
<b>510</b>		JUNTA DA CABEÇA DO MOTOR (1.1 mm) SPR 510	GASKET, CYLINDER HEAD (1.1 mm) SPR 510	8B00A4195	1
	7	JUNTA BASE DO CILINDRO	GASKET, CYLINDER BASE	800099841	1
	8	TENSOR DA CORRENTE DE DISTRIBUIÇÃO	TENSIONER, TIMING CHAIN	8000A6950	1
<b>310</b>	9	JOGO DE JUNTAS DO MOTOR SPR 310	GASKET SET, ENGINE SPR 310	M000A01127	1
<b>510</b>		JOGO DE JUNTAS DO MOTOR SPR 510	GASKET SET, ENGINE SPR 510	M000A01128	1
<b>310</b>	11	MOTOR SPR 310	ENGINE SPR 310	00MTC01A0093	1
<b>510</b>		MOTOR SPR 510	ENGINE SPR 510	00MTC01A0094	1
	12	PARAFUSO (TEF M6x1x40 CH8)	SCREW (TEF M6x1x40 CH8)	ZE0067545	1
	13	JUNTA DO TENSOR DA CORRENTE DISTRIBUIÇÃO	GASKET, TENSIONER ADJUSTER	8000A6954	1
	14	PARAFUSO (TEF M6X1X20 CH8)	SCREW (TEF M6X1X20 CH8)	Z00062728	2

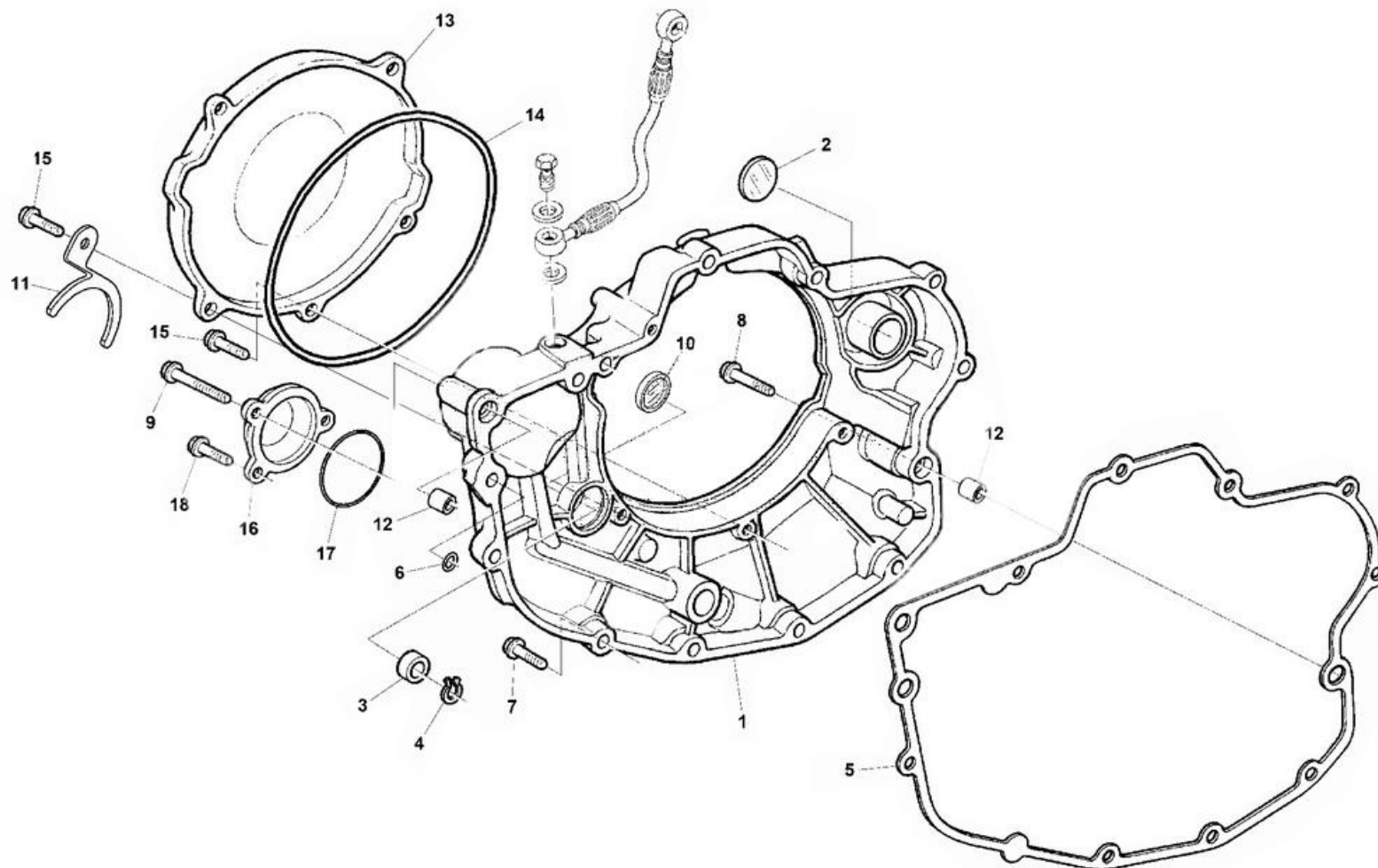
COVER GENERATOR



**TAMPA DO VOLANTE/ALTERNADOR****AJP SPR 310/510**Desenho/Tabela  
Drawing/Table **05****COVER GENERATOR**

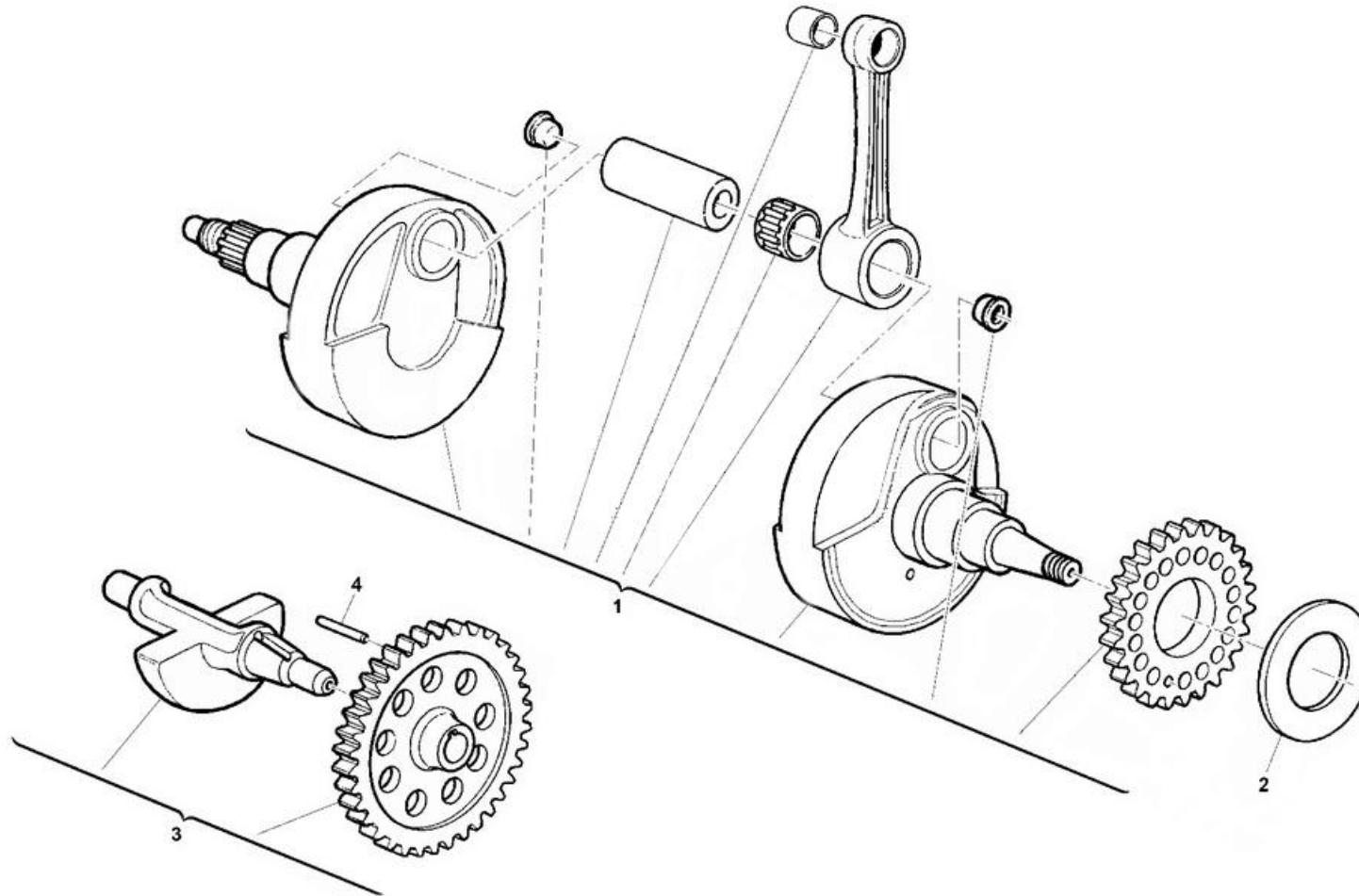
MOD.	ITEM	DESCRIÇÃO	DESCRIPTION	REF.	QT.
	1	TAMPA DO VOLANTE/ALTERNADOR	COVER GENERATOR	M0A0P00090	1
	2	JUNTA TAMPA DO VOLANTE/ALTERNADOR	GASKET, GENERATOR COVER	800099856	1
	3	PARAFUSO (TEF M6X1X35 CH8)	SCREW (TEF M6X1.00X35 CH8)	ZA0067545	2
	4	PARAFUSO (TEF M6X1X25 CH8)	SCREW (TEF M6X1X25 CH8)	Z00062729	4
	5	CASQUILHO GUIA TAMPA DO VOLANTE/ALTERNADOR	DOWEL PIN (10X7.2X16)	800007719	2

COVER CLUTCH

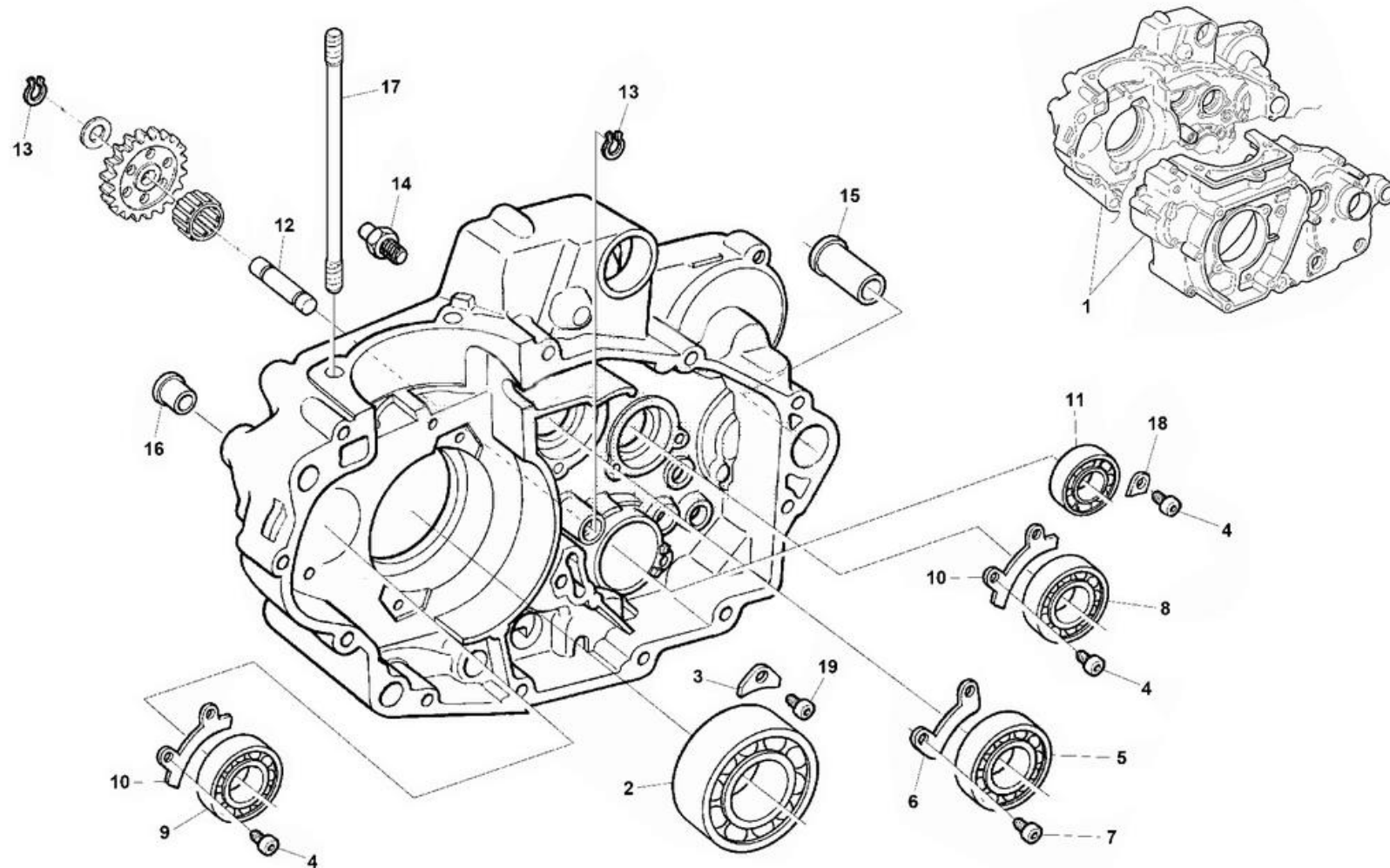


**COVER CLUTCH**

MOD.	ITEM	DESCRIÇÃO	DESCRIPTION	REF.	QT.
	1	TAMPA EMBRAIAGEM	COVER, CLUTCH	80B0B0388	1
	2	TAMPÃO (25 mm)	PLUG (25 mm)	8000A0765	1
	3	VEDANTE FILTRO ÓLEO (22x12x6,5)	OIL SEAL (22x12x6,5)	8A0028855	1
	4	ANEL ELÁSTICO (23.5x22x1 mm)	CIRCLIP (23.5x22x1 mm)	66N021258	1
	5	JUNTA TAMPA EMBRAIAGEM	GASKET, CLUTCH COVER	8000A5906	1
	6	O-RING 108 (6.02x2.62)	O-RING 108 (6.02x2.62)	800099855	1
	7	PARAFUSO (TEF M6x1x25 CH8)	SCREW (TEF M6x1x25 CH8)	Z00062729	10
	8	PARAFUSO (TEF M6x1x35 CH8)	SCREW (TEF M6x1x35 CH8)	ZA0067545	1
	9	PARAFUSO (TE M6x1x80)	SCREW (TE M6x1x80)	ZF0067545	1
	10	JANELA DO FILTRO ÓLEO	WINDOW, OIL LEVEL CHECK	800073529	1
	11	FIXADOR REVISOR ÓLEO	PLATE	8000B1507	1
	12	CASQUILHO GUIA (10x7.2x16)	DOWEL PIN (10x7.2x16)	800007719	2
	13	TAMPA EMBRAIAGEM EXTERIOR	CLUTCH COVER, OUTER	M0A0P00095	1
	14	O-RING (165x2.62)	O-RING (165x2.62)	800086878	1
	15	PARAFUSO (TE M6x1x30 CH8)	SCREW (TE M6x1x30 CH8)	Z00062730	5
	16	TAMPA FILTRO ÓLEO	COVER, OIL ELEMENT	80B091551	1
	17	O-RING 3200 (2.62x50,47)	O-RING 3200 (2.62x50,47)	8A0028553	1
	18	PARAFUSO (TEF M6x1x20 CH8)	SCREW (TEF M6x1x20 CH8)	Z00062728	2

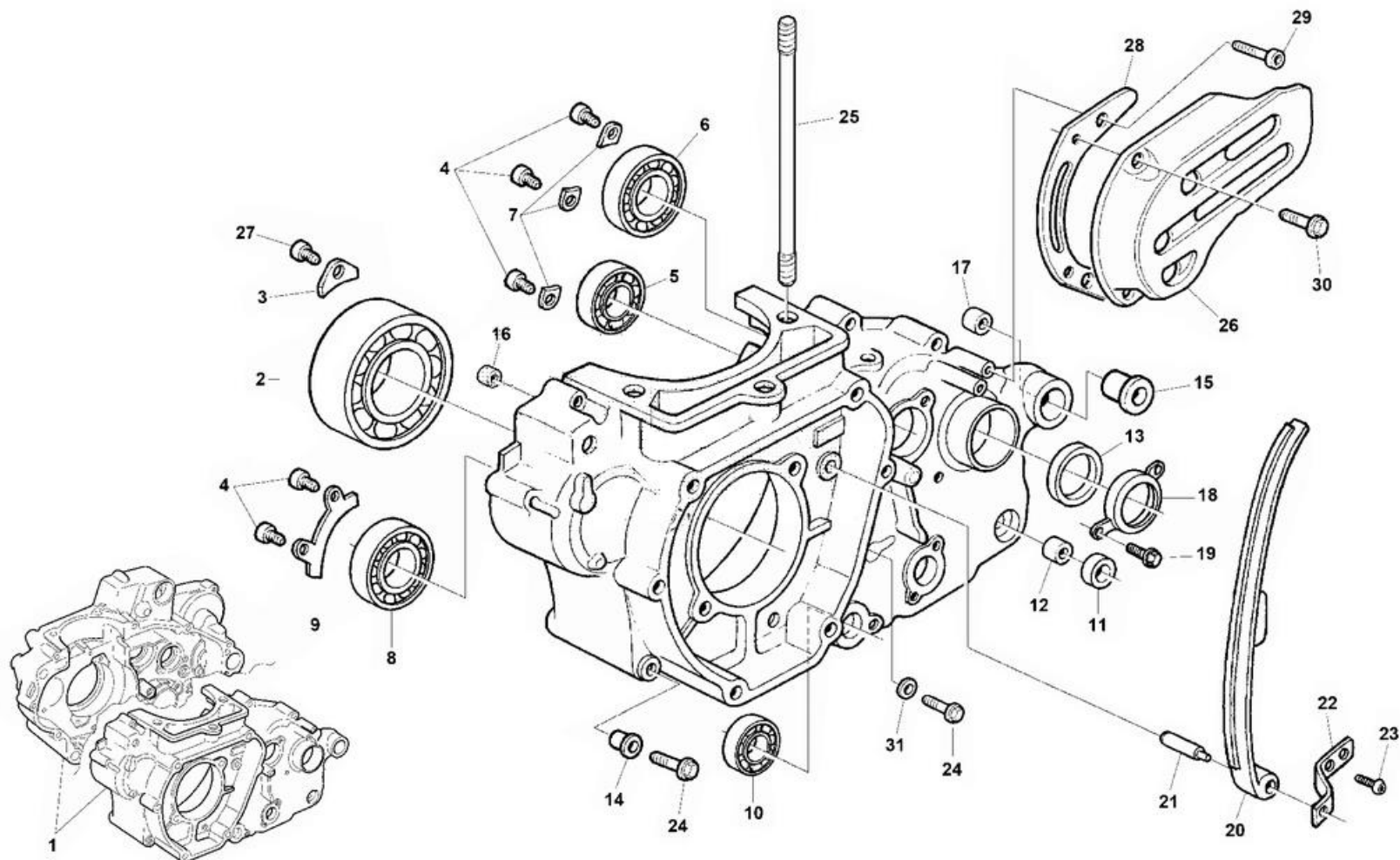


MOD.	ITEM	DESCRIÇÃO	DESCRIPTION	REF.	QT.
510	1	CAMBOTA SPR 510	CRANKSHAFT SPR 510	8000A4177	1
310		CAMBOTA SPR 310	CRANKSHAFT SPR 310	M000A00174	1
	2	ANILHA DE ENCOSTO (0.3 mm)	THRUST WASHER (0.3 mm)	8A0028183	1
		ANILHA DE ENCOSTO (0.5 mm)	THRUST WASHER (0.5 mm)	8C0028183	1
		ANILHA DE ENCOSTO (0.6 mm)	THRUST WASHER (0.6 mm)	8D0028183	1
		ANILHA DE ENCOSTO (0.8 mm)	THRUST WASHER (0.8 mm)	8F0028183	1
		ANILHA DE ENCOSTO (40x32x1)	THRUST WASHER (40x32x1)	8H0028183	1
	3	VEIO DE EQUILÍBRIO SIMPLES	BALANCER, CRANK	M000A00176	1
	4	ROLO	ROLLER	8A0047773	1





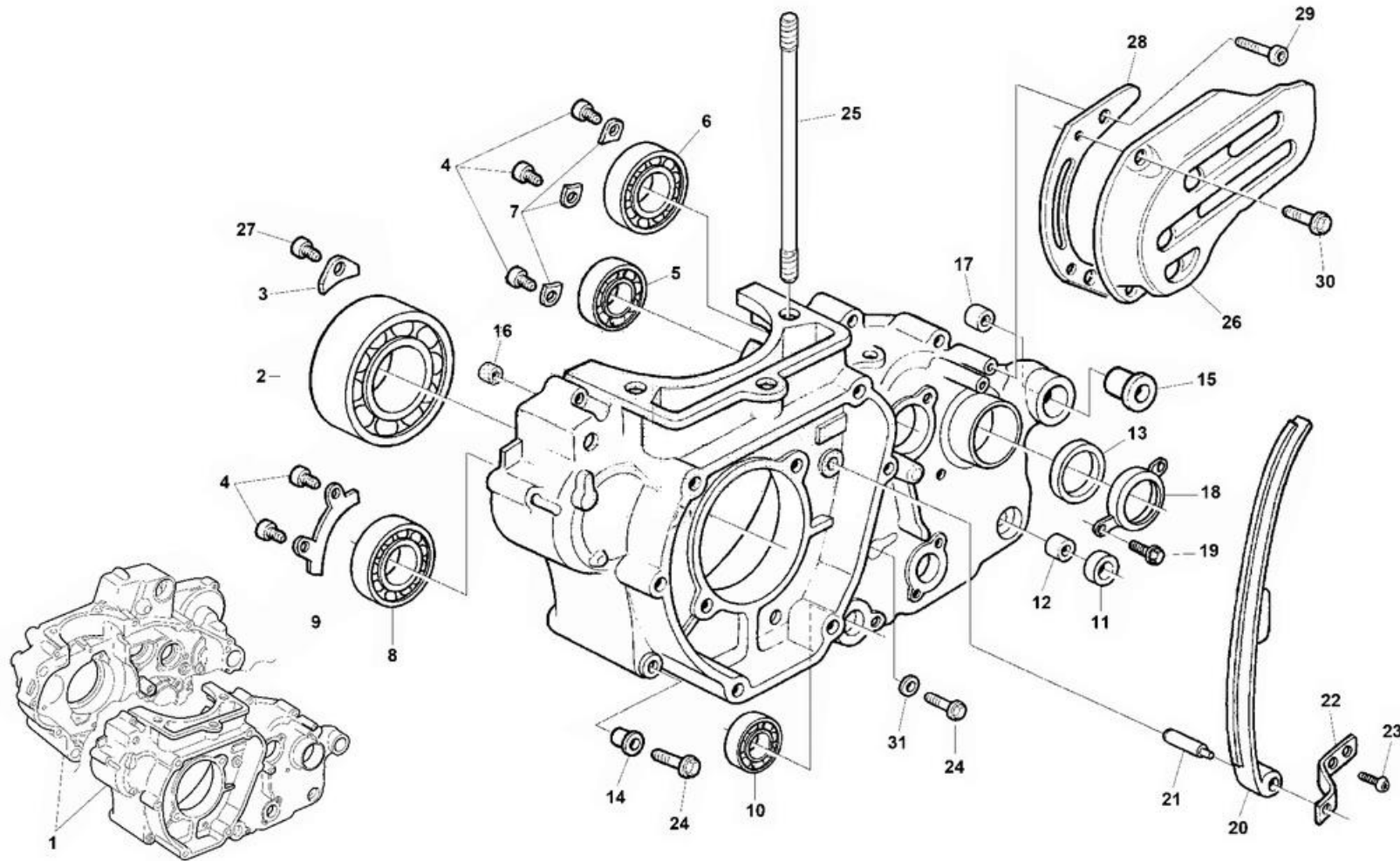
MOD.	ITEM	DESCRIÇÃO	DESCRIPTION	REF.	QT.
	1	CONJUNTO CÁRTERES DO MOTOR	CRANKCASE SET	8A00A5665	1
	2	ROLAMENTO DE ESFERAS CAMBOTA (30x72x19 mm)	BALL BEARING (30x72x19 mm)	800099846	1
	3	CHAPA RETENÇÃO DO ROLAMENTO CAMBOTA	RETAINER, BEARING	800097941	2
	4	PARAFUSO (TCEI M6x1x14 CH5)	SCREW (TCEI M6x1x14 CH5)	YA0055241	3
	5	ROLAMENTO ESFERAS	BALL BEARING (25x52x15 mm)	8A0043567	1
	6	PRATO RETENÇÃO ROLAMENTO	PLATE	8A0042100	1
	7	PARAFUSO (TCEI M6x1x10 CH5)	SCREW (TCEI M6x1x10 CH5)	YB0055241	2
	8	ROLAMENTO ESFERAS (20x42x12)	BALL BEARING (20x42x12)	800017040	1
	9	ROLAMENTO ESFERAS	BALL BEARING	8A0019768	1
	10	CHAPA RETENÇÃO ROLAMENTO	RETAINER, BEARING	800091602	2
	11	ROLAMENTO DE ESFERAS	BALL BEARING (25x42x9)	800085395	1
	12	EIXO ENGRENAGEM	AXLE, GEAR	8000A5662	1
	13	ANEL ELÁSTICO (18.5x9x1.1 mm)	CIRCLIP E-TYPE (18.5x9x1.1 mm)	66N021312	2
	14	PINO	PIN	M000P00686	1
	15	CASQUILHO MOTOR – VEIO BRAÇO OSCILANTE	BUSHING, SWING ARM	800073500	1
	16	CASQUILHO C/ FLANGE	BUSH WITH COLLAR	161077703	2
<b>310</b>	17	PERNO ROSCADO (M10x165)	STUD BOLT (M10x165)	8C0081650	2
<b>510</b>		PERNO ROSCADO (M10x193)	STUD BOLT (M10x193)	8D0081650	2
	18	CHAPA RETENÇÃO ROLAMENTO	RETAINER, BEARING	800051746	1
	19	PARAFUSO (TSEI M6x1x14 CH4)	SCREW (TSEI M6x1x14 CH4)	Y00028327	2



**LEFT CRANKCASE**

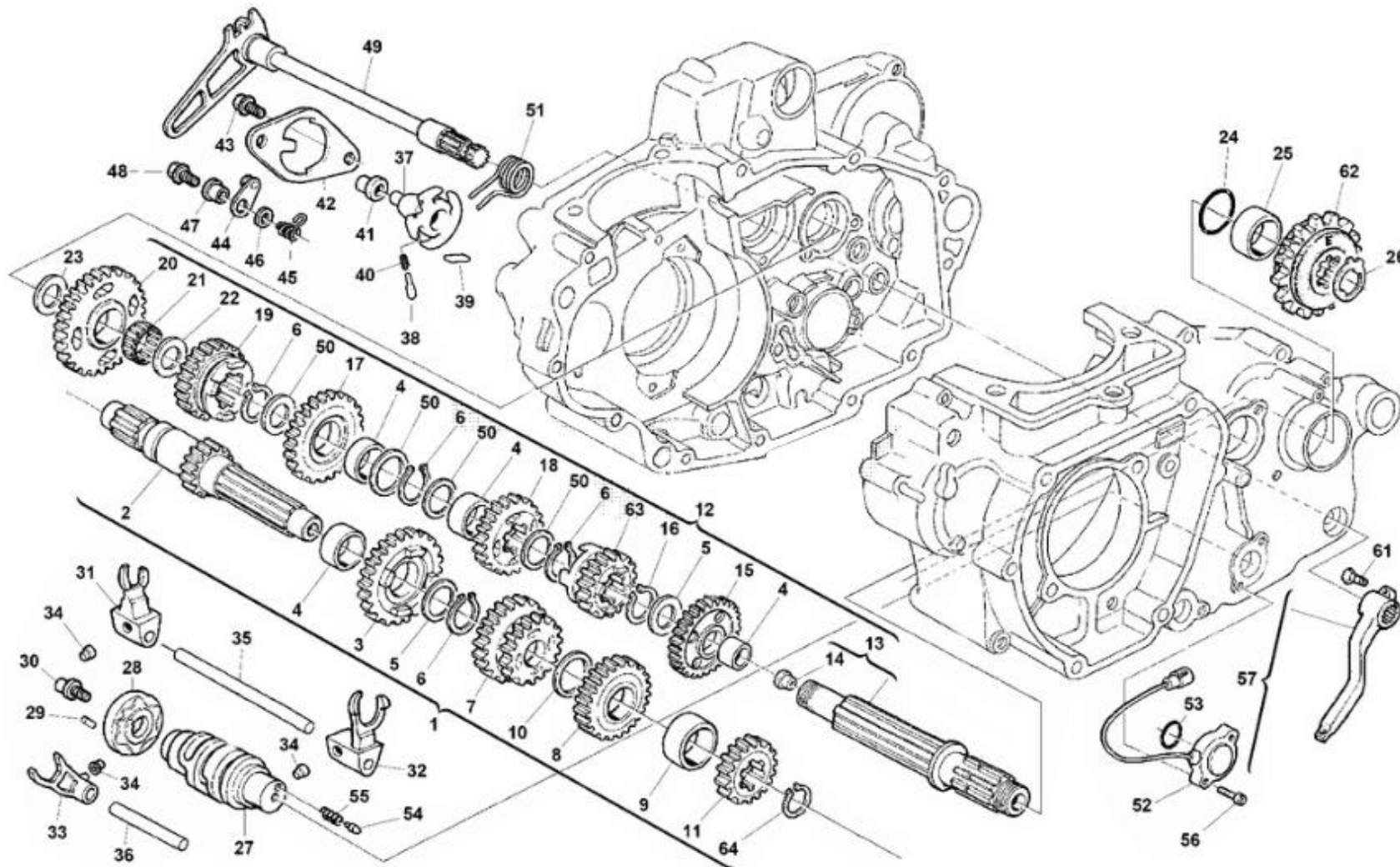
MOD.	ITEM	DESCRIÇÃO	DESCRIPTION	REF.	QT.
	1	CONJUNTO CÁRTERES DO MOTOR	COUPLED BARE CRANKCASES	8A00A5665	1
	2	ROLAMENTO DE ESFERAS (30x72x19 mm)	BALL BEARING (30x72x19 mm)	800099846	1
	3	CHAPA RETENÇÃO ROLAMENTO	RETAINER, BEARING	800097941	2
	4	PARAFUSO (TCEI M6x1x14 CH5)	SCREW (TCEI M6x1x14 CH5)	YA0055241	3
	5	ROLAMENTO DE ESFERAS (17x40x12)	BALL BEARING (17x40x12)	800099847	1
	6	ROLAMENTO DE ESFERAS (25x52x15 mm)	BALL BEARING (25x52x15 mm)	8A0043567	1
	7	CHAPA RETENÇÃO ROLAMENTO	RETAINER, BEARING	800051746	3
	8	ROLAMENTO DE ESFERAS	BALL BEARING	8A0019768	1
	9	CHAPA RETENÇÃO ROLAMENTO	RETAINER, BEARING	800091602	1
	10	ROLAMENTO DE ESFERAS (37x25x7)	BALL BEARING (37x25x7)	800065884	1
	11	VEDANTE	OIL SEAL (12x19x5)	800034451	1
	12	CASQUILHO	BUSH	8A0065847	1
	13	VEDANTE	OIL SEAL (32x40x5)	800059977	1
	14	CASQUILHO C/ FLANGE	BUSH WITH COLLAR	161077703	2
	15	CASQUILHO BRAÇO GIRATÓRIO	BUSHING, SWING ARM	800073500	1
	16	CASQUILHO (13x8.5x15)	BUSH (13x8.5x15)	161077601	1
	17	CASQUILHO (22x17.5x15)	BUSH (22x17.5x15)	161459002	1
	18	PRATO DE RETENÇÃO VEDAÇÃO ÓLEO	PLATE HOLDING OIL SEAL	800099850	1
	19	PARAFUSO (TEF M5x0.8x12 CH8)	SCREW (TEF M5x0.8x12 CH8)	Z00067997	2
<b>310</b>	20	GUIA TENSOR DA CORRENTE DISTRIBUIÇÃO SPR 310	CAM CHAIN TENSIONER SPR 310	8000H0241	1
<b>510</b>		GUIA TENSOR DA CORRENTE DISTRIBUIÇÃO SPR 510	CAM CHAIN TENSIONER SPR 510	8000H0285	1
	21	PINO	PIN	800099704	1
	22	PRATO FIXAÇÃO TENSOR DE CORRENTE	PLATE	800099705	1
	23	PARAFUSO (TCIC M4x0.7x8)	SCREW (TCIC M4x0.7x8)	Z00066774	2
	24	PARAFUSO (TEF M6x1x45)	SCREW (TEF M6x1x45)	Z00062731	12
<b>310</b>	25	PERNO ROSCADO (M10x165)	STUD BOLT (M10x165)	8C0081650	2

LEFT CRANKCASE

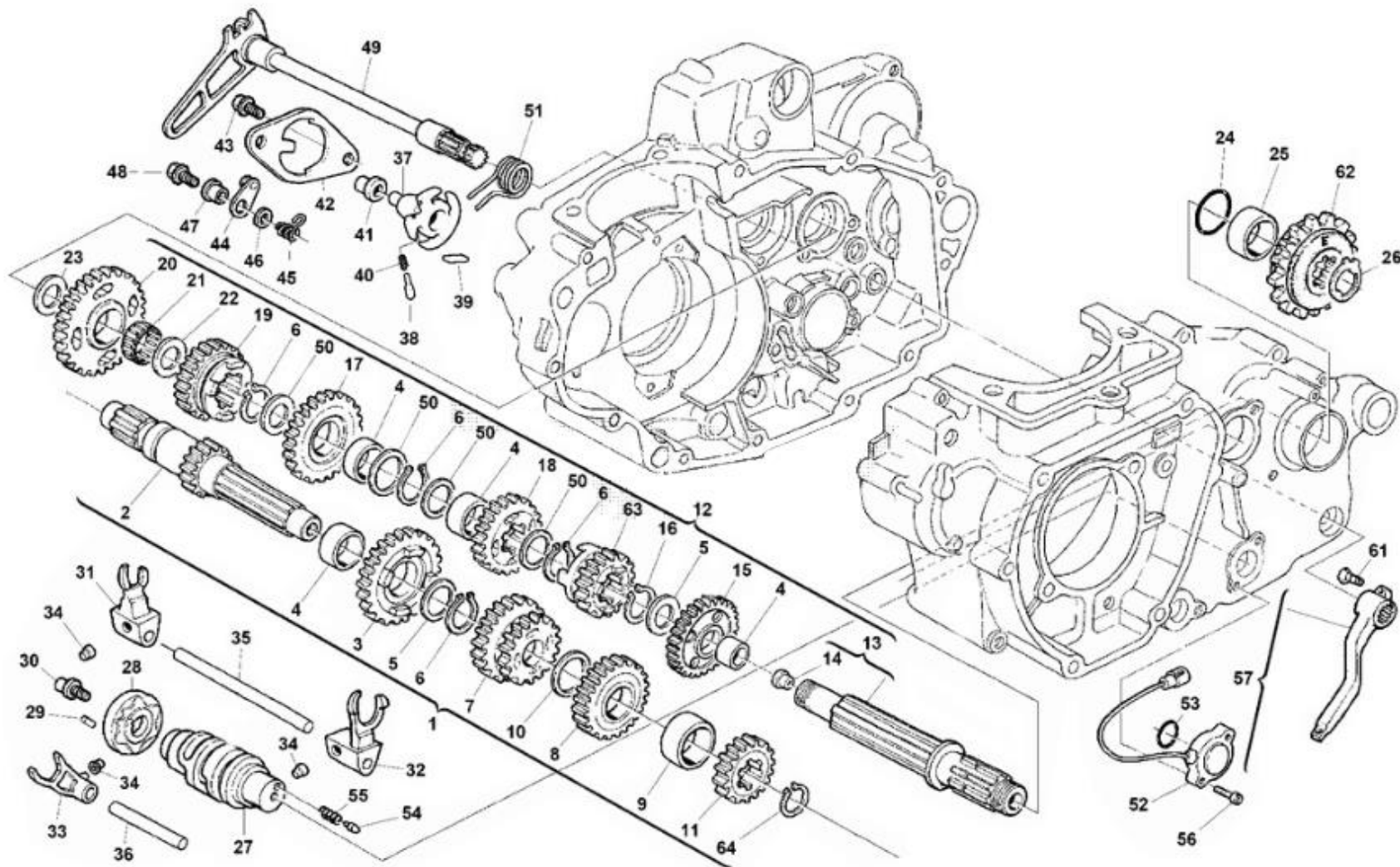


**CÁRTER ESQUERDO****AJP SPR 310/510**Desenho/Tabela  
Drawing/Table**09****LEFT CRANKCASE**

MOD.	ITEM	DESCRIÇÃO	DESCRIPTION	REF.	QT.
510	25	PERNO ROSCADO (M10x193)	STUD BOLT (M10x193)	8D0081650	2
	26	TAMPA PINHÃO	SPROCKET COVER	80A066973	1
	27	PARAFUSO (TSEI M6x1x14 CH4)	SCREW (TSEI M6x1x14 CH4)	Y00028327	2
	28	PRATO GUIA DE CORRENTE	CHAIN GUIDE PLATE	8000A0663	1
	29	PARAFUSO (TCEI M6x1x14 CH5)	SCREW (TCEI M6x1x14 CH5)	YA0055241	2
	30	PARAFUSO (TEF M6x1x10 CH8)	SCREW (TEF M6x1x10 CH8)	Z00062725	2
	31	JUNTA (10x6,2x1)	GASKET (10x6,2x1)	8A0015960	1



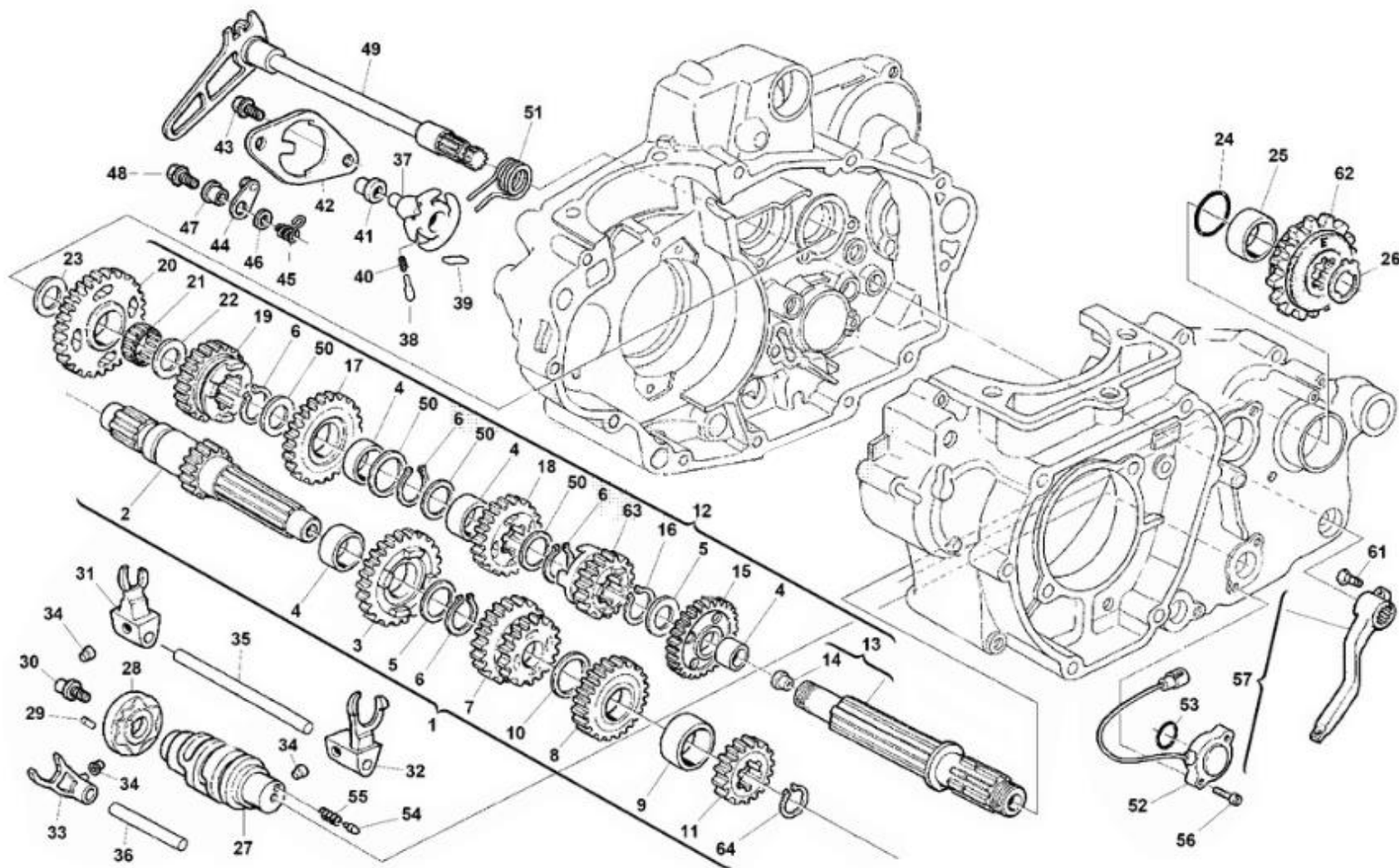
MOD.	ITEM	DESCRIÇÃO	DESCRIPTION	REF.	QT.
	1	CONJUNTO VEIO PRIMÁRIO COMPLETO	MAIN SHAFT ASSY	8000A3511	1
	2	VEIO PRIMÁRIO SIMPLES (Z14)	MAIN AXLE 14T	8000A3512	1
	3	ENGRENAGEM 5ª PRIMÁRIO (Z25)	GEAR DRIVE 5TH SPEED 25T	800088244	1
	4	CASQUILHO (28x25x7)	BUSH (28x25x7)	800063822	5
	5	ANILHA DE ENCOSTO (32x25,1x0,5 mm)	THRUST WASHER (32x25,1x0,5 mm)	8D0036022	2
	6	ANEL ELÁSTICO (23.2x1.2 mm)	CIRCLIP (23.2x1.2 mm)	800031772	4
	7	ENGRENAGEM 3ª/4ª PRIMÁRIO (Z18/Z23)	GEAR DRIVE 3A-4A 18/23T	8000A3972	1
	8	ENGRENAGEM 6ª PRIMÁRIO (Z27)	DRIVEN GEAR 6TH SPEED 27T	800088246	1
	9	CASQUILHO ENGRENAGEM 2ª PRIMÁRIO (25x22)	BUSH (25x22)	8A0061261	1
	10	ANILHA ENGRENAGENS 3ª/6ª PRIMÁRIO	THRUST WASHER	8B0036023	1
	11	ENGRENAGEM 2ª PRIMÁRIO (Z18)	GEAR DRIVE 2ND SPEED 18T	800088247	1
	12	CONJUNTO VEIO SECUNDÁRIO COMPLETO	COUNTER SHAFT ASSY	M000A00808	1
	13	VEIO SECUNDÁRIO SIMPLES	COUNTER SHAFT	M000A00809	1
	14	TAMPÃO VEIO SECUNDÁRIO (12x6x10)	PLUG (12x6x10)	800057196	1
	15	ENGRENAGEM 2ª SECUNDÁRIO (Z29)	DRIVEN GEAR 2ND SPEED 29T	8000A1918	1
	16	ANEL ELÁSTICO ENGRENAGEM 6ª SECUNDÁRIO (DIN 471 25 mm)	CIRCLIP (DIN 471 25 mm)	66N021211	3
	17	ENGRENAGEM 4ª SECUNDÁRIO (Z25)	DRIVEN GEAR 4TH SPEED 25T	800088254	1
	18	ENGRENAGEM 3ª SECUNDÁRIO (Z24)	DRIVEN GEAR 3RD SPEED 24T	8000A3970	1
	19	ENGRENAGEM 5ª SECUNDÁRIO (Z23)	DRIVEN GEAR 5TH SPEED 23T	8000A1920	1
	20	ENGRENAGEM 1ª SECUNDÁRIO (Z28)	DRIVEN GEAR 1ST SPEED 28T	8000A1921	1
	21	ROLAMENTO DE AGULHAS ENGRENAGEM 1ª SECUNDÁRIO	BEARING, NEEDLE (20x24x10)	800022373	1
	22	ANILHA ENGRENAGENS 1ª/5ª SECUNDÁRIO (28x20x1)	WASHER (28x20x1)	8G0007989	1
	23	ANILHA ENGRENAGEM 1ª SECUNDÁRIO (28x20x1)	WASHER (28x20x1)	8G0007989	1
	24	O-RING PINHÃO (21.95x1.78)	O-RING (21.95x1.78)	800041693	1
	25	CASQUILHO ESPAÇADOR PINHÃO	SPACER	800086953	1
	26	ANEL ELÁSTICO PINHÃO (DIN 471 25 mm)	CIRCLIP (DIN 471 25 mm)	66N021211	1





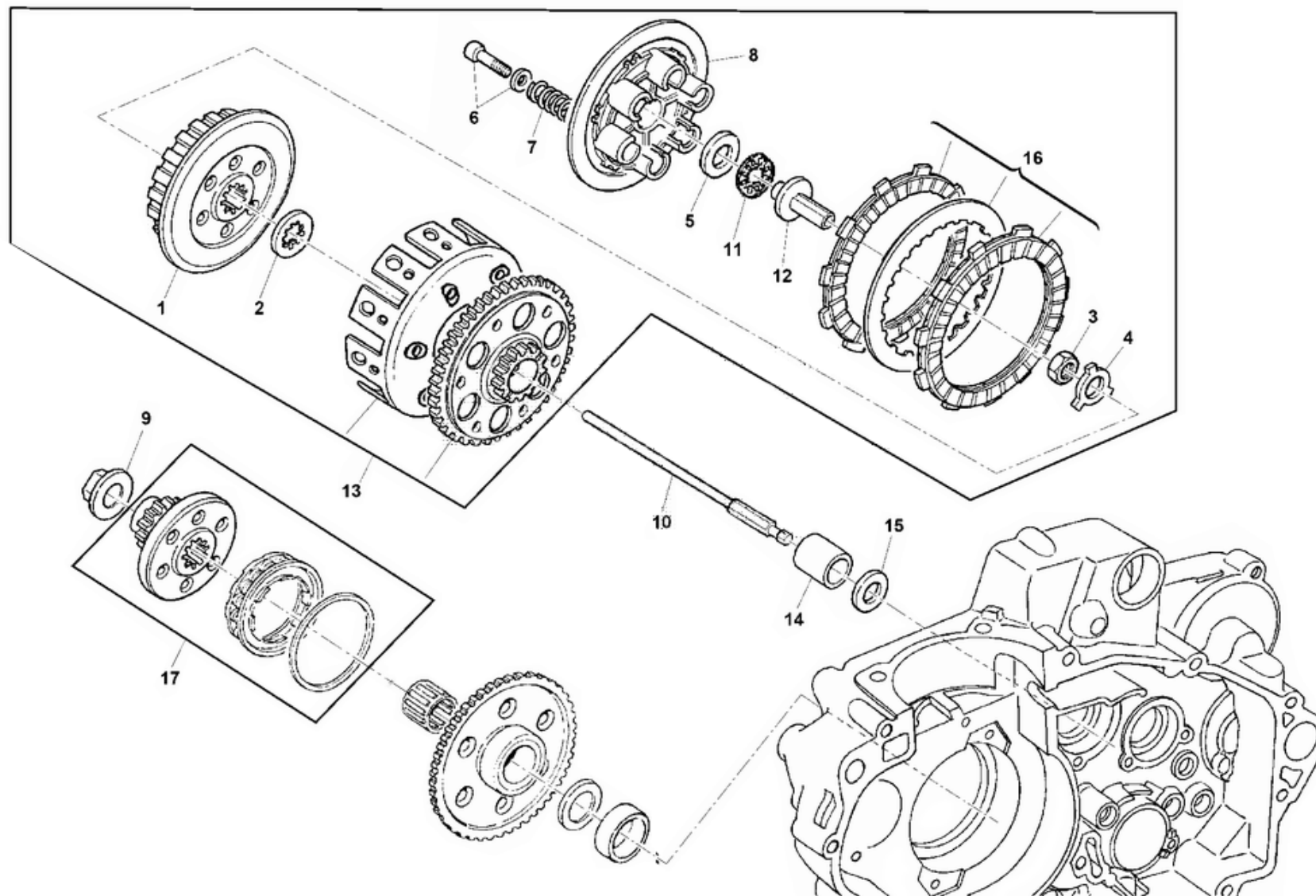
**TRANSMISSION**

MOD.	ITEM	DESCRIÇÃO	DESCRIPTION	REF.	QT.
	27	CAMPÂNULA CAME SELETORA VELOCIDADES	CAM, GEAR SHIFT	8000H0246	1
	28	CARRETEL RODA SELETORA NO TAMBOR	CAM-CHANGE DRUM	8A0097739	1
	29	ROLO (4x8)	ROLLER (4x8)	800038520	1
	30	PARAFUSO CARRETEL RODA SELETORA	SCREW	800098149	1
	31	GARFO VELOCIDADES (1ª/4ª)	GEAR SHIFT FORK 1ST-4TH	8A0086980	1
	32	GARFO VELOCIDADES (2ª/3ª)	GEAR SHIFT FORK 2ND-3RD	8A0048127	1
	33	GARFO VELOCIDADES (5ª/6ª)	GEAR SHIFT FORK 5TH&6TH	800099738	1
	34	PINO-GUIA ESTRELA-CAME NO TAMBOR	ROLLER	800071010	3
	35	VEIO GARFO VELOCIDADES (96 MM)	AXLE, GEAR SHIFTING FORK (96 MM)	800038711	1
	36	VEIO GARFO VELOCIDADES (57.5 MM)	AXLE, GEAR SHIFTING FORK (57,5 MM)	800038712	1
	37	PINHÃO SELETOR	SELECTOR SPROCKET	8000H0247	1
	38	LINGUETE DA RODA SELETORA NO TAMBOR	PAWL	8000A7515	2
	39	PINO DO LINGUETE SELETOR	PUSH ROD	800071008	2
	40	MOLA DO PINO LINGUETE SELECTOR	SPRING	800071009	2
	41	PINO GUIA	ROLLER	800071010	1
	42	PLACA RETENÇÃO DA RODA SELETORA/TAMBOR	PLATE	8000A7514	1
	43	PARAFUSO (TEF M6x1x14)	SCREW (TEF M6x1x14)	Z00062726	2
	44	FIXADOR DAS VELOCIDADES	STOPPER, SHIFT CAM	800085495	1
	45	MOLA	SPRING, STOPPER ARM	8000A1748	1
	46	ANILHA DE ENCOSTO (6,2x20)	THRUST WASHER (6,2x20)	800086107	1
	47	CASQUILHO	BUSH	800085493	1
	48	PARAFUSO (TEF M6x1x14)	SCREW (TEF M6x1x14)	Z00062726	1
	49	VEIO SELETOR DAS VELOCIDADES SIMPLES	GEAR SELECTOR SHAFT	800091559	1
	50	ANILHA DE ENCOSTO ENGRENAGENS SECUNDÁRIO	THRUST WASHER	800088255	4
	51	MOLA RETORNO DO VEIO PEDAL VELOCIDADES	SPRING, SHIFT RETURN	8A00A7329	1
	52	SENSOR POSIÇÃO ENGRENAGEM	SENSOR GEAR POSITION	E000P01112	1



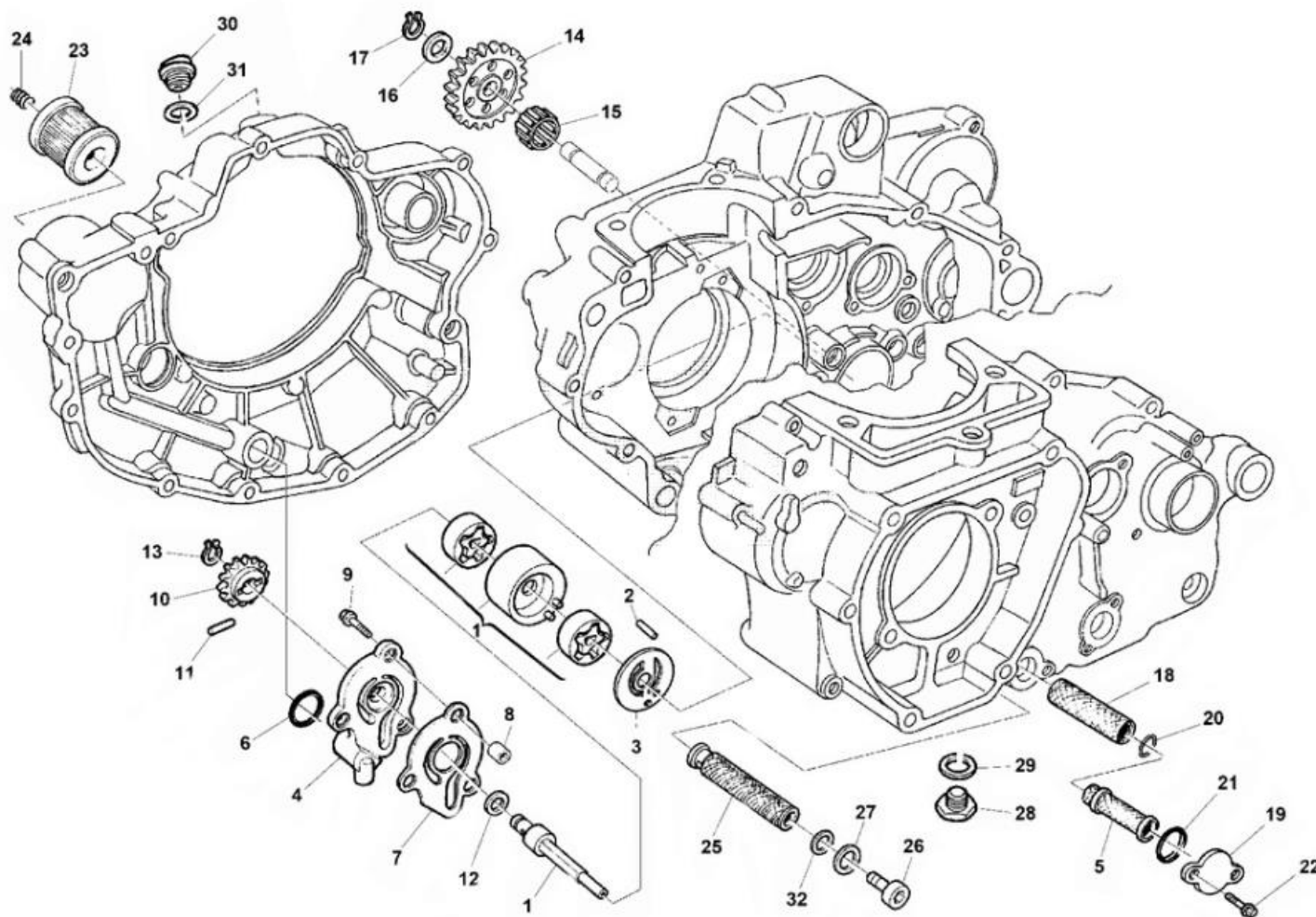
MOD.	ITEM	DESCRIÇÃO	DESCRIPTION	REF.	QT.
	53	O-RING 2093 (23.52x1.78 mm)	O-RING 2093 (23.52x1.78 mm)	8A0042700	1
	54	PINO CONTACTO DO PONTO-MORTO	POINT, NEUTRAL	800042676	1
	55	MOLA DO PINO CONTACTO PONTO-MORTO	SPRING	800042677	1
	56	PARAFUSO (TEF M5x0.8x12)	SCREW (TEF M5x0.8x12)	Z00066525	2
	57	PEDAL DAS VELOCIDADES	PEDAL, GEAR CHANGE	8000A3488	1
	61	PARAFUSO (TEF M6x1x20 CH8)	SCREW (TEF M6x1x20 CH8)	Z00062728	1
	62	PINHÃO DE CORRENTE (Z13)	CHAIN SPROCKET T13	M000P00806	1
	63	ENGRENAGEM 6ª SECUNDÁRIO (Z22)	DRIVEN GEAR 6TH SPEED 22T	8000A1919	1
	64	ANEL ELÁSTICO ENGRENAGEM 2ª PRIMÁRIO (25 mm)	CIRCLIP (25 mm)	66N021206	1

CLUTCH

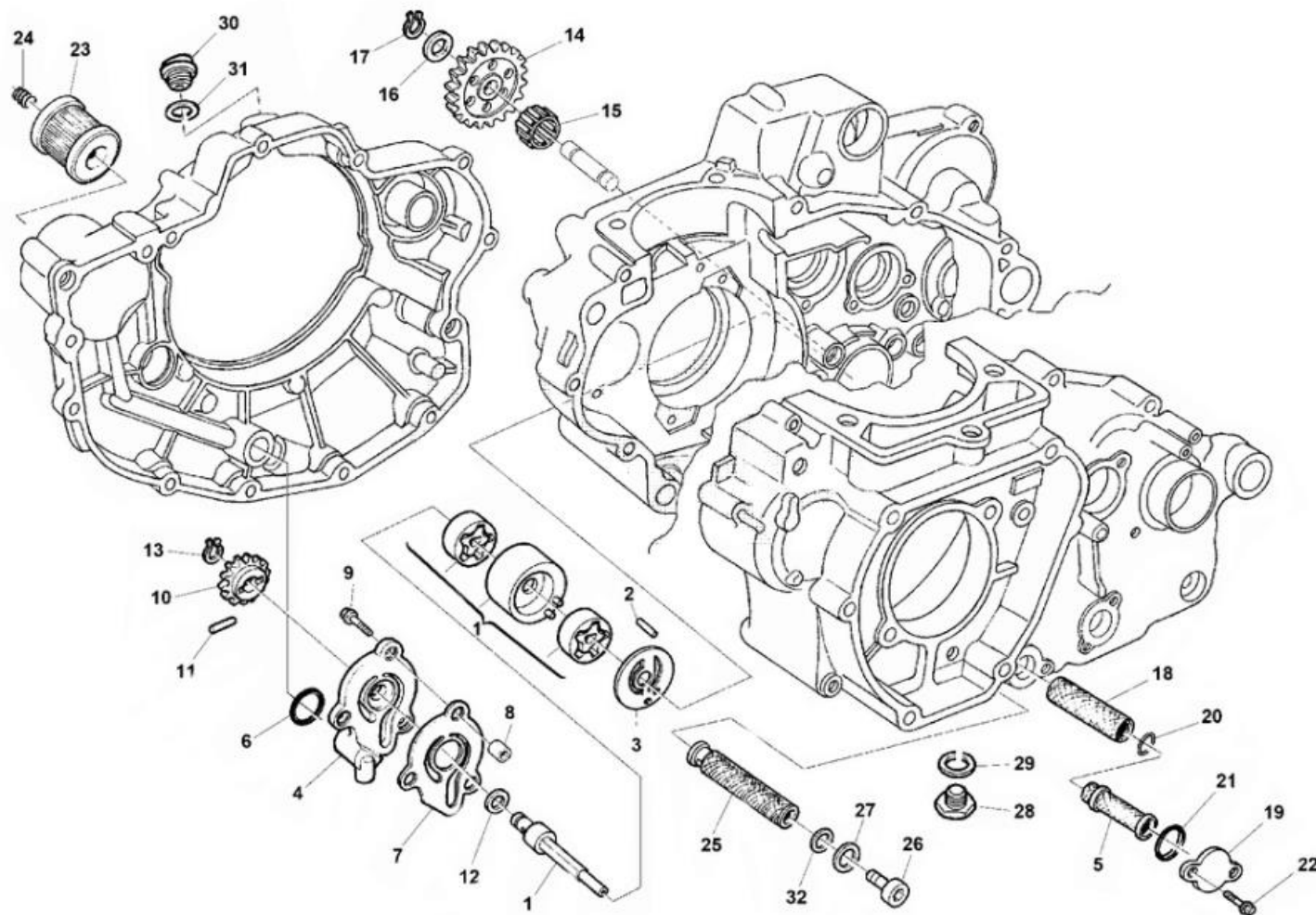


**CLUTCH**

MOD.	ITEM	DESCRIÇÃO	DESCRIPTION	REF.	QT.
	1	CUBO DA EMBRAIAGEM	BOSS, CLUTCH	800085390	1
	2	ANILHA ENCOSTO CUBO EMBRAIAGEM (46x22x19)	WASHER (46x22x19)	800038350	1
	3	PORCA EMBRAIAGEM/VEIO PRIMÁRIO (M18x1)	NUT (M18X1)	800036856	1
	4	ANILHA C/ABA BLOQUEIO PORCA DA EMBRAIAGEM (18 mm)	WASHER, LOCK (18 mm)	800036857	1
	5	ANILHA DO ROLAMENTO PRESSÃO EMBRAIAGEM	WASHER, AXIAL BEARING	800035781	1
	6	PARAFUSO (M6x20) C/ANILHA (17.8) RETENÇÃO MOLAS EMBRAIAGEM	SCREW (M6x20) WITH WASHER (17.8)	M000P00464	6
	7	MOLA DA EMBRAIAGEM (14.3x18.9x40.3)	SPRING, CLUTCH (14.3x18.9x40.3)	8000A0730	6
	8	PRATO DE PRESSÃO DA EMBRAIAGEM	DISC, CLUTCH PRESSURE	800048138	1
	9	PORCA C/FLANGE (M18x1.25)	NUT FLANGE (M18x1.25)	Y00099933	1
	10	VARETA ATUADORA DA EMBRAIAGEM HIDRÁULICA	ROD PRESSURE	8A00B0497	1
	11	ROLAMENTO AXIAL ENCOSTO DA EMBRAIAGEM (AXK 15,1x27,8x2)	THRUST BEARING (AXK 15.1x27.8x2)	800035780	1
	12	PERNO DE PRESSÃO EMBRAIAGEM	PIECE, CLUTCH PUSH	8000A9749	1
<b>310</b>	13	CAIXA DE EMBRAIAGEM SPR 310	CLUTCH HOUSING SPR 310	M000A00766	1
<b>510</b>		CAIXA DE EMBRAIAGEM SPR 510	CLUTCH HOUSING SPR 510	M000A00767	1
	14	CASQUILHO	BUSH	161538801	1
	15	ANILHA DE ENCOSTO (38x25.2)	THRUST WASHER (38x25.2)	8E0030053	1
	16	CONJUNTO DE DISCOS DE EMBRAIAGEM (8 FRICÇÃO + 7 CHAPA)	CLUTCH DISC SET	8000A9764	1
<b>310</b>	17	CONJUNTO DE ENGRENAGEM, EMBRAIAGEM UNIDIRECIONAL SPR 310	GEAR DRIVE, CLUTCH, ONE WAY SPR 310	M000A00899	1
<b>510</b>		CONJUNTO DE ENGRENAGEM, EMBRAIAGEM UNIDIRECIONAL SPR 510	GEAR DRIVE, CLUTCH, ONE WAY SPR 510	M000A00900	1



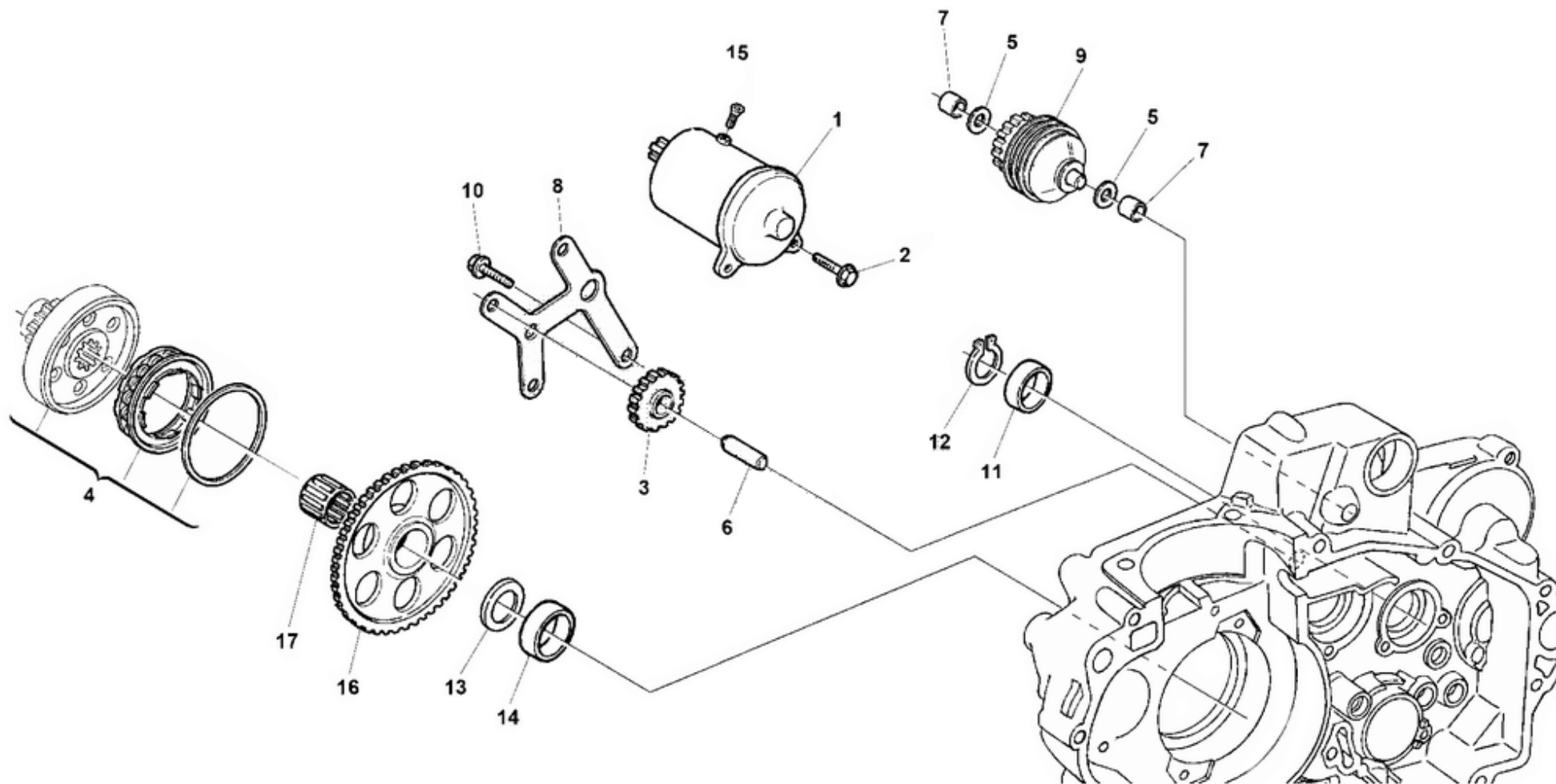
MOD.	ITEM	DESCRIÇÃO	DESCRIPTION	REF.	QT.
	1	BOMBA ÓLEO	OIL PUMP	M000A03431	1
	2	PINO GUIA ANILHA BOMBA	ROLLER	8A0047773	2
	3	ANILHA ESPAÇADORA ROTOR	SPACER, OIL PUMP ROTOR	800099861	1
	4	TAMPA BOMBA ÓLEO	COVER, OIL PUMP	8000H0243	1
	5	FILTRO DEPURADOR ÓLEO INTERIOR	OIL FILTER, INNER	800072427	1
	6	O-RING 3056 (13.95x2.62)	O-RING 3056 (13.95x2.62)	800025082	1
	7	TAMPA BOMBA	COVER, PUMP	800099862	1
	8	CASQUILHO TAMPA BOMBA	PIN, DOWEL (8x6.4x10)	161795502	2
	9	PARAFUSO (TEF M6x1x20 CH8)	SCREW (TEF M6x1x20 CH8)	Z00062728	3
	10	ENGRENAGEM (Z11)	DRIVEN GEAR 11T	800099863	1
	11	PINO-GUIA	ROLLER	800047773	1
	12	ANILHA BOMBA ÓLEO (14x8.2)	WASHER (14x8.2)	8E0034292	1
	13	ANEL ELÁSTICO ENGRENAGEM (DIN 471 8 mm)	CIRCLIP (DIN 471 8 mm)	800021375	1
	14	ENGRENAGEM DE DISTRIBUIÇÃO (Z24)	IDLE GEAR 24T	800099864	1
	15	ROLAMENTO AGULHAS HK1210	BEARING, NEEDLE HK1210	800033718	1
	16	ANILHA (19x12x0,3)	WASHER (19x12x0,3)	8A0001261	1
	17	ANEL ELÁSTICO (12 mm)	CIRCLIP (12 mm)	66N021202	1
	18	FILTRO DEPURADOR ÓLEO EXTERIOR	OIL FILTER, OUTER	800072426	1
	19	TAMPA DOS FILTROS DEPURADORES	COVER, OIL ELEMENT	800072425	1
	20	ANEL VEDANTE 3062 (15.54x2.62)	O-RING 3062 (15.54x2.62)	800026884	1
	21	ANEL VEDANTE 3087 (22x2.62)	O-RING 3087 (22x2.62)	800034609	1
	22	PARAFUSO (TEF M5x0.8x12 CH8)	SCREW (TEF M5x0.8x12 CH8)	Z00067997	2
	23	FILTRO DE ÓLEO PRINCIPAL	FILTER, OIL	8000B0593	1
	24	MOLA FILTRO ÓLEO	SPRING, OIL FILTER	800099866	1
	25	FILTRO DEPURADOR DE ÓLEO	MESH FILTER	MA00P03544	1
	26	TAMPÃO FILTRO DEPURADOR (DIN 908 M14x1.5)	PLUG (DIN 908 M14x1.5)	800099711	1





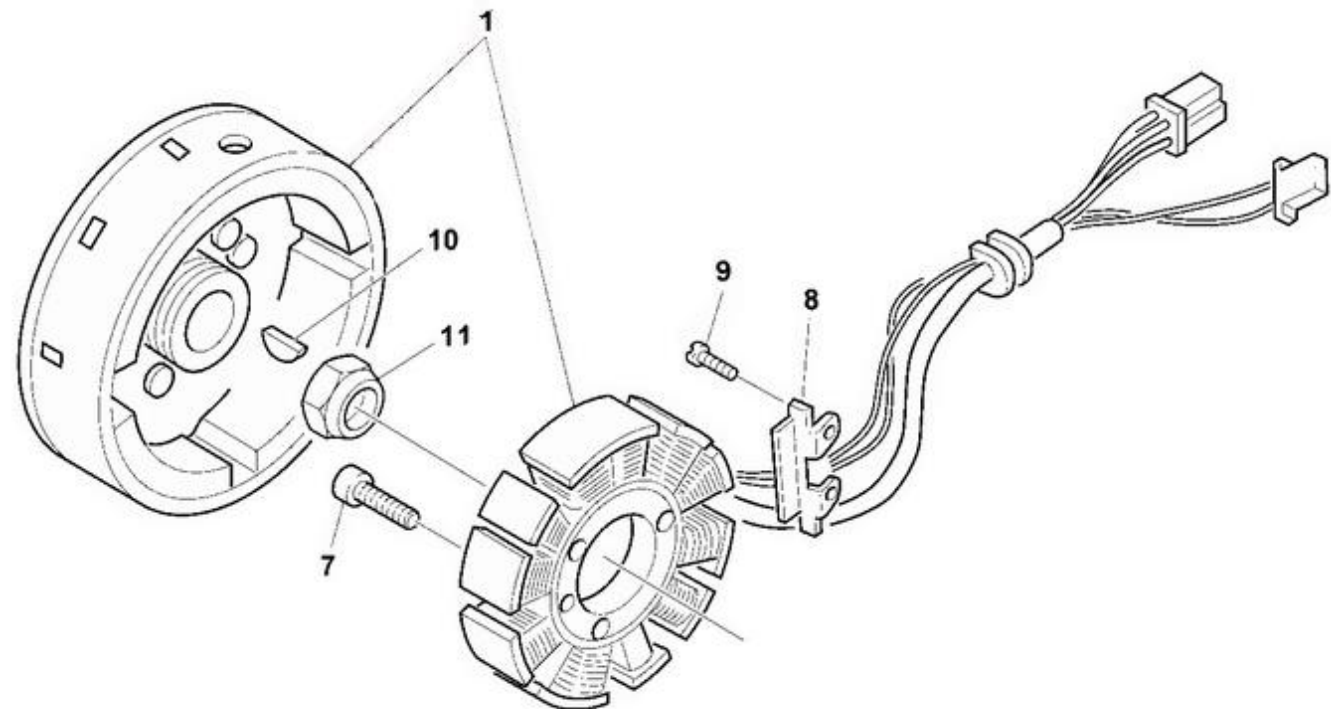
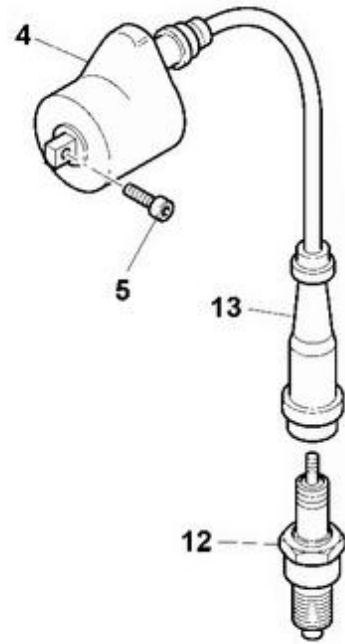
**LUBRIFICAÇÃO****AJP SPR 310/510**Desenho/Tabela  
Drawing/Table**12****LUBRIFICATION**

MOD.	ITEM	DESCRIÇÃO	DESCRIPTION	REF.	QT.
	27	ANILHA FILTRO DEPURADOR ALUMÍNIO (21x14.3x1.2)	WASHER, ALUMINIUM (21x14.3x1.2)	62N015678	1
	28	BUJÃO DRENAGEM ÓLEO	PLUG, OIL DRAIN	800073011	1
	29	ANILHA DE VEDAÇÃO ALUMÍNIO (24x16.3)	WASHER, ALUMINIUM (24x16.3)	62N015679	1
	30	TAMPÃO ÓLEO MOTOR	CAP, OIL FILLER	800036786	1
	31	O-RING TAMPA ÓLEO 123 (2.65x17.86 mm)	O-RING 123 (2.65x17.86 mm)	800029171	1
	32	ANEL VEDANTE (8.73x1.78)	O-RING (8.73x1.78)	800023107	1



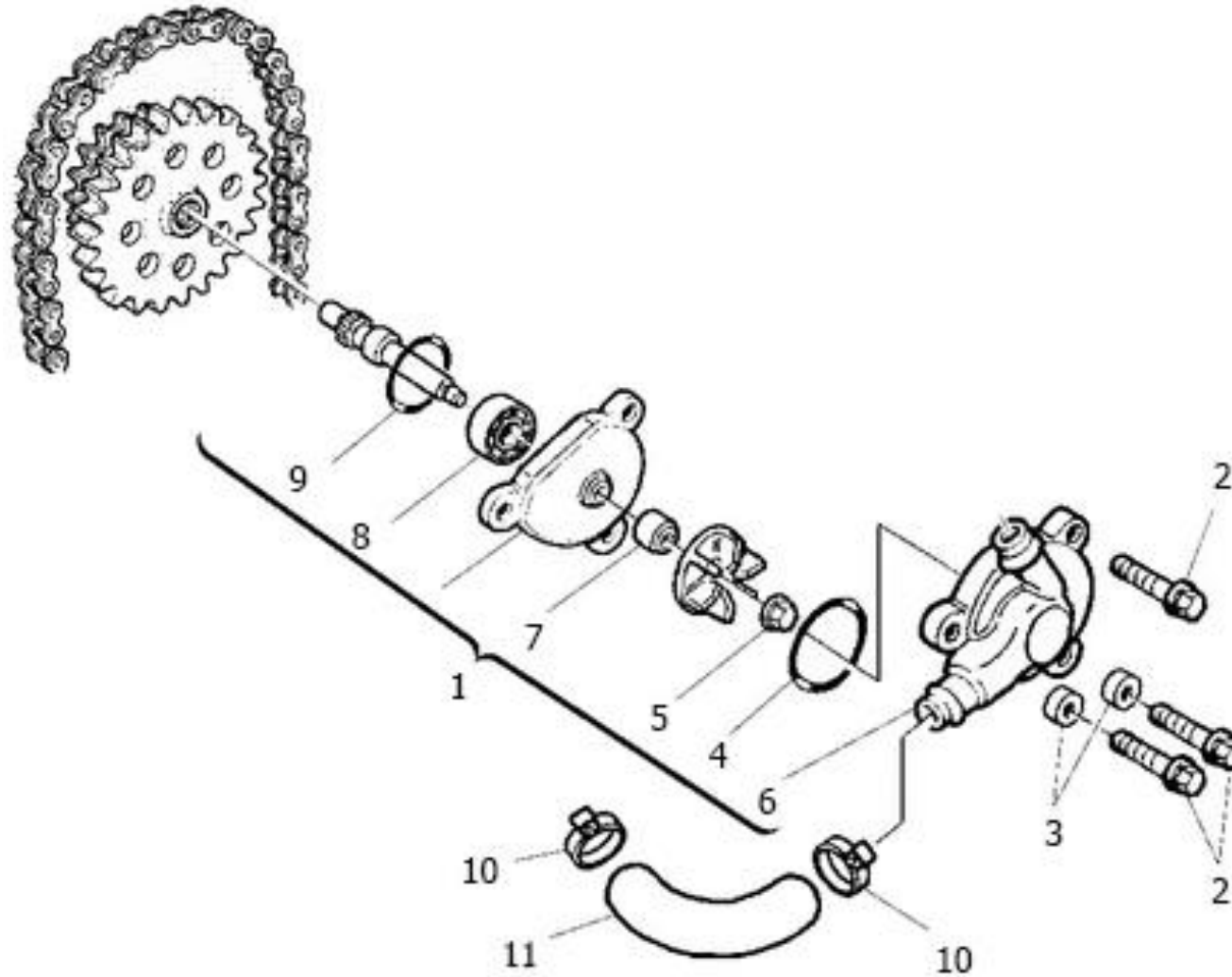
ELECTRIC STARTER MOTOR

MOD.	ITEM	DESCRIÇÃO	DESCRIPTION	REF.	QT.
	1	MOTOR DE ARRANQUE	STARTING MOTOR	8000B1373	1
	2	PARAFUSO (TEF M6x1x25 CH8)	SCREW (TEF M6x1x25 CH8)	Z00062729	2
	3	ENGRENAGEM DE DISTRIBUIÇÃO (Z24)	IDLE GEAR 24T	800099958	1
<b>310</b>	4	CONJUNTO DE EMBRAIAGEM DE ARRANQUE UNIDIRECIONAL SPR 310	GEAR DRIVE, CLUTCH, ONE WAY SPR 310	M000A00899	1
<b>510</b>		CONJUNTO DE EMBRAIAGEM DE ARRANQUE UNIDIRECIONAL SPR 510	GEAR DRIVE, CLUTCH, ONE WAY SPR 510	M000A00900	1
	5	ANILHA EMBRAIAGEM MOTOR ARRANQUE (18x10x0,5)	WASHER (18x10x0,5)	800005876	2
	6	EIXO DE REDUÇÃO DE ARRANQUE	STARTER REDUCTION AXLE	800099960	1
	7	CASQUILHO APOIO REDUÇÃO ARRANQUE	BUSH	8000A1017	2
	8	PRATO DE EMBRAIAGEM DE ARRANQUE	PLATE	8000A1022	1
	9	EMBRAIAGEM MOTOR ARRANQUE	CLUTCH, ELECTRIC START	8000A1279	1
	10	PARAFUSO (TE M6x1x16 CH8)	SCREW (TE M6x1x16 CH8)	Z00062727	4
	11	CASQUILHO	SPACER	8000A0746	1
	12	ANEL ELÁSTICO (28x16.5 mm)	CIRCLIP (28x16.5 mm)	66N021208	1
	13	ANILHA DE ENCOSTO	THRUST WASHER	M000P00258	1
	14	CASQUILHO	SPACER	800099957	1
	15	PARAFUSO (TEF M5x0.8x6.5)	SCREW (TEF M5x0.8x6.5)	ZF0067997	1
	16	ENGRENAGEM DE ARRANQUE (Z70)	RING GEAR 70T	8000A0739	1
	17	ROLAMENTO DE AGULHAS (K28x33x17)	BEARING, NEEDLE (K28x33x17)	800035763	1



**FLYWHEEL AND STATOR**

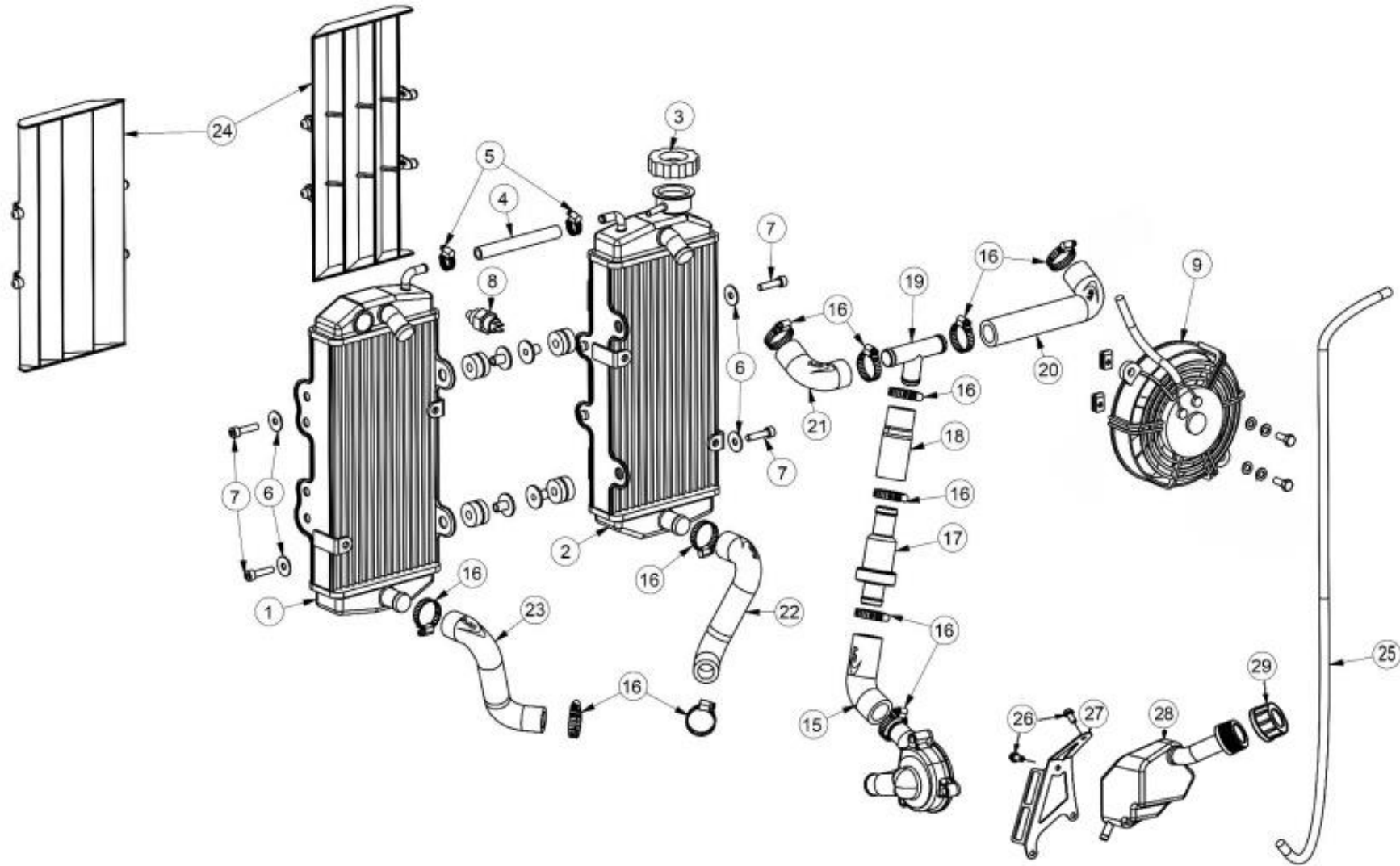
MOD.	ITEM	DESCRIÇÃO	DESCRIPTION	REF.	QT.
	1	VOLANTE MAGNÉTICO COMPLETO C/ ESTATOR	GENERATOR	8000A6737	1
	4	BOBINE DE IGNIÇÃO	IGNITION COIL	8000H0277	1
	5	PARAFUSO BOBINE DE IGNIÇÃO (TEF M6x1x20 CH8)	SCREW (TEF M6x1x20 CH8)	Z00062728	2
	7	PARAFUSO ESTATOR (TCEI M5x0.8x25)	SCREW (TCEI M5x0.8x25)	60ND02488	3
	8	PLACA PASSA-FIOS DO PICK-UP	CLAMP, WIRE	800099868	1
	9	PARAFUSO BRAÇADEIRA (TEF M5x0.8x16 CH8)	SCREW (TEF M5x0.8x16 CH8)	ZA0067997	2
	10	CHAVETA DO VOLANTE NA CAMBOTA	KEY, WOODRUFF	151371301	1
	11	PORCA C/ FLANGE (M12x1)	NUT FLANGE (M12x1)	8000A0033	1
	12	VELA DE IGNIÇÃO	PLUG, SPARK	8000A0573	1
	13	TAMPA VELA DE IGNIÇÃO	CAP, SPARK PLUG	8000A6740	1



**BOMBA DE ÁGUA****AJP SPR 310/510**Desenho/Tabela  
Drawing/Table**15****WATER PUMP**

MOD.	ITEM	DESCRIÇÃO	DESCRIPTION	REF.	QT.
	1	BOMBA ÁGUA COMPLETA	WATER PUMP ASSY	M000A01955	1
	2	PARAFUSO TAMPA BOMBA ÁGUA (TE M6x1x30 CH8)	SCREW (TE M6x1x30 CH8)	Z00062730	3
	3	CASQUILHO-GUIA TAMPA BOMBA ÁGUA (8x6.4x6)	BUSH (8x6.4x6)	161795501	2
	4	JUNTA TAMPA BOMBA DE ÁGUA (3237 60x2.62)	O-RING (3237 60x2.62)	800027122	1
	5	PORCA AUTOBLOQUEANTE (M5x0.8 H6)	NUT, SELF LOCKING (M5x0.8 H6)	Z00056443	1
	6	TAMPA DA BOMBA ÁGUA	CASE, WATER PUMP	8000H1958	1
	7	VEDANTE DE ÓLEO (8x16x10)	OIL SEAL (8x16x10)	800053339	1
	8	ROLAMENTO DE ESFERAS (12x28x8)	BEARING, BALL (12x28x8)	800034317	1
	9	ANEL VEDANTE FLANGE BOMBA ÁGUA NA COLAÇA (2125 32x1.8)	O-RING (2125 32x1.8)	800040007	1
	10	ABRAÇADEIRA TUBO BOMBA ÁGUA-CABEÇA (16-27)	CLAMP HOP (8-16/27 mm)	8B0099475	2
<b>310</b>	11	TUBO BOMBA ÁGUA-CABEÇA DO MOTOR SPR 310	HOSE WATER CYLINDER HEAD PUMP SPR 310	800099708	1
<b>510</b>		TUBO BOMBA ÁGUA-CABEÇA DO MOTOR SPR 510	HOSE-COOLING CYLINDER HEAD PUMP SPR 510	8A0099708	1

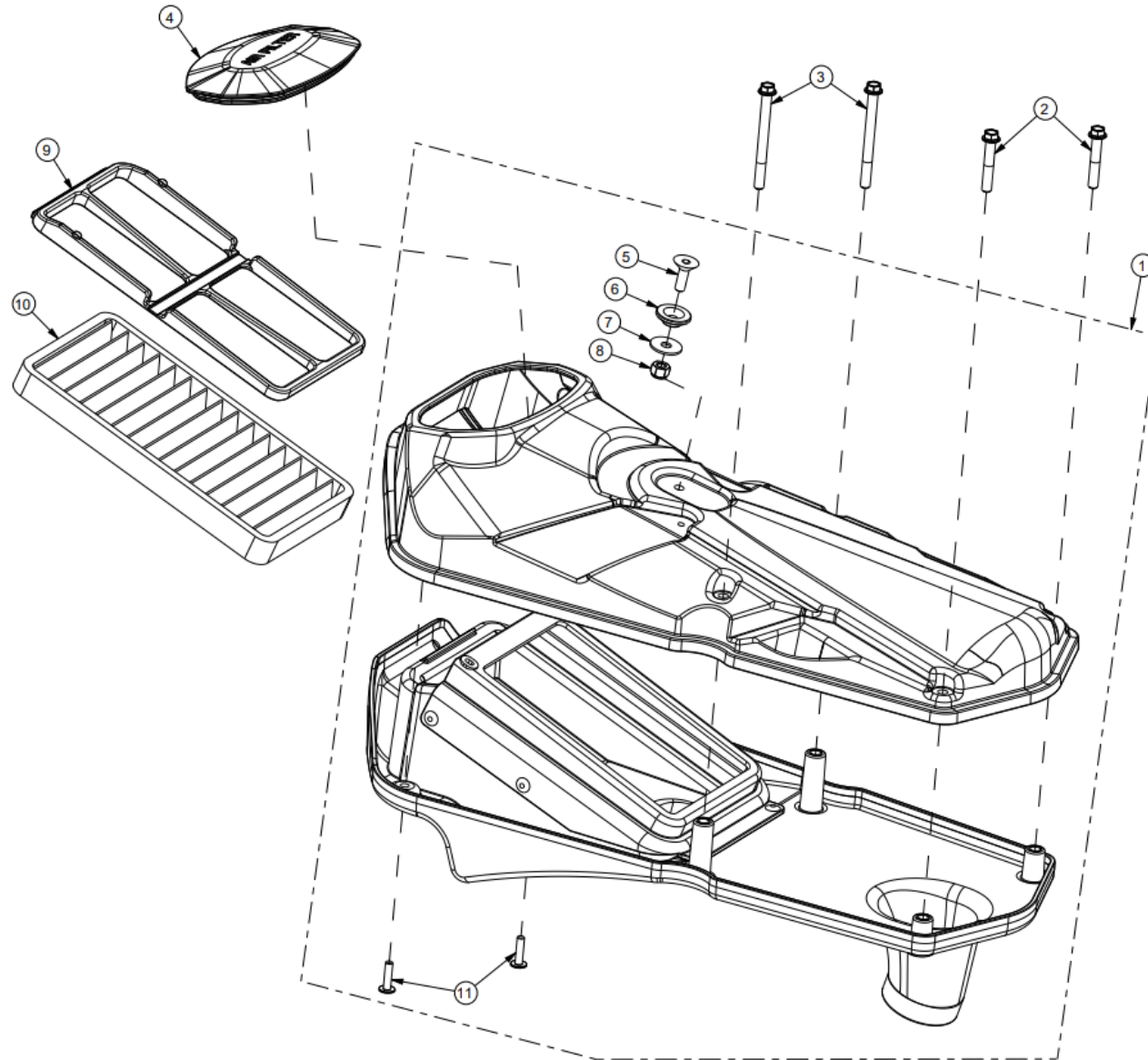
COOLING SYSTEM





**COOLING SYSTEM**

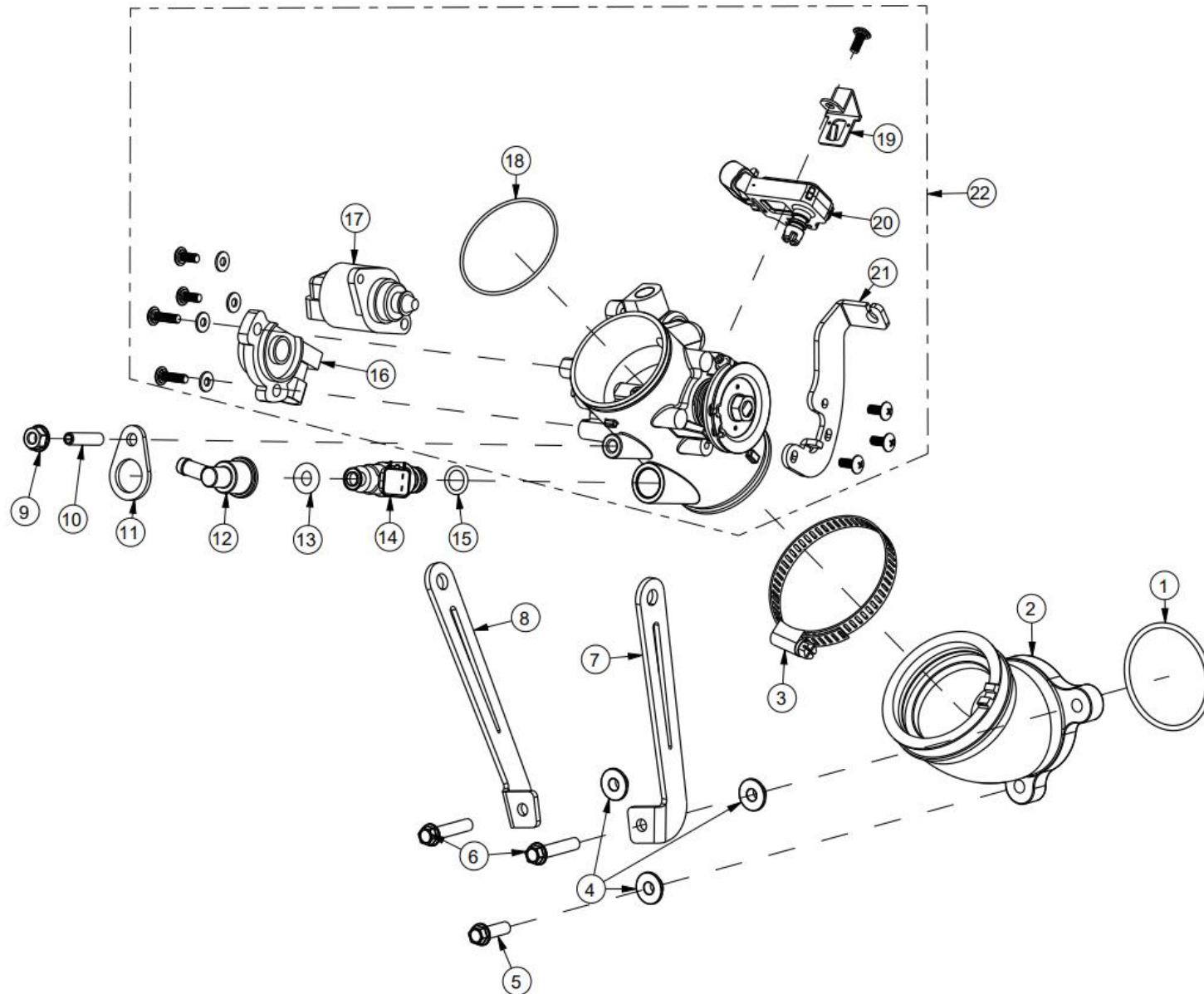
MOD.	ITEM	DESCRIÇÃO	DESCRIPTION	REF.	QT.
	1	RADIADOR L.E.	L.H. RADIATOR	00MTS01A0200	1
	2	RADIADOR L.D.	R.H. RADIATOR	00MTS01A0199	1
	3	TAMPÃO DO RADIADOR	CAP, RADIATOR	00MTS01A0136	1
	4	TUBO BY-PASS RADIADORES (8,5x15x110)	BY-PASS HOSE (8.5x15x110)	00MTS01A0215	1
	5	ABRAÇADEIRA PARA TUBO BY-PASS (SX 9 – 14)	CLAMP, BY-PASS HOSE (SX 9 – 14)	00MTS01A0216	2
	6	ANILHA DE CHAPA (6,5x17,5x1,5)	WASHER (6.5x17.5x1.5)	AN9021006000	4
	7	PARAFUSO FIXAÇÃO RADIADORES (DIN 912 M6x25)	SCREW (DIN 912 M6x25)	PF0912006025	4
	8	SENSOR TERMOELÉCTRICO VENTOINHAS RADIADOR (98°C)	SENSOR, RADIATOR FAN (98°C)	00MTS01A0116	1
	9	VENTOINHA RADIADOR L.D. (135 MM)	FAN, L.H. RADIATOR (135 MM)	00MTS01A0135	1
<b>310</b>	15	TUBO ÁGUA SAÍDA BOMBA-TERMOSTATO, SPR 310	HOSE, WATER PUMP-THERMOSTAT, SPR 310	00MTS01B0188	1
<b>510</b>		TUBO ÁGUA SAÍDA BOMBA-TERMOSTATO, SPR 510	HOSE, WATER PUMP-THERMOSTAT, SPR 510	00MTS01A0188	1
	16	ABRAÇADEIRA TUBO ÁGUA RADIADOR (16 – 27)	CLAMP (16 – 27)	00MTS01A0117	14
	17	TERMOSTATO	THERMOSTAT	00MTS01A0186	1
<b>310</b>	18	TUBO ÁGUA DERIVAÇÃO EM T-TERMOSTATO, SPR 310	HOSE, HOSE T JOINT-THERMOSTAT, SPR 310	00MTS01B0293	1
<b>510</b>		TUBO ÁGUA DERIVAÇÃO EM T-TERMOSTATO, SPR 510	HOSE, HOSE T JOINT-THERMOSTAT, SPR 510	00MTS01A0293	1
	19	DERIVAÇÃO EM T TUBOS ÁGUA RADIADORES-TERMOSTATO	HOSE T JOINT, RADIATOR-THERMOSTAT	00MTS01A0218	1
	20	TUBO ÁGUA RADIADOR L.D. (CURVA LONGA)	HOSE, R.H. RADIATOR	00MTS01A0187	1
	21	TUBO ÁGUA RADIADOR L.E. (CURVA CURTA)	HOSE, L.H. RADIATOR	00MTS01A0217	1
	22	TUBO ÁGUA CILINDRO RADIADOR L.D.	HOSE, CYLINDER R.H.	00MTS01A0190	1
	23	TUBO ÁGUA CILINDRO RADIADOR L.E.	HOSE, CYLINDER L.H.	00MTS01A0191	1
	24	GRELHA DEFLECTORA RADIADOR	PROTECTION LOUVER, RADIATOR	00PLS01A0118	2
	25	TUBO RESPIRO RESERVATÓRIO EXPANSÃO ÁGUA (9x5x685)	BREATHER HOSE (9x5x685)	00DES01A0102	1
	26	PARAFUSO RESERVATÓRIO EXPANSÃO (DIN 7985 M5x8)	SCREW (DIN 7985 M5x8)	PF079850508INOX	2
	27	SUPORTE DO RESERVATÓRIO DE EXPANSÃO ÁGUA	BRACKET, WATER EXPANSION RESERVOIR	00DES01A0119	1
	28	RESERVATÓRIO EXPANSÃO ÁGUA	WATER EXPANSION RESERVOIR	8000B0612	1
	29	TAMPA DO RESERVATÓRIO DE EXPANSÃO ÁGUA	CAP, WATER EXPANSION RESERVOIR	800040427	1



**AIR FILTER BOX**

MOD.	ITEM	DESCRIÇÃO	DESCRIPTION	REF.	QT.
<b>310</b>	1	CAIXA FILTRO DE AR COMPLETA SPR 310	AIR FILTER BOX ASSY SPR 310	00MTC01B0185	1
<b>510</b>		CAIXA FILTRO DE AR COMPLETA SPR 510	AIR FILTER BOX ASSY SPR 510	00MTC01C0185	1
	2	PARAFUSO FIXAÇÃO CAIXA FILTRO DE AR (DIN 69FS2 6x35)	SCREW (DIN 69FS2 6x35)	PF069FS26035	2
	3	PARAFUSO FIXAÇÃO CAIXA FILTRO DE AR (DIN 69FS2 6x55)	SCREW (DIN 69FS2 6x55)	PF069FS26055	2
	4	TAMPA FILTRO DE AR	AIR FILTER COVER	00MTS01A0294	1
	5	PARAFUSO (DIN 7991 M6x20)	SCREW (DIN 7991 M6x20)	PF7991006020	1
	6	CASQUILHO GUIA BANCO (22x6.5x6)	SPACER (22x6.5x6)	00DES05A0001	1
	7	ANILHA CHAPA ABA LARGA (DIN 9021 M6)	WASHER (DIN 9021 M6)	AN9021006000	1
	8	PORCA C/ FREIO (DIN 985 M6)	LOCK NUT (DIN 985 M6)	PC0985006000	1
	9	PRENSA FILTRO DE AR	AIR FILTER PRESS	00MTS01A0295	1
	10	FILTRO DE AR	AIR FILTER	00MTS01A0229	1
	11	PARAFUSO (10.9 KN6031 4.5x18)	SCREW (10.9 KN6031 4.5x18)	PFKN60314.518	2

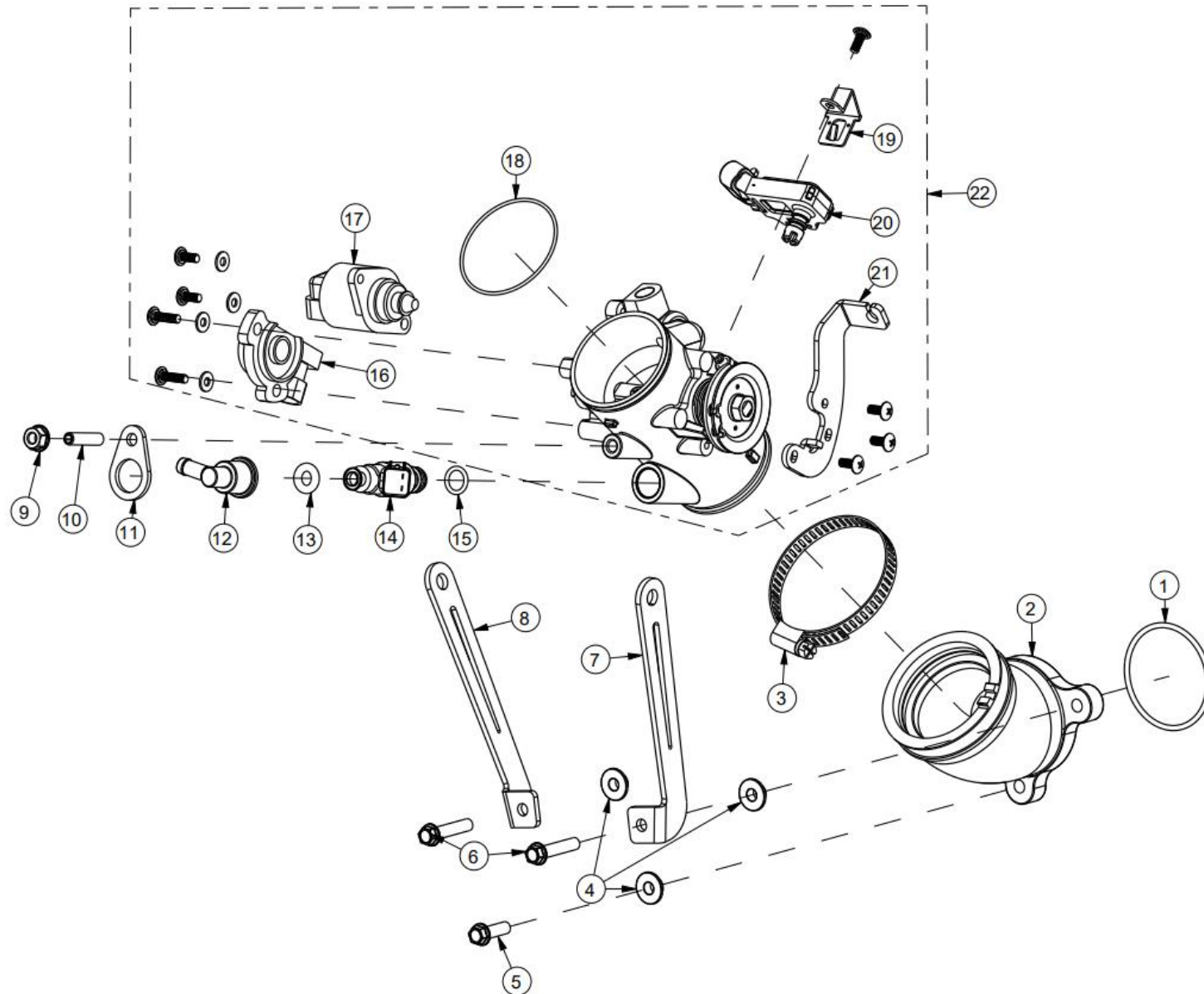
THROTTLE BODY



**THROTTLE BODY**

MOD.	ITEM	DESCRIÇÃO	DESCRIPTION	REF.	QT.
	1	O-RING BOCAL DE ADMISSÃO (49x3)	O-RING, INTAKE MANIFOLD (49x3)	00MTS01A0192	1
<b>310</b>	2	BOCAL DE ADMISSÃO SPR 310	INTAKE MANIFOLD SPR 310	00MTS01A0230	1
<b>510</b>		BOCAL DE ADMISSÃO SPR 510	INTAKE MANIFOLD SPR 510	00MTS01A0185	1
	3	ABRAÇADEIRA CORPO ACELERADOR (50 - 65x9 W2)	CLAMP, THROTTLE BODY (50 - 65x9 W2)	00MTS01A0202	1
	4	CASQUILHO BOCAL DE ADMISSÃO	BUSH	00MTS07A0090	3
	5	PARAFUSO (DIN 69FS2 M6x20)	SCREW (DIN 69FS2 M6x20)	PF069FS26020	1
	6	PARAFUSO (DIN 6921 M6x25)	SCREW (DIN 6921 M6x25)	PF6921006025	2
<b>310</b>	7	REFORÇO MOTOR/BOCAL ESQUERDO SPR 310	LEFT SUPPORT SPR 310	00MTS001A0322	1
<b>510</b>		REFORÇO MOTOR/BOCAL ESQUERDO SPR 510	LEFT SUPPORT SPR 510	00MTS001A0319	1
<b>310</b>	8	REFORÇO MOTOR/BOCAL DIREITO SPR 310	RIGHT SUPPORT SPR 310	00MTS001A0321	1
<b>510</b>		REFORÇO MOTOR/BOCAL DIREITO SPR 510	RIGHT SUPPORT SPR 510	00MTS001A0320	1
	9	PORCA C/ FLANGE (DIN 6923 M6)	FLANGE NUT (DIN 6923 M6)	PC6923006000	1
	10	PERNO ROSCADO (DIN 916 M6x25)	STUD BOLT (DIN 916 M6x25)	PF0916006025	1
	11	PLACA FIXAÇÃO INJETOR	HOLDING PLATE, FUEL INJECTOR	00MTS01A0206	1
	12	CASQUILHO INJETOR	SPACER, INJECTOR	00MTS07A0086	1
	13	O-RING DO INJETOR NA TAMPA (NBR 7x4)	O-RING (NBR 7x4)	00MTS01A0059	1
<b>310</b>	14	INJETOR (DELPHI) SPR 310	FUEL INJECTOR (DELPHI) SPR 310	00MTC01A0090	1
<b>510</b>		INJETOR (DELPHI) SPR 510	FUEL INJECTOR (DELPHI) SPR 510	00MTC01A0092	1
	15	O-RING DO INJETOR (NBR 9x2,5)	O-RING (NBR 9x2.5)	00MTS01A0074	1
	16	SENSOR TPS (POSIÇÃO DO ACELERADOR)	TPS SENSOR	00MTS01A0194	1
	17	SENSOR IACV STEPPER (MOTOR DE PASSO)	IACV STEPPER SENSOR	00MTS01A0195	1
	18	O-RING DO CORPO DE INJEÇÃO (50x1,5)	O-RING (50x1.5)	00MTS01A0201	1
	19	CHAPA SENSOR MAP/MAT	BRACKET, MAP/MAT SENSOR	00MTS01A0204	1
	20	SENSOR MAP/MAT	MAP/MAT SENSOR	00MTS01A0196	1
<b>310</b>	21	SUPORTE DO CABO ACELERADOR SPR 310	BRACKET, THROTTLE CABLE SPR 310	00COS01A0052	1
<b>510</b>		SUPORTE DO CABO ACELERADOR SPR 510	BRACKET, THROTTLE CABLE SPR 510	00COS01A0060	1

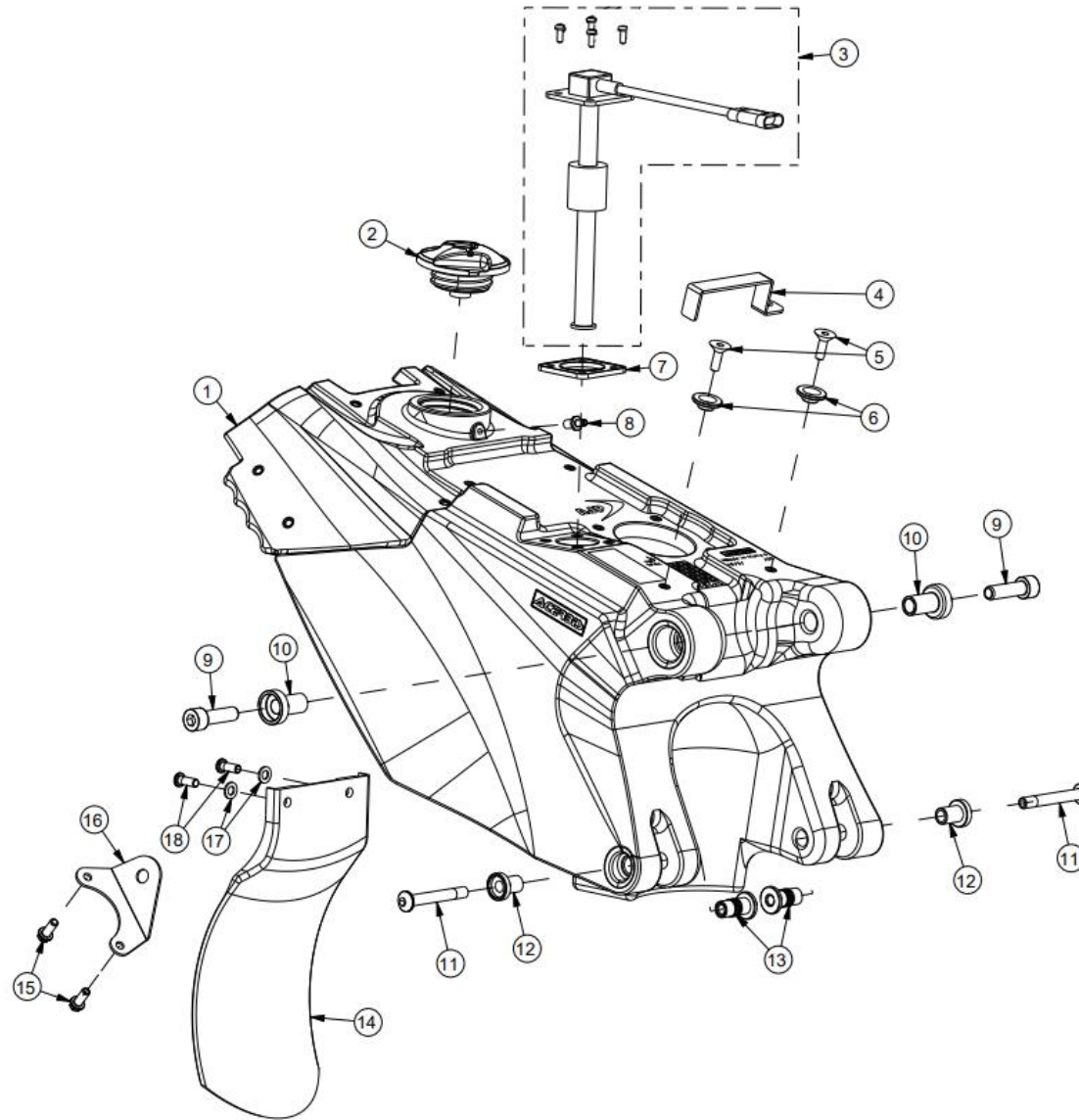
THROTTLE BODY



**CORPO DE INJEÇÃO****AJP SPR 310/510****THROTTLE BODY**Desenho/Tabela  
Drawing/Table **18**

MOD.	ITEM	DESCRIÇÃO	DESCRIPTION	REF.	QT.
<b>310</b>	22	CORPO DE INJEÇÃO COMPLETO (45 MM) SPR 310	THROTTLE BODY ASSY (45 MM) SPR 310	00MTS01A0184	1
<b>510</b>		CORPO DE INJEÇÃO COMPLETO (45 MM) SPR 510	THROTTLE BODY ASSY (45 MM) SPR 510	00MTS01B0184	1

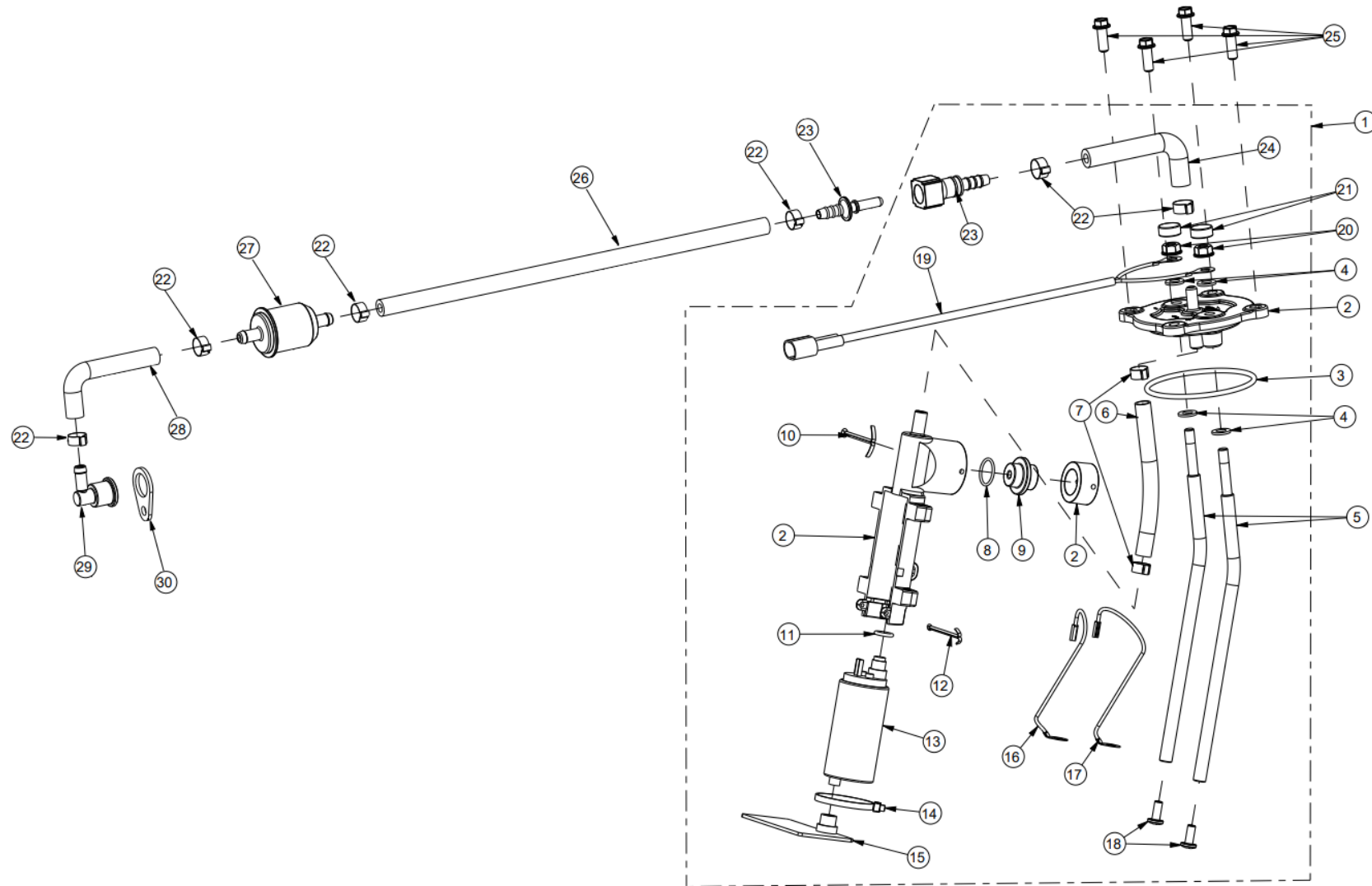
FUEL TANK





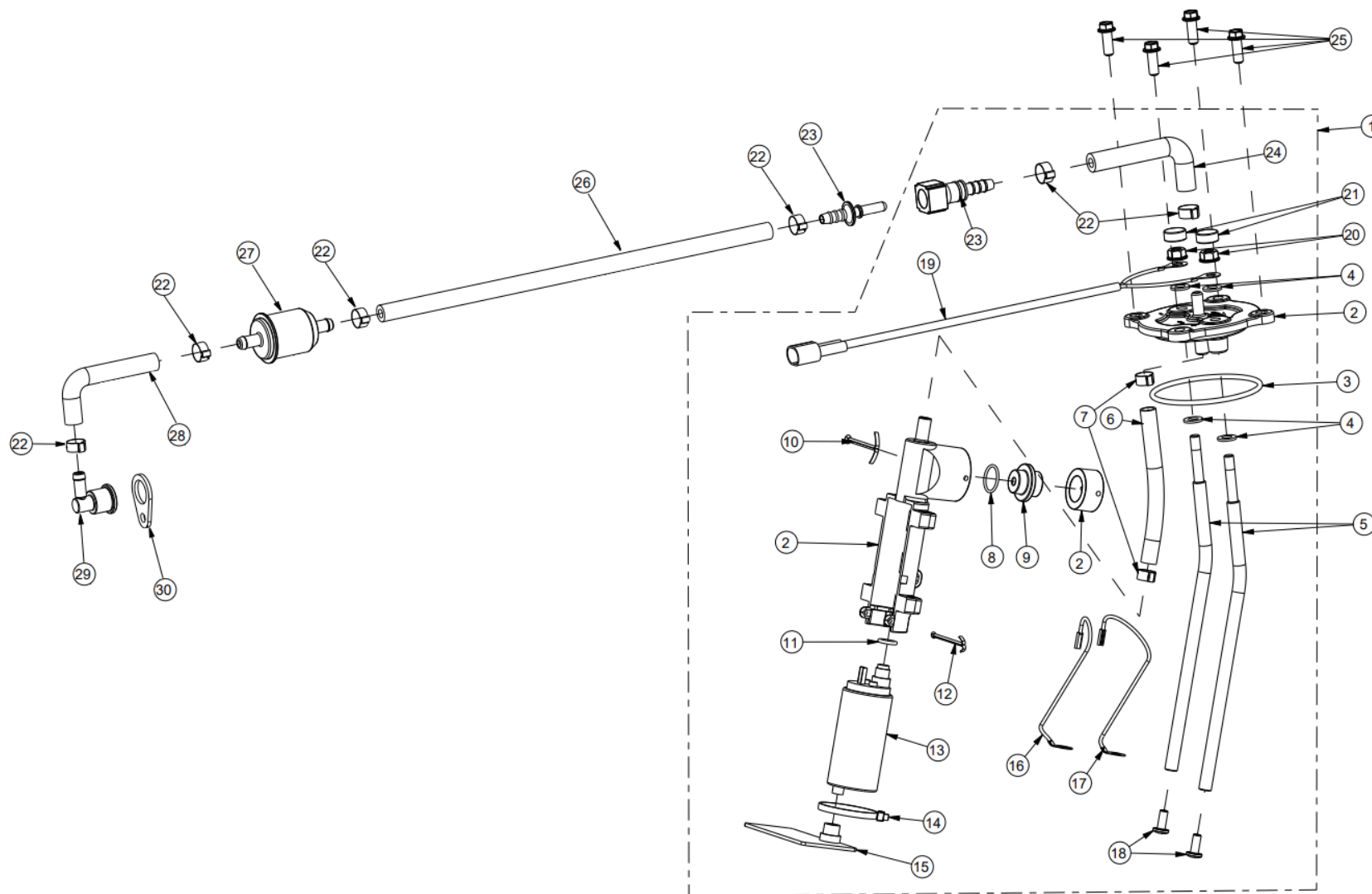
**FUEL TANK**

MOD.	ITEM	DESCRIÇÃO	DESCRIPTION	REF.	QT.
	1	DEPÓSITO GASOLINA	FUEL TANK	00DES01A0118	1
	2	TAMPÃO DEPÓSITO GASOLINA (ACERBIS)	FUEL CAP (ACERBIS)	00DES02B0040	1
	3	SENSOR NÍVEL GASOLINA	FUEL LEVEL SENSOR	00DES01A0085	1
	4	CHAPA PASSA-FIOS	BRACKET	00ELS01A0128	1
	5	PARAFUSO (DIN7901 M6x16)	SCREW (DIN7901 M6x16)	PF7991006016	2
	6	CASQUILHO GUIA BANCO (22x6.5x6)	BUSH (22x6.5x6)	00DES05A0001	2
	7	VEDANTE SENSOR NÍVEL GASOLINA (NBR 3 MM)	SEAL, FUEL LEVEL SENSOR (NBR 3 MM)	00DES01A0042	1
	8	RACORD RESPIRO NA CONDUTA GASOLINA	JOINT, INLET PIPE	00DES02A0042	1
	9	PARAFUSO (DIN 912 M10x65)	SCREW (M10x65)	PF0912010065	2
	10	CASQUILHO SUPERIOR DEPÓSITO	BUSH	00DES01A0124	2
	11	PARAFUSO (ISO 7380 M8x50)	SCREW (ISO 7380 M8x50)	PF7380008050	2
	12	CASQUILHO INFERIOR DEPÓSITO (EXTERIOR)	BUSH	00DES05A0002	2
	13	CASQUILHO INFERIOR INTERNO DEPÓSITO (INTERIOR)	BUSH	00DES05A0003	2
	14	PALA DEPÓSITO	MUDGUARD	00PLS01A0013	1
	15	PARAFUSOS SUP. REFORÇO DEPÓSITO (ISO 7380 M6x12 INOX)	SCREW (ISO 7380 M6x12 INOX)	PF738006012INOX	2
	16	SUORTE REFORÇO DEPÓSITO	FUEL SUPPORT	00MTS06A0068	1
	17	ANILHA PALA DEPÓSITO (M6 INOX)	WASHER (M6 INOX)	AN125A06INOX	2
	18	PARAFUSO (DIN 7380 M6x12 INOX)	SCREW (DIN 7380 M6x12 INOX )	PF738006012INOX	2



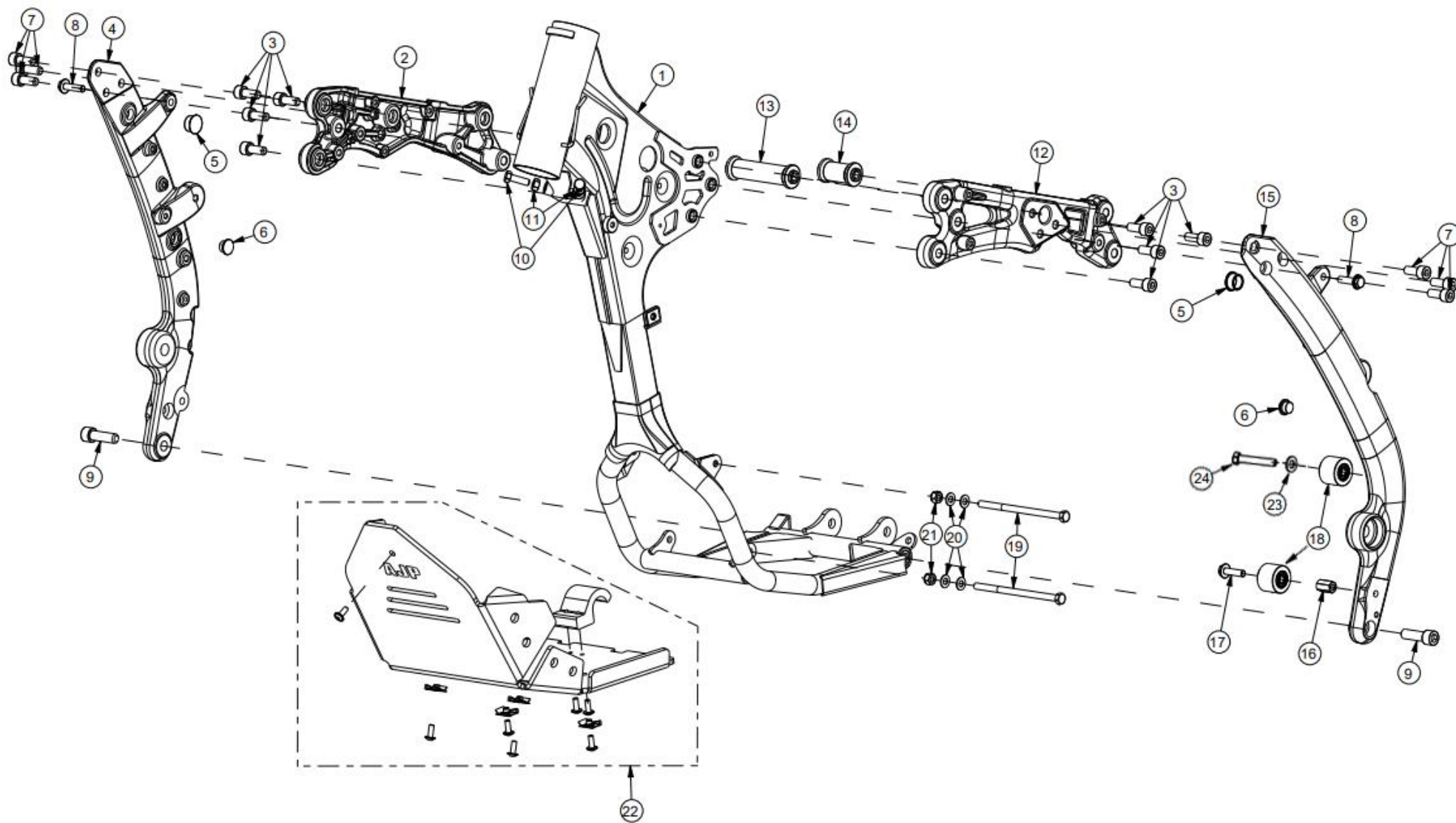
**FUEL PUMP**

MOD.	ITEM	DESCRIÇÃO	DESCRIPTION	REF.	QT.
<b>310</b>	1	BOMBA DE GASOLINA COMPLETA SPR 310	FUEL PUMP ASSY SPR 310	00DES01B0123	1
<b>510</b>		BOMBA DE GASOLINA COMPLETA SPR 510	FUEL PUMP ASSY SPR 510	00DES01C0123	
	2	KIT PLÁSTICOS BOMBA DE GASOLINA	PLASTICS KIT, FUEL PUMP	00DES01A0069	1
	3	O-RING FLANGE BOMBA GASOLINA (65x3)	O-RING (65x3)	00DES01A0070	1
	4	ANILHA TUBO SUPORTE (DIN 125A M6)	WASHER (DIN 125A M6)	AN125A006000	2
	5	TUBO SUPORTE PLÁSTICOS BOMBA GASOLINA (216 MM)	HOSE (216 MM)	00DES01A0134	2
	6	TUBO NYLON INTERIOR BOMBA (98 MM)	NYLON HOSE (98 MM)	00DES01A0135	1
	7	ABRAÇADEIRA TUBO INTERIOR (11,5 MM)	CLAMP (11,5 MM)	00DES01A0045	2
	8	O-RING VÁLVULA PRESSÃO (14X2 )	O-RING (14X2 ), PRESSURE VALVE	00DES01A0115	1
<b>310</b>	9	VÁLVULA PRESSÃO DA BOMBA (2,5 BAR) SPR 310	PRESSURE VALVE (2,5 BAR) SPR 310	00DES01A0076	1
<b>510</b>		VÁLVULA PRESSÃO DA BOMBA (3 BAR) SPR 510	PRESSURE VALVE (3 BAR) SPR 510	00DES01A0098	
	10	GOLPILHA VÁLVULA BOMBA GASOLINA (DIN 94 3.2x50)	LOCK PIN (DIN 94 3.2x50)	00DES01A0121	1
	11	O-RING BOMBA (8.5x2)	O-RING (8.5x2)	00DES01A0088	1
	12	GOLPILHA BOMBA (DIN 94 3.2x50)	LOCK PIN (DIN 94 3.2x50)	00DES01A0133	1
	13	MOTOR BOMBA GASOLINA	FUEL PUMP	00DES01A0075	1
	14	ABRAÇADEIRA BOMBA GASOLINA	CLAMP	00DES01A0051	1
	15	FILTRO BOMBA GASOLINA	FILTER, FUEL PUMP	00DES01A0041	1
	16	FIO VERMELHO INTERIOR BOMBA GASOLINA	RED WIRE, FUEL PUMP	00DES01A0093	1
	17	FIO PRETO INTERIOR BOMBA GASOLINA	BLACK WIRE, FUEL PUMP	00DES01A0094	1
	18	PARAFUSO TUBO CONETOR (DIN7380 M5x20)	SCREW (DIN7380 M5x20)	PF7380005020	2
	19	CABLAGEM LIGAÇÃO EXTERIOR BOMBA GASOLINA	ELECTRIC HARNESS, FUEL PUMP	00ELS01A0091	1
	20	PORCA C/ FLANGE (DIN 6923 M6)	FLANGE NUT (DIN 6923 M6)	PC6923006000	2
	21	PROTEÇÃO TERMINAIS LIGAÇÃO BOMBA GASOLINA	COVER, FLANGE NUT	00DES01A0080	2
	22	ABRAÇADEIRA TUBO CURVO SAÍDA BOMBA (13.5 MM)	CLAMP (13.3 MM)	00DES01A0079	6
	23	CONETOR RÁPIDO	QUICK CONNECTOR	00DES01A0105	1
	24	TUBO CURVO SAÍDA BOMBA GASOLINA (20x60 MM)	HOSE, FUEL OUTLET (20X60 MM)	00DES01A0137	1



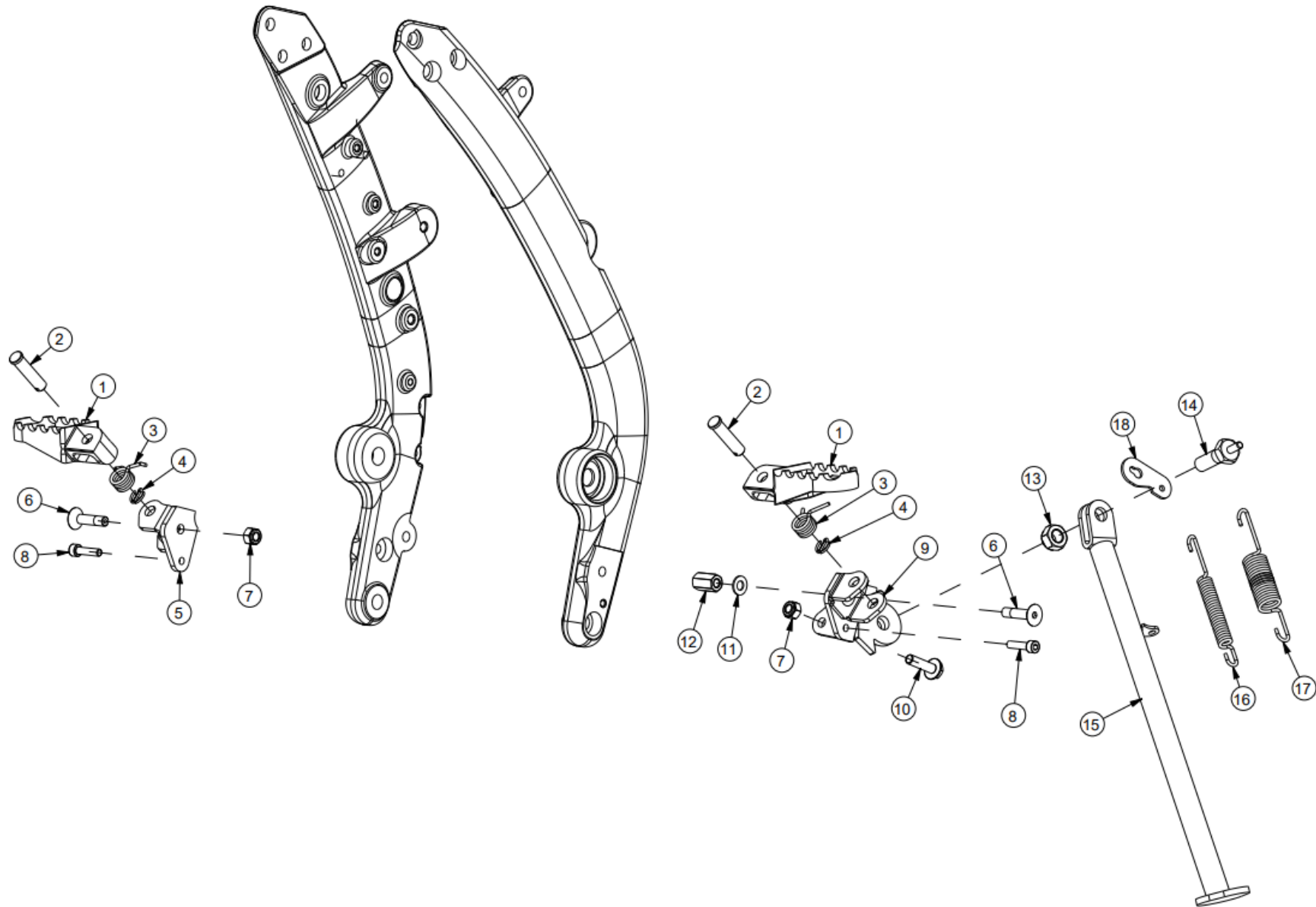
**BOMBA DE GASOLINA****AJP SPR 310/510****FUEL PUMP**Desenho/Tabela  
Drawing/Table **20**

MOD.	ITEM	DESCRIÇÃO	DESCRIPTION	REF.	QT.
	25	PARAFUSO FIXAÇÃO BOMBA (DIN 69FS2 M6x16)	SCREW (DIN 69FS2 M6x16)	PF069FS26016	4
	26	TUBO CONETOR RÁPIDO – FILTRO DE GASOLINA (290 MM)	HOSE, FUEL FILTER (290 MM)	00DES01A0136	1
	27	FILTRO DE GASOLINA	FUEL FILTER	00DES01A0095	1
	28	TUBO CURVO SAÍDA FILTRO-INJETOR (25x45 MM)	HOSE, FILTER-INJECTOR (25x45 MM)	00DES01A0138	1
	29	CASQUILHO INJETOR	SPACER, INJECTOR	00MTS07A0086	1
	30	PLACA FIXAÇÃO INJETOR	HOLDING PLATE, FUEL INJECTOR	00MTS01A0206	1



**FRAME**

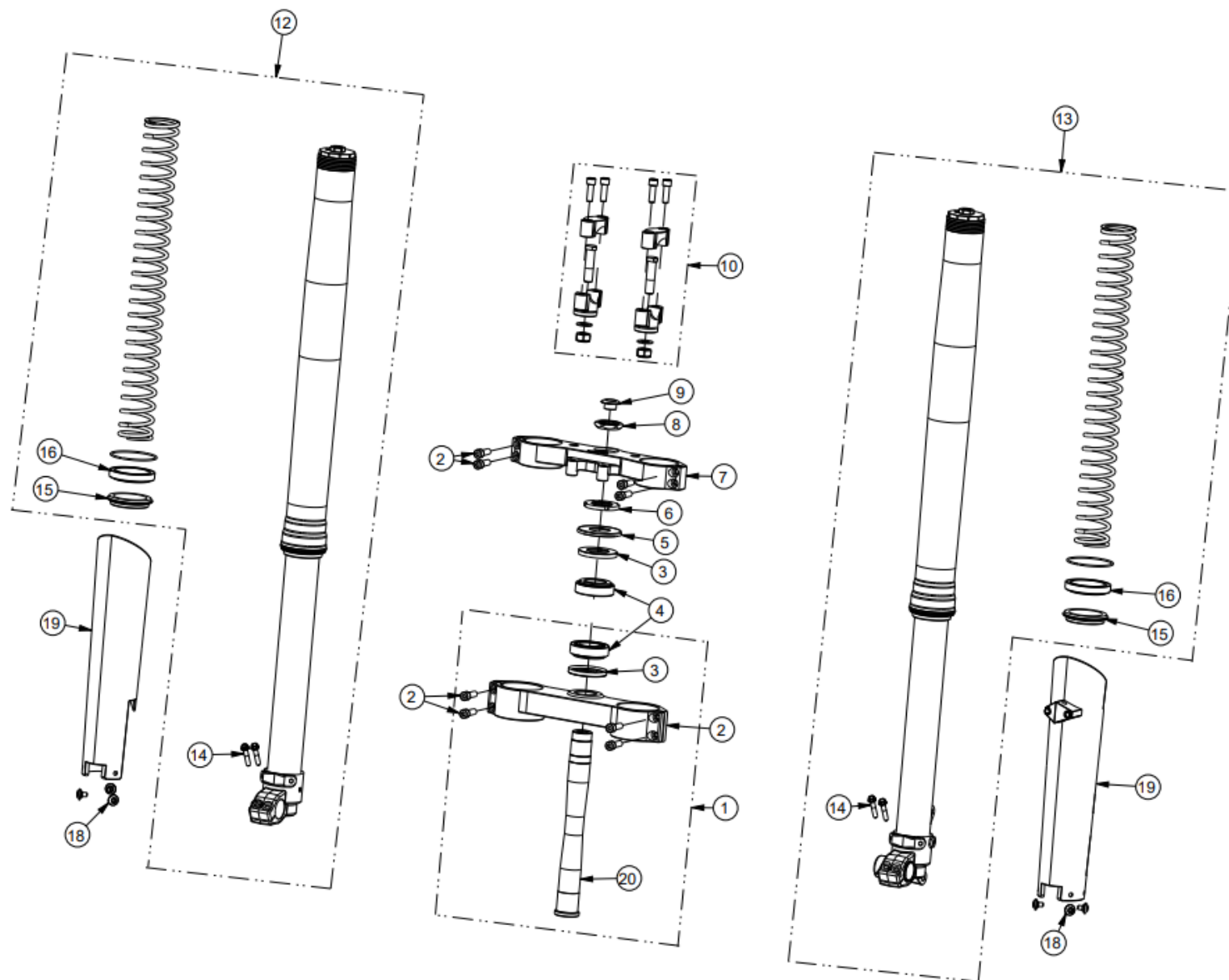
MOD.	ITEM	DESCRIÇÃO	DESCRIPTION	REF.	QT.
	1	BERÇO QUADRO SPR 310 / 510	STEEL FRAME SPR 310 / 510	00QUS04A0082	1
	2	TRAVE INTERNA L.D.	R.H. INNER FRAME	00QUS01A0061	1
	3	PARAFUSO (DIN 912 M10x25)	SCREW (DIN 912 M10x25)	PF0912010025	8
	4	TRAVE L.D.	R.H. FRAME BEAM	00QUS01A0060	1
	5	TACO BORRACHA ORIFÍCIOS TRAVES (16 MM)	PLUG (16 MM)	00QUS01A0044	2
	6	TACO ALUMÍNIO ORIFÍCIOS TRAVES (14,3 MM)	PLUG (14,3 MM)	00QUS01A0043	2
	7	PARAFUSO (DIN 6912 M10x25)	SCREW (DIN 6912 M10x25)	PF0691201025	6
	8	PARAFUSO (DIN 6921 M8x25)	SCREW (DIN 6921 M8x25)	PF6921008025	2
	9	PARAFUSO (DIN 912 M12x40)	SCREW (DIN 912 M12x40)	PF0912012040	2
	10	PARAFUSO (DIN 7380 M8x20)	SCREW (DIN 7380 M8x20)	PF7380008020	2
	11	PORCA (DIN 934 M8 INOX)	NUT (DIN 934 M8 INOX)	PC093408INOX	2
	12	TRAVE INTERNA L.E.	L.H. INNER FRAME	00QUS01A0062	1
	13	CASQUILHO TRAVES INTERNAS (58x24X16)	SPACER (58x24X16)	00STS07A0090	1
	14	CASQUILHO SEPARADOR TRAVES INTERNAS (108X24X16)	SPACER (108X24X16)	00STS07A0096	1
	15	TRAVE L.E.	L.H. FRAME BEAM	00QUS01A0059	1
	16	PORCA ROLO DE CORRENTE (M8x22)	NUT, CHAIN ROLLER (M8x22)	00QUS07A0075	1
	17	PARAFUSO (DIN 933 M8x35)	SCREW (DIN 933 M8x35)	PF0933008035	1
	18	ROLO DE CORRENTE NYLON D40	CHAIN ROLLER D40	00QUS01A0022	2
	19	PARAFUSO FIXAÇÃO MOTOR QUADRO (DIN 912 M8x155)	SCREW (DIN 912 M8x155)	PF0912080155	2
	20	ANILHA REFORÇADA (M8)	WASHER (M8)	00MTS01A0072	4
	21	PORCA C/FREIO (DIN 985 M8)	LOCK NUT (DIN 985 M8)	PC0985008000	2
	22	PROTEÇÃO DE CÁRTER MOTOR	SKID PLATE, ENGINE	00MTS01A0310	1
	23	ANILHA (DIN 988 8x14x1)	WASHER (DIN 988 8x14x1)	AN0988081401	1
	24	PARAFUSO (DIN 933 M8x40)	SCREW (DIN 933 M8x40)	PF0933008040	1



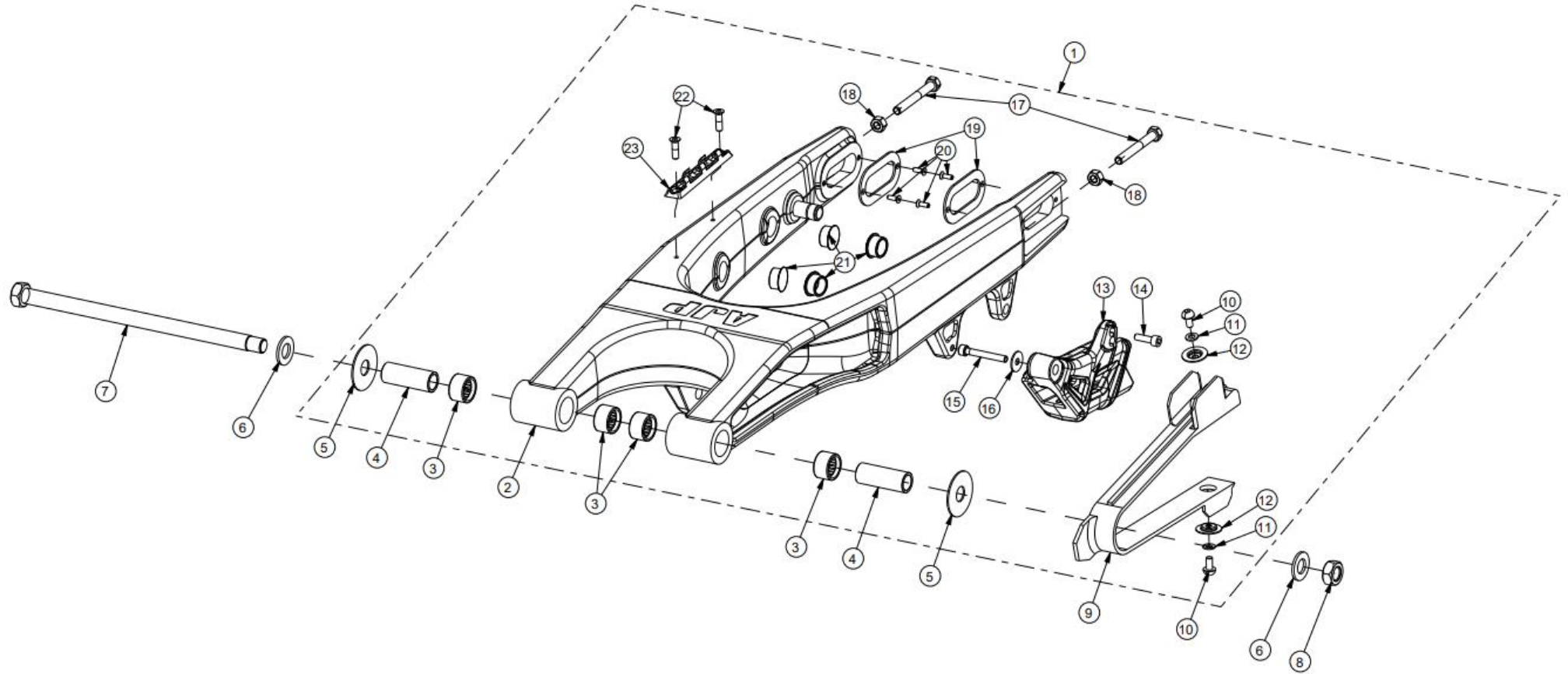


**FOOT RESTS AND SIDE STAND**

MOD.	ITEM	DESCRIÇÃO	DESCRIPTION	REF.	QT.
	1	CONJUNTO POUSA-PÉ	FOOT REST SET	00QUS03A0037	1
	2	CAVILHA PIVÔ DO POUSA-PÉ	DOWEL PIN	00QUS07A0064	2
	3	MOLA DO POUSA-PÉ	SPRING, FOOT REST	00QUS07A0062	2
	4	GOLPILHA DE SEGURANÇA (DIN 94 – 2,5x30)	SPLIT PIN (DIN 94 – 2.5x30)	00QUS07A0065	2
	5	SUPORTE POUSA-PÉ L.D. SPR 310/510	SUPPORT, R.H. FOOT REST SPR 310/510	00QUS07A0073	1
	6	PARAFUSO FIXAÇÃO POUSA-PÉS (DIN 7380 M8x25)	SCREW (DIN 7380 M8x25)	PF7380008025	2
	7	PORCA C/ FREIO (DIN 985 M8)	NUT (DIN 985 M8)	PC0985008000	2
	8	PARAFUSO FIXAÇÃO INFERIOR SUPORTE POUSA-PÉS (DIN 912 M6x35)	SCREW (DIN 912 M6x35)	PF0912006035	2
	9	SUPORTE POUSA-PÉ L.E. / DESCANSO LATERAL - SPR 310/510	SUPPORT, L.H. FOOT REST/SIDE STAND - SPR	00QUS07A0072	1
	10	PARAFUSO C/ ABA (DIN 6921 M8x25)	SCREW (DIN 6921 M8x25)	PF6921008025	1
	11	ANILHA CHAPA REFORÇADA (M8)	WASHER (M8)	00MTS01A0072	1
	12	PORCA ROLO DE CORRENTE (M8x22)	NUT, CHAIN ROLLER (M8x22)	00QUS07A0075	1
	13	PORCA C/ FREIO (DIN 985 M12)	NUT (DIN 985 M12)	PC09855012000	1
	14	PARAFUSO PIVÔ C/ PINO DESCANSO (M12)	PIVOT SCREW, SIDE STAND (M12)	00QUS04A0016	1
	15	DESCANSO	SIDE STAND	00QUS04A0080	1
	16	MOLA DESCANSO INTERIOR	INNER SPRING, SIDE STAND	00QUS01A0014	1
	17	MOLA DESCANSO EXTERIOR	OUTER SPRING, SIDE STAND	00QUS01A0013	1
	18	SUPORTE MOLA	PLATE, SIDE STAND SPRING	00QUS01A0017	1

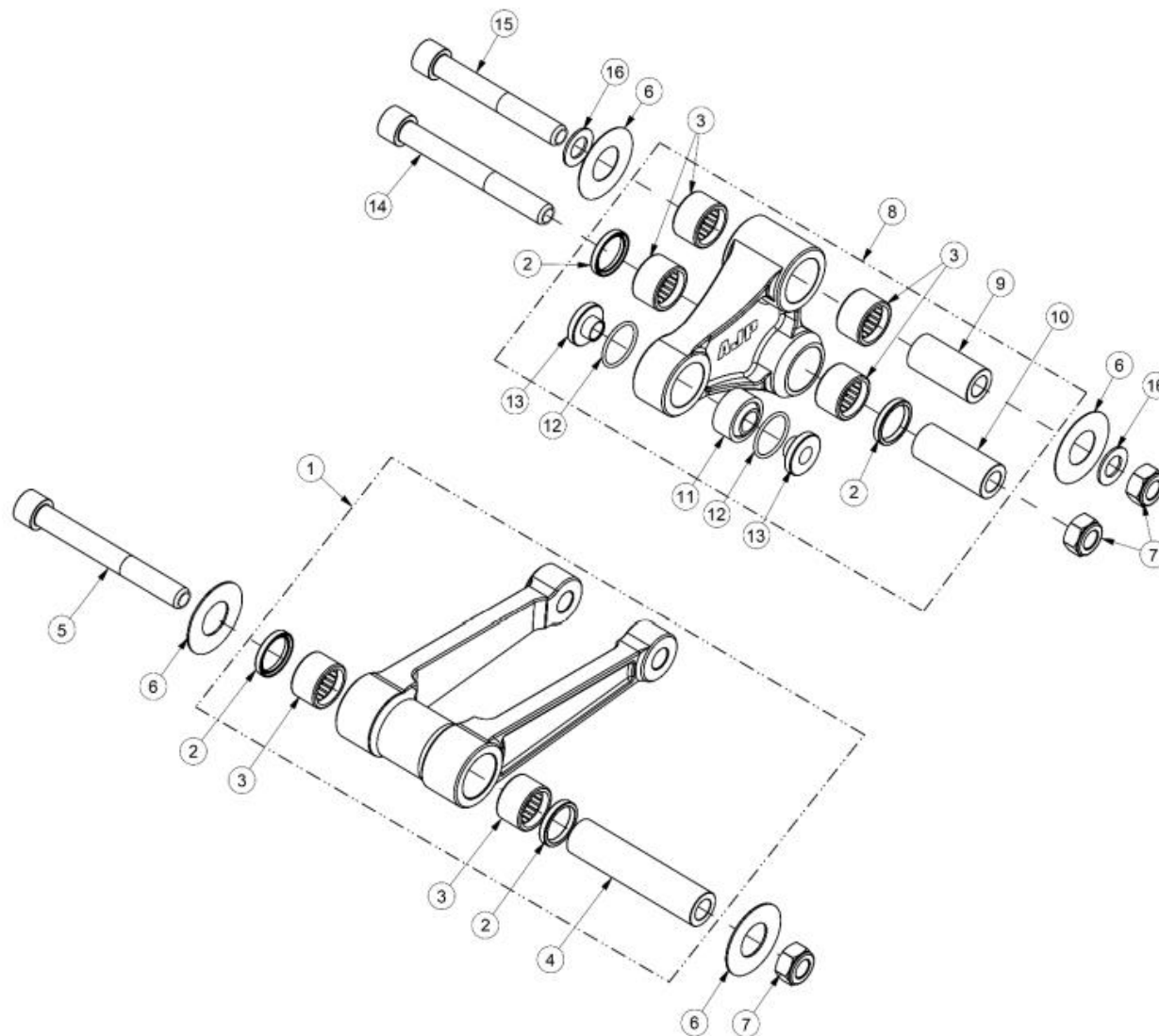


MOD.	ITEM	DESCRIÇÃO	DESCRIPTION	REF.	QT.
	1	MESA INFERIOR FORQUETA COMPLETA	BOTTOM TRIPLE CLAMP ASSY	00SFC01A0067	1
	2	PARAFUSO FIXAÇÃO BAINHAS MESAS (DIN 912 M8x20)	SCREW (DIN 912 M8x20)	PF0912008020INOX	8
	3	VEDANTE DOS ROLAMENTOS COLUNA DIREÇÃO	SEAL	00SFS01A0065	2
	4	ROLAMENTO CÔNICOS DA COLUNA DIREÇÃO (32006 P22 N6)	TAPERED ROLLER BEARING (32006 P22 N6)	RL00032006JR7	2
	5	TAMPA DO VEDANTE ROLAMENTO SUPERIOR COLUNA DIREÇÃO	SEAL CAP, STEERING COLUMN	00SFS01A0064	1
	6	PORCA DE AJUSTE DO VEIO COLUNA DIREÇÃO (M30x1)	ADJUSTING NUT (M30x1)	00SFS01A0104	1
	7	MESA SUPERIOR (FORQUETA 48 MM)	TOP TRIPLE CLAMP (48 MM FORK)	00SFS01A0062	1
	8	PORCA DA MESA SUPERIOR (M28x1)	NUT (M28x1)	00SFS07A0071	1
	9	TACO TAMPÃO ORIFÍCIO VEIO COLUNA DIREÇÃO	PLASTIC PLUG, STEERING STEM	00SFS01A0088	1
	10	ABRAÇADEIRA DO GUIADOR (KIT AJP)	CLAMP, HANDLEBAR (AJP KIT)	00SFS01A0061	1
	12	CONJUNTO BAINHA DIR. DUPLO CIRCUITO	FRONT FORK ASSY SET (R.H)	00SFC01A0084	1
	13	CONJUNTO BAINHA ESQ. DUPLO CIRCUITO	FRONT FORK ASSY SET (L.H)	00SFC01A0085	1
	14	PARAFUSO FIXAÇÃO VEIO RODA DIANTEIRA (DIN 6921 M6x30)	SCREW (DIN 6921 M6x30)	PF6921006030	4
	15	VEDANTE RASPADOR PÓ BAINHA FORQUETA (48,5x58,5x13)	DUST SEAL, FRONT FORK (48.5x58.5x13)	00SFS01A0069	2
	16	VEDANTE RETENTOR ÓLEO BAINHA FORQUETA (48x58x11)	SEAL, FRONT FORK (48x58x11)	00SFS01A0070	2
	18	PARAFUSO PROTEÇÃO BAINHA	SCREW, FORK PROTECTION	00PLS01A0093	6
	19	CONJUNTO PROTEÇÃO BAINHA	FORK PROTECTION SET	00PLS01A0077	1
	20	VEIO DA COLUNA DA DIREÇÃO	STEERING STEM	00SFS01A0066	1



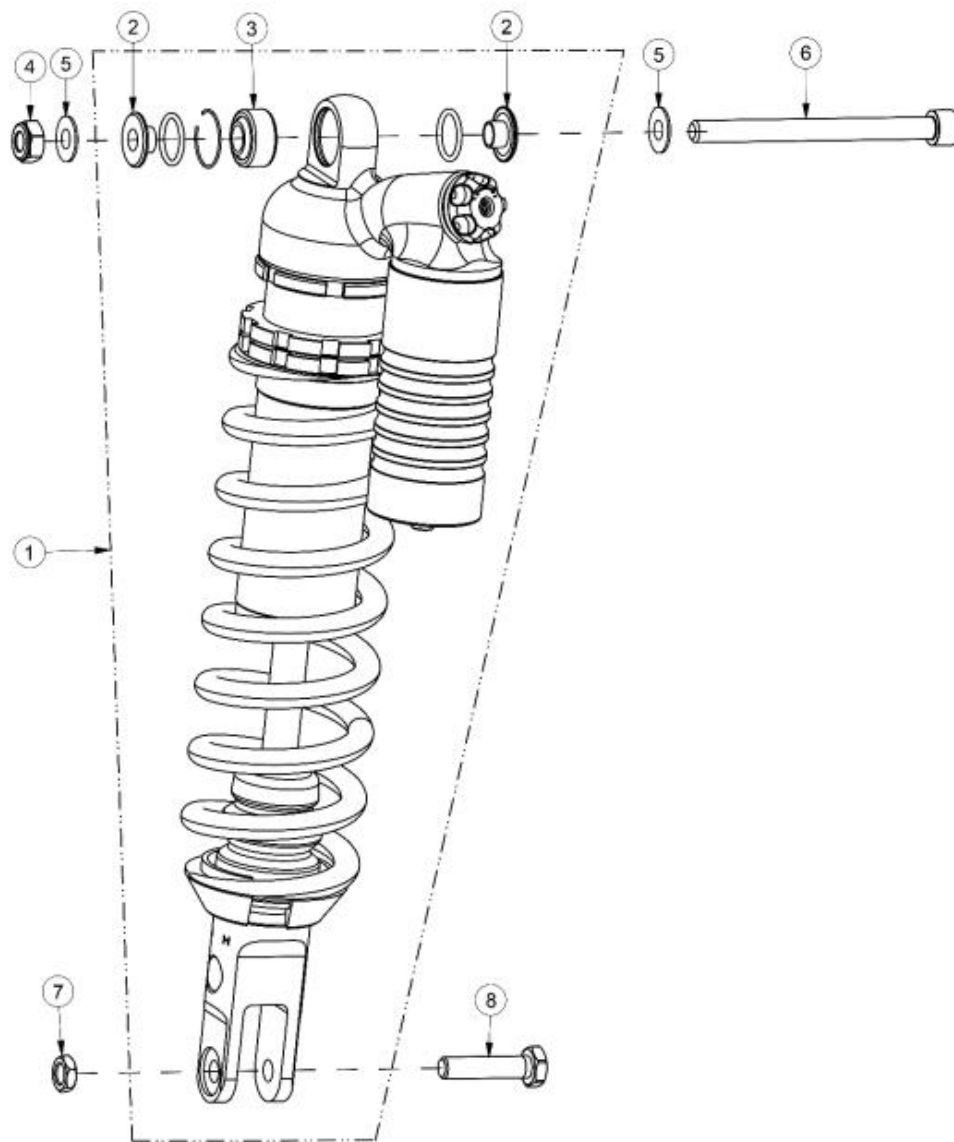
**SWING ARM**

MOD.	ITEM	DESCRIÇÃO	DESCRIPTION	REF.	QT.
	1	BRAÇO OSCILANTE COMPLETO	SWING ARM ASSY	00STS02A0088	1
	2	BRAÇO OSCILANTE SIMPLES	SWING ARM	00STS02A0088	1
	3	ROLAMENTO DE AGULHAS (HK2020RS)	NEEDLE BEARING (HK2020RS)	RL00HK2020RS	4
	4	CASQUILHO ROLAMENTOS DO BRAÇO OSCILANTE (20x53x15)	BUSH (20x53x15)	00STS07A0074	2
	5	ANILHA BRAÇO OSCILANTE (INOX 45x15x1,5)	WASHER (INOX 45x15x1.5)	00STS01A0095	2
	6	ANILHA DE CHAPA (DIN 125A M14)	WASHER (DIN 125A M14)	AN125A014000	2
	7	VEIO DO MOTOR/BRAÇO OSCILANTE (M14 - 271 MM)	AXLE, ENGINE/SWING ARM (M14 – 271 MM)	00STS07A0094	1
	8	PORCA DO VEIO BRAÇO (DIN 934 M14x1,5)	NUT (DIN 934 M14x1.5)	PC0934014000	1
	9	PROTEÇÃO DO BRAÇO OSCILANTE	SWING ARM PROTECTION	00PLS01A0121	1
	10	PARAFUSO FIXAÇÃO PROTEÇÃO DO BRAÇO (DIN 7380 M6x12)	SCREW (DIN 7380 M6x12)	PF7380006012INOX	2
	11	ANILHA DE CHAPA (6,5x11,5x1,5)	WASHER (6.5x11.5x1.5)	AN125A006000	2
	12	ANILHA ESTAMPADA FIXAÇÃO PROTEÇÃO BRAÇO	WASHER, SWING ARM PROTECTION	00PLS07A0029	2
	13	GUIA DA CORRENTE NO BRAÇO	GUIDE, DRIVE CHAIN	00STS01C0007	1
	14	PARAFUSO (DIN 912 M6x20)	SCREW (DIN 912 M6x20)	PF0912006020	1
	15	PARAFUSO (DIN 912 M6x40)	SCREW (DIN 912 M6x40)	PF0912006040	1
	16	ANILHA CHAPA ABA LARGA (DIN 9021 M6 INOX)	WASHER (DIN 9021 M6 INOX)	AN902106INOX	1
	17	PARAFUSO AFINADOR CORRENTE (DIN 933 M8x60)	SCREW (DIN 933 M8x60)	PF0933008060	2
	18	PORCA (DIN 934 M8)	NUT (DIN 934 M8)	PC0934008000	2
	19	CHAPA BRAÇO OSCILANTE (INOX)	PLATE, SWING ARM (INOX)	00STS07A0095	2
	20	PARAFUSO FIXAÇÃO PLACAS EIXO NO BRAÇO (DIN 7991 M4x10)	SCREW (DIN 7991 M4x10)	PF799104010INOX	4
	21	TACO ORIFÍCIO NO BRAÇO OSCILANTE (20 MM)	PLUG (20 MM)	00QUS01A0057	4
	22	PARAFUSO FIXAÇÃO GUIA TUBO TRAVÃO (DIN 7991 M5x12)	SCREW (DIN 7991 M5x12)	PF799105012INOX	2
	23	GUIA DO TUBO TRAVÃO TRASEIRO	GUIDE, HOSE	00TRS01A0124	1



**REAR SUSPENSION LINKAGE**

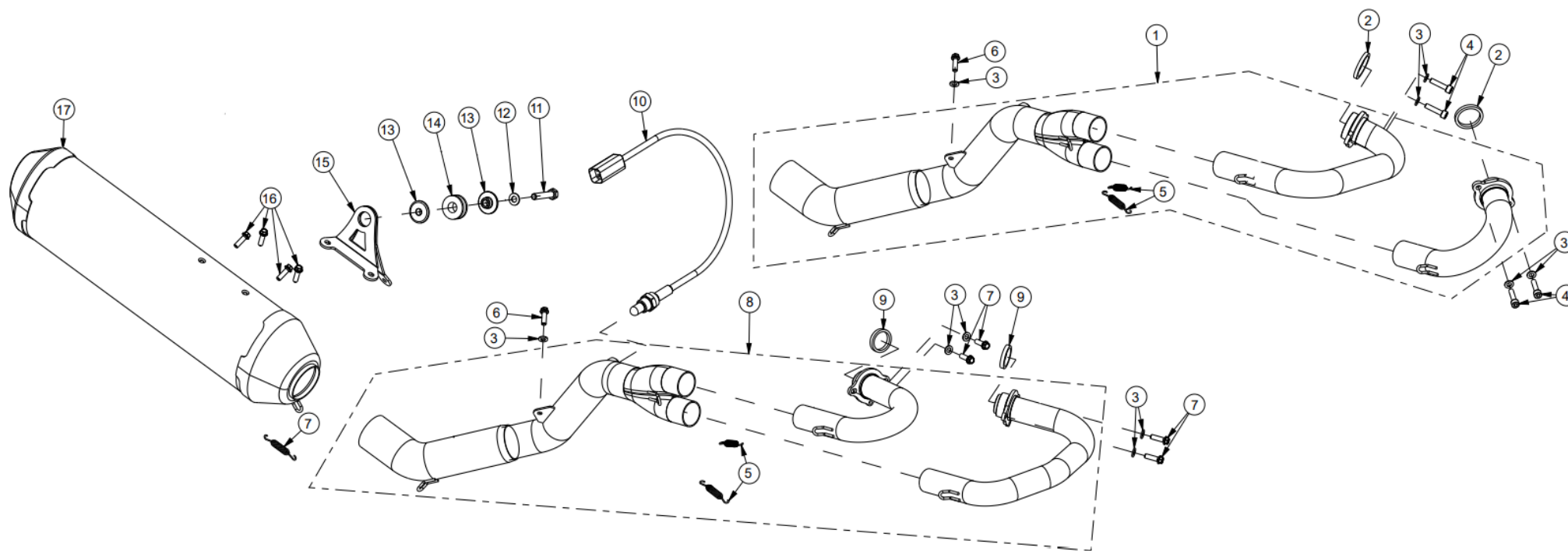
MOD.	ITEM	DESCRIÇÃO	DESCRIPTION	REF.	QT.
	1	BIELA DO QUADRO MAQUINADA COMPLETA	REAR FRAME MACHINED LINK ASSY	00STC01A0091	1
	2	VEDANTE BIELAS SUSPENSÃO (NBR 20x26x4)	SEAL (NBR 20x26x4)	00STS01A0099	4
	3	ROLAMENTO DE AGULHAS (HK2020RS)	NEEDLE BEARING (HK2020RS)	RL00HK2020RS	6
	4	CASQUILHO BIELA QUADRO (20x87x12)	BUSH (20x87x12)	00STS07A0092	1
	5	PARAFUSO BIELA QUADRO (DIN 912 M12x115 - ESPECIAL)	SCREW (DIN 912 M12x115 - SPECIAL)	PF09120120115	1
	6	ANILHA DE INOX BIELAS SUSPENSÃO (36x20x0,8)	INOX WASHER (36x20x0,8)	00STS01A0098	4
	7	PORCA C/FREIO (DIN 985 M12)	LOCK NUT (DIN 985 M12)	PC0985012000	3
	8	BIELA DO BRAÇO MAQUINADA COMPLETA	REAR ARM MACHINED LINK ASSY	00STC01A0090	1
	9	CASQUILHO DA BIELA BRAÇO SUPERIOR (20x42x12,2)	BUSH (20x42x12.2)	00STS07A0085	1
	10	CASQUILHO DA BIELA BRAÇO INFERIOR (20x48,5x12)	BUSH (20x48.5x12)	00STS07A0093	1
	11	RÓTULA DA BIELA BRAÇO (26x16x10)	SPHERICAL BEARING (26x16x10)	00STS01A0074	1
	12	ANEL VEDANTE DA RÓTULA BIELA BRAÇO (22x2)	O-RING (22x2)	00STS01A0087	2
	13	CASQUILHO DA RÓTULA BIELA BRAÇO (4,5 MM)	BUSH, SPHERICAL BEARING (4.5 MM)	00STS07A0082	2
	14	PARAFUSO LIGAÇÃO BIELAS NO BRAÇO (DIN 912 M12x100)	SCREW (DIN 912 M12x100)	PF09120120100	1
	15	PARAFUSO BIELA NO BRAÇO (DIN 912 M12x88 - ESPECIAL)	SCREW (DIN 912 M12x88 - SPECIAL)	PF0912012088	1
	16	ANILHA DE CHAPA PARAFUSO UNIÃO BIELAS (26x12x1,2)	WASHER (26x12x1.2)	AN0125012000	2





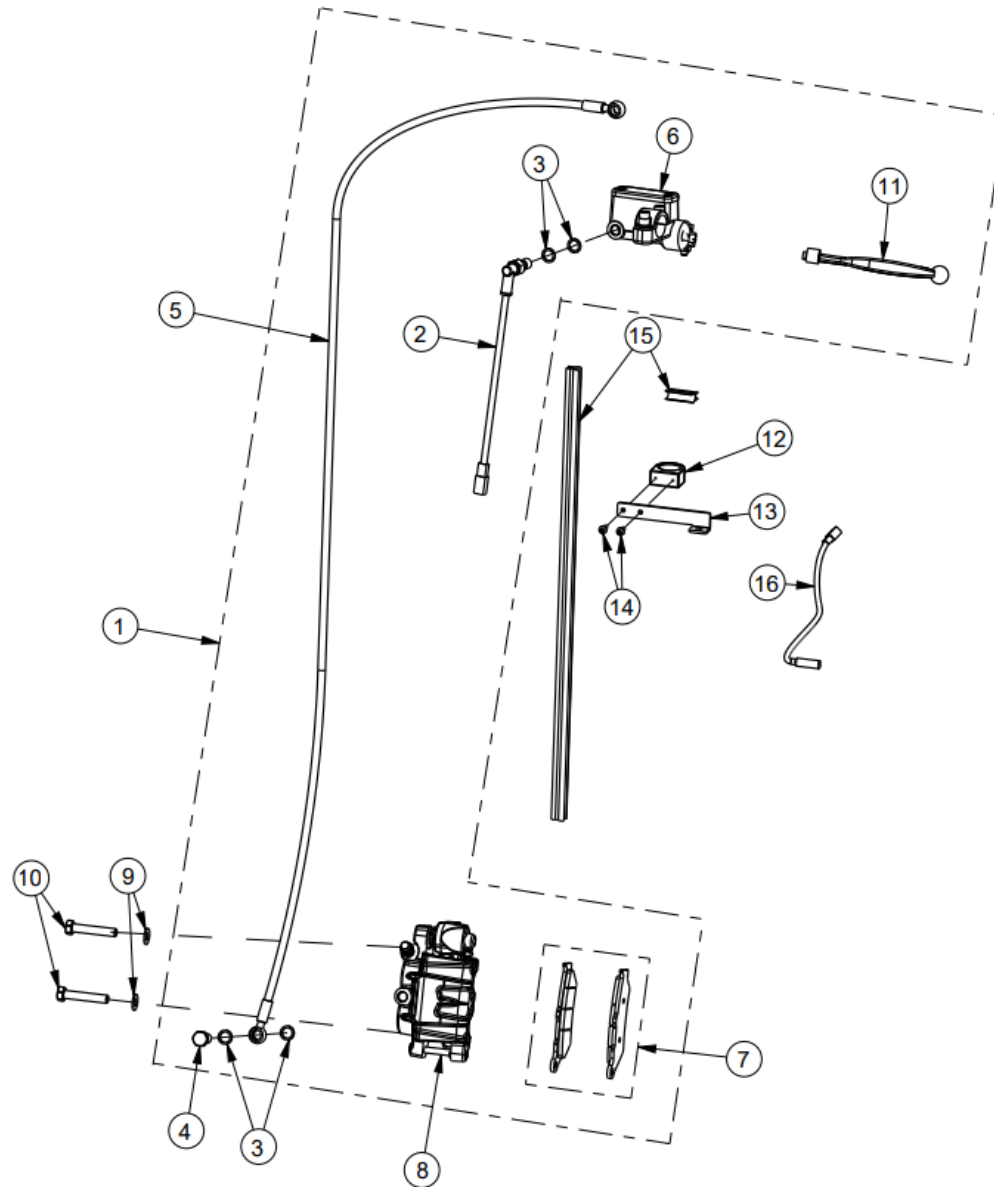
**AMORTECEDOR TRASEIRO****AJP SPR 310/510****REAR SHOCK ABSORBER**Desenho/Tabela  
Drawing/Table**26**

MOD.	ITEM	DESCRIÇÃO	DESCRIPTION	REF.	QT.
	1	AMORTECEDOR TRASEIRO COMPLETO	REAR SHOCK ABSORBER ASSY	00STC01A0096	1
	2	CASQUILHO DA RÓTULA NO AMORTECEDOR (2 MM)	BUSH (2 MM)	00STS07A0091	2
	3	RÓTULA DO AMORTECEDOR (26x16x12)	SPHERICAL BEARING (26x16x12)	00STS01A0074	1
	4	PORCA (DIN 985 M10)	NUT (DIN 985 M10)	PC0985010000	1
	5	ANILHA DE CHAPA (19,5x10,5x2)	WASHER (19.5x10.5x2)	AN125A001000	2
	6	PARAFUSO FIXAÇÃO SUPERIOR AMORTECEDOR (DIN 912 M10x110)	SCREW (DIN 912 M10x110)	PF0912010110	1
	7	PORCA C/ FREIO (M10)	LOCK NUT (M10)	PC0934010000	1
	8	PARAFUSO FIXAÇÃO INFERIOR AMORTECEDOR (M10x43)	SCREW (M10x43)	00STS07A0076	1

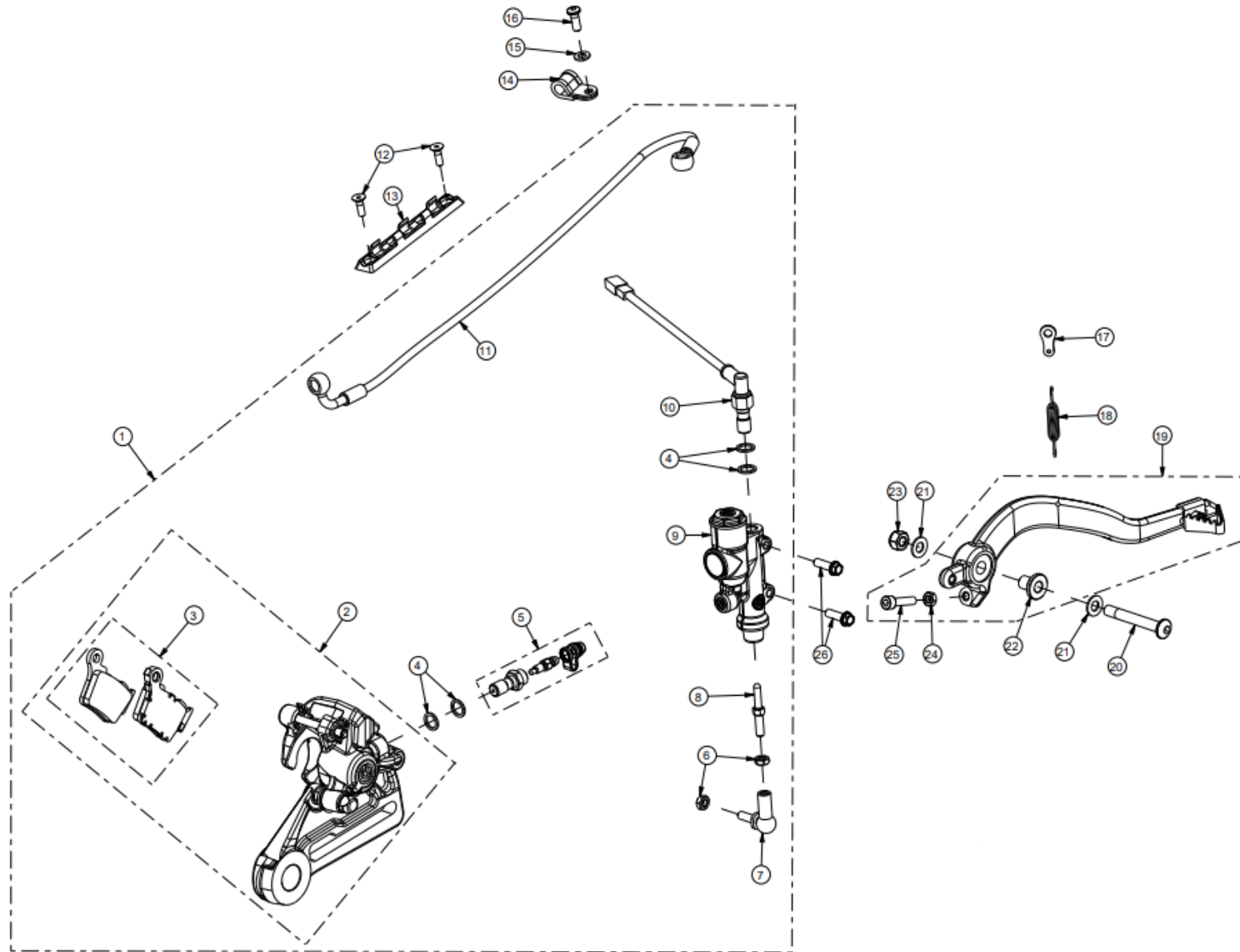


**SISTEMA DE ESCAPE (STANDARD)****AJP SPR 310/510**Desenho/Tabela  
Drawing/Table **27****EXHAUST SYSTEM (STANDARD)**

MOD.	ITEM	DESCRIÇÃO	DESCRIPTION	REF.	QT.
510	1	CONJUNTO COLETOR DE ESCAPE SPR 510	SPR 510 EXHAUST PIPE ASSY	00MTS06A0072	1
510	2	JUNTA COLETOR ESCAPE SPR 510	GASKET, SPR 510 EXHAUST PIPE	8A00A0873	2
	3	ANILHA (DIN 1278 M6)	WASHER (DIN 1278 M6)	AN127B008000	5
510	4	PARAFUSO JUNTA ESCAPE SPR 510 (DIN 912 M6x16)	SCREW (DIN 912 M6x16) SPR 510	PF0912006016	4
	5	MOLA PONTEIRA ESCAPE	SPRING, MUFFLER	00MTS01A0055	2
	6	PARAFUSO (DIN 69FS2 M6x12)	SCREW (DIN69FS2 M6x12)	PF069FS26012	1
310	7	PARAFUSO JUNTA ESCAPE SPR 310 (DIN 69FS2 M6x16)	SCREW (DIN 69FS2 M6x16) SPR 310	PF069FS26016	4
310	8	CONJUNTO COLETOR DE ESCAPE SPR 310	SPR 310 EXHAUST PIPE ASSY	00MTS06A0071	1
310	9	JUNTA COLETOR ESCAPE SPR 310	GASKET, EXHAUST PIPE SPR 310	8000A0873	2
	10	SONDA LAMBDA	OXIGEN SENSOR	00MTS01A0056	1
	11	PARAFUSO (DIN 933 M8x30)	SCREW (DIN 933 M8x30)	PF0933008030	1
	12	ANILHA (M8)	WASHER (M8)	00MTS01A0072	1
	13	CASQUILHO PANELA ESCAPE	BUSH	00MTS01A0325	2
	14	SINO BLOCO SUPORTE PONTEIRA	RUBBER MOUNTING	00MTS01A0308	1
	15	SUPORTE PONTEIRA ESCAPE	SUPPORT, MUFFLER	00MTS01A0312	1
	16	PARAFUSO (DIN 69FS2 M6x16)	SCREW (DIN 69FS2 M6x16)	PF069FS26016	4
	17	PONTEIRA ESCAPE (GPR)	GPR MUFFLER	00MTS03A0029	1

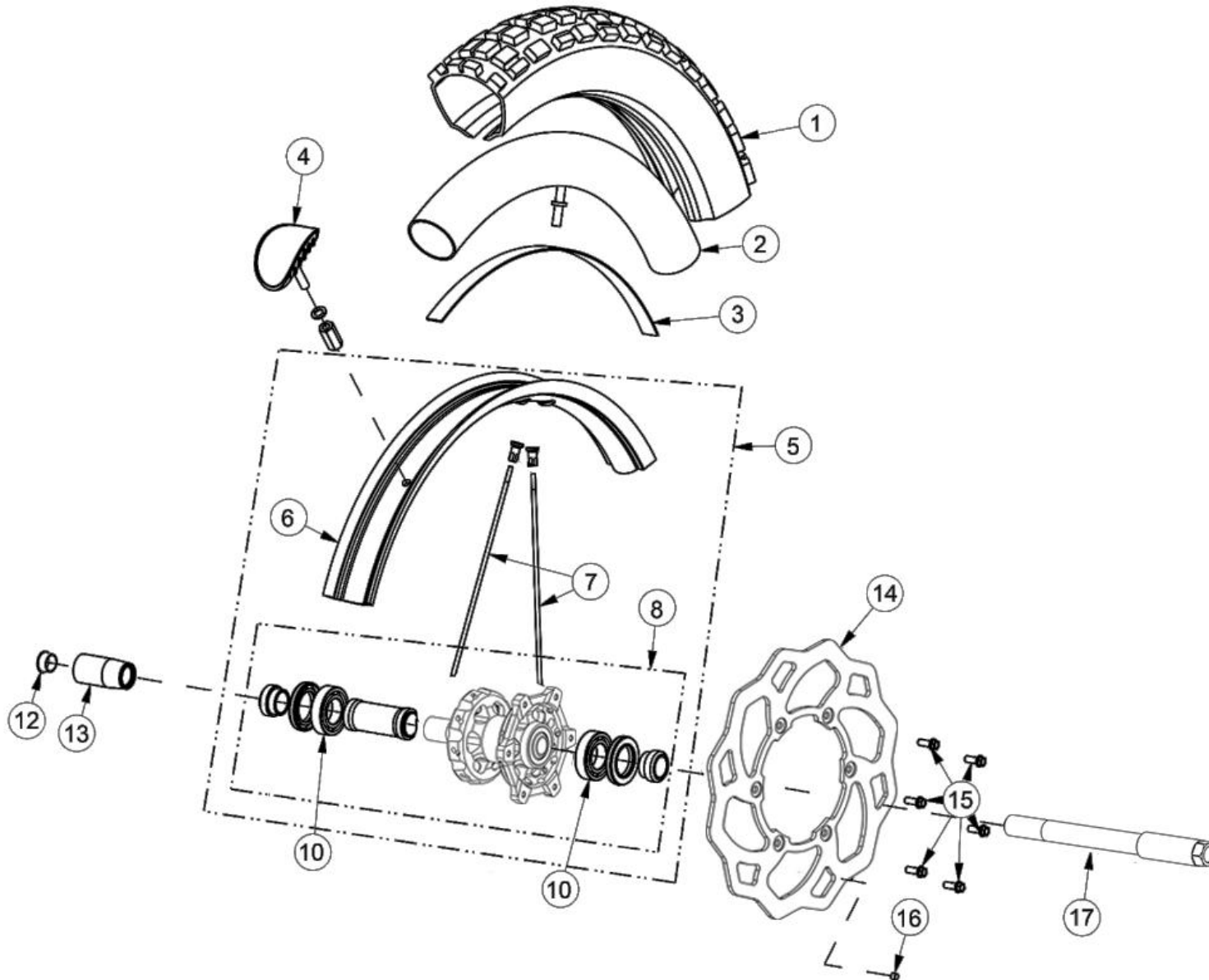


MOD.	ITEM	DESCRIÇÃO	DESCRIPTION	REF.	QT.
	1	CONJUNTO TRAVÃO DIANTEIRO COMPLETO BREMBO	FRONT BRAKE BREMBO ASSY	00TRC01A0117	1
	2	INTERRUPTOR HIDRÁULICO LUZ STOP	HIDRAULIC SWITCH, FRONT BRAKE	00TRS01A0039	1
	3	ANILHA DE VEDAÇÃO BANJO (15x10x1,5)	WASHER, BANJO (15x10x1,5)	00TRS01A0103	4
	4	PARAFUSO RACORD BANJO TUBO TRAVÃO NA PINÇA (M10x1)	BANJO BOLT, FRONT CALIPER (M10x1)	00TRS01A0025	1
	5	TUBO ÓLEO TRAVAO DIANTEIRO (1228 MM)	HOSE, FRONT BRAKE (1228 MM)	00TRS01A0168	1
	6	BOMBA TRAVÃO DIANTEIRO COMPLETO BREMBO	MASTER CILYNDER ASSY, FRONT BRAKE (BREMBO)	00TRS01A0153	1
	7	JOGO PASTILHAS TRAVÃO DIANTEIRO BREMBO	PAD SET, FRONT BRAKE (BREMBO)	00TRS01A0162	1
	8	PINÇA TRAVÃO DIANTEIRA COMPLETA BREMBO	CALIPER ASSY, FRONT BRAKE (BREMBO)	00TRS01A0152	1
	9	ANILHA SERRILHADA (DIN 6798 8,2x14x0,8)	EXTERNAL TOOTH LOCK WASHER (DIN 6798	AN67980801408	2
	10	PARAFUSO FIXAÇÃO SUPORTE PINÇA DIANTEIRA (DIN 933 M8x35)	SCREW (DIN 933 M8x35)	PF0933008035	2
	11	MANETE TRAVÃO COMPLETA	LEVER, FRONT BRAKE	00TRS01A0164	1
	12	ARGOLA GUIA TUBO TRAVÃO DIANTEIRO (NYLON)	RING, HOSE GUIDE (NYLON)	00PLS01A0042	1
	13	SUPORTE DO GUIA TUBO TRAVÃO DIANTEIRO	SUPPORT, HOSE GUIDE	00TRS01A0151	1
	14	PARAFUSO AUTOROSCANTE GUIA TUBO TRAVÃO (DIN 7981 3,5x13)	SELF-TAPPING SCREW (DIN 7981 3.5x13)	PF7981003513	2
	15	GUIA TUBO TRAVÃO DIANTEIRO (KIT 466-30 MM)	GUIDE, FRONT BRAKE HOSE (KIT 466-30 MM)	00TRS01A0132	1
	16	SENSOR DO VELOCÍMETRO DIGITAL	SENSOR, SPEEDOMETER	00ELS01B0088	1



MOD.	ITEM	DESCRIÇÃO	DESCRIPTION	REF.	QT.
	1	CONJUNTO TRAVÃO TRASEIRO COMPLETO BREMBO	REAR BRAKE BREMBO ASSY	00TRC01A0118	1
	2	PINÇA TRAVÃO TRASEIRO COMPLETA BREMBO	REAR CALIPER ASSY BREMBO	00TRS01A0155	1
	3	JOGO PASTILHAS TRAVÃO TRASEIRO BREMBO	PAD SET, REAR BRAKE	00TRS01A0163	1
	4	ANILHA DE VEDAÇÃO (15x10x1.5)	WASHER (15x10x1.5)	00TRS01A0103	2
	5	PARAFUSO SANGRADOR PINCA TRÁS BREMBO	BLEEDER SCREW (BREMBO)	00TRS01A0156	1
	6	PORCA (DIN 934 M6)	NUT (DIN 934 M6)	PC0934006000	2
	7	RÓTULA PEDAL TRAVÃO (PA7340-M6)	BALL JOINT, REAR BRAKE PEDAL (PA7340-M6)	00TRS06A0006	1
	8	PERNO BOMBA PEDAL TRAVÃO TRASEIRO (43 MM)	STUD, REAR BRAKE	00TRS07A0109	1
	9	BOMBA DE TRAVÃO TRASEIRO COMPLETA (BREMBO)	MASTER CILYNDER ASSY, REAR BRAKE (BREMBO)	00TRS01A0155	1
	10	INTERRUPTOR HIDRÁULICO LUZ STOP	HIDRAULIC SWITCH, BRAKE LIGHT	00TRS01A0039	1
	11	TUBO TRAVÃO TRASEIRO (599 MM)	HOSE, REAR BRAKE (599 MM)	00TRS01A0167	1
	12	PARAFUSO FIXAÇÃO GUIA TUBO TRAVÃO (M5x12 INOX)	SCREW (M5x12 INOX)	PF79910512INOX	2
	13	GUIA DO TUBO TRAVÃO TRASEIRO	GUIDE, HOSE	00TRS01A0124	1
	14	ABRAÇADEIRA REVESTIDA TUBO TRAVÃO TRASEIRO	HOSE CLAMP	00TRS01A0037	1
	15	ANILHA (DIN 125A M6)	WASHER (DIN 125A M6)	AN125A06INOX	1
	16	PARAFUSO (DIN 7380 M6x12)	SCREW (DIN 7380 M6x12)	PF73806012INOX	1
	17	TIRANTE SUPORTE DA MOLA PEDAL TRAVÃO	BRACKET, PEDAL SPRING	00TRS07A0093	1
	18	MOLA DO PEDAL TRAVÃO	SPRING, REAR BRAKE PEDAL	00TRS07A0108	1
	19	PEDAL TRAVÃO TRASEIRO	PEDAL, REAR BRAKE	00TRS07A0096	1
	20	PARAFUSO PIVÔ DO PEDAL DE TRAVÃO (ISO 7380 M8x50)	SCREW (ISO 7380 M8x50)	PF7380008050	1
	21	ANILHA DE CHAPA (8 MM)	WASHER (8 MM)	00MTS01A0072	2
	22	CASQUILHO DO PEDAL TRAVÃO (3 MM)	BUSH, REAR BRAKE PEDAL (3 MM)	00TRS07A0100	1
	23	PORCA C/ FLANGE (DIN 985 M8)	FLANGE NUT (DIN 985 M8)	PC0985008000	1
	24	PORCA (DIN 934 M6)	NUT (DIN 934 M6)	PC0934006000	1
	25	PARAFUSO AJUSTE POSIÇÃO PEDAL TRAVÃO (DIN 912 M6x30)	SCREW (DIN 912 M6x30)	PF0912006030	1
	26	PARAFUSO FLANGE FIXAÇÃO BOMBA TRAVÃO (DIN 69FS2 M6x20)	SCREW (DIN 69FS2 M6x20)	PF069FS26020	2

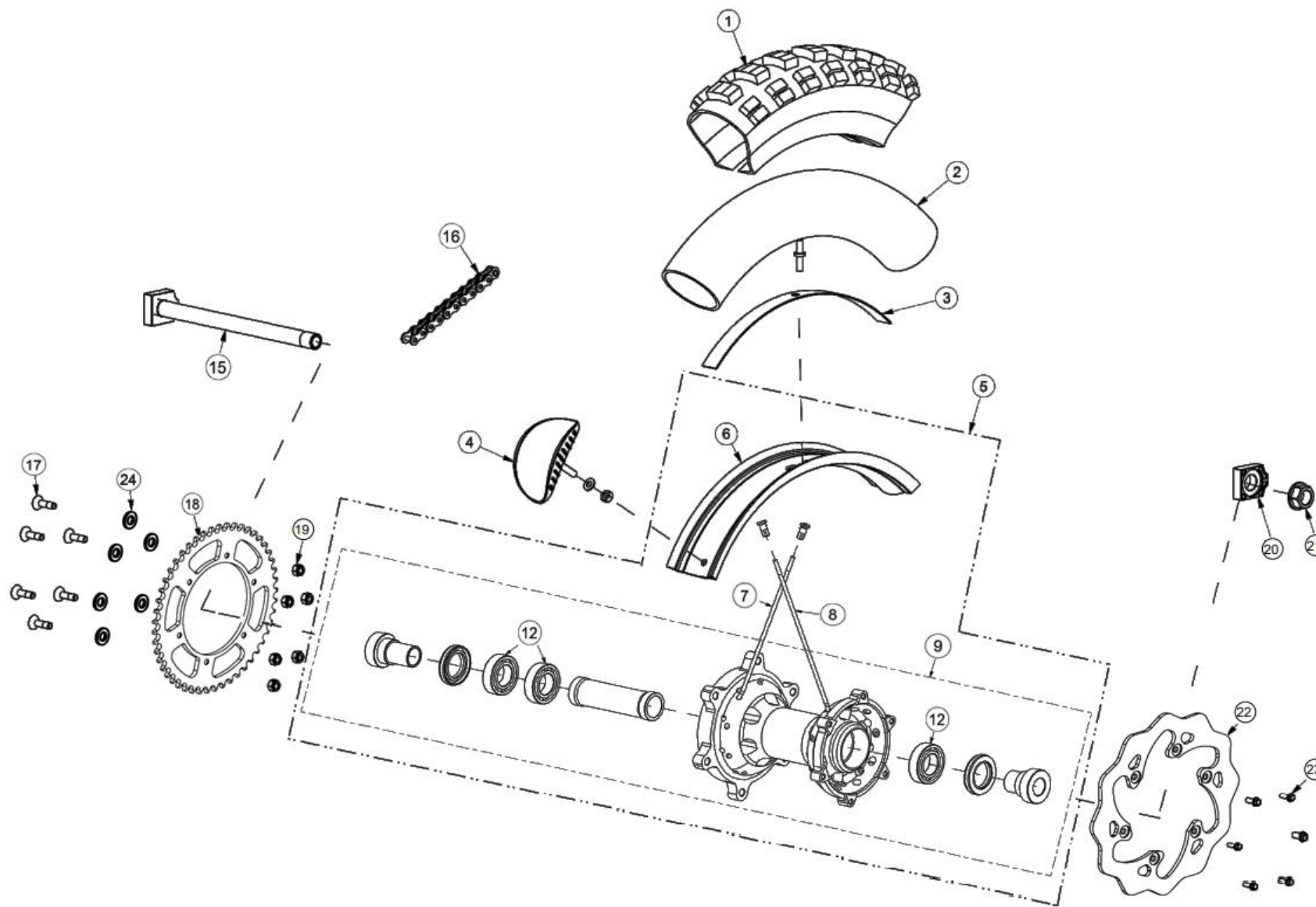
FRONT WHEEL





**FRONT WHEEL**

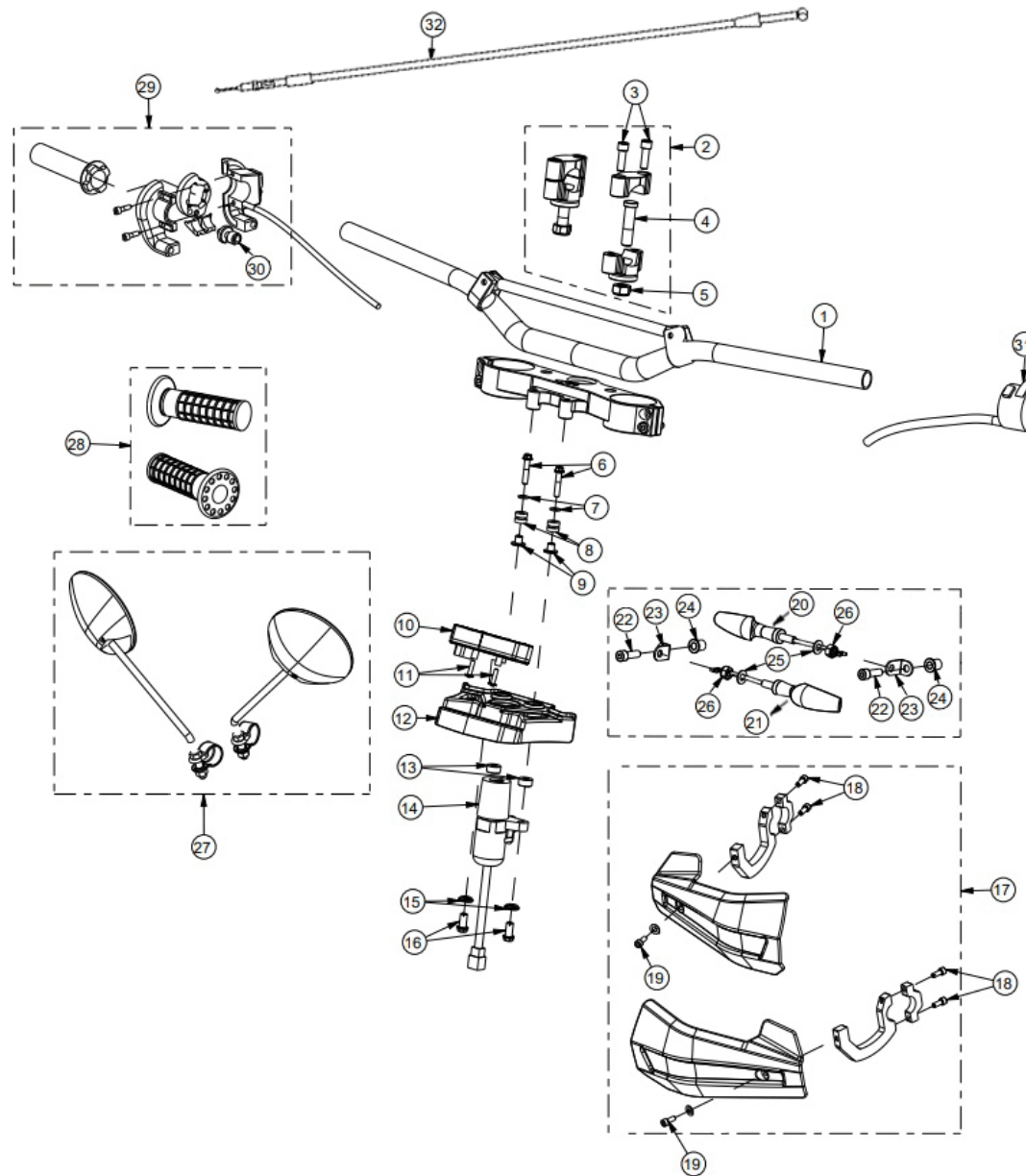
MOD.	ITEM	DESCRIÇÃO	DESCRIPTION	REF.	QT.
	1	PNEU DIANTEIRO MICHELIN (90/90 – 21)	FRONT TYRE MICHELIN (90/90 – 21)	00RFS01A0002	1
	2	CÂMARA DE AR RODA DIANTEIRA	INNER TUBE, FRONT WHEEL	00RFS01A0005	1
	3	FITA DE ARO (1.60/1.85X21)	RIM BAND (1.60/1.85X21)	00RFS01A0023	1
	4	TACO FIXADOR PNEU DIANTEIRO	RIM LOCK, FRONT WHEEL	00RFS01A0061	1
	5	RODA DIANTEIRA SIMPLES	FRONT WHEEL	00RFS01A0144	1
	6	ARO RODA DIANTEIRA (AJP 1.60X21" – 36H)	RIM, FRONT WHEEL (AJP 1.60X21" – 36H)	00RFS01A0132	1
	7	RAIO + CABECA RODA DIANTEIRA (INOX 228x4MM)	SPOKE + NIPPLE (INOX 228x4 MM)	00RFS01A0142	36
	8	CUBO RODA DIANTEIRA COMPLETO	HUB ASSY, FRONT WHEEL	00RFS01A0141	1
	10	ROLAMENTO CUBO RODA DIANTEIRA (60052RS)	BEARING (60052RS)	RL00060052RS	2
	12	TACO PLÁSTICO CASQUILHO ROSCADO EIXO DIANTEIRO (20 MM)	PLASTIC PLUG, AXLE (20 MM)	00RFS01A0139	1
	13	CASQUILHO ROSCADO L.D. EIXO DIANTEIRO (53,5 MM)	SPACER, FRONT WHEEL AXLE (53.5 MM)	00RFS05A0060	1
	14	DISCO TRAVÃO DIANTEIRO (260 MM)	FRONT BRAKE DISC (260 MM)	00RFS01A0143	1
	15	PARAFUSO FLANGE (DIN 69FS2 M6x16)	FLANGE SCREW (DIN 69FS2 M6x16)	PF069FS26016	6
	16	ÍMAN SENSOR VELOCIDADE (6x5)	MAGNET (6x5)	00RFS01A0042	1
	17	EIXO RODA DIANTEIRA (M20x1,5x223)	AXLE, FRONT WHEEL (M20x1.5x223)	00RFS05A0059	1



**REAR WHEEL**

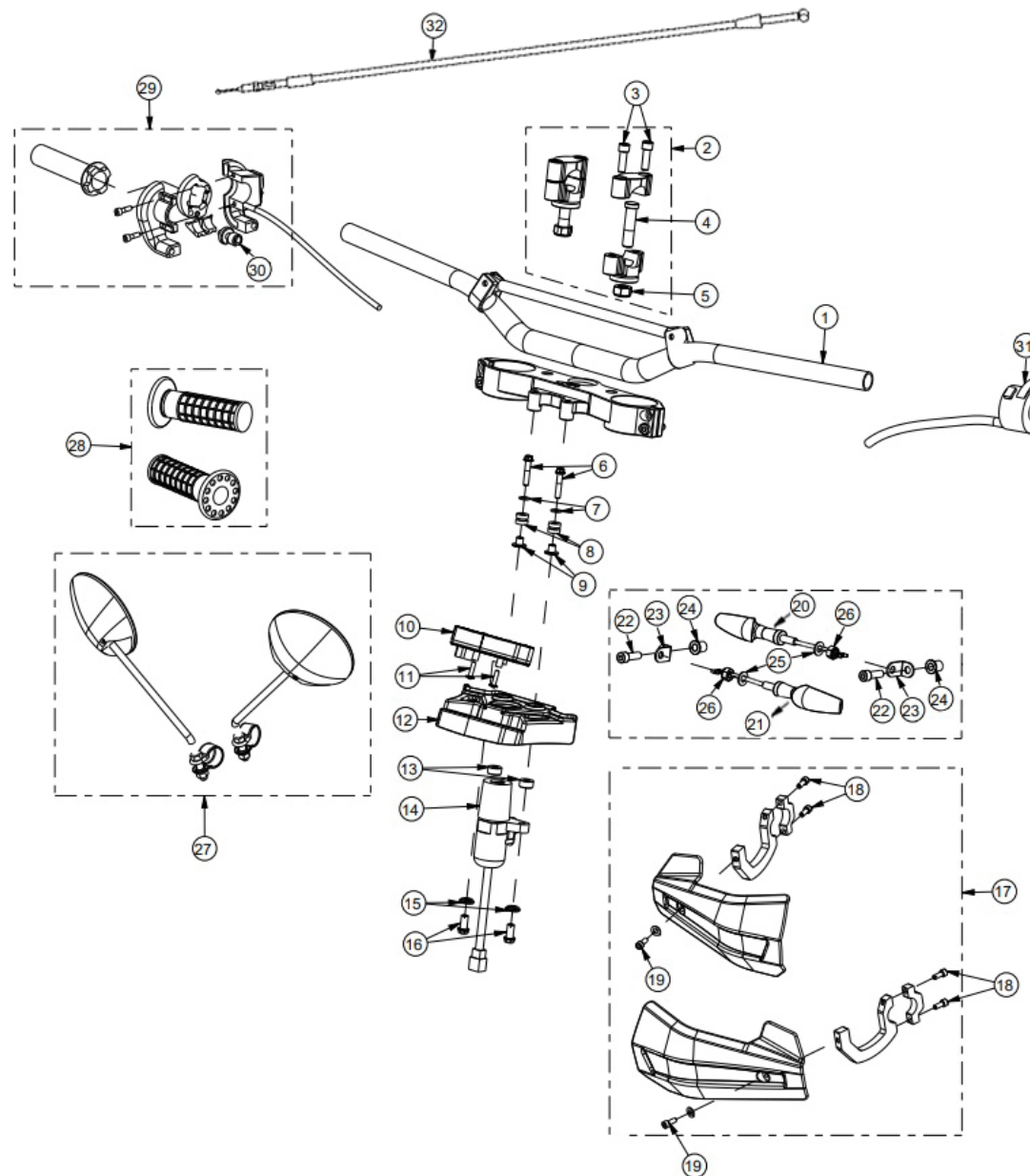
MOD.	ITEM	DESCRIÇÃO	DESCRIPTION	REF.	QT.
	1	PNEU TRASEIRO MICHELIN (140/80-18")	REAR TYRE MICHELIN (140/80-18")	00RTS01A0093	1
	2	CÂMARA DE AR RODA TRASEIRA	INNER TUBE, REAR WHEEL	00RTS01A0005	1
	3	CINTA PROTEÇÃO DO ARO TRASEIRO	RIM BAND	00RTS01A0025	1
	4	TACO FIXADOR PNEU TRASEIRO (2.15)	RIM LOCK, REAR WHEEL (2.15)	00RTS01A0052	1
	5	RODA TRASEIRA SIMPLES	REAR WHEEL	00RTS01A0164	1
	6	ARO RODA TRASEIRO (AJP 2,15x18" – 36H)	RIM, REAR WHEEL (AJP 2.15x18" – 36H)	00RTS01A0158	1
	7	RAIO RODA TRASEIRA ESQ. + CABEÇA (INOX 198x4 MM)	INTERNAL L.H. SPOKE (INOX 198x4 MM) + NIPPLE	00RTS01A0161	18
	8	RAIO RODA TRASEIRA DIR. + CABEÇA (INOX 195x4 MM)	R.H. SPOKE (INOX 195x4 MM) + NIPPLE	00RTS01A0162	18
	9	CUBO RODA TRASEIRA COMPLETO	HUB ASSY, REAR WHEEL	00RTS01A0160	1
	12	ROLAMENTO (60052RS)	BEARING (60052RS)	RL00060052RS	3
	15	VEIO RODA TRASEIRA (M20x1,5 265 MM)	AXLE, REAR WHEEL (M20x1.5 265 MM)	00RTS07A0086	1
	16	CORRENTE DE TRANSMISSÃO (520 – 112 ELOS, ORMX GOLD)	DRIVE CHAIN (520 – 112 LINKS, ORMX GOLD)	00RTS01A0145	1
	17	PARAFUSO CREMALHEIRA (DIN 7991 M8x30)	SCREW (DIN 7991 M8x30)	PF7991008030	6
<b>310</b>	18	CREMALHEIRA (Z50) JT822 SPR 310	SPROCKET (Z50) JT822 SPR 310	00RTS01A0078	1
<b>510</b>		CREMALHEIRA (Z48) JT822 SPR 510	SPROCKET (Z48) JT822 SPR 510	00RTS01A0122	1
	19	PORCA C/FREIO (DIN 985 M8)	LOCK NUT (DIN 985 M8)	PC0985008000	6
	20	ESTICADOR EIXO RODA TRASEIRO L.D.	CHAIN TENSIONER	00RTS02A0043	1
	21	PORCA DO EIXO TRASEIRO (M20x1,5)	NUT (M20x1.5)	00RTS01A0139	1
	22	DISCO TRAVÃO TRASEIRO (220 MM)	REAR BRAKE DISC (220 MM)	00RTS01A0163	1
	23	PARAFUSO FLANGE (DIN 69FS2 M6x16)	FLANGE SCREW (DIN 69FS2 M6x16)	PF069FS26016	6
	24	ANILHA CREMALHEIRA (DIN 125A M8)	WASHER (DIN 125A M8)	AN125A080000	6

HANDLEBAR, CONTROLS AND SWITCHES



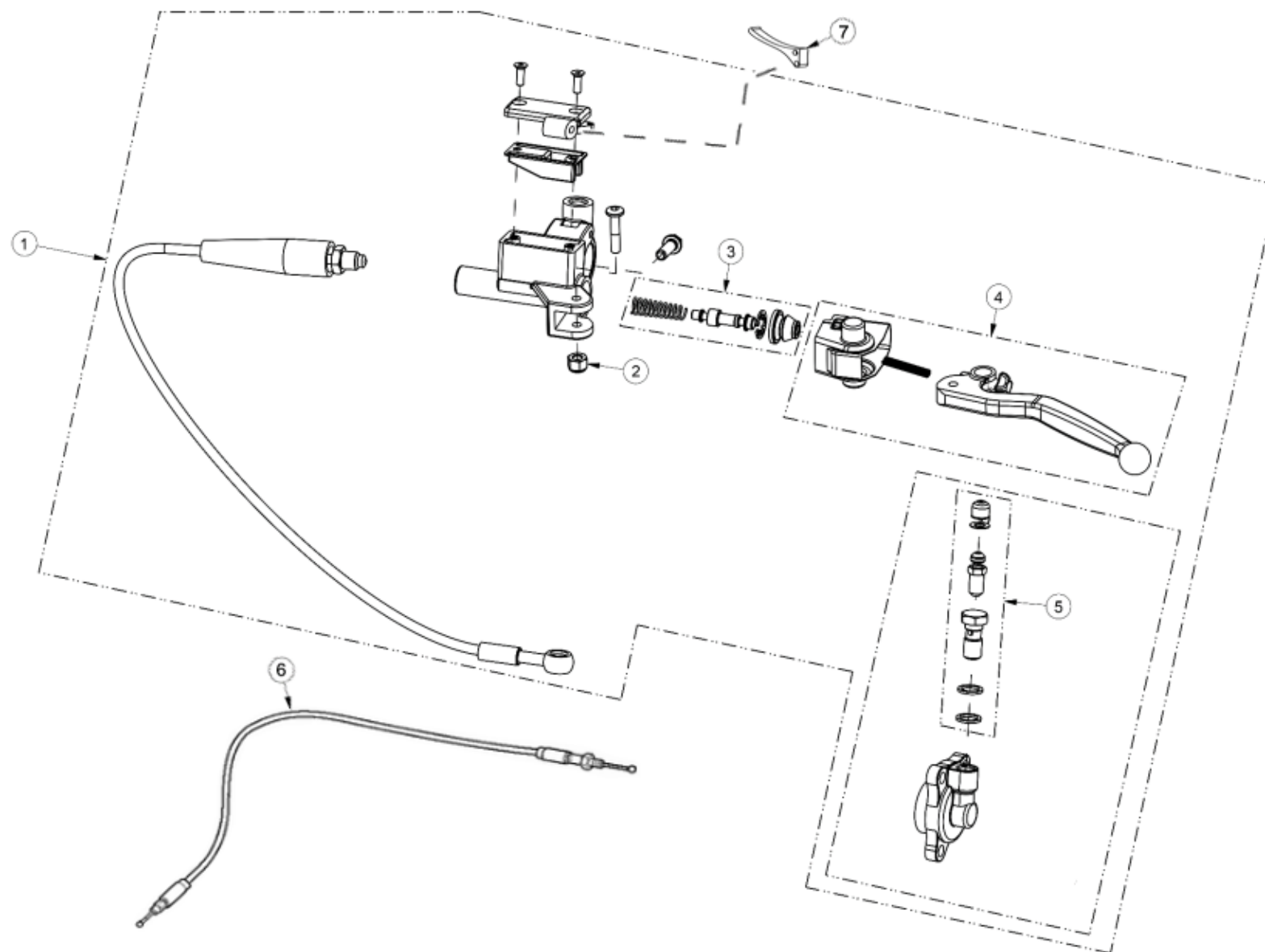
**HANDLEBAR, CONTROLS AND SWITCHES**

MOD.	ITEM	DESCRIÇÃO	DESCRIPTION	REF.	QT.
	1	GUIADOR	HANDLEBAR	00COS01A0059	1
	2	ABRAÇADEIRA DO GUIADOR (KIT AJP)	CLAMP, HANDLEBAR (AJP KIT)	00SFS01A0061	1
	3	PARAFUSO (DIN 912 M8x20)	SCREW (DIN 912 M8x20)	PF0912008020	2
	4	PERNO APERTO ABRAÇADEIRA	STUD BOLT	00SFS01A0141	2
	5	PORCA C/ FREIO (DIN 985 M12)	NUT (DIN 985 M12)	PC09855012000	2
	6	PARAFUSO (DIN 69FS2 M6x16)	SCREW (DIN 69FS2 M6x16)	PF069FS26016	2
	7	ANILHA CHAPA (6,5x14x1,5)	WASHER (6,5x14x1,5)	AN38055060001	2
	8	BORRACHA CONTA KM'S	RUBBER MOUNTING	00COS01A0016	2
	9	CASQUILHO TABLIER	BUSH	00COS07A0030	2
	10	CONTA KM'S DIGITAL	SPEEDOMETER	00ELS01A0113	1
	11	PARAFUSO (DIN 7380 M4x8)	SCREW (DIN 7380 M4x8)	PF73804008INOX	2
	12	TABLIER	SPEEDOMETER COVER	00ELS01A0114	1
	13	CASQUILHO CANHÃO IGNIÇÃO	SPACER	00ELS07A0051	2
	14	CANHÃO IGNIÇÃO	IGNITION SWITCH	00COS01A0061	2
	15	CASQUILHO FIXAÇÃO INFERIOR CANHÃO IGNIÇÃO (16x4,4x6)	BUSH (16x4,4x6)	00COS07A0015	2
	16	PARAFUSO C/FLANGE DE FIXAÇÃO (DIN6921 M6X30)	FLANGE SCREW (DIN6921 M6X30)	PF6921006030	2
	17	KIT PROTEÇÃO DE MÃOS	HAND GUARDS KIT	00PLS01A0073	1
	18	PARAFUSO HASTE PROTEÇÃO DE MÃOS (DIN 912 M5X20 INOX)	SCREW (DIN 912 M5X20 INOX)	PF91205020INOX	4
	19	PARAFUSO FIXAÇÃO PROTEÇÃO DE MÃOS (DIN 7380 M5X16)	SCREW (DIN 7380 M5X16)	PF0738205016	2
	20	PISCA LED DIANTEIRO L.E.	LED TURN LIGHT (FRONT L.H.)	00ELC01A0013	1
	21	PISCA LED DIANTEIRO L.D.	LED TURN LIGHT (FRONT R.H.)	00ELC01A0012	1
	22	PARAFUSO (DIN 912 M8x35 INOX)	SCREW (DIN 912 M8x35 INOX)	PF091208035INOX	2
	23	CHAPA SUPORTE PISCAS	SUPPORT, LED TURN LIGHT	00ELS07A0048	2
	24	CASQUILHO SUPORTE PISCAS	SPACER	00ELS07A0049	2
	25	ANILHA CHAPA ABA LARGA (DIN 9021 M8)	WASHER (DIN 9021 M8)	AN9021008000	2





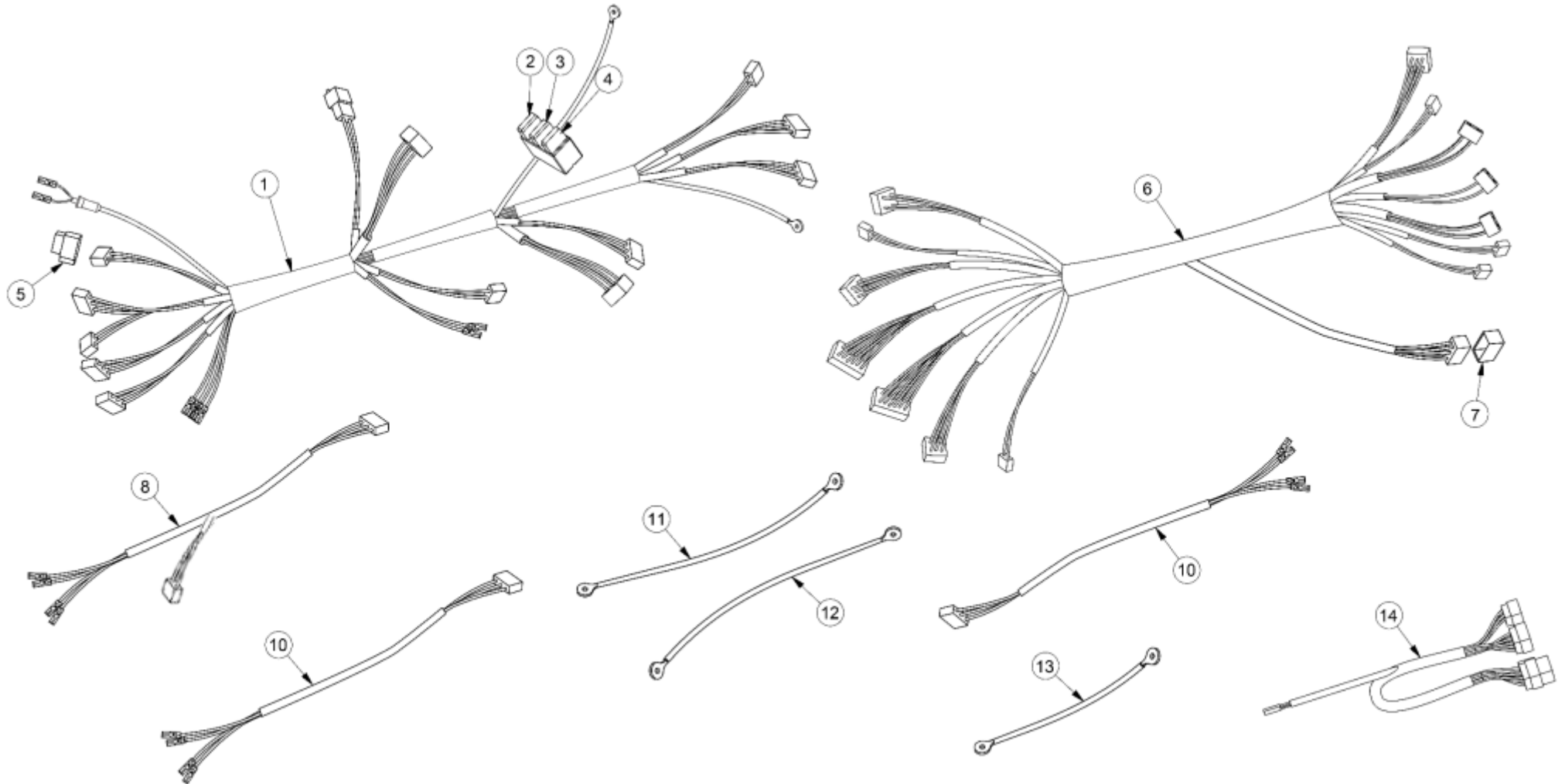
MOD.	ITEM	DESCRIÇÃO	DESCRIPTION	REF.	QT.
	26	PORCA (DIN 934 M8)	FLANGE (DIN 934 M8)	PC0934008000	2
	27	CONJUNTO ESPELHOS RETROVISOR	VIEW MIRROR SET	00COS01A0021	1
	28	PUNHOS DE BORRACHA (CONJUNTO DOMINO)	RUBBER GRIPS (DOMINO KIT)	00COC01C0003	1
	29	ACELERADOR COMPLETO VERMELHO/PRETO	THROTTLE TWISTGRIP ASSY RED/BLACK	00COC01B0002	1
	30	AFINADOR PUNHO ACELERADOR	THROTTLE CABLE TUNNER	00COS01A0037	1
	31	COMUTADOR DAS LUZES	L.H. SWITCH SET, HANDLEBAR	00ELC01A0058	1
	32	CABO DO ACELERADOR	THROTTLE CABLE ASSY	00COS01A0032	1





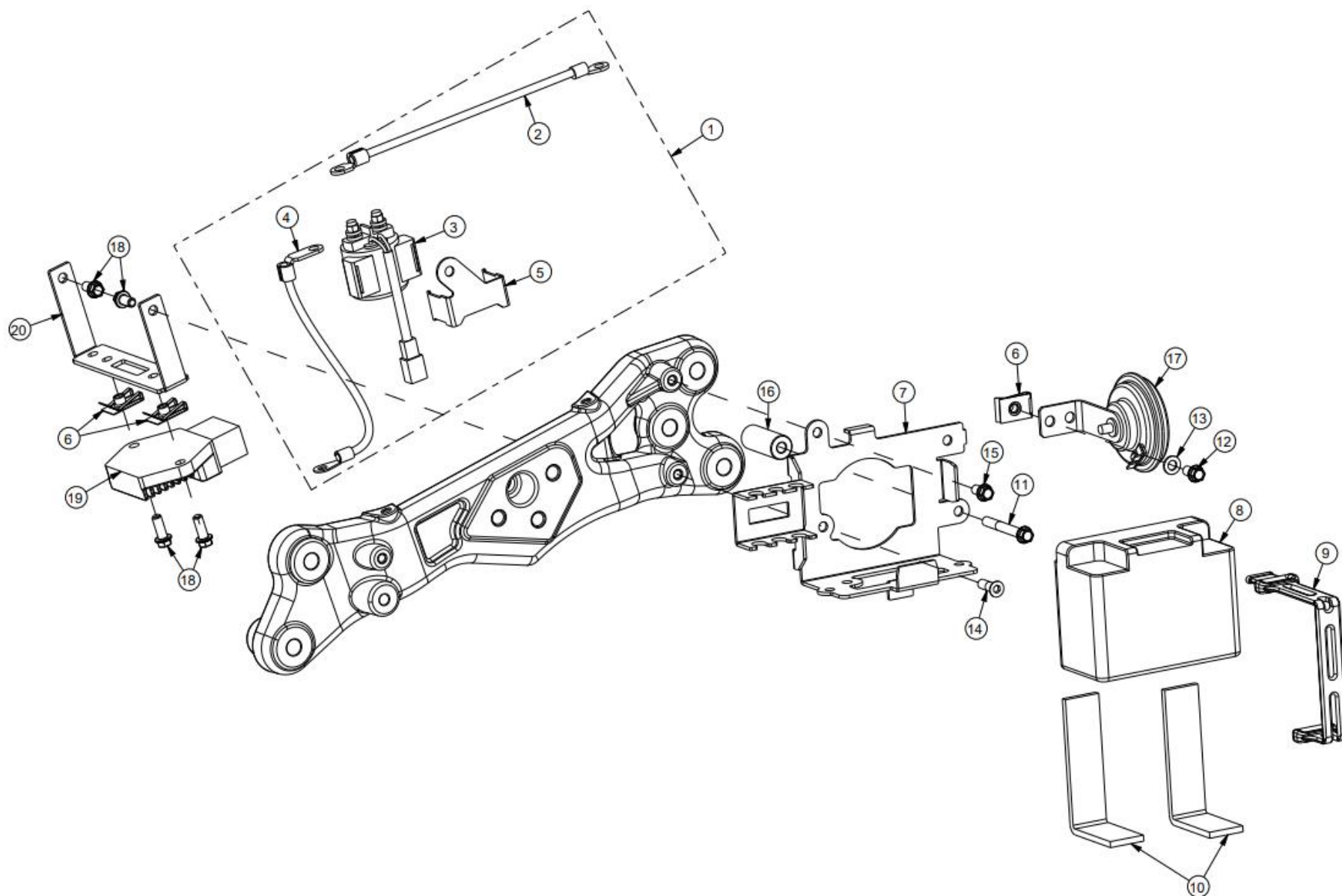
**COMANDO HIDRÁULICO DA EMBRAIAGEM****AJP SPR 310/510****HYDRAULIC CLUTCH CONTROL**Desenho/Tabela  
Drawing/Table**33**

MOD.	ITEM	DESCRIÇÃO	DESCRIPTION	REF.	QT.
	1	COMANDO DA EMBRAIAGEM HIDRÁULICA COMPLETO (MAGURA)	HYDRAULIC CLUTCH CONTROL ASSY (MAGURA)	F000A00036	1
	2	PORCA (DIN 985 M5)	NUT (DIN 985 M5)	PC0985050000	1
	3	KIT REPARAÇÃO BOMBA DA EMBRAIAGEM (9.5)	REPAIR KIT, CLUTCH MASTER CYLINDER (9.5)	F000A00797	1
	4	MANETE DA EMBRAIAGEM	LEVER, CLUTCH	F000A00800	1
	5	KIT PARAFUSO RACORD C/ANILHAS+SANGRADOR+TAMPA (M10x1)	RACORD KIT	F000A00799	1
	6	CABO DESCOMPRESSOR	DECOMPRESSOR CABLE	8000A7777	1
	7	ALAVANCA	LEVER	00COS01A0064	1

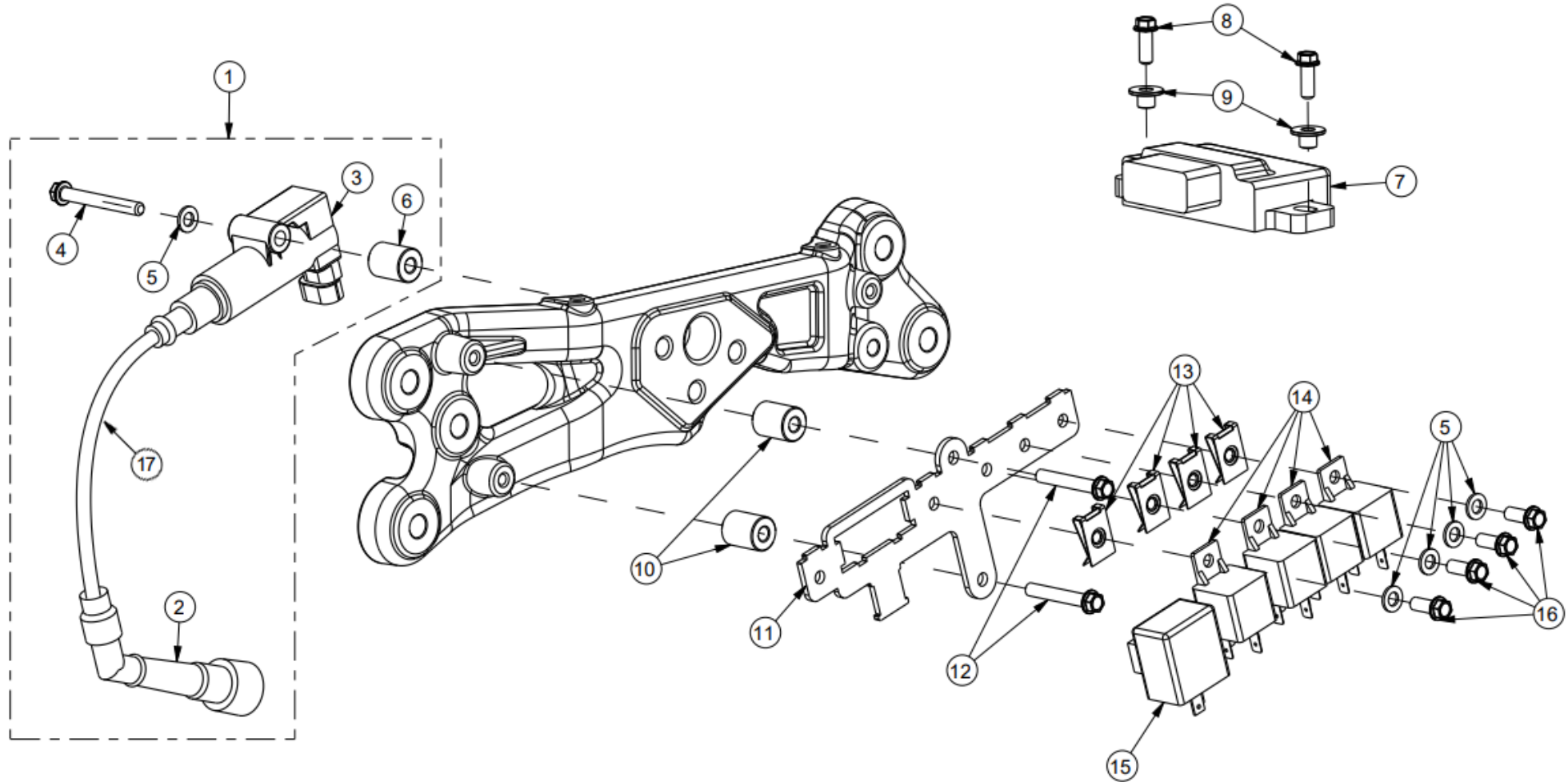


**ELECTRIC HARNESS**

MOD.	ITEM	DESCRIÇÃO	DESCRIPTION	REF.	QT.
	1	CABLAGEM DO SISTEMA ELÉTRICO	ELECTRIC HARNESS	00ELS01A0115	1
	2	FUSÍVEL 20A (AMARELO – SISTEMA ELÉCTRICO)	FUSE, 20A (YELLOW – ELECTRIC SYSTEM)	00ELS01A0017	1
	3	FUSÍVEL 15A (AZUL – SISTEMA DE INJEÇÃO)	FUSE, 15A (BLUE – INJECTION SYSTEM)	00ELS01A0047	1
	4	FUSÍVEL 10A (VERMELHO)	FUSE, 10A (RED)	00ELS01A0109	1
	5	DÍODO VENTONHAS (C/CONETOR SUPORTE)	DIOD, RADIATOR FAN	00ELS01A0110	1
	6	CABLAGEM DO SISTEMA DE INJEÇÃO	HARNESS, INJECTION SYSTEM	00ELS01A0116	1
	7	TAMPA DO CONETOR OBD	COVER, OBD CONNECTOR	00MTS01A198	1
	8	CABLAGEM FAROL FRENTE (510 MM)	HARNESS, FRONT HEADLIGHT (510 MM)	00ELS01A0123	1
	10	CABLAGEM LIGAÇÃO DO PISCA TRASEIRO (530 MM)	HARNESS, REAR TURN SIGNAL (530 MM)	00ELS01A0121	1
		CABLAGEM LIGAÇÃO DO PISCA DIANTEIRO (410 MM)	HARNESS, FRONT TURN SIGNAL (410 MM)	00ELS01A0120	1
	11	CABO DE MASSA QUADRO-NEGATIVO BATERIA (600 MM)	CABLE, GROUND (600 MM)	00ELS01A0117	1
	12	CABO LIGAÇÃO MOTOR ARRANQUE (440 MM)	CABLE, ELECTRIC STARTER MOTOR (440 MM)	00ELS01A0118	1
	13	CABO RELÉ ARRANQUE-BATERIA (270 MM)	CABLE, STARTER RELAY (270 MM)	00ELS01A0119	1
	14	CABLAGEM LIGAÇÃO CONTA KM'S DIGITAL	SPEEDOMETER HARNESS	00ELS01A0126	1

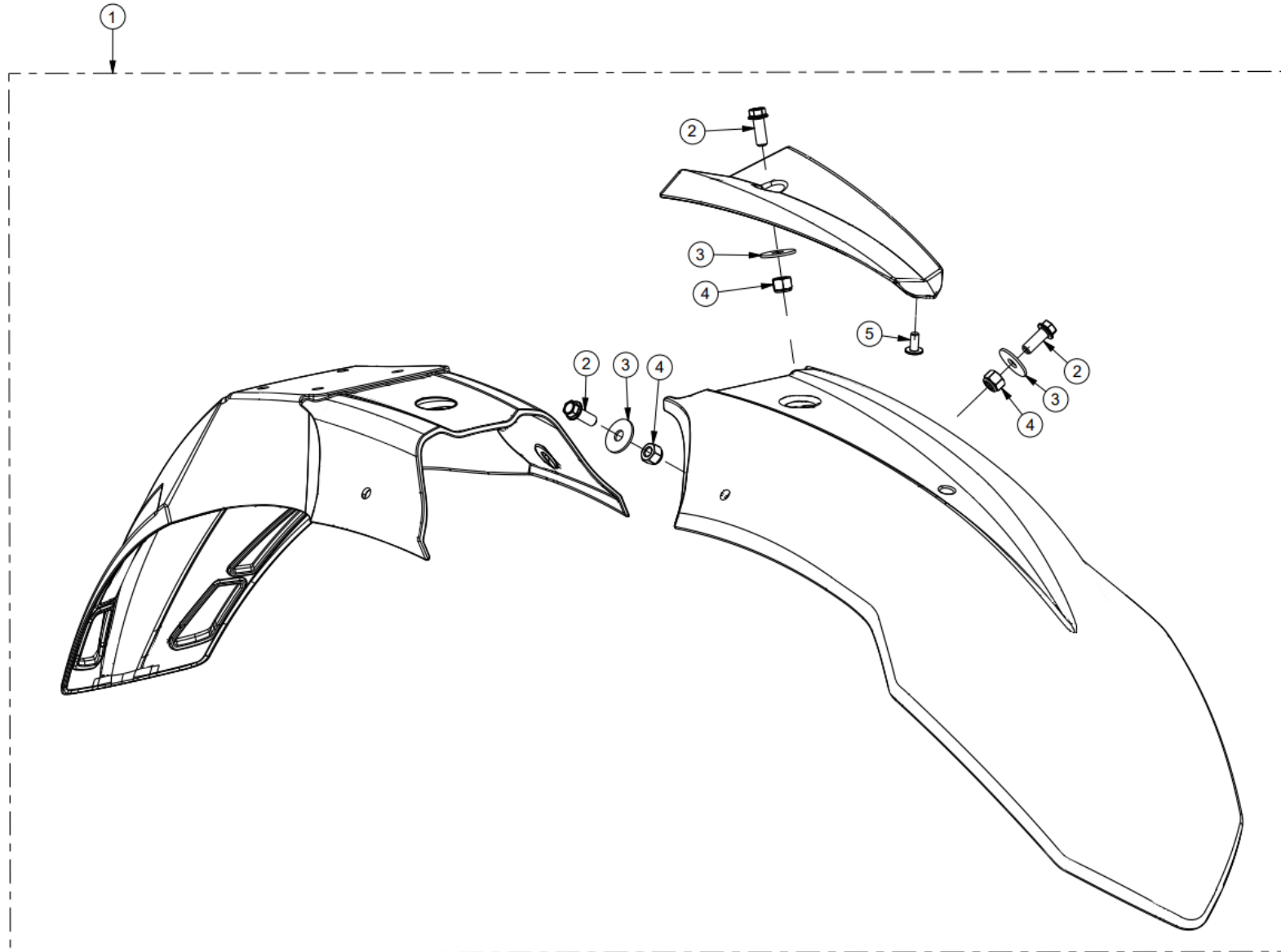


MOD.	ITEM	DESCRIÇÃO	DESCRIPTION	REF.	QT.
	1	RELÉ DE ARRANQUE COMPLETO (CONJUNTO C/CABOS)	STARTER RELAY ASSY	00ELC01A0052	1
	2	CABO DO RELÉ ARRANQUE – BATERIA (270 MM)	CABLE, STARTER RELAY-BATTERY (270 MM)	00ELS01A0119	1
	3	RELÉ DE ARRANQUE SIMPLES	STARTER RELAY	93A283100000	1
	4	CABO DO RELÉ ARRANQUE - MOTOR ARRANQUE	CABLE, STARTER RELAY-STARTER MOTOR	00ELS01A0118	1
	5	SUPORTE DO RELÉ ARRANQUE	SUPPORT, STARTER RELAY	00ELS07A0047	1
	6	MOLA ROSCADA (M6)	CLIP NUT (M6)	00MTS01A0123	3
	7	SUPORTE BATERIA	SUPPORT, BATTERY	00ELS04A0044	1
	8	BATERIA (BS BATTERY)	BATTERY (BS BATTERY)	00ELS01A0125	1
	9	CINTA FIXADORA BATERIA	RUBBER BAND, BATTERY	00ELS01A0004	1
	10	FITA ESPONJA ADESIVA APOIO BATERIA	DAMPING TAPE, BATTERY	00ELS01A0068	2
	11	PARAFUSO (DIN 69FS2 M6x50)	SCREW (DIN 69FS2 M6x50)	PF069FS26050	1
	12	PARAFUSO FIXAÇÃO BUZINA (M6x16)	SCREW (M6x16)	PF3806016INOX	1
	13	ANILHA (DIN 125A M6)	WASHER (DIN 125A M6)	AN125A06INOX	1
	14	PARAFUSO (DIN 7991 M6x16)	SCREW (DIN 7991 M6x16)	PF7991006016	1
	15	PARAFUSO (DIN 69FS2 M6x12)	SCREW (DIN 69FS2 M6x12)	PF069FS26012	1
	16	CASQUILHO SUPORTE BATERIA (39x16x6.5)	SPACER (39x16x6.5)	00MTS07A0088	1
	17	BUZINA	HORN	00ELS01A0005	1
	18	PARAFUSO FIXAÇÃO REGULADOR TENSÃO (DIN 69FS2 M6x16)	SCREW ((DIN 69FS2 M6x16)	PF069FS26016	4
	19	RETIFICADOR-REGULADOR DE TENSÃO	VOLTAGE RECTIFIER-REGULATOR	00ELS01A0133	1
	20	SUPORTE REGULADOR TENSÃO	SUPPORT, VOLTAGE RECTIFIER-REGULATOR	00MTS01A0303	1



**RELAYS, IGNITION COIL AND ECU**

MOD.	ITEM	DESCRIÇÃO	DESCRIPTION	REF.	QT.
	1	SISTEMA DE IGNIÇÃO COMPLETO	IGNITION SYSTEM ASSY	00ELS01A0043	1
	2	CACHIMBO DA VELA (NGK SD05EM)	CAP, SPARK PLUG	8000A6740	1
	3	BOBINE IGNIÇÃO SIMPLES	IGNITION COIL	00ELS01A0043	1
	4	PARAFUSO FIXAÇÃO BOBINE IGNIÇÃO (DIN 69FS2 6x50)	SCREW (DIN 69FS2 6x50)	PF069FS26050	1
	5	ANILHA (DIN 125A M6)	WASHER (DIN 125A M6)	AN125A06INOX	5
	6	CASQUILHO BOBINE DE IGNIÇÃO	SPACER	00ELS07A0051	1
	7	CENTRALINA	ENGINE CONTROL UNIT (ECU)	00MTS01M0038	1
	8	PARAFUSO FIXAÇÃO CENTRALINA (DIN 69FS2 M6x16)	SCREW (DIN 69FS2 M6x16)	PF069FS26016	2
	9	CASQUILHO CENTRALINA	BUSH	00MTS01A0306	2
	10	CASQUILHO SUPORTE RELÉS	SPACER	00ELS07A0052	2
	11	SUPORTE DOS RELÉS	PLATE, SUPPORT RELAYS	00ELS01A0127	1
	12	PARAFUSO FIXAÇÃO SUPORTE RELÉS (DIN 69FS2 6x35)	SCREW (DIN 69FS2 6x35)	PF069FS26035	2
	13	MOLA ROSCADA (M6)	CLIP NUT (M6)	00MTS01A0123	4
	14	RELÉ (INJEÇÃO, BOMBA, VENTOÍNHA, LUZES)	RELAY (INJECTION, PUMP, RADIATOR FAN, LIGHTS)	00ELS01A0045	4
	15	RELÉ DOS PISCAS LED	RELAY, LED TURN LIGHTS	00ELS01A0112	1
	16	PARAFUSO FIXAÇÃO RELÉS (M6x16 INOX)	SCREW (M6x16 INOX)	PF3806016INOX	4
	17	CABO DA BOBINE IGNIÇÃO (320 MM)	CABLE, IGNITION COIL (320 MM)	00ELS01A0138	1

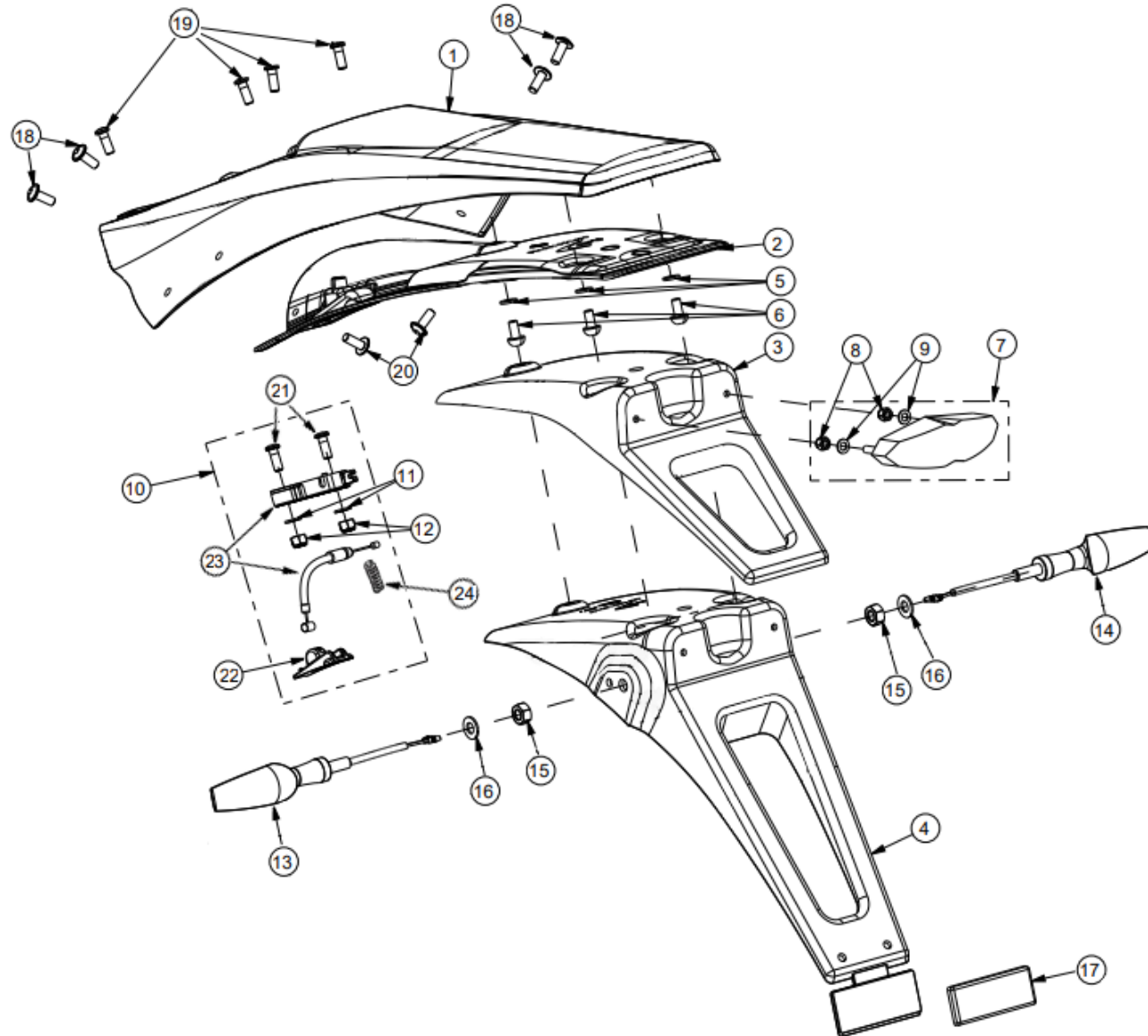




**FRONT FENDER**

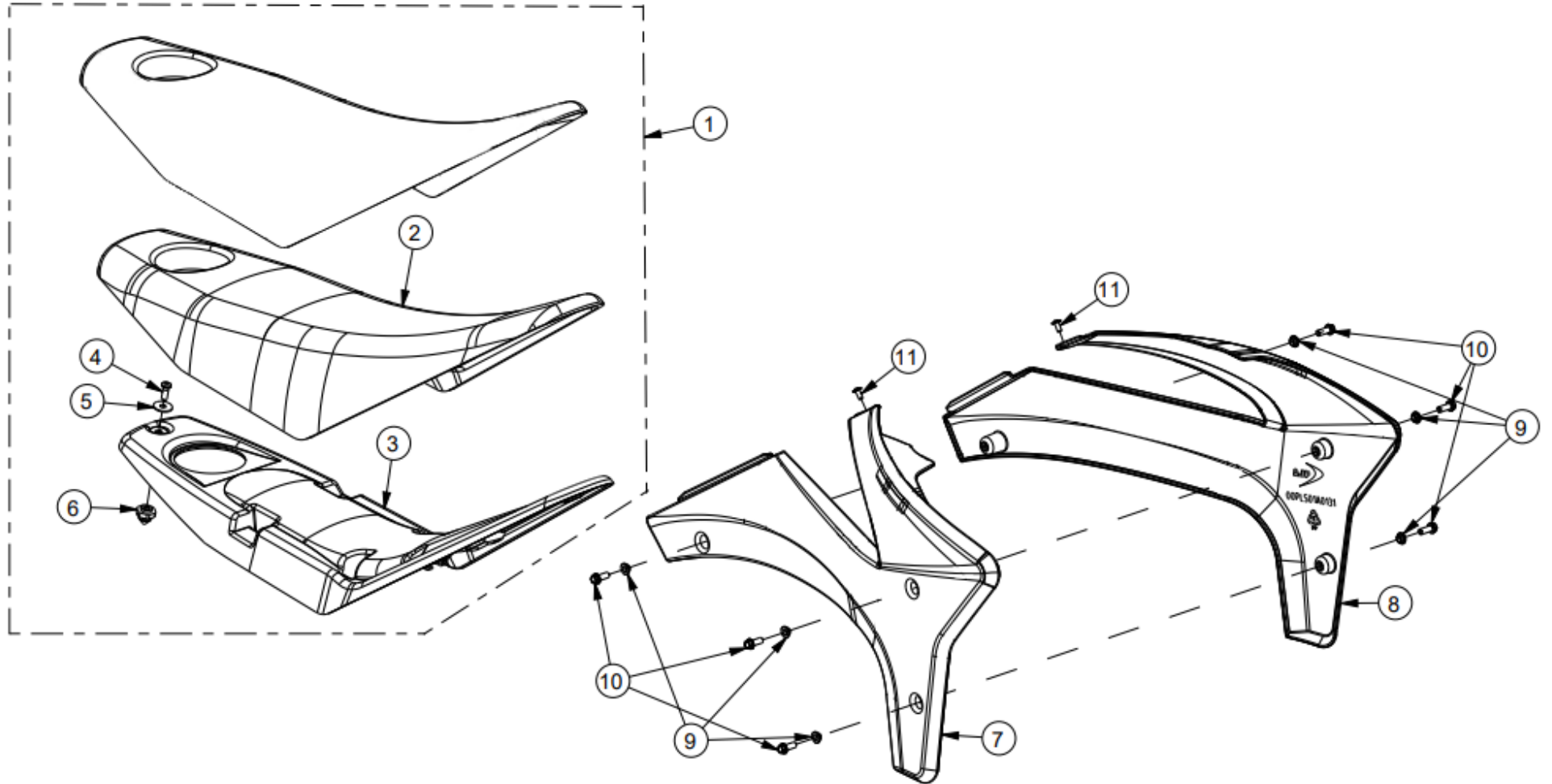
MOD.	ITEM	DESCRIÇÃO	DESCRIPTION	REF.	QT.
	1	GUARDA-LAMAS DIANTEIRO COMPLETO BRANCO	WHITE FRONT FENDER ASSY	00PLS01A0130	1
		GUARDA-LAMAS DIANTEIRO COMPLETO PRETO	BLACK FRONT FENDER ASSY	00PLS01B0130	1
		GUARDA-LAMAS DIANTEIRO COMPLETO SM	FRONT FENDER ASSY SM LINE	00PLS01A0072	1
	2	PARAFUSO (DIN 7380 M6x16)	SCREW (DIN 7380 M6x16)	PF738006016P	3
	3	ANILHA CHAPA ABA LARGA (DIN 9021 M6 INOX)	WASHER (DIN 9021 M6 INOX)	AN902106INOX	3
	4	PORCA C/FREIO (DIN 985 M6)	LOCK NUT (DIN 985 M6)	PC0985006000	3
	5	PARAFUSO AUTOROSCANTE GUIA TUBO TRAVÃO (DIN 7981 3,5x13)	SELF-TAPPING SCREW (DIN 7981 3.5x13)	PF7981003513	1

REAR FENDER



**REAR FENDER**

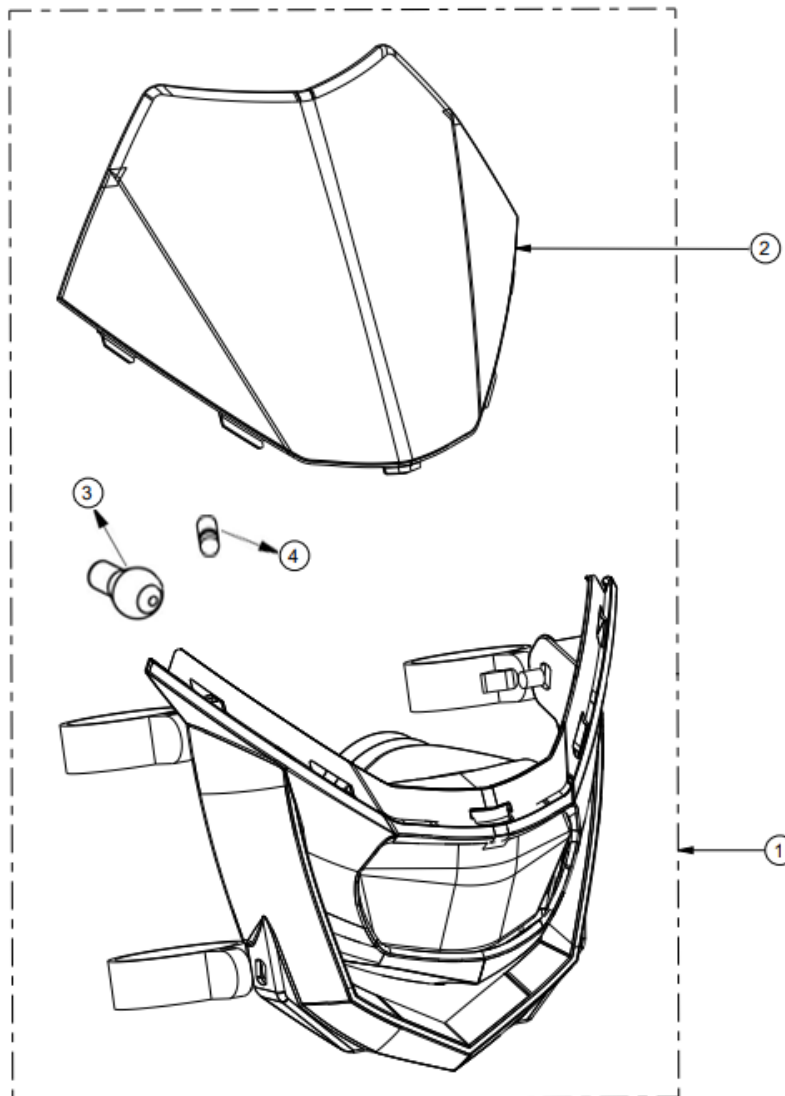
MOD.	ITEM	DESCRIÇÃO	DESCRIPTION	REF.	QT.
	1	GUARDA-LAMAS TRASEIRO BRANCO	WHITE REAR FENDER	00PLS01A0129	1
		GUARDA-LAMAS TRASEIRO PRETO	BLACK REAR FENDER	00PLS01B0129	
	2	PROTEÇÃO GUARDA-LAMAS TRASEIRO	REAR FENDER SUPPORT	00PLS01A0132	1
	3	SUPORTE FAROLIM DE MATRICULA SIMPLES NÃO HOMOLOGADO	NON HOMOLOGATED NUMBER PLATE HOLDER	00PLS01A0125	1
	4	SUPORTE FAROLIM DE MATRICULA SIMPLES HOMOLOGADO	HOMOLOGATED NUMBER PLATE HOLDER	00PLS01B0107	1
	5	ANILHA CHAPA ABA LARGA (DIN 9021 M6 INOX)	WASHER (DIN 9021 M6 INOX)	AN902106INOX	3
	6	PARAFUSO FIXAÇÃO (DIN 7380 M6x16 INOX)	SCREW (DIN 7380 M6x16 INOX)	PF73806016INOX	3
	7	CONJUNTO FAROLIM TRASEIRO	TAILLIGHT SET	00ELS01A0090	1
	8	PORCA C/ FLANGE (DIN 6923 M5)	NUT, TAILLIGHT (DIN 6923 M5)	PC6923005000	2
	9	ANILHA DE CHAPA (5 MM)	WASHER, TAILLIGHT (5 MM)	AN125A005000	2
	10	CONJUNTO FECHO DO BANCO	SEAT LOCK SET	00COS01A0066	1
	11	ANILHA CHAPA (6,5x14x1,5)	WASHER (6,5x14x1,5)	AN38055060001	2
	12	PORCA C/ FREIO (DIN 985 M6)	LOCK NUT (DIN 985 M6)	PC0985006000	2
	13	PISCA LED TRASEIRO L.E.	LED TURN LIGHT (REAR L.H.)	00ELC01A0013	1
	14	PISCA LED TRASEIRO L.D.	LED TURN LIGHT (REAR R.H.)	00ELC01A0012	1
	15	PORCA (DIN 934 M8)	FLANGE (DIN 934 M8)	PC0934008000	2
	16	ANILHA CHAPA ABA LARGA (DIN 9021 M8)	WASHER (DIN 9021 M8)	AN9021008000	2
	17	REFLETOR ADESIVO RETANGULAR	REFLECTOR	00ELS01A0101	1
	18	PARAFUSO (DIN 7380 M6x16 GOLA)	SCREW (DIN 7380 M6x16 GOLA)	PF738006016P	4
	19	PARAFUSO (DIN 7980 M6x12)	SCREW (DIN 7980 M6x12)	PF73806012INOX	4
	20	PARAFUSO (DIN 7980 M6x12)	SCREW (DIN 7980 M6x12)	PF73806012INOX	2
	21	PARAFUSO (DIN 7380 M6x20 INOX)	SCREW (DIN 7380 M6x20 INOX)	PF73806020INOX	2
	22	PUXADOR DE FECHO SELIM	HANDLE, SEAT LOCK	00COS01A0067	1
	23	FECHO + CABO DE BANCO	CABLE AND LOCKER, SEAT LOCK	00COS01A0062	1
	24	MOLA FECHO DE BANCO	SPRING, SEAT LOCK	00BAS01A0211	1



**SIDE FENDERS AND SEAT**

MOD.	ITEM	DESCRIÇÃO	DESCRIPTION	REF.	QT.
	1	BANCO COMPLETO	SEAT ASSY	00BAC01A0089	1
	2	ESPUMA DO BANCO	FOAM, SEAT	00BAS01A0209	1
	3	BASE DO BANCO	BASE, SEAT	00BAS01A0197	1
	4	PARAFUSO (DIN 7380 M6X8)	SCREW (DIN 7380 M6X8)	PF0738006008	1
	5	ANILHA CHAPA ABA LARGA (DIN 9021 M6)	WASHER (DIN 9021 M6)	AN9021006000	1
	6	PINO DO TRINCO-FECHO DO BANCO	PIN, SEAT LOCK	00BAS01A0210	1
	7	TAMPA LATERAL L.D. BRANCA	WHITE FRONT SIDE FENDER (R.H.)	00PLS01A0132	1
		TAMPA LATERAL L.D. PRETA	BLACK FRONT SIDE FENDER (R.H.)	00PLS01B0132	1
	8	TAMPA LATERAL L.E. BRANCA	WHITE FRONT SIDE FENDER (L.H.)	00PLS01A0131	1
		TAMPA LATERAL L.E. PRETA	BLACK FRONT SIDE FENDER (L.H.)	00PLS01B0131	1
	9	CASQUILHO TAMPAS (12X4,5)	SPACER (12X4,5)	00PLS07A0030	6
	10	PARAFUSO FIXAÇÃO TAMPAS (DIN 69FS2 M6x16)	SCREW (DIN 69FS2 M6x16)	PF069FS26016	6
	11	PARAFUSO (KN6031 4x12)	SCREW (KN6031 4x12)	PFKN60314012	2

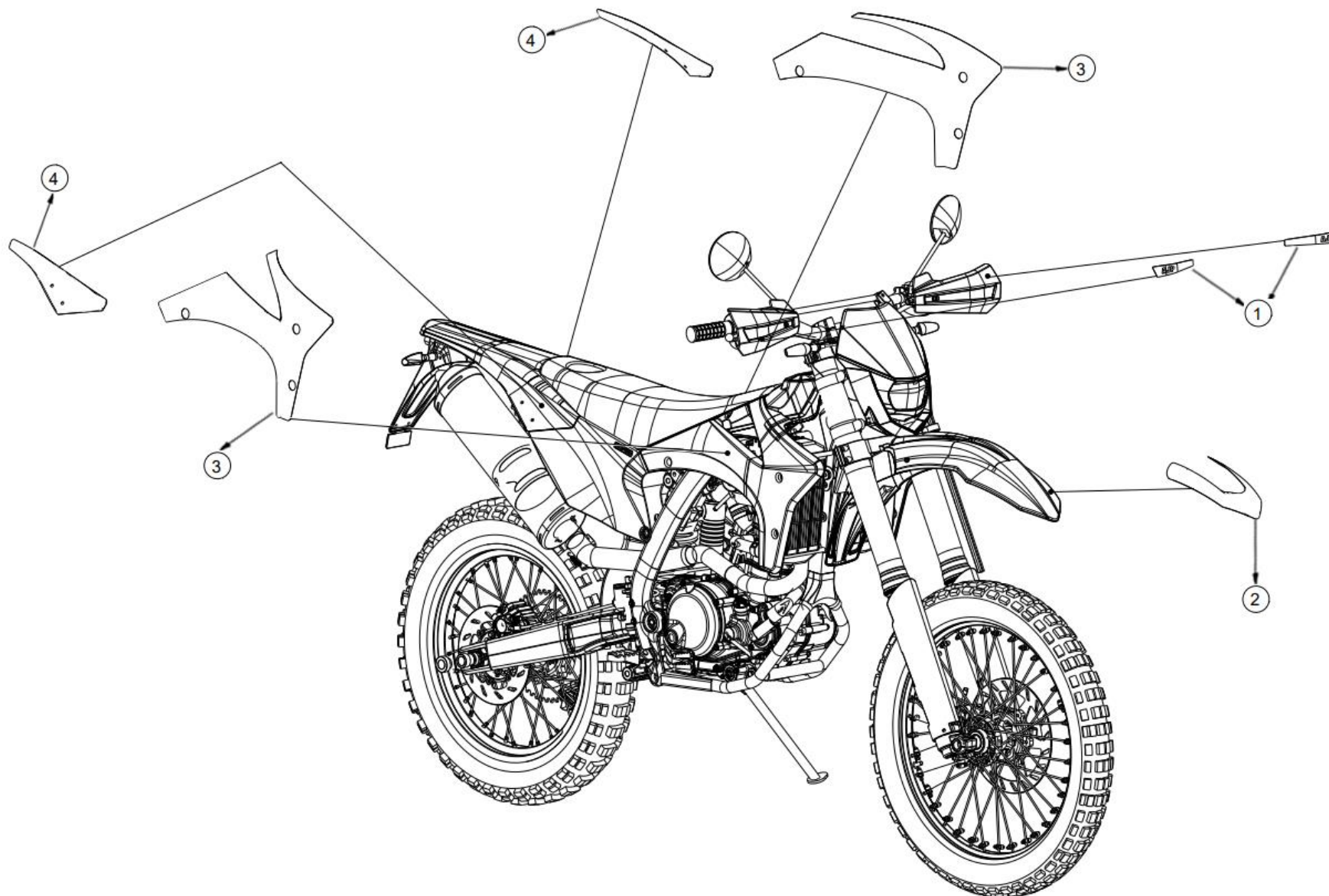
HEADLIGHT



**PORTA-FAROL****AJP SPR 310/510****HEADLIGHT**Desenho/Tabela  
Drawing/Table **40**

MOD.	ITEM	DESCRIÇÃO	DESCRIPTION	REF.	QT.
	1	PORTA-FAROL COMPLETO	HEADLIGHT ASSY	00PLC01A0076	1
	2	PLACA PORTA-FAROL PRETA	BLACK HEADLIGHT HOLDER PLATE	00PLS01A0141	1
	3	LÂMPADA FAROL HS1 12V 35/35W	LAMP HS1 12V 35/35W	00ELS01A0129	1
	4	LÂMPADA MÍNIMOS 12V 5W S/ CASQUILHO	LAMP 12V 5W	00ELS01A0139	1

DECALS





**DECALS**

MOD.	ITEM	DESCRIÇÃO	DESCRIPTION	REF.	QT.
	1	KIT AUTOCOLANTE PROTEÇÃO MÃOS AJP SPR 310/510 (2021)	DECAL KIT, HAND GUARDS SPR 310/510 (2021)	00BAS01A0216	1
	2	AUTOCOLANTE GUARDA-LAMAS FRENTE SPR 310/510 (2020)	DECAL KIT, FRONT FENDER SPR 310/510 (2020)	00BAS01A0205	1
		AUTOCOLANTE GUARDA-LAMAS FRENTE SM SPR 310/510 (2021)	DECAL KIT, FRONT FENDER SPR 310/510 SM (2021)	00BAS01A0215	1
		AUTOCOLANTE GUARDA-LAMAS FRENTE SPR 310/510 (2023)	DECAL KIT, FRONT FENDER SPR 310/510 (2023)	00BAS01A0233	1
		AUTOCOLANTE GUARDA-LAMAS FRENTE SM SPR 310/510 (2023)	DECAL KIT, FRONT FENDER SPR 310/510 SM (2023)	00BAS01A0231	1
	3	KIT AUTOCOLANTE TAMPAS LATERAIS FRENTE SPR310/510 (2020)	DECAL KIT, FRONT SIDE FENDERS SPR310/510 (2020)	00BAS01A0204	1
		KIT AUTOCOLANTE TAMPAS LATERAIS FRENTE SPR310/510 (2023)	DECAL KIT, FRONT SIDE FENDERS SPR310/510 (2023)	00BAS01A0232	1
<b>310</b>	4	KIT AUTOCOLANTE GUARDA LAMAS TRÁS SPR 310 (2020)	DECAL KIT, REAR FENDER SPR 310 (2020)	00BAS01A0207	1
<b>510</b>		KIT AUTOCOLANTE GUARDA LAMAS TRÁS SPR 510 (2020)	DECAL KIT, REAR FENDER SPR 510 (2020)	00BAS01A0208	1
<b>310</b>		KIT AUTOCOLANTE GUARDA LAMAS TRÁS SPR 310 (2023)	DECAL KIT, REAR FENDER SPR 310 (2023)	00BAS01A0228	1
<b>510</b>		KIT AUTOCOLANTE GUARDA LAMAS TRÁS SPR 510 (2023)	DECAL KIT, REAR FENDER SPR 510 (2023)	00BAS01A0230	1



**AJP**  
MOTORCYCLES



 **werideajp**

[www.ajpmotos.com](http://www.ajpmotos.com)

Rua de Santana, 91  
4620-510 Pias, Lousada - PORTUGAL

[info@ajpmotos.com](mailto:info@ajpmotos.com)  
Tel: +351 255 815 122