



AJP PR7 ADVENTURE

Catálogo de Peças | Spare Parts Catalogue



4ª EDIÇÃO / 4th EDITION

AJP Motos, SA - Renuncia todas as responsabilidades por quaisquer erros ou omissões presentes neste documento e reserva o direito de realizar qualquer alteração que refletem o desenvolvimento em curso. Ilustrações e diagramas deste documento podem diferir das componentes originais. Não é permitida a reprodução total ou parcial deste documento sem autorização escrita.

Disclaims all liabilities for any errors or omissions present in this document and reserves the right to make changes that reflect the on-going development. Illustrations and diagrams in this document can differ from the genuine components. The partial or full reproduction of this document is not allowed without written authorization.

Informações Gerais

Este catálogo de peças permite identificar e encomendar exatamente os componentes necessários.

Sempre que seja necessário substituir algum componente num motociclo AJP, utilize sempre componentes originais AJP, de forma a garantir a sua fiabilidade e performance.

No ato da encomenda, especificar:

1. O número de quadro da mota, marcado na coluna de direção;
2. O número do motor, inscrito próximo da base do cilindro, no cárter esquerdo;
3. A referência do componente seguido da sua descrição, conforme apresentada nesta lista de peças.

Instruções de consulta do catálogo

1. Unidades/Dimensões

Todas as dimensões apresentadas encontram-se no sistema internacional de unidades (SI), exceto outras especificações.

2. Abreviaturas

Abreviaturas usadas ao longo deste catálogo:

- ASSY - Conjunto
- L.E. - Lado Esquerdo
- L.D. - Lado Direito
- PMS - Ponto Morto Superior
- Z ou T - Número de Dentes

3. Componentes Standard

Componentes normalizados tais como parafusos, porcas, anilhas e anéis elásticos são identificados pelas respetivas normas DIN ou ISO, seguidos das suas dimensões, como por exemplo:

- Parafuso (DIN 912 M6x35), parafuso de acordo com a norma DIN 912 e de dimensões M6 x 35 mm.

Notas

- Todos os esquemas apresentados servem exclusivamente de suporte para a identificação de componentes e não deverão ser usados como esquemas de montagens de conjuntos.

Número de Quadro

Este catálogo é aplicável a motociclos com data de produção a partir de Maio 2021, iniciando no número de quadro:

– **TX9PR7#####060197**

General Information

The present spare parts catalogue enables to identify and order exactly the necessary components.

Whenever you need to replace AJP motorcycles parts, always use AJP original parts to ensure the motorcycle reliability and performance.

When ordering, specify:

1. Frame number, engraved in the steering column;
2. Engine number, engraved close to the cylinder base, in the left crankcase;
3. Component reference followed by the description, according the spare parts catalogue.

Catalogue instructions

1. Units/Dimensions

All dimensions are presented under the International System of Units (SI), unless other specification.

2. Abbreviations

Abbreviations used in this catalogue:

- ASSY - Assembly
- L.H. - Left Hand
- R.H. - Right Hand
- TDC - Top Dead Center
- Z or T - Teeth number

3. Standard Components

The standard components such as screws, nuts, washers and circlips are identified by their DIN or ISO norms, followed by their dimensions, e.g.:

- Screw (DIN 912 M6x35), screw according to the DIN 912 norm and with the dimensions M6 x 35 mm.

Notes

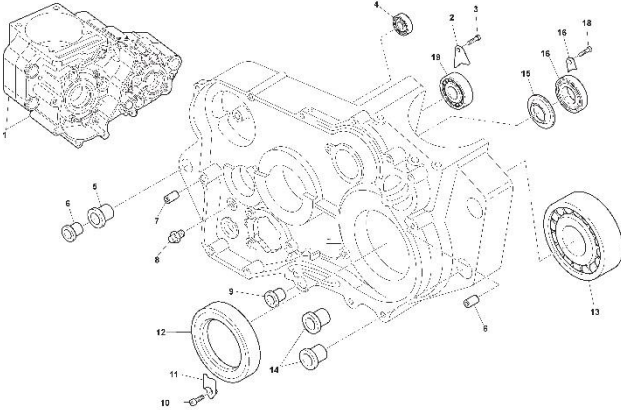
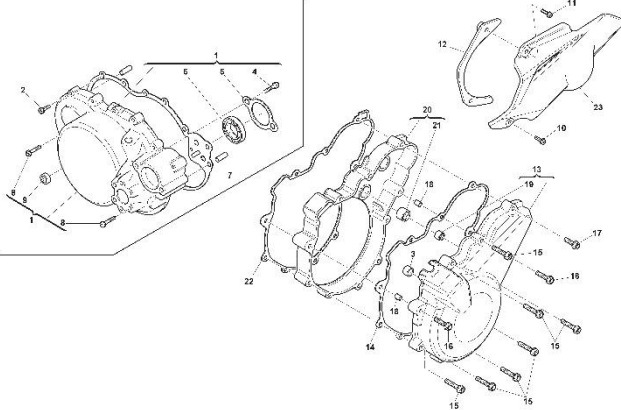
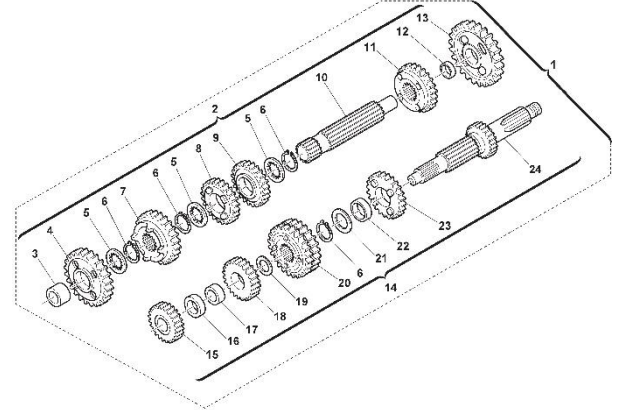
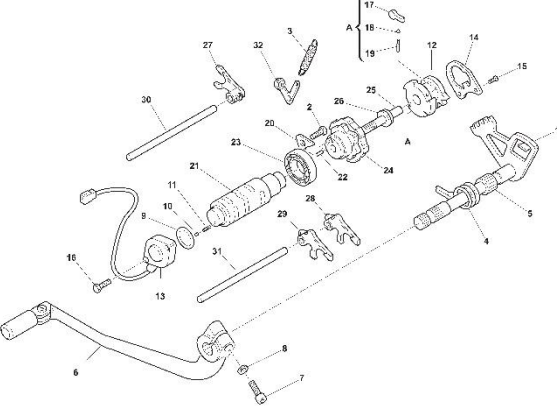
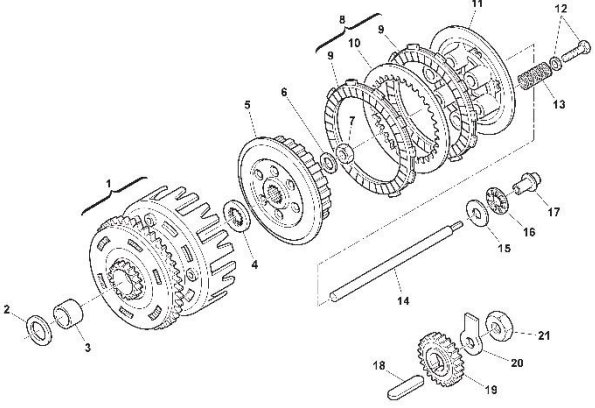
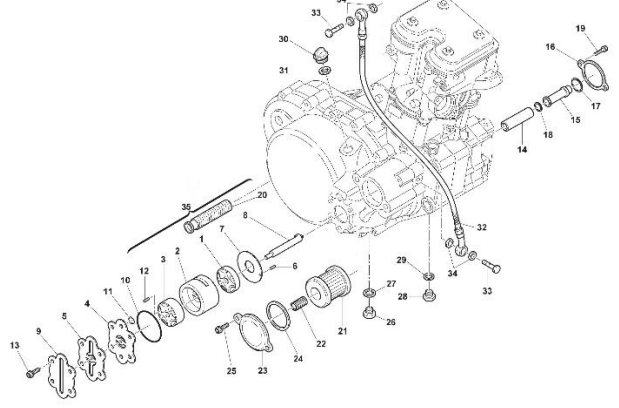
- All the drawings presented are exclusively to support the components identification and they should not be used as assembly schemes.

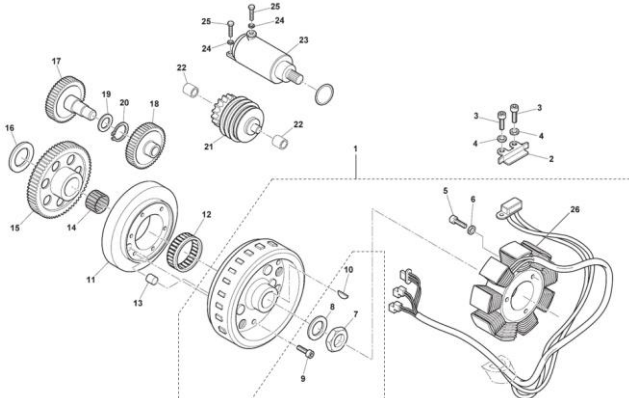
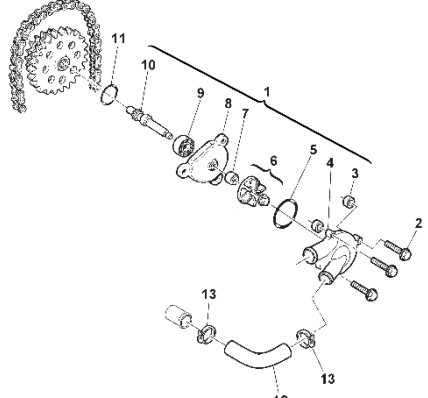
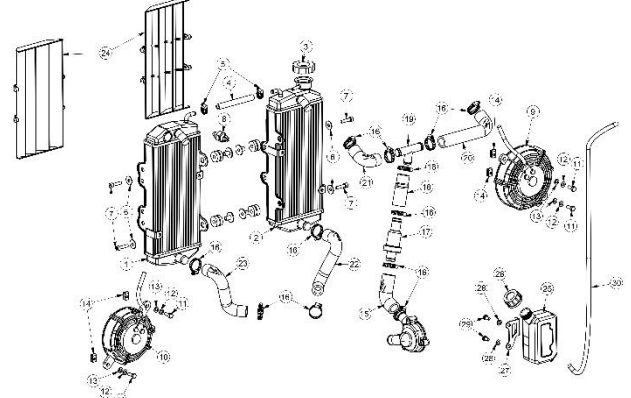
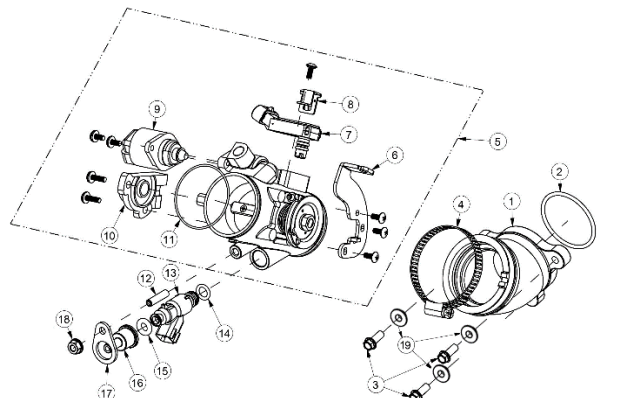
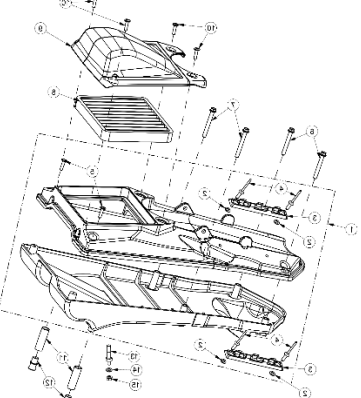
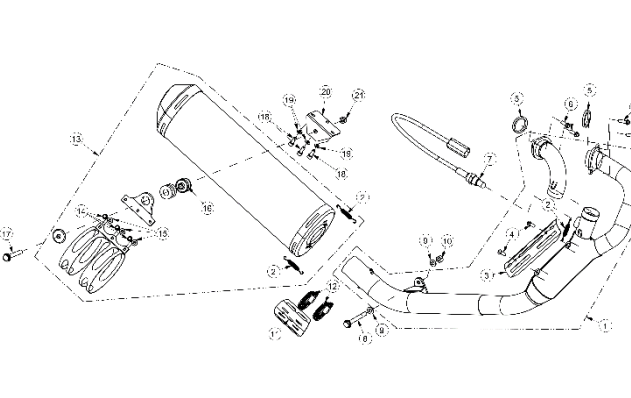
Frame Number

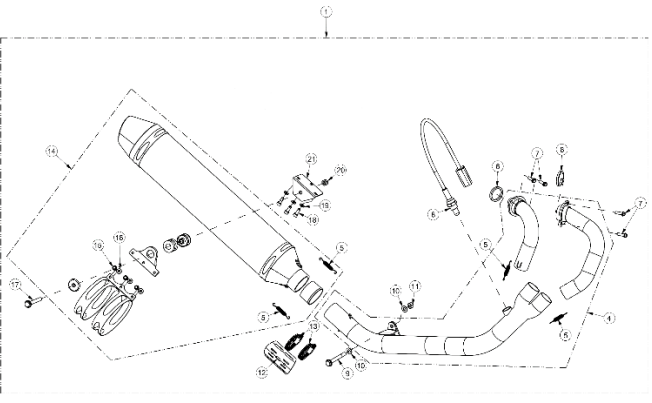
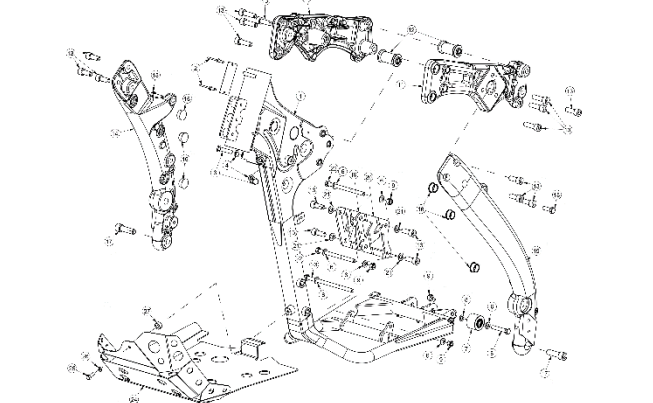
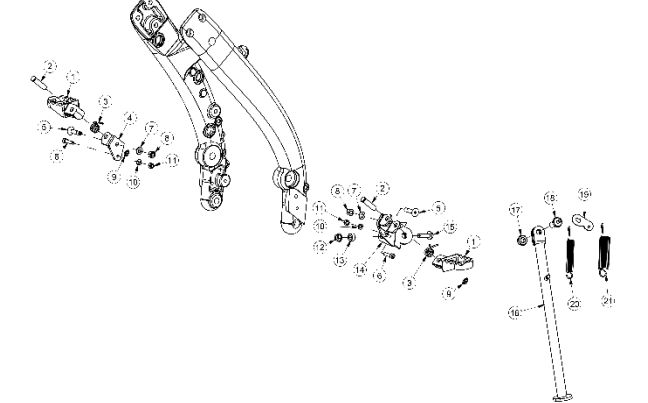
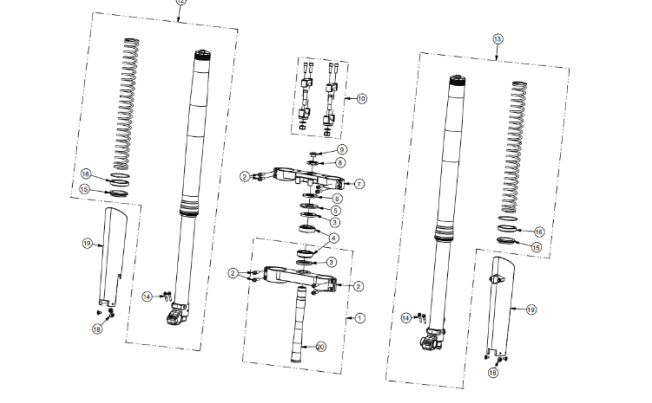
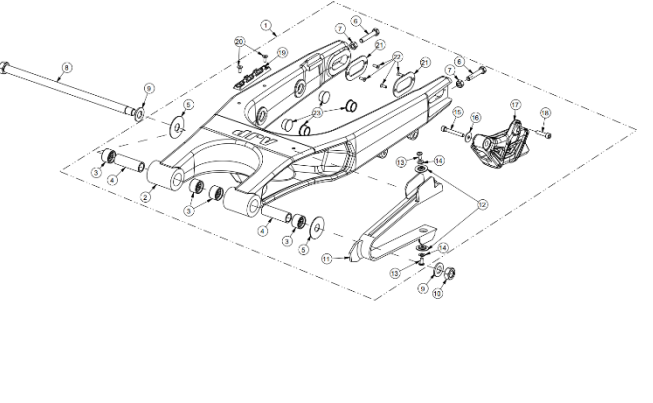
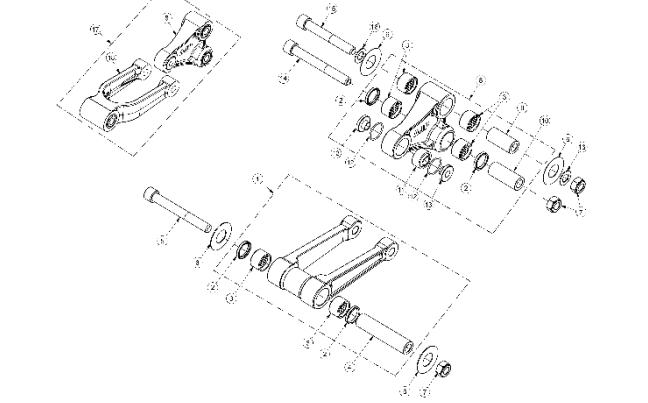
This catalogue applies to motorcycles manufactured from May 2021, initializing on the frame number:

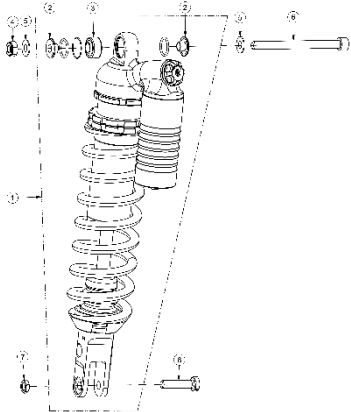
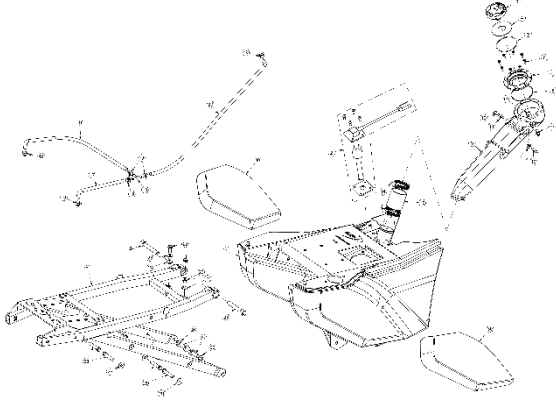
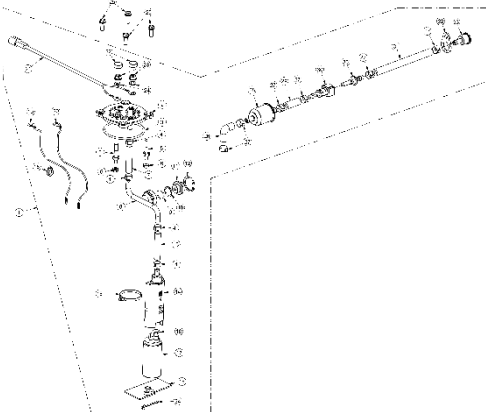
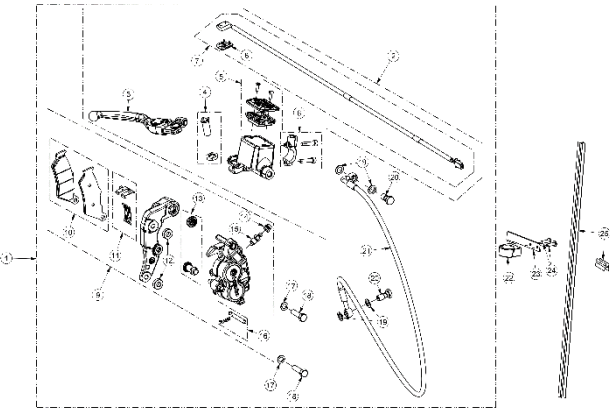
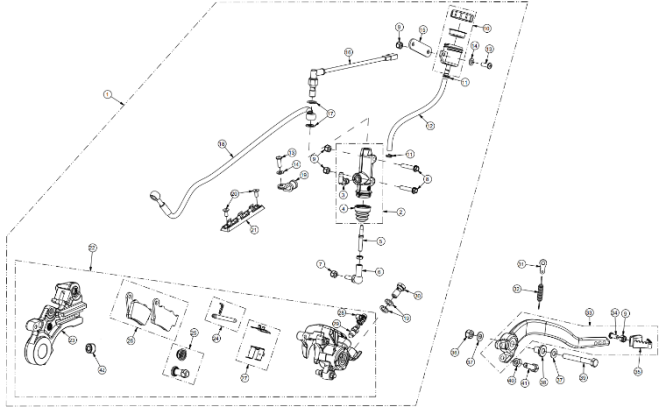
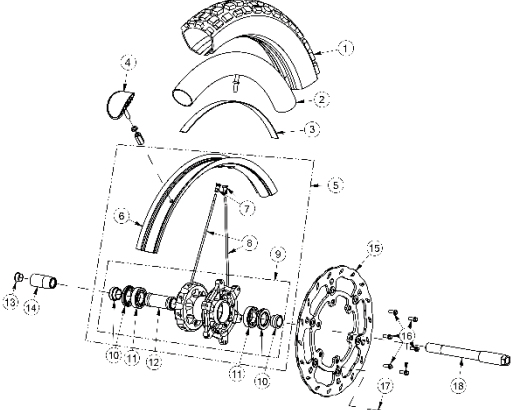
– **TX9PR7#####060197**

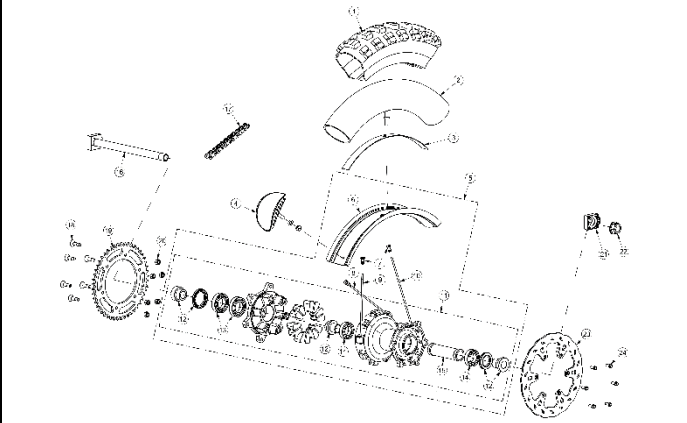
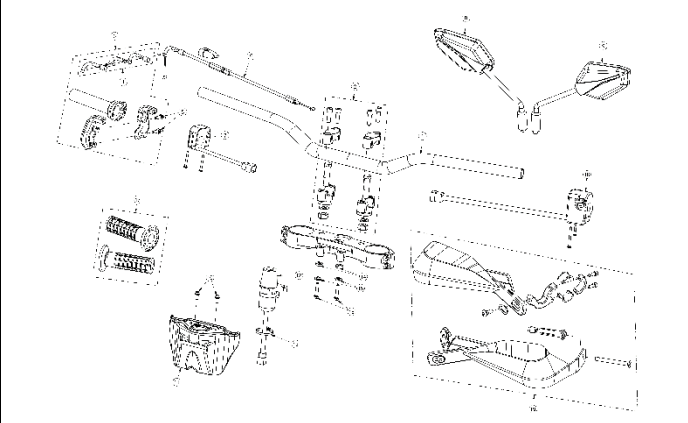
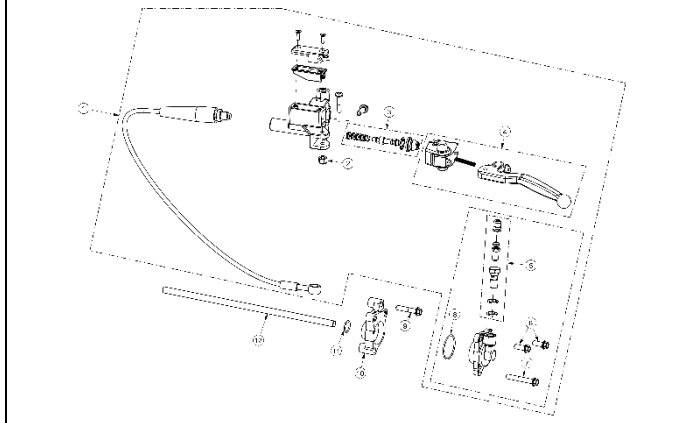
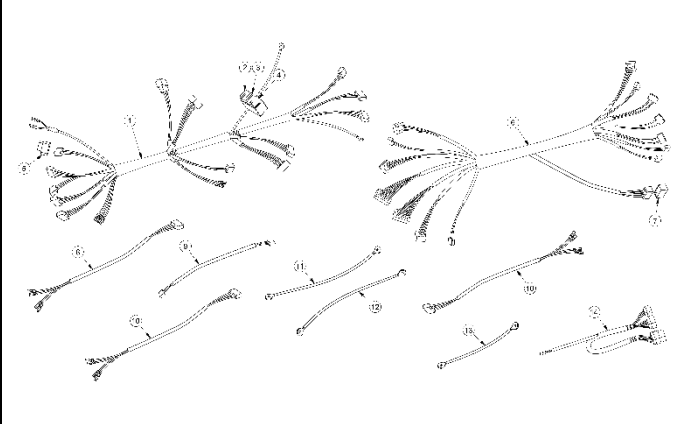
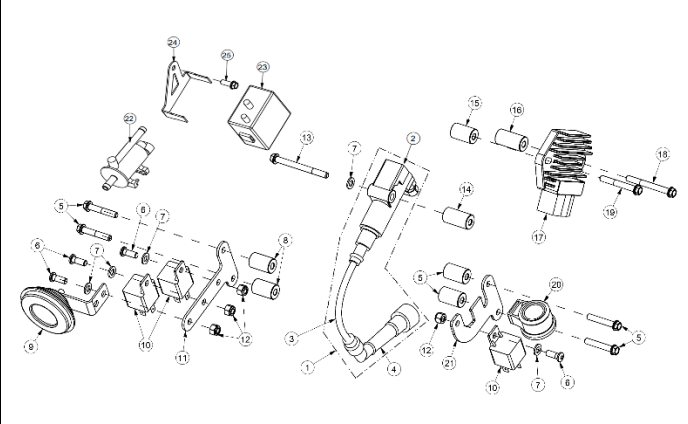
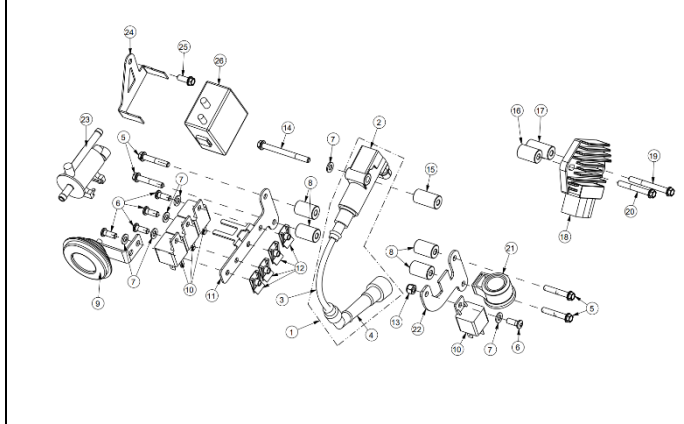
FERRAMENTAS ESPECIAIS E MANUAIS	ÁRVORES DE CAMES E CORRENTE DE DISTRIBUIÇÃO	CABEÇA DO CILINDRO
SERVICE TOOLS AND MANUALS	CAMSHAFT AND TIMING CHAIN	CYLINDER HEAD
Desenho, Tabela Drawing, Table <p style="text-align: center;">01 Página Page 12</p>	Desenho, Tabela Drawing, Table <p style="text-align: center;">02 Página Page 14</p>	Desenho, Tabela Drawing, Table <p style="text-align: center;">03 Página Page 16</p>
CILINDRO E PISTÃO	CAMBOTA E VEIO DE EQUILÍBRIO	CÁRTER ESQUERDO
CYLINDER AND PISTON	CRANKSHAFT AND CRANK BALANCER	L.H. HALF CRANKCASE
Desenho, Tabela Drawing, Table <p style="text-align: center;">04 Página Page 22</p>	Desenho, Tabela Drawing, Table <p style="text-align: center;">05 Página Page 24</p>	Desenho, Tabela Drawing, Table <p style="text-align: center;">06 Página Page 26</p>

<p>CÁRTER DIREITO</p>	<p>TAMPAS DOS CÁRTERES</p>	<p>CAIXA DE VELOCIDADES</p>
<p>R.H. HALF CRANKCASE</p>	<p>CRANKCASE COVERS</p>	<p>GEARBOX</p>
		
<p>Desenho, Tabela Drawing, Table</p> <p>07 Página Page 30</p>	<p>Desenho, Tabela Drawing, Table</p> <p>08 Página Page 32</p>	<p>Desenho, Tabela Drawing, Table</p> <p>09 Página Page 34</p>
<p>MECANISMO MUDANÇA DAS VELOCIDADES</p>	<p>EMBRAIAGEM</p>	<p>LUBRIFICAÇÃO</p>
<p>GEARSHIFT MECHANISM</p>	<p>CLUTCH</p>	<p>LUBRICATION</p>
		
<p>Desenho, Tabela Drawing, Table</p> <p>10 Página Page 36</p>	<p>Desenho, Tabela Drawing, Table</p> <p>11 Página Page 40</p>	<p>Desenho, Tabela Drawing, Table</p> <p>12 Página Page 42</p>

<p>VOLANTE MAGNÉTICO, ESTATOR E MOTOR ARRANQUE</p>	<p>BOMBA DE ÁGUA</p>	<p>SISTEMA DE REFRIGERAÇÃO</p>
<p>FLYWHEEL, STATOR AND ELECTRIC STARTER MOTOR</p>	<p>WATER PUMP</p>	<p>COOLING SYSTEM</p>
		
<p>Desenho, Tabela Drawing, Table</p> <p>13 Página Page 46</p>	<p>Desenho, Tabela Drawing, Table</p> <p>14 Página Page 48</p>	<p>Desenho, Tabela Drawing, Table</p> <p>15 Página Page 50</p>
<p>CORPO DE INJEÇÃO</p>	<p>CAIXA FILTRO DE AR</p>	<p>SISTEMA DE ESCAPE (STANDARD)</p>
<p>THROTTLE BODY</p>	<p>AIR FILTER BOX</p>	<p>EXHAUST SYSTEM (STANDARD)</p>
		
<p>Desenho, Tabela Drawing, Table</p> <p>16 Página Page 54</p>	<p>Desenho, Tabela Drawing, Table</p> <p>17 Página Page 56</p>	<p>Desenho, Tabela Drawing, Table</p> <p>18 Página Page 58</p>

<p>KIT POTÊNCIA</p>	<p>QUADRO</p>	<p>POUSA-PÉS E DESCANSO LATERAL</p>
<p>POWER KIT</p>	<p>FRAME</p>	<p>FOOT RESTS AND SIDE STAND</p>
		
<p>Desenho, Tabela Drawing, Table</p> <p>19 Página Page 60</p>	<p>Desenho, Tabela Drawing, Table</p> <p>20 Página Page 62</p>	<p>Desenho, Tabela Drawing, Table</p> <p>21 Página Page 64</p>
<p>FORQUETA E COLUNA DA DIREÇÃO</p>	<p>BRAÇO OSCILANTE</p>	<p>BIELAS SUSPENSÃO TRASEIRA</p>
<p>FRONT FORKS AND STEERING COLUMN</p>	<p>SWING ARM</p>	<p>REAR SUSPENSION LINKAGE</p>
		
<p>Desenho, Tabela Drawing, Table</p> <p>22 Página Page 66</p>	<p>Desenho, Tabela Drawing, Table</p> <p>23 Página Page 68</p>	<p>Desenho, Tabela Drawing, Table</p> <p>24 Página Page 70</p>

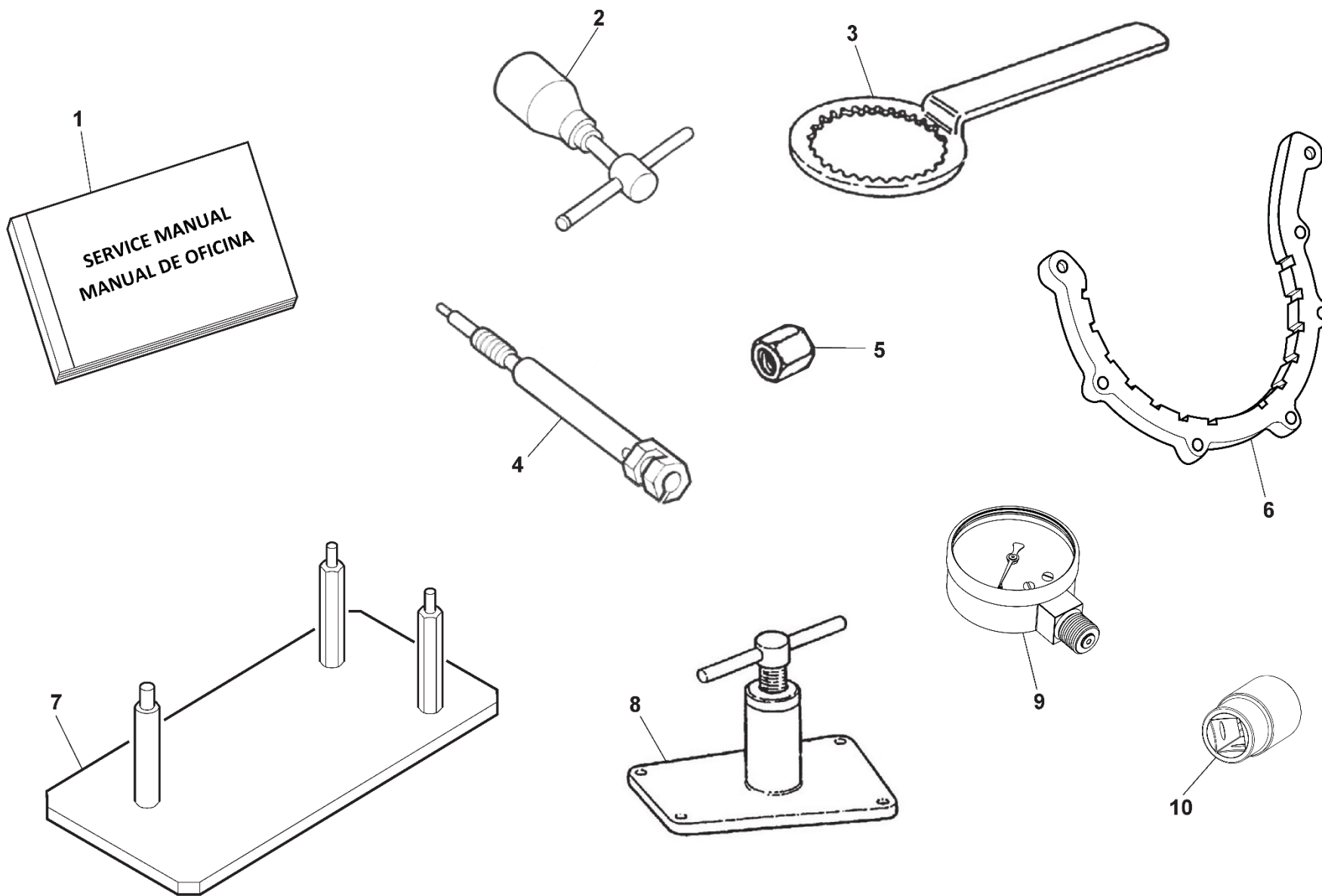
<p>AMORTECEDOR TRASEIRO</p>	<p>DEPÓSITO DE COMBUSTÍVEL</p>	<p>BOMBA DE GASOLINA</p>
<p>REAR SHOCK ABSORBER</p>	<p>FUEL TANK</p>	<p>FUEL PUMP</p>
		
<p>Desenho, Tabela Drawing, Table</p> <p>25</p> <p>Página Page</p> <p>72</p>	<p>Desenho, Tabela Drawing, Table</p> <p>26</p> <p>Página Page</p> <p>74</p>	<p>Desenho, Tabela Drawing, Table</p> <p>27</p> <p>Página Page</p> <p>78</p>
<p>TRAVÃO DIANTEIRO</p>	<p>TRAVÃO TRASEIRO</p>	<p>RODA DIANTEIRA</p>
<p>FRONT BRAKE SYSTEM</p>	<p>REAR BRAKE SYSTEM</p>	<p>FRONT WHEEL</p>
		
<p>Desenho, Tabela Drawing, Table</p> <p>28</p> <p>Página Page</p> <p>82</p>	<p>Desenho, Tabela Drawing, Table</p> <p>29</p> <p>Página Page</p> <p>84</p>	<p>Desenho, Tabela Drawing, Table</p> <p>30</p> <p>Página Page</p> <p>88</p>

<p>RODA TRASEIRA</p>	<p>GUIADOR, COMANDOS E INTERRUPTORES</p>	<p>COMANDO HIDRÁULICO DA EMBRAIAGEM</p>
<p>REAR WHEEL</p>	<p>HANDLEBAR, CONTROLS AND SWITCHES</p>	<p>HYDRAULIC CLUTCH CONTROL</p>
		
<p>Desenho, Tabela Drawing, Table</p> <p>31 Página Page 90</p>	<p>Desenho, Tabela Drawing, Table</p> <p>32 Página Page 92</p>	<p>Desenho, Tabela Drawing, Table</p> <p>33 Página Page 94</p>
<p>CABLAGEM ELÉTRICA</p>	<p>BOBINE IGNIÇÃO, REGULADOR DE TENSÃO, RELÉS E BUZINA (ECU DELPHI)</p>	<p>BOBINE IGNIÇÃO, REGULADOR DE TENSÃO, RELÉS E BUZINA (ECU ATHENA)</p>
<p>ELECTRIC HARNESS</p>	<p>IGNITION COIL, VOLTAGE REGULATOR, RELAYS AND HORN (ECU DELPHI)</p>	<p>IGNITION COIL, VOLTAGE REGULATOR, RELAYS AND HORN (ECU ATHENA)</p>
		
<p>Desenho, Tabela Drawing, Table</p> <p>34 Página Page 96</p>	<p>Desenho, Tabela Drawing, Table</p> <p>35 Página Page 98</p>	<p>Desenho, Tabela Drawing, Table</p> <p>36 Página Page 100</p>

<p>BATERIA, CENTRALINA E RELÉ DE ARRANQUE</p>	<p>FAROL DIANTEIRO</p>	<p>PAINEL DE INSTRUMENTOS E SENSOR DO VELOCÍMETRO</p>
<p>BATTERY, ECU AND STARTER RELAY</p>	<p>HEADLIGHT</p>	<p>INSTRUMENT PANEL AND DIGITAL SPEEDOMETER SENSOR</p>
<p>Desenho, Tabela Drawing, Table</p> <p>37 Página Page 102</p>	<p>Desenho, Tabela Drawing, Table</p> <p>38 Página Page 104</p>	<p>Desenho, Tabela Drawing, Table</p> <p>39 Página Page 106</p>
<p>TABLET (MICRO USB)</p>	<p>TABLET (USB C)</p>	<p>WISEIRA</p>
<p>TABLET (MICRO USB)</p>	<p>TABLET (USB C)</p>	<p>WINDSHIELD</p>
<p>Desenho, Tabela Drawing, Table</p> <p>40 Página Page 108</p>	<p>Desenho, Tabela Drawing, Table</p> <p>41 Página Page 110</p>	<p>Desenho, Tabela Drawing, Table</p> <p>42 Página Page 112</p>

GUARDA-LAMAS DIANTEIRO		TAMPAS LATERAIS, BANCO E FECHO DE BANCO		GUARDA-LAMAS TRASEIRO	
FRONT FENDER		SIDE FENDERS, SEAT AND SEAT LOCK		REAR FENDER	
Desenho, Tabela Drawing, Table	43	Página Page	114	Desenho, Tabela Drawing, Table	44
		Página Page	116	Desenho, Tabela Drawing, Table	45
		Página Page	118		

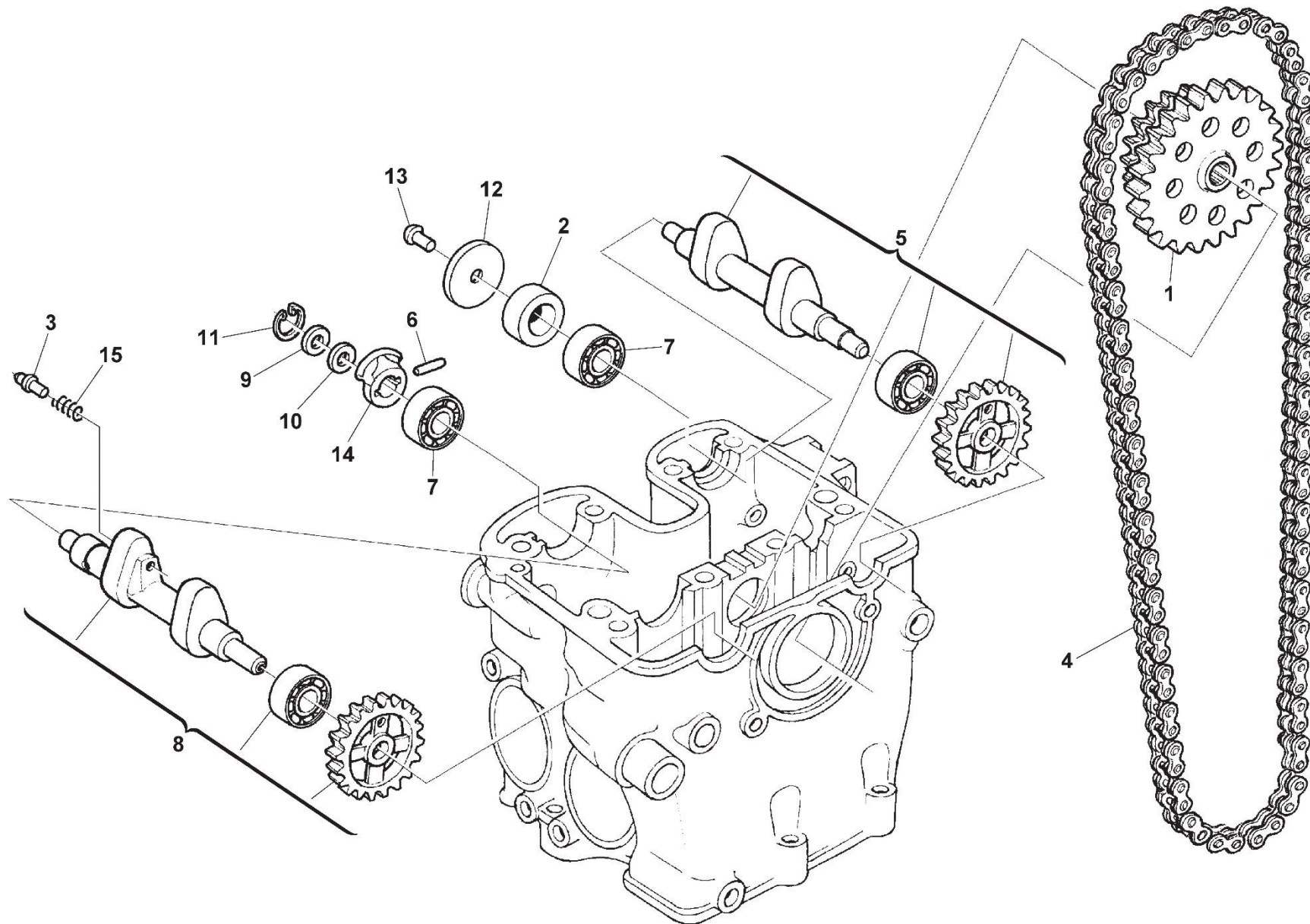
AUTOCOLANTES			
DECALS			
Desenho, Tabela Drawing, Table	46	Página Page	120





SERVICE TOOLS AND MANUALS

ITEM	DESCRIÇÃO	DESCRIPTION	REF.	QT.
1	MANUAL DE OFICINA	SERVICE MANUAL	(PDF)	1
2	EXTRACTOR DO VOLANTE MAGNÉTICO	PULLER, FLYWHEEL	800039523	1
3	FIXADOR DO CUBO DA EMBRAIAGEM	TOOL, RETAINING CLUTCH HUB	800079015	1
4	SUORTE DO COMPARADOR	HOLDING TOOL, DIAL GAUGE	8000A1625	1
5	FERRAMENTA DE PROTEÇÃO DA CAMBOTA	TOOL, CRANKSHAFT GUARD	800083254	1
6	FERRAMENTA DE FIXAÇÃO DO VOLANTE PMS	TOOL, TDC	M000P00688	1
7	GABARI PARA REPARAÇÃO DO MOTOR (HORIZONTAL)	ENGINE REPAIR BENCH (HORIZONTAL)	800090662	1
8	SEPARADOR DA CAMBOTA	PULLER, CRANKCASE	800089743	1
9	MANÓMETRO COMPARADOR	PRESSURE GAUGE	00DES01A0104	1
10	CHAVE DE CAIXA 38 MM (PORCA CAMBOTA L.D.)	38 MM WRENCH (CRANKSHAFT R.H. NUT)	USAG 235 ¾ E 38	1





ÁRVORES DE CAMES E CORRENTE DE DISTRIBUIÇÃO

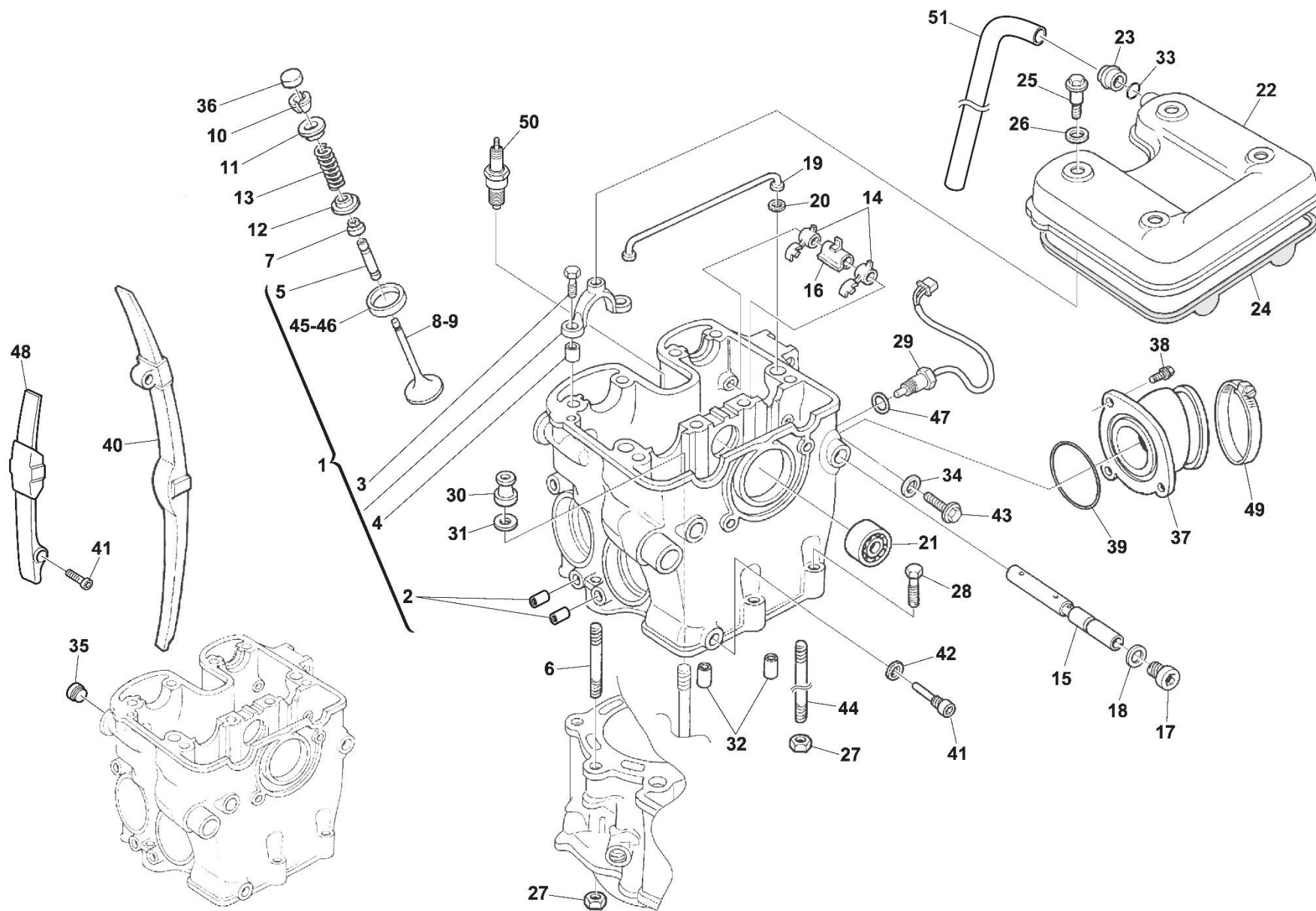
AJP PR7 ADVENTURE

CAMSHAFT AND TIMING CHAIN

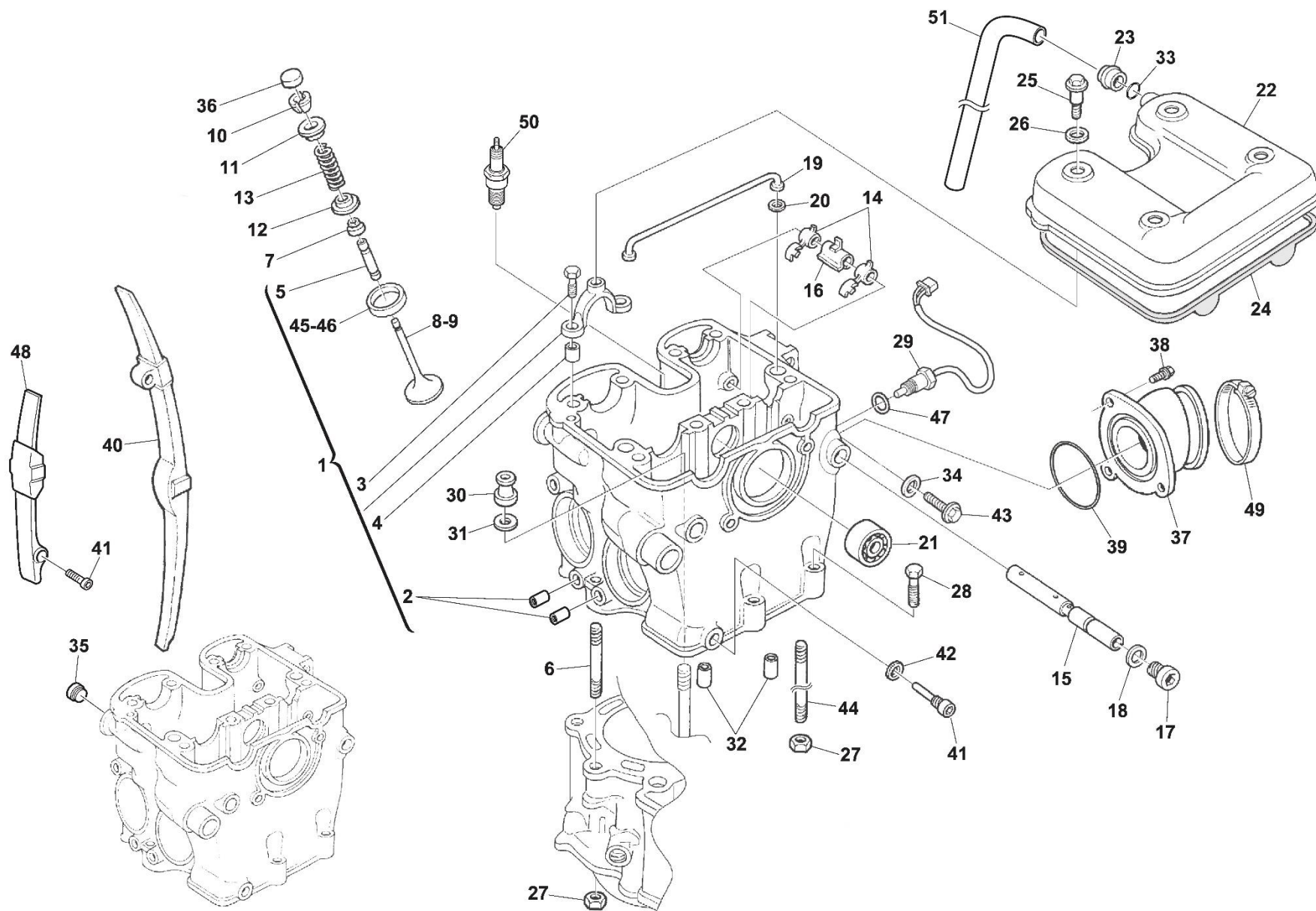
Desenho/Tabela
Drawing/Table

02

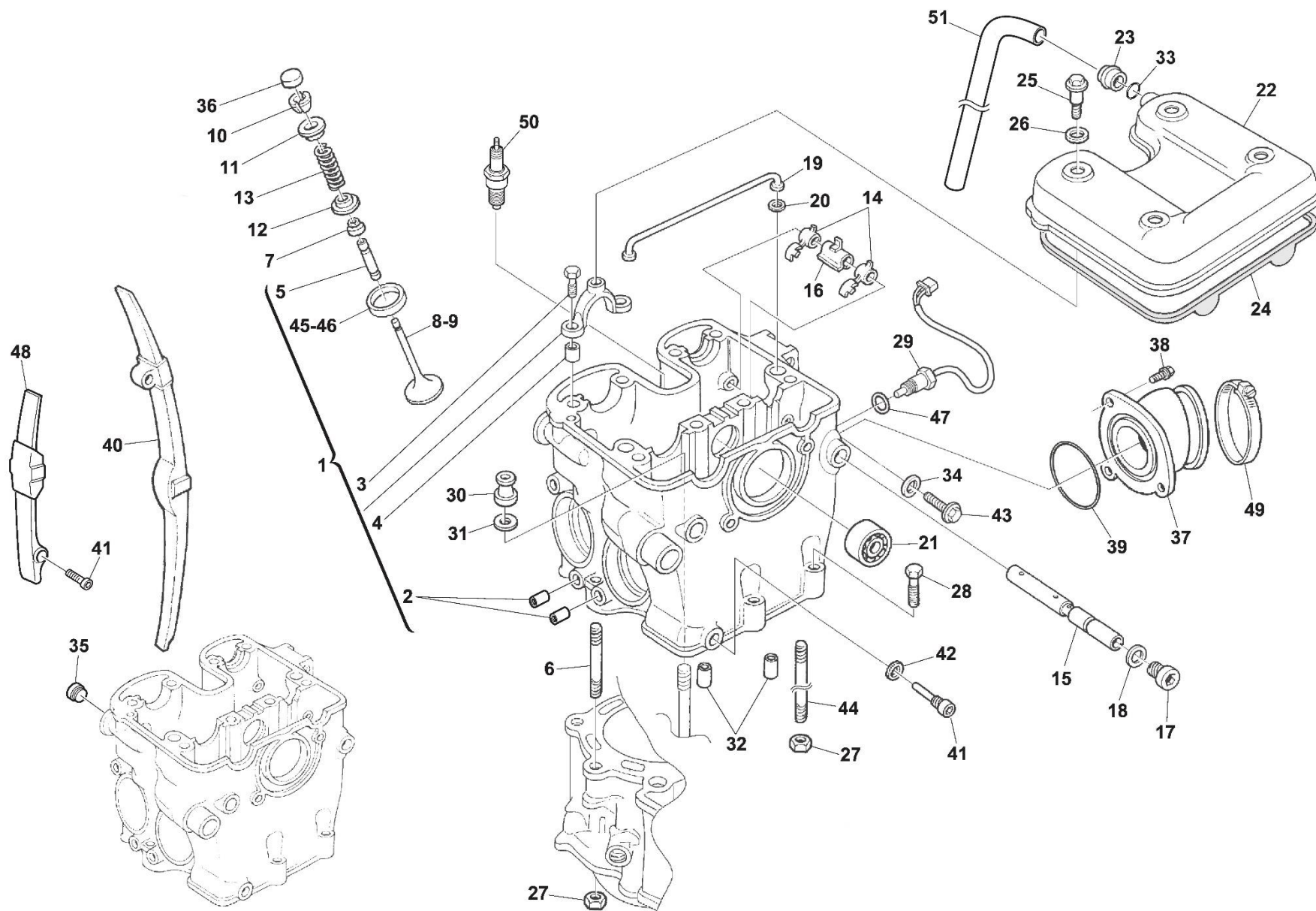
ITEM	DESCRIÇÃO	DESCRIPTION	REF.	QT.
1	ENGRENAGEM DE COMANDO DA CORRENTE DISTRIBUIÇÃO (Z42/Z36)	GEAR, TIMMING (T42/T36)	8000H0986	1
2	ESPAÇADOR ÁRVORE DE CAMES	SPACER	8000A6271	1
3	PINO DO DESCOMPRESSOR	PIN	800099700	1
4	CORRENTE DE DISTRIBUIÇÃO (124 ELOS 5+4 PLACAS)	TIMMING CHAIN (124 LINKS)	8C00H0987	1
5	ÁRVORE DE CAMES ADMISSÃO COMPLETA	INTAKE CAM SHAFT, ASSY	8000A5595	1
6	ROLO (B4x21,8)	ROLLER (B4x21.8)	800099701	1
7	ROLAMENTO DE ESFERAS (6001/P6 12x28x8)	BALL BEARING (6001/P6 12x28x8)	800034317	2
8	ÁRVORE DE CAMES ESCAPE COMPLETA	EXHAUST CAM SHAFT, ASSY	8000A4953	1
9	ANILHA DE ENCOSTO (16x19,2x0,8)	THRUST WASHER (16x19.2x0.8)	8A00H0597	1
10	ANILHA DE ENCOSTO (16x19,2x1)	THRUST WASHER (16x19.2x1)	8000H0597	1
11	ANEL ELÁSTICO (16 MM)	CIRCLIP (16 MM)	66N021205	1
12	DISCO CENTRÍFUGO	CENTRIFUGAL DISC	800099703	1
13	PARAFUSO (TCEI M6x10)	SCREW (TCEI M6x10)	Z00055699	1
14	DESCOMPRESSOR VÁLVULA ESCAPE	WEIGHT, VALVE LIFTER	8000A8994	1
15	MOLA DESCOMPRESSOR	SPRING	800099699	1



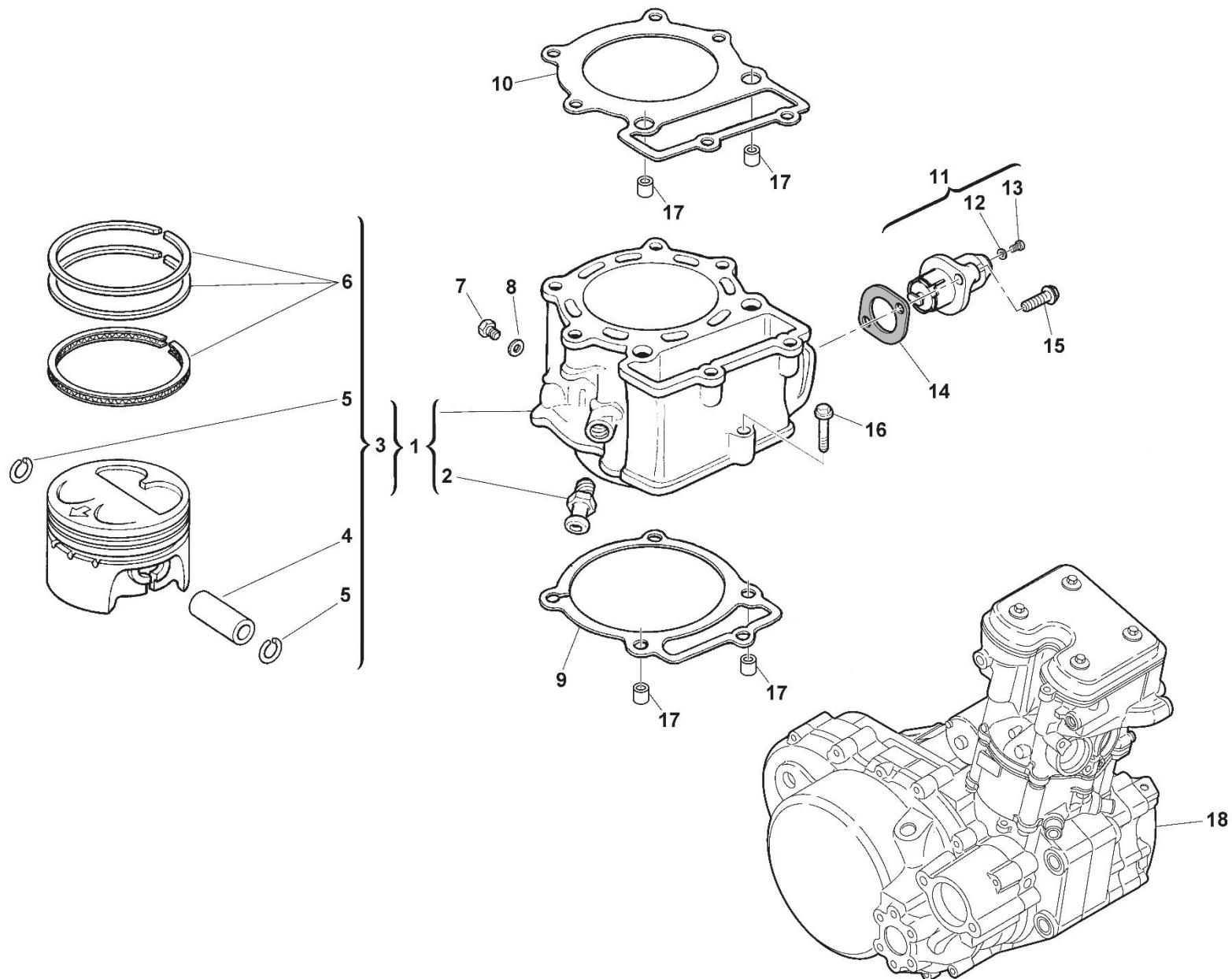
ITEM	DESCRIÇÃO	DESCRIPTION	REF.	QT.
1	CABEÇA DO CILINDRO	HEAD, CYLINDER	M000A00096P	1
2	INSERTO ROSCADO (M6)	THREADED INSERT HELI-COIL (M6)	800049792	4
3	PARAFUSO (TCEI DIN 912 M6x25)	SCREW (TCEI DIN 912 M6x25)	8A0085071	8
4	CASQUILHO-GUIA DA ABRAÇADEIRA CAMES (8x6,4x6)	BUSH (8x6.4x6)	161795501	8
5	GUIA VÁLVULA DE ESCAPE (5 MM)	GUIDE, EXHAUST VALVE (5 MM)	8000A4158	2
	GUIA VÁLVULA DE ADMISSÃO (5,5 MM)	GUIDE, INTAKE VALVE (5.5 MM)	8000A4159	2
6	PERNO ROSCADO (M8x51)	STUD BOLT (M8x51)	800074836	2
7	VEDANTE VÁLVULA ESCAPE (5 MM)	SEAL, EXHAUST VALVE STEM (5 MM)	8000A4136	2
	VEDANTE VÁLVULA ADMISSÃO (5,5 MM)	SEAL, INTAKE VALVE STEM (5.5 MM)	8000A4137	2
8	VÁLVULA DE ESCAPE (5x31x90,6)	VALVE, EXHAUST (5x31x90.6)	8000H4194	2
9	VÁLVULA DE ADMISSÃO (5,5x37x105)	VALVE, INTAKE (5.5x37x105)	8000H4195	2
10	CONTRA PINO RETENÇÃO VÁLVULA ESCAPE (5 MM)	COTTER, EXHAUST VALVE (5 MM)	8000A4106	4
	CONTRA PINO RETENÇÃO VÁLVULA ADMISSÃO (5,5 MM)	COTTER, INTAKE VALVE (5.5 MM)	8000A4107	4
11	TAMPA RETENÇÃO MOLA VÁLVULA ESCAPE (5 MM)	RETAINER, EXHAUST VALVE SPRING (5 MM)	8000A4151	2
	TAMPA RETENÇÃO MOLA VÁLVULA ADMISSÃO (5,5 MM)	RETAINER, INTAKE VALVE SPRING (5.5 MM)	8000A4157	2
12	CASQUILHO BASE MOLA VÁLVULA ESCAPE	SEAT, EXHAUST SPRING	800091578	2
	CASQUILHO BASE MOLA VÁLVULA ADMISSÃO	SEAT, INTAKE SPRING	8000A4135	2
13	MOLA DE VÁLVULA (17,8x24,5x47)	SPRING, VALVE (17.8x24.5x47)	8000A0568	4
14	BALANCEIRO (MARTELO DE VÁLVULAS)	ROCKER ARM	800091568	4
15	VEIO DOS BALANCEIROS DAS VÁLVULAS (12x122,3)	AXLE, VALVE ROCKER ARM (12x122.3)	8000A5437	2
16	ESPAÇADOR DOS BALANCEIROS VÁLVULAS ESCAPE (25,8 MM)	SPACER, EXHAUST ROCKER ARM (25.8 MM)	8B00A5435	1
	ESPAÇADOR DOS BALANCEIROS VÁLVULAS ADMISSÃO (30,8 MM)	SPACER, INTAKE ROCKER ARM (30.8 MM)	8C00A5435	1
17	PARAFUSO RETENÇÃO VEIOS (DIN 908 M14x1,5)	PLUG (DIN 908 M14x1.5)	800099711	2
18	ANILHA VEDAÇÃO (17,9x14,2x1,5)	WASHER (17.9x14.2x1.5)	800047763	2
19	TUBO CONDUTA DE ÓLEO INTERIOR CABEÇA DO MOTOR	HOSE, OIL CYLINDER HEAD	800099834	1
20	O-RING (2018 4,48x1,78)	O-RING (2018 4.48x1.78)	800091584	2



ITEM	DESCRIÇÃO	DESCRIPTION	REF.	QT.
21	ROLAMENTO DE ESFERAS (6201/P6 12x28x8)	BALL BEARING (6201/P6 12x28x8)	800034317	1
22	TAMPA DA CABEÇA	COVER, CYLINDER HEAD	M000P00098	1
23	CURVA RESPIRO NA TAMPA CABEÇA DO MOTOR	JOINT, CYLINDER HEAD COVER BREATHER	8000A7039	1
24	JUNTA DA TAMPA CABEÇA DO MOTOR	GASKET, CYLINDER HEAD COVER	800099837	1
25	PARAFUSO DA TAMPA CABEÇA DO MOTOR	SCREW, CYLINDER HEAD COVER	Z00091587	4
26	ANILHA VEDAÇÃO ESPECIAL (10x16x1.6)	WASHER	800091588	4
27	PORCA C/ FLANGE (M8)	FLANGE NUT (M8)	Z00054700	2
28	PARAFUSO (TE M6x30 CH8)	SCREW (TE M6x30 CH8)	Z00062730	2
	PARAFUSO (TEF M6x40 CH8)	SCREW (TEF M6x40 CH8)	ZE0067545	1
29	SENSOR DE TEMPERATURA DO MOTOR	WATER TEMPERATURE SENSOR	8000H3649	1
30	PORCA PERNO CILINDRO/CABEÇA DO MOTOR (M10)	NUT, CYLINDER/CYLINDER HEAD STUD (M10)	800091589	4
31	ANILHA PERNO CILINDRO/CABEÇA DO MOTOR (10,3x16,7x2,6)	WASHER, CYLINDER/CYLINDER HEAD STUD	Z00023374	4
32	CASQUILHO-GUIA DA CABEÇA DO MOTOR (10,3x12,3x9,8)	BUSH, CYLINDER HEAD (10.3x12.3x9.8)	8000H0278	4
33	O-RING VEDAÇÃO RACORD TUBO RESPIRO MOTOR (11x2)	O-RING, CYLINDER HEAD COVER BREATHER (11x2)	800001199	1
34	ANILHA VEDAÇÃO (ALUMÍNIO 10x5.1x1)	WASHER (ALUMINIUM 10x5.1x1)	62N015672	1
35	TACO ROSCADO (12x6x10)	PLUG (12x6x10)	800057196	1
36	PASTILHA AJUSTE DE VÁLVULA 2,60 MM	PAD, VALVE ADJUSTING 2.60 MM	8W00A4162	4
	PASTILHA AJUSTE DE VÁLVULA 2,55 MM	PAD, VALVE ADJUSTING 2.55 MM	8V00A4162	4
	PASTILHA AJUSTE DE VÁLVULA 2,50 MM	PAD, VALVE ADJUSTING 2.50 MM	8U00A4162	4
	PASTILHA AJUSTE DE VÁLVULA 2,45 MM	PAD, VALVE ADJUSTING 2.45 MM	8T00A4162	4
	PASTILHA AJUSTE DE VÁLVULA 2,40 MM	PAD, VALVE ADJUSTING 2.40 MM	8S00A4162	4
	PASTILHA AJUSTE DE VÁLVULA 2,35 MM	PAD, VALVE ADJUSTING 2.35 MM	8R00A4162	4
	PASTILHA AJUSTE DE VÁLVULA 2,30 MM	PAD, VALVE ADJUSTING 2.30 MM	8P00A4162	4
	PASTILHA AJUSTE DE VÁLVULA 2,25 MM	PAD, VALVE ADJUSTING 2.25 MM	8N00A4162	4
	PASTILHA AJUSTE DE VÁLVULA 2,20 MM	PAD, VALVE ADJUSTING 2.20 MM	8M00A4162	4
	PASTILHA AJUSTE DE VÁLVULA 2,15 MM	PAD, VALVE ADJUSTING 2.15 MM	8L00A4162	4
	PASTILHA AJUSTE DE VÁLVULA 2,10 MM	PAD, VALVE ADJUSTING 2.10 MM	8K00A4162	4



ITEM	DESCRIÇÃO	DESCRIPTION	REF.	QT.
36	PASTILHA AJUSTE DE VÁLVULA 2,05 MM	PAD, VALVE ADJUSTING 2.05 MM	8J00A4162	4
	PASTILHA AJUSTE DE VÁLVULA 2,00 MM	PAD, VALVE ADJUSTING 2.00 MM	8H00A4162	4
	PASTILHA AJUSTE DE VÁLVULA 1,95 MM	PAD, VALVE ADJUSTING 1.95 MM	8G00A4162	4
	PASTILHA AJUSTE DE VÁLVULA 1,90 MM	PAD, VALVE ADJUSTING 1.90 MM	8F00A4162	4
	PASTILHA AJUSTE DE VÁLVULA 1,85 MM	PAD, VALVE ADJUSTING 1.85 MM	8E00A4162	4
	PASTILHA AJUSTE DE VÁLVULA 1,80 MM	PAD, VALVE ADJUSTING 1.80 MM	8D00A4162	4
	PASTILHA AJUSTE DE VÁLVULA 1,75 MM	PAD, VALVE ADJUSTING 1.75 MM	8C00A4162	4
	PASTILHA AJUSTE DE VÁLVULA 1,70 MM	PAD, VALVE ADJUSTING 1.70 MM	8B00A4162	4
	PASTILHA AJUSTE DE VÁLVULA 1,65 MM	PAD, VALVE ADJUSTING 1.65 MM	8A00A4162	4
	PASTILHA AJUSTE DE VÁLVULA 1,60 MM	PAD, VALVE ADJUSTING 1.60 MM	8000A4162	4
37	BOCAL DE ADMISSÃO	INTAKE MANIFOLD	00MTS01A0185	1
38	PARAFUSO (TCEI M6x20 CH8)	SCREW (TCEI M6x20 CH8)	60ND02509	3
39	O-RING DO BOCAL ADMISSÃO (49x3)	O-RING, INTAKE MANIFOLD (49x3)	00MTS01A0192	1
40	GUIA TENSOR DA CORRENTE DISTRIBUIÇÃO (270x16)	GUIDE, TIMING CHAIN (270x16)	8000H1783	1
41	PARAFUSO PIVÔ DO GUIA CORRENTE DISTRIBUIÇÃO (M8x35)	SCREW, TIMING CHAIN (M8x35)	161535902	2
42	ANILHA VEDAÇÃO (14x8,2x1)	WASHER (14x8.2x1)	800045194	1
43	PARAFUSO (TEF M5x8 CH8)	SCREW (TEF M5x8 CH8)	ZD0067997	1
44	PERNO PRISIONEIRO DO CILINDRO (M10x185)	STUD BOLT, CYLINDER (M10x185)	8B0081650	4
45	SEDE DA VÁLVULA ESCAPE	SEAT, EXHAUST VALVE	8000A5449	2
46	SEDE DA VÁLVULA ADMISSÃO	SEAT, INTAKE VALVE	8000A5450	2
47	O-RING SENSOR DE TEMPERATURA (2037 9,25x1,78)	O-RING (2037 1.78x9.25)	8A0023108	2
48	GUIA TENSOR DA CORRENTE DISTRIBUIÇÃO (190x12)	GUIDE, TIMING CHAIN TENSIONER (190x12)	8000H1782	1
49	ABRAÇADEIRA CORPO DE INJEÇÃO/BOCAL ADMISSÃO (50-65x9 W2)	CLAMP, THROTTLE BODY/INTAKE MANIFOLD (50-65x9 W2)	00MTS01A0202	1
50	VELA IGNIÇÃO (NGK CR8EB)	SPARK PLUG (NGK CR8EB)	8000A0573	1
51	TUBO RESPIRO DA CABEÇA DO MOTOR (12x17x850)	HOSE, CYLINDER HEAD BREATHER (12x17x850)	00MTS01A0221	1





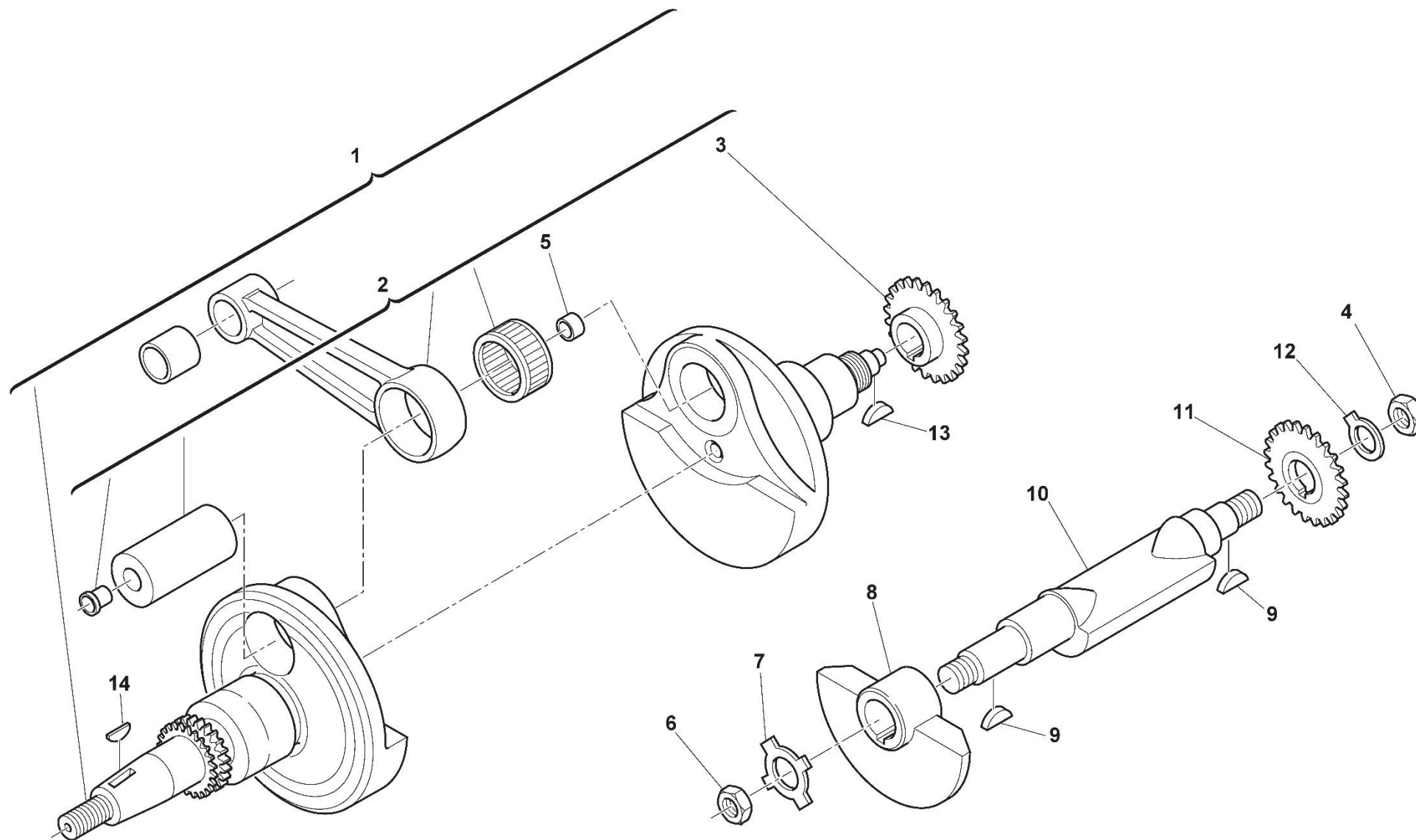
CILINDRO E PISTÃO
CYLINDER AND PISTON

AJP PR7 ADVENTURE

Desenho/Tabela
Drawing/Table

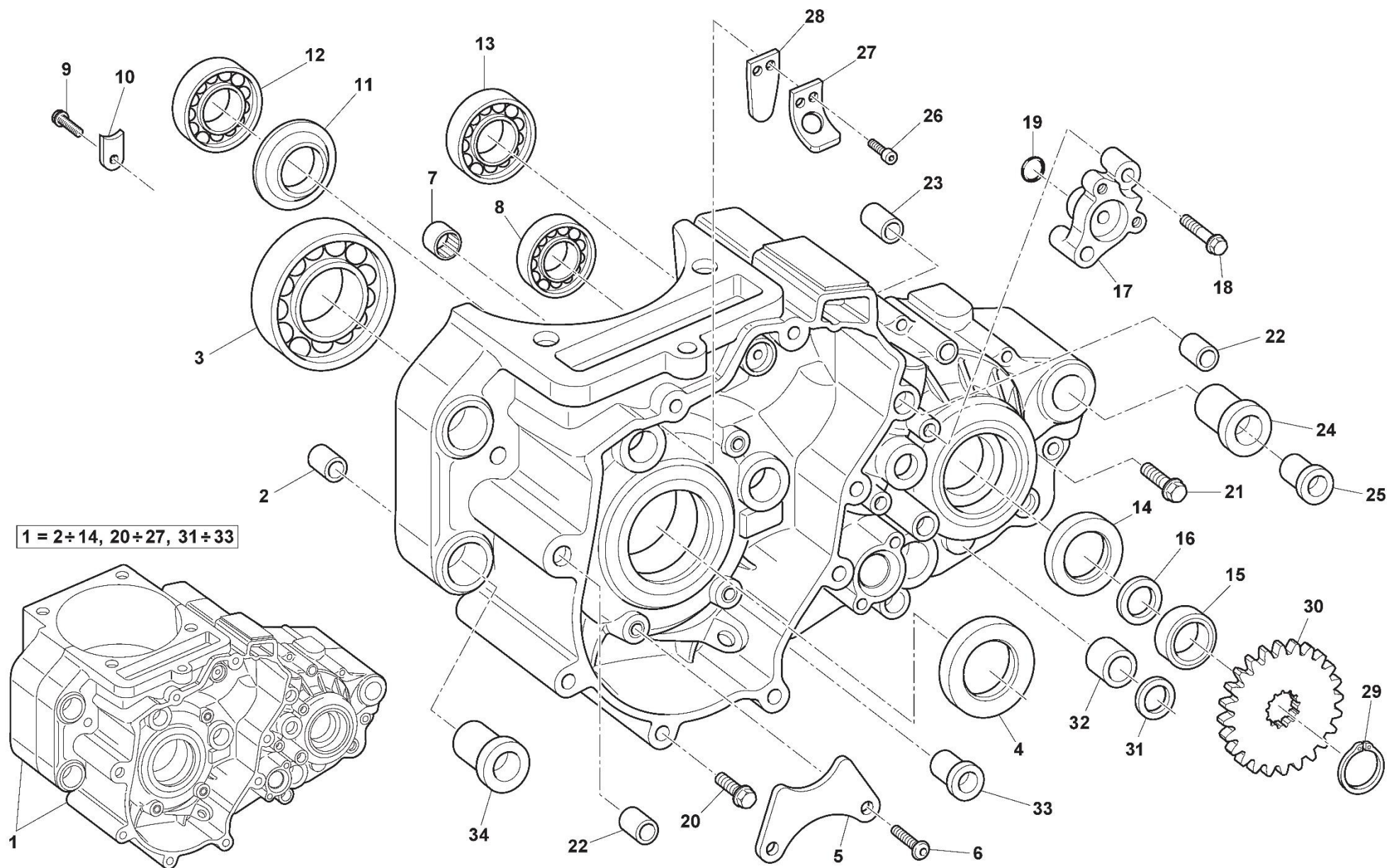
04

ITEM	DESCRIÇÃO	DESCRIPTION	REF.	QT.
1	CILINDRO COMPLETO	CYLINDER ASSY	M000A00100	1
2	RACORD TUBOS ÁGUA CILINDRO	JOINT, CYLINDER WATER HOSE	800063885	2
3	PISTÃO COMPLETO (100 MM)	PISTON ASSY (100 MM)	8000H6251	1
4	CAVILHA DO PISTÃO (20x50x12,7)	PIN, PISTON (20x50x12.7)	8000A9652	1
5	ANEL ELÁSTICO CAVILHA PISTÃO (20 MM)	CLIP, PISTON PIN (20 MM)	8000A5475	2
6	JOGO DE SEGMENTOS	RING SET, PISTON	8000H6252	1
7	PARAFUSO DRENAR ÁGUA CILINDRO (TEF M6x8 CH8)	DRAIN SCREW (TEF M6x8 CH8)	ZS0067545	1
8	ANILHA VEDAÇÃO (10x6,2x1)	WASHER (10x6.2x1)	8A0015960	1
9	JUNTA DO CILINDRO (0,4 MM)	GASKET, CYLINDER BASE (0.4 MM)	800099841	1
10	JUNTA DA CABEÇA DO MOTOR (STANDARD 1,1 MM)	GASKET, CYLINDER HEAD (STANDARD 1.1 MM)	8A00H0937	1
11	TENSOR DA CORRENTE DE DISTRIBUIÇÃO COMPLETO	TENSIONER ASSY, TIMING CHAIN	8000A6950	1
12	O-RING TAMPA MOLA DO TENSOR (9x1,5)	O-RING, TENSIONER SPRING COVER (9x1.5)	8000A6358	1
13	PARAFUSO TAMPA MOLA DO TENSOR (TEF M6x8)	SCREW, TENSIONER SPRING COVER (TEF M6x8)	8000A6357	1
14	JUNTA DO TENSOR DA CORRENTE DISTRIBUIÇÃO	GASKET, TIMING CHAIN TENSIONER	8000A6954	1
15	PARAFUSO (TEF M6x20 CH8)	SCREW (TEF M6x20 CH8)	Z00062728	2
16	PARAFUSO (TE M6x30 CH8)	SCREW (TE M6x30 CH8)	Z00062730	1
17	CASQUILHO-GUIA CABEÇA DO MOTOR (10,3x12,3x9,8)	BUSH, CYLINDER HEAD (10.3x12.3x9.8)	8000H0278	4
18	MOTOR 600CC	600CC ENGINE	00MTC01A0091	1

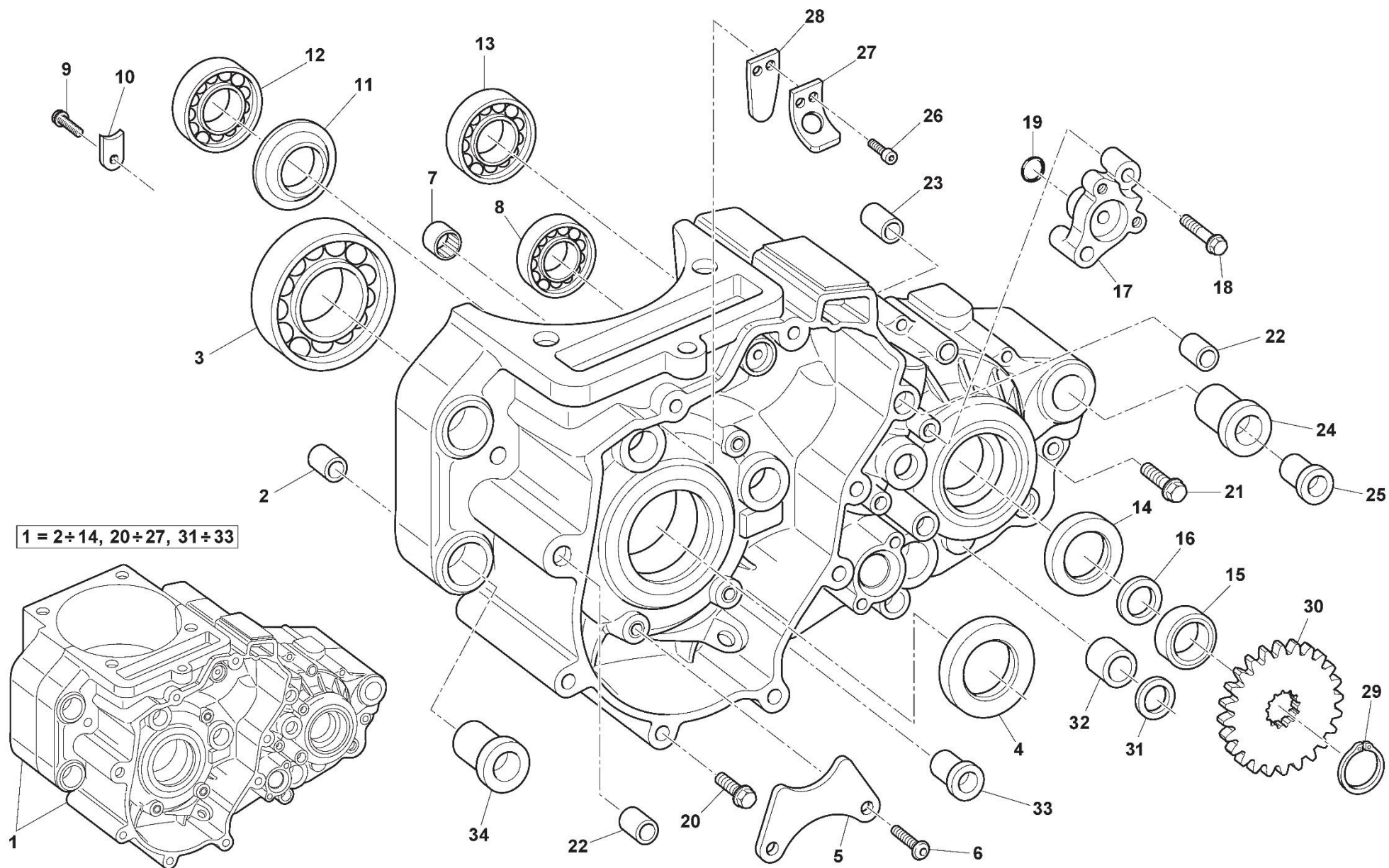


**CAMBOTA E VEIO DE EQUILÍBRIO****AJP PR7 ADVENTURE****CRANKSHAFT AND CRANK BALANCER**Desenho/Tabela
Drawing/Table**05**

ITEM	DESCRIÇÃO	DESCRIPTION	REF.	QT.
1	CAMBOTA COMPLETA	CRANKSHAFT	8000H7033	1
2	BIELA COMPLETA	CONNECTING ROD	8000H7035	1
3	ENGRENAGEM DE COMANDO DA CAMBOTA (Z39)	DRIVE GEAR (T39)	M000P00001	1
4	PORCA DA ENGRENAGEM COMANDO VEIO EQUILÍBRIO (M16x1)	NUT, CRANK BALANCER GEAR (M16x1)	800003170	1
5	TACO DO CAVILHÃO NA BIELA (12x6x10)	PLUG, CONNECTING ROD (12x6x10)	800057196	2
6	PORCA DO CONTRA-PESO L.E./VEIO EQUILÍBRIO (M18x1)	NUT, L.H. COUNTERWEIGHT/CRANK BALANCER (M18x1)	800071031	1
7	ANILHA DE BLOQUEIO VEIO EQUILÍBRIO (18x35x1)	LOCK WASHER (18x35x1)	800071034	1
8	CONTRA-PESO DO VEIO EQUILÍBRIO COM ENGRENAGENS	COUNTERWEIGHT WITH GEARS	800071024	1
9	CHAVETA DISCO (3x12,5x4,5)	WOODRUFF KEY (3x12.5x4.5)	151371301	2
10	VEIO DE EQUILÍBRIO SIMPLES	BALANCER, CRANK	800071023	1
11	ENGRENAGEM COMANDADA (Z39)	DRIVEN GEAR (T39)	M000P00002	1
12	ANILHA DE BLOQUEIO VEIO EQUILÍBRIO (16x32,3x1)	LOCK WASHER (16x32.3x1)	800071035	1
13	CHAVETA DO PINHÃO PRIMÁRIO NA CAMBOTA (5x18,5x7,5)	KEY (5x18.5x7.5)	800022426	1
14	CHAVETA DO VOLANTE NA CAMBOTA (4x15,5x6,5)	WOODRUFF KEY (4x15.5x6.5)	65N121007	1

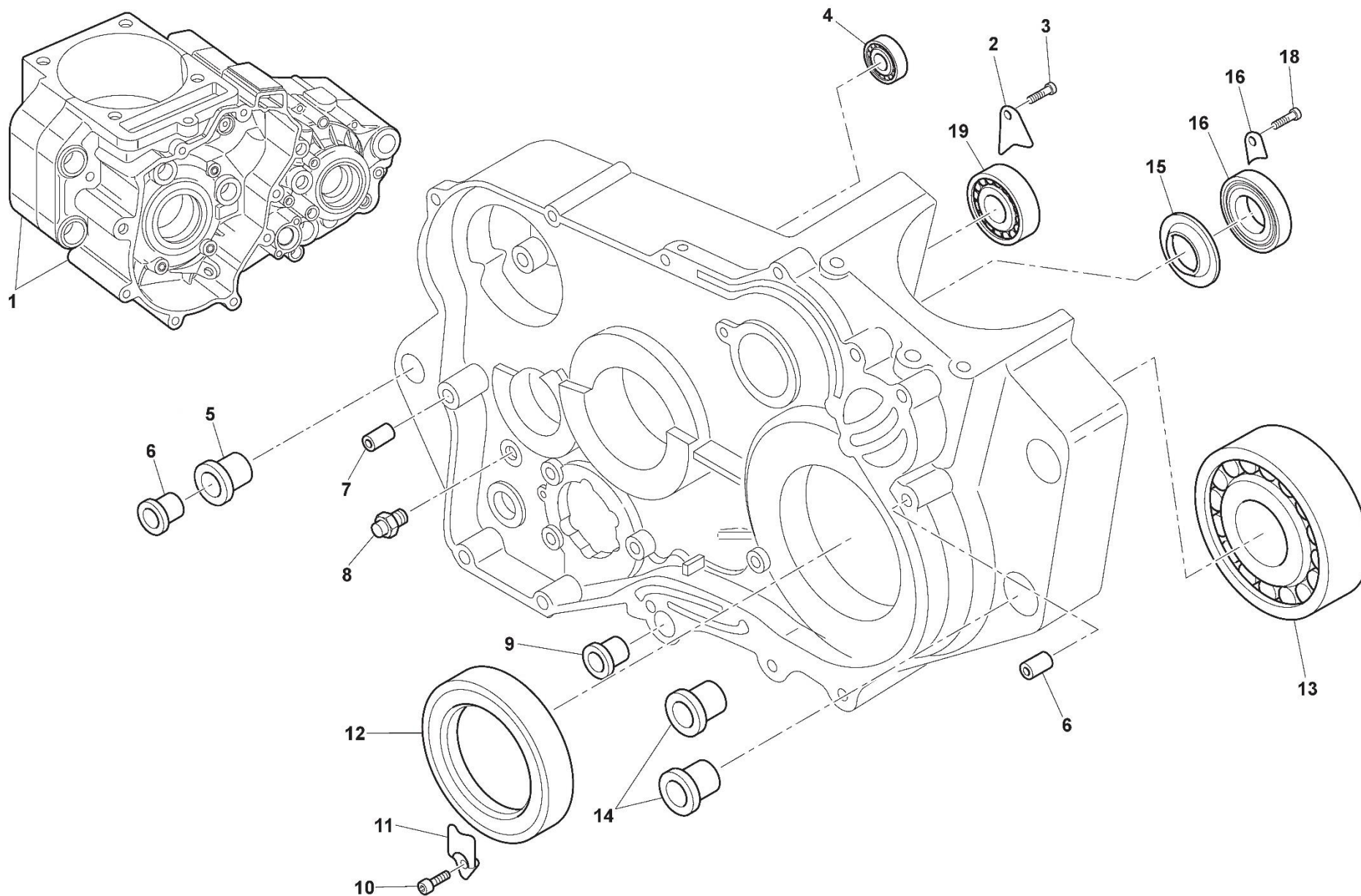


ITEM	DESCRIÇÃO	DESCRIPTION	REF.	QT.
1	CONJUNTO CÁRTERES DO MOTOR	CRANKCASE SET	M000A00102	1
2	CASQUILHO-GUIA FRONTAL CÁRTERES DO MOTOR (13x8,5x15)	BUSH, CRANKCASE FRONT (13x8.5x15)	161077601	1
3	ROLAMENTO DE ESFERAS CAMBOTA (6209/C3 85x45x19)	BALL BEARING, CRANKSHAFT (6209/C3 85x45x19)	800085380	1
4	VEDANTE DA CAMBOTA (45x60x6,5)	OIL SEAL, CRANKSHAFT (60x45x6.5)	800085381	1
5	CHAPA FIXAÇÃO DO VEDANTE CAMBOTA L.E.	HOLDING PLATE, OIL SEAL	800085383	1
6	PARAFUSO (TEF M5x16 CH8)	SCREW (TEF M5x16 CH8)	ZA0067997	2
7	ROLAMENTO DE AGULHAS TAMBOR DAS VELOCIDADES (NK)	NEEDLE BEARING, GEAR SHIFT CAM (24x30x7.5)	800062200	1
8	ROLAMENTO DE ESFERAS VEIO PRIMÁRIO (6302 42x15x13)	BALL BEARING, MAIN SHAFT (42x15x13)	800019768	1
9	PARAFUSO (TEF M5x16 CH8)	SCREW (TEF M5x16 CH8)	ZA0066525	1
10	CHAPA FIXAÇÃO DO ROLAMENTO CAMBOTA L. E.	RETAINING PLATE, L.H. CRANKSHAFT BEARING	800081663	1
11	ANILHA VEDANTE BASE ROLAMENTO DO VEIO EQUILÍBRIO (NUP 204)	SEAL, CRANK BALANCER BEARING (NUP 204 JV)	800072966	1
12	ROLAMENTO DE ROLOS VEIO DE EQUILÍBRIO (NU 204 20x47x14x27)	ROLLER BEARING, CRANK BALANCER (NU 204)	800072964	1
13	ROLAMENTO DE ROLOS VEIO DO PINHÃO ATAQUE (NU 205)	ROLLER BEARING, DRIVE GEAR (NU 205)	800043789	1
14	VEDANTE DO VEIO SECUNDÁRIO (32x40x5)	OIL SEAL, COUNTER SHAFT (32x40x5)	800059977	1
15	CASQUILHO ESPAÇADOR DO VEIO SECUNDÁRIO (32x28,2x25x10,3)	SPACER, COUNTER SHAFT (32x28.2x25x10.3)	800060464	1
16	O-RING VEDAÇÃO VEIO SECUNDÁRIO (2100 28,68x1,72)	O-RING, COUNTER SHAFT (2100 28.68x1.72)	800023110	1
17	FLANGE SUPORTE CILINDRO PRESSÃO DA EMBRAIAGEM	FLANGE, CYLINDER CLUTCH PRESSURE	80A0H0994	1
18	PARAFUSO (TEF M6x30)	SCREW (TEF M6x30)	Z00062730	2
19	O-RING (13x1,8)	O-RING (13x1.8)	8B0023109	1
20	PARAFUSO (TEF M6x55 CH8)	SCREW (TEF M6x55 CH8)	ZB0067545	9
21	PARAFUSO (TEF M6x65 CH8)	SCREW (TEF M6x65 CH8)	ZC0067545	2
22	CASQUILHO-GUIA TAMPA CÁRTER L.E. (10x39,9x7,2)	DOWEL PIN, L.H. CRANKCASE COVER (10x39.9x7.2)	800007719	2
23	CASQUILHO-GUIA TRASEIRO CÁRTERES (22x17,5x15)	BUSH, CRANKCASE REAR (22x17.5x15)	161459002	1
24	CASQUILHO C/FLANGE APOIO TRASEIRO CÁRTERES (32x22x17,2)	BUSH WITH COLLAR, CRANKCASE REAR (32x22x17.2)	800071154	1
25	CASQUILHO MOTOR – VEIO BRAÇO OSCILANTE (28x17,2x15,4)	BUSH WITH COLLAR, ENGINE – SWING ARM	00MTS07A0084	1
26	PARAFUSO DE FENDA (TCI M4x6)	SCREW (TCI M4x6)	60ND02866	2

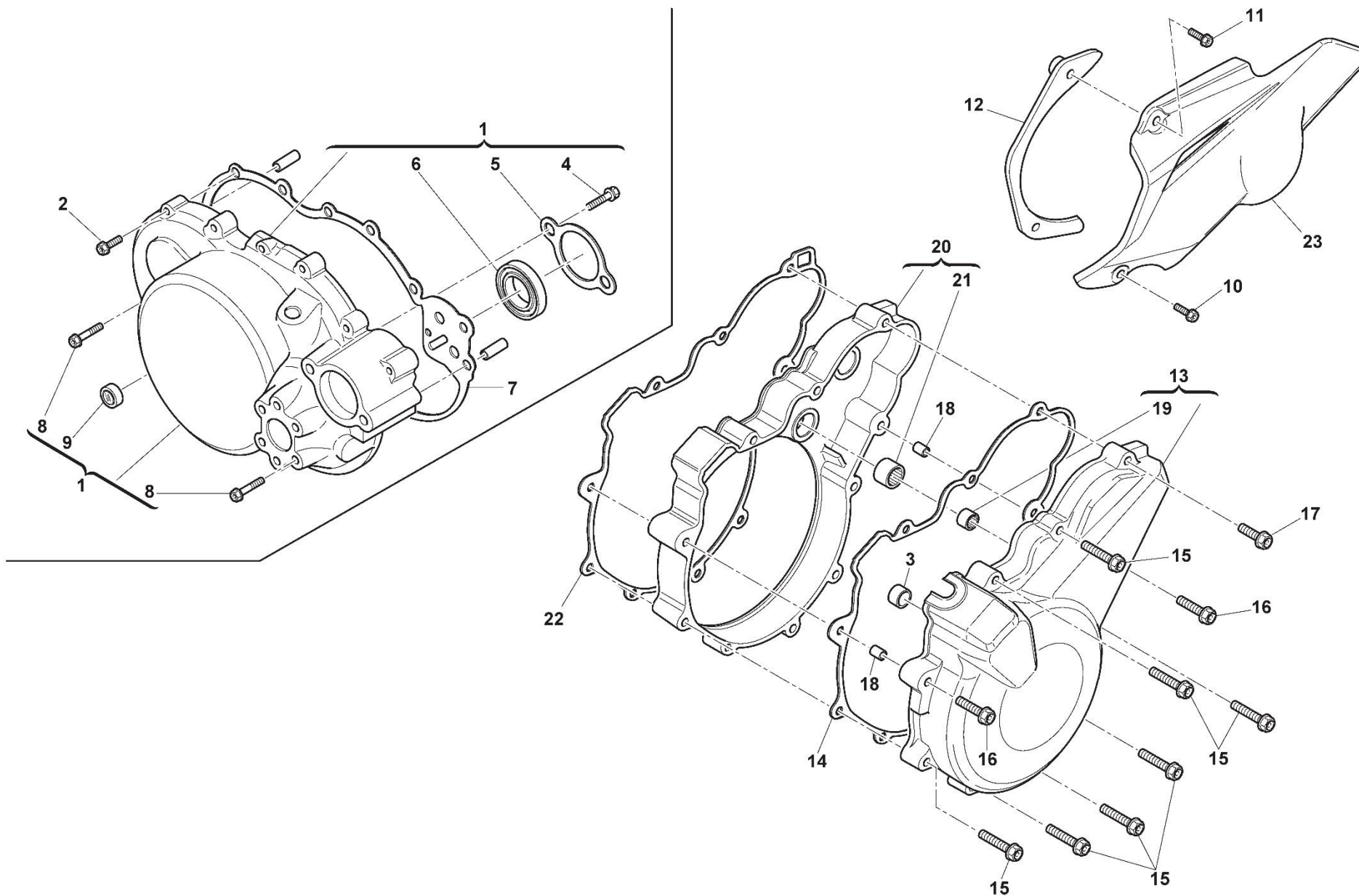


**CÁRTER ESQUERDO****AJP PR7 ADVENTURE****L.H. HALF CRANKCASE**Desenho/Tabela
Drawing/Table**06**

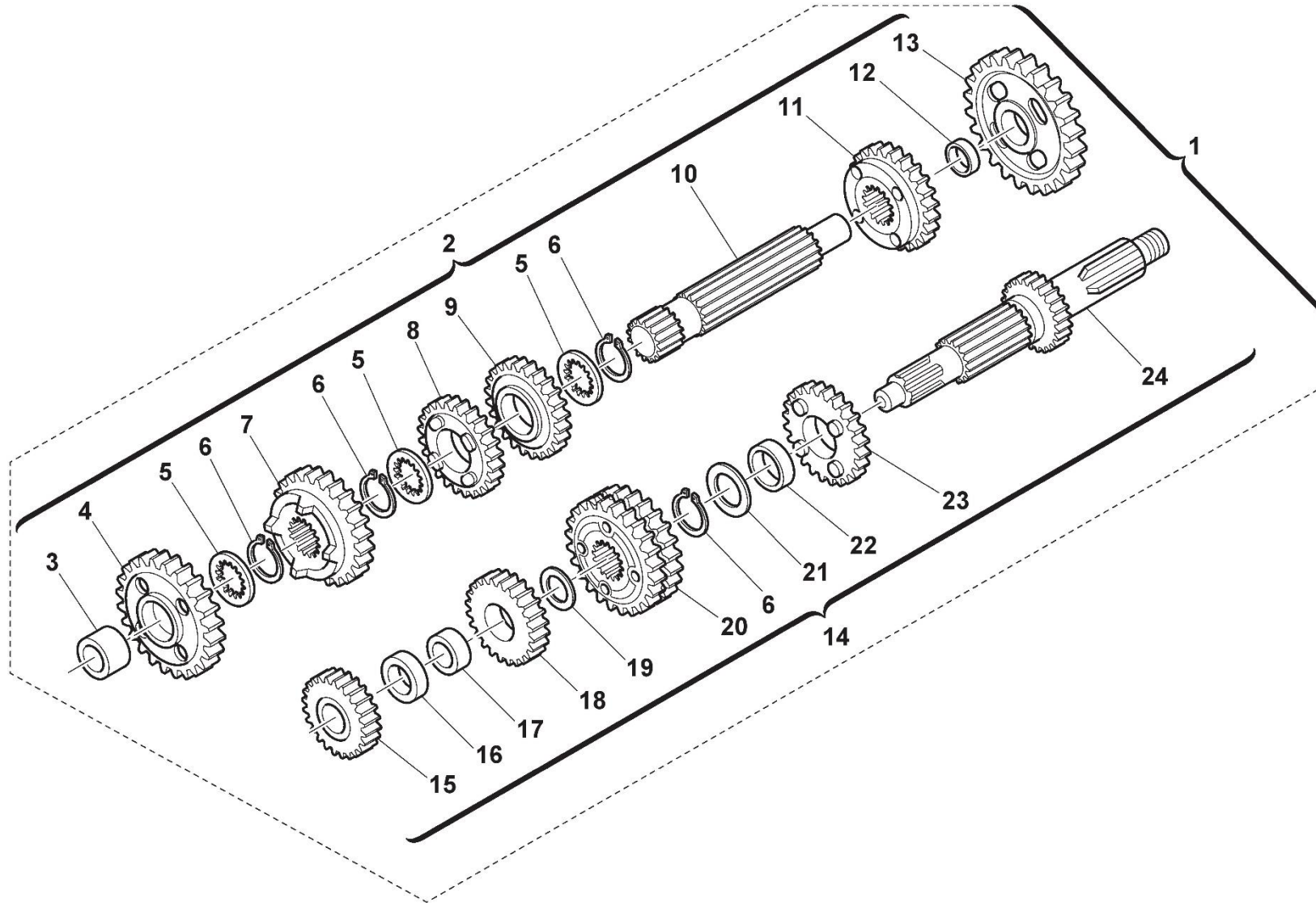
ITEM	DESCRIÇÃO	DESCRIPTION	REF.	QT.
27	PLACA DA VÁLVULA DE RESPIRO	STOPPER, REED VALVE	161510501	1
28	LAMELA DA VÁLVULA DE RESPIRO	READ VALVE COMP	161534801	1
29	ANEL ELÁSTICO RETENÇÃO DO PINHÃO ATAQUE (DIN 471 25 MM)	CIRCLIP (DIN 471 25 MM)	66N021211	1
30	PINHÃO DE ATAQUE (Z15)	DRIVE SPROCKET (T15)	00MTS01A0197	1
31	VEDANTE DO VEIO SELECTOR VELOCIDADES (12x19x5)	OIL SEAL (12x19x5)	800034451	1
32	CASQUILHO APOIO DO VEIO SELECTOR	BUSH	8A0065847	1
33	CASQUILHO C/ FLANGE ORIFÍCIO FIXAÇÃO INFERIOR DO MOTOR	BUSH WITH COLLAR	161077701	1
34	CASQUILHO C/ FLANGE ORIFÍCIOS FIXAÇÃO MOTOR FRENTE	BUSH WITH COLLAR (20x12.8x8)	161077702	2



ITEM	DESCRIÇÃO	DESCRIPTION	REF.	QT.
1	CONJUNTO CÁRTERES DO MOTOR	CRANKCASE SET	M000A00102	1
2	CHAPA RETENÇÃO DO ROLAMENTO VEIO EQUILÍBRIO L.D.	RETAINER, BEARING	800051746	1
3	PARAFUSO (M6x8,5)	SCREW (M6x8.5)	Z00042643	1
4	ROLAMENTO DE ESFERAS VEIO SECUNDÁRIO L.D. (6303/C3 47x17x14)	BALL BEARING (6303/C3 47x17x14)	800072962	1
5	CASQUILHO C/FLANGE (32x22x17,2)	BUSH WITH COLLAR (32x22x17.2)	800071154	1
6	CASQUILHO MOTOR – VEIO BRAÇO OSCILANTE (28x17,2x15,4)	BUSH WITH COLLAR, ENGINE – SWING ARM	00MTS07A0084	1
7	CASQUILHO-GUIA TAMP A EMBRAIAGEM (10x7,2x16)	DOWEL PIN (10x7.2x16)	800007719	2
8	PINO DA MOLA DO VEIO SELETOR VELOCIDADES	PIN	8A0066953	1
9	CASQUILHO C/ FLANGE FIXAÇÃO INFERIOR CÁRTER DO MOTOR	BUSH WITH COLLAR	161077701	1
10	PARAFUSO (TEF M6x10 CH8)	SCREW (TEF M6x10 CH8)	Z00062725	1
11	CHAPA FIXAÇÃO DO VEDANTE DA CAMBOTA L.D.	HOLDING PLATE, OIL SEAL	800085382	1
12	VEDANTE DA CAMBOTA (45x60x6,5)	OIL SEAL (45x60x6.5)	800085381	1
13	ROLAMENTO DE ESFERAS CAMBOTA (6209/C3 85x45x19)	BALL BEARING (6209/C3 85x45x19)	800085380	1
14	CASQUILHO C/ FLANGE ORIFÍCIOS FIXAÇÃO MOTOR FRENTE	BUSH WITH COLLAR (20x12.8x8)	161077702	2
15	ANILHA ESTAMPADA BASE ROLAMENTO VEIO EQUILÍBRIO L.D. (6204 Z)	SEAL (6204 Z JV)	8B0072966	1
16	ROLAMENTO DE ESFERAS VEIO EQUILÍBRIO L.D. (6204/C4 20x47x14)	BALL BEARING (6204/C4 20x47x14)	800076680	1
17	CHAPA DE RETENÇÃO ROLAMENTO VEIO EQUILÍBRIO	RETAINING PLATE	800081663	1
18	PARAFUSO (TEF M5x16 CH8)	SCREW (TEF M5x16 CH8)	ZA0066525	1
19	ROLAMENTO DE ESFERAS VEIO PRIMÁRIO L.D. (6205N/C3 52x25x15)	BALL BEARING (6205N/C3 52x25x15)	8A0059975	1



ITEM	DESCRIÇÃO	DESCRIPTION	REF.	QT.
1	TAMPA DE EMBRAIAGEM COMPLETA	COVER, CLUTCH	M000A00106	1
2	PARAFUSO (TEF M6x30)	SCREW (TEF M6x30)	Z00062730	11
3	ROLAMENTO DE ESFERAS (6201/C3 32x12x10)	BALL BEARING (6201/C3 32x12x10)	800002124	1
4	PARAFUSO (TSEI M5x10)	SCREW (TSEI M5x10)	Z00049608	2
5	TAMPA RETENÇÃO VEDANTE DE ÓLEO	COVER, OIL SEAL	800084817	1
6	VEDANTE DE ÓLEO (17x28x7)	OIL SEAL (17x28x7)	800062209	1
7	JUNTA TAMPA DA EMBRAIAGEM	GASKET, CLUTCH COVER	M000P00108	1
8	PARAFUSO (TEF M6x40 CH8)	SCREW (TEF M6x40 CH8)	ZC0067545	2
9	VISOR DO NÍVEL DE ÓLEO (35x5)	GLASS, OIL LEVEL CHECK (35x5)	800073529	1
10	PARAFUSO (TEF M6x50)	SCREW (TEF M6x50)	Z00067545	1
11	PARAFUSO (TEF M6x35 CH8)	SCREW (TEF M6x35 CH8)	ZA0067545	1
12	RESGUARDO DO BOMBITO EMBRAIAGEM E PINHÃO ATAQUE	PLATE	8000H2207	1
13	TAMPA DO VOLANTE/ALTERNADOR	COVER, GENERATOR	M000A00105	1
14	JUNTA TAMPA DO ALTERNADOR	GASKET, GENERATOR COVER	8000A1368	1
15	PARAFUSO (TEF M6x55 CH8)	SCREW (TEF M6x55 CH8)	ZB0067545	7
16	PARAFUSO (TEF M6x65 CH8)	SCREW (TEF M6x65 CH8)	ZC0067545	2
17	PARAFUSO (TE M6x30 CH8)	SCREW (TE M6x30 CH8)	Z00062730	1
18	CASQUILHO-GUIA TAMPA CÁRTER ESQUERDO (10x39,9x7,2)	DOWEL PIN (10x39.9x7.2)	M000P00423	2
19	ROLAMENTO DE AGULHAS (HK 1015)	NEEDLE BEARING (HK 1015)	800086243	1
20	TAMPA INTERIOR CÁRTER ESQUERDO	BRACKET, STARTER MOTOR	8C0086246	1
21	ROLAMENTO DE AGULHAS (HK 1412)	NEEDLE BEARING (HK 1412)	800033422	1
22	JUNTA TAMPA INTERIOR CÁRTER ESQUERDO	GASKET	8000A1367	1
23	TAMPA PINHÃO ATAQUE	COVER, SPROCKET	F000P00067	1





CAIXA DE VELOCIDADES

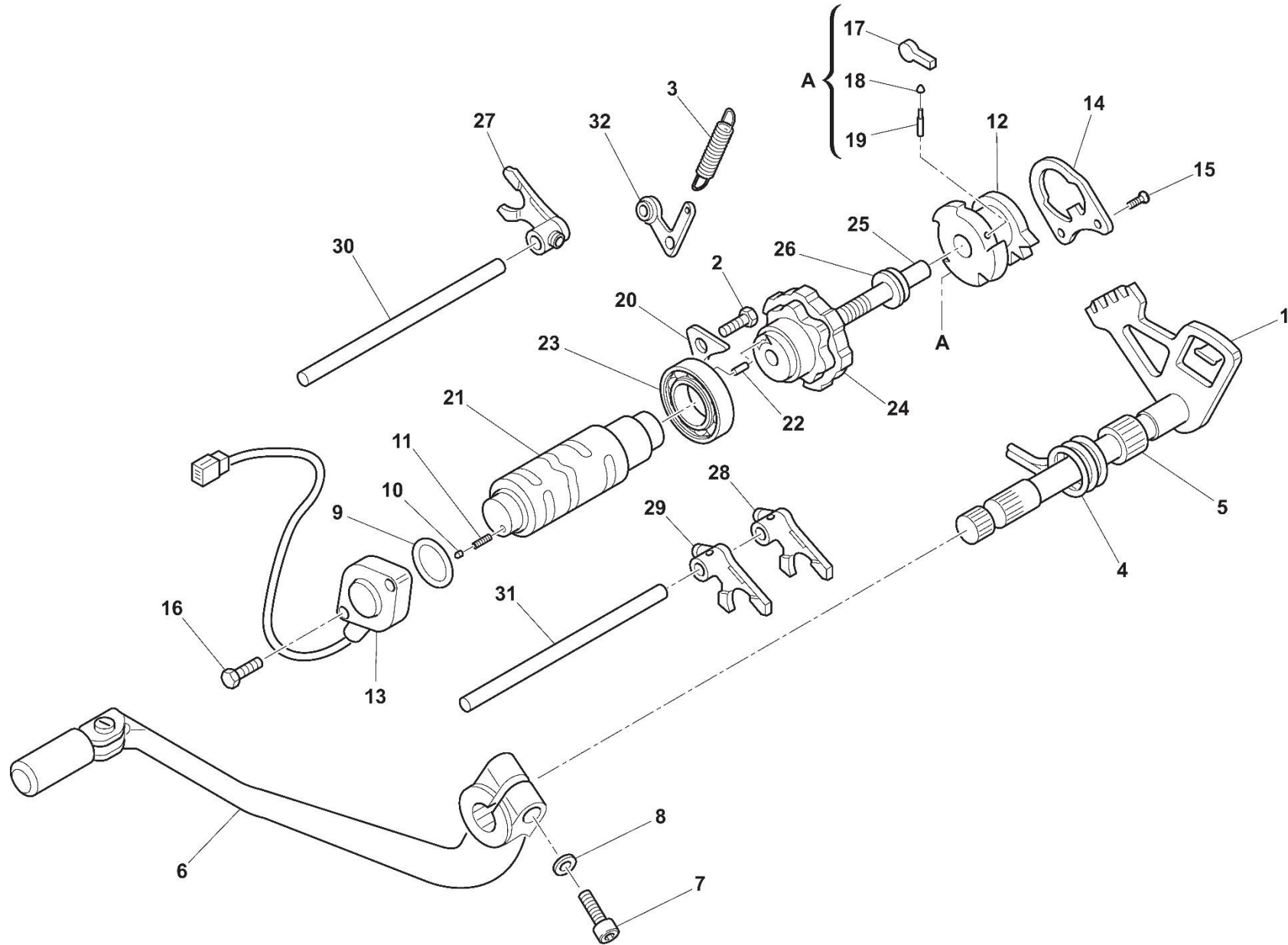
AJP PR7 ADVENTURE

GEARBOX

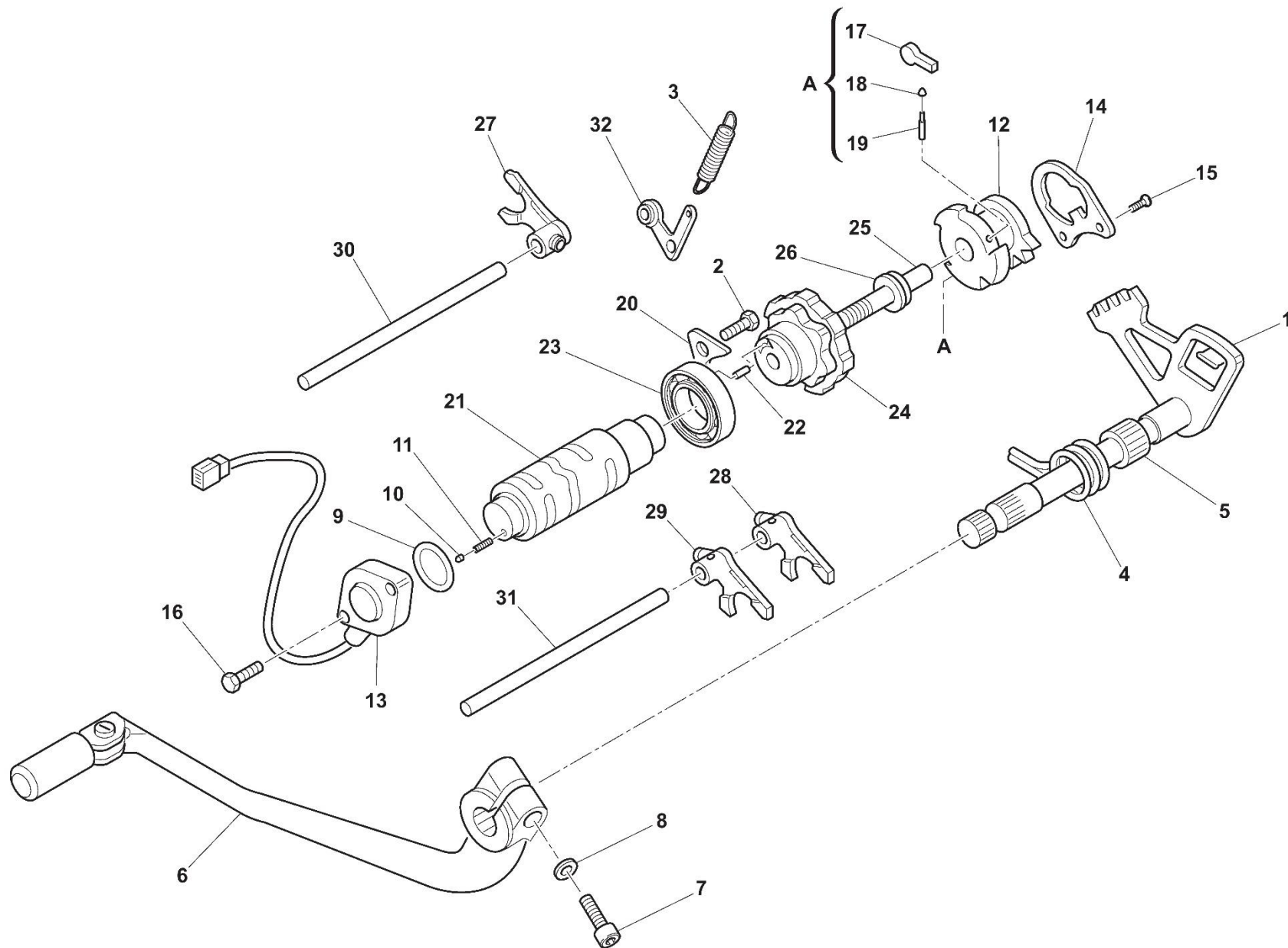
Desenho/Tabela
Drawing/Table

09

ITEM	DESCRIÇÃO	DESCRIPTION	REF.	QT.
1	CAIXA DE VELOCIDADES COMPLETA	GEARBOX ASSY	M000A00702	1
2	CONJUNTO VEIO SECUNDÁRIO COMPLETO	COUNTER SHAFT ASSY	M000A00706	1
3	CASQUILHO DA ENGRENAGEM 2ª SECUNDÁRIO (28x25x7)	BUSH (28x25x7)	800063822	1
4	ENGRENAGEM 2ª SECUNDÁRIO (Z29, LIVRE)	DRIVEN GEAR 2 ND SPEED (T29)	800074864	1
5	ANILHA ESTRIADA ENGRENAGEM 2ª SECUNDÁRIO (32x22,2x25,2x1)	WASHER (32x22.2x25.2x1)	161171701	3
6	ANEL ELÁSTICO ENGRENAGENS E PINHÃO ATAQUE (DIN 471 25 MM)	CIRCLIP (DIN 471 25 MM)	66N021211	4
7	ENGRENAGEM 3ª SECUNDÁRIO (Z27, DESLIZANTE C/4 CASTELOS)	DRIVEN GEAR 3 RD SPEED (T27)	M000P00708	1
8	ENGRENAGEM 6ª SECUNDÁRIO (Z22, LIVRE)	DRIVEN GEAR 6 TH SPEED (T22)	M000P00709	1
9	ENGRENAGEM 5ª SECUNDÁRIO (Z22, LIVRE)	DRIVEN GEAR 5 TH SPEED (T22)	M000P00710	1
10	VEIO SECUNDÁRIO SIMPLES	COUNTER SHAFT	M000P00707	1
11	ENGRENAGEM 4ª SECUNDÁRIO (Z24, DESLIZANTE C/4 CASTELOS)	DRIVEN GEAR 4 TH SPEED (T24)	M000P00711	1
12	CASQUILHO BRONZE DA ENGRENAGEM 1ª (20x17x11,5)	BUSH, GEAR (20x17x11.5)	161241501	1
13	ENGRENAGEM 1ª SECUNDÁRIO (Z34, LIVRE)	DRIVEN GEAR 1 ST SPEED (T34)	800074862	1
14	CONJUNTO VEIO PRIMÁRIO COMPLETO	MAIN SHAFT ASSY	M000A00703	1
15	ENGRENAGEM 2ª PRIMÁRIO (Z16, SOLIDÁRIO C/VEIO)	GEAR INPUT 2 ND (T16)	800074863	1
16	CASQUILHO SEPARADOR ENGRENAGEM 2ª PRIMÁRIO (27,8x20,2x9)	SPACER (27.8x20.2x9)	161248101	1
17	CASQUILHO BRONZE DA ENGRENAGEM 3ª PRIMÁRIO (23x20x10,1)	BUSH, GEAR (23x20x10.1)	161248001	1
18	ENGRENAGEM 3ª PRIMÁRIO (Z20, LIVRE C/4 CASTELOS)	GEAR DRIVE 3 RD /5 TH SPEED (T20)	800079688	1
19	ANILHA ENGRENAGENS 3ª/5ª PRIMÁRIOS (29,9x20,4x1)	WASHER (29.9x20.4x1)	161284201	1
20	ENGRENAGEM DUPLA 5ª/6ª PRIMÁRIO (Z23/Z25, DESLIZANTE C/4)	GEAR DRIVE 5 TH /6 TH SPEED (T23/T25)	M000P00705	1
21	ANILHA ENGRENAGEM 4ª PRIMÁRIO (32x25,1x1,0)	THRUST WASHER (32x25.1x1.0)	8H0036022	1
22	CASQUILHO DA ENGRENAGEM 4ª PRIMÁRIO (28x25x9,9)	BUSH (28x25x9.9)	800063821	1
23	ENGRENAGEM 4ª PRIMÁRIO (Z22, LIVRE C/4 CASTELOS)	GEAR, 4 TH DRIVE (T22)	800079686	1
24	VEIO PRIMÁRIO SIMPLES (Z13)	MAIN SHAFT (T13)	M000P00704	1



ITEM	DESCRIÇÃO	DESCRIPTION	REF.	QT.
1	VEIO SELECTOR DAS VELOCIDADES SIMPLES	GEAR SELECTOR SHAFT	800075302	1
2	PARAFUSO DO FIXADOR VELOCIDADES (TE M6x15)	SCREW (TE M6x15)	8B0054139	1
3	MOLA DO FIXADOR DAS VELOCIDADES	SPRING, PAWL	M000P00578	1
4	MOLA RETORNO DO VEIO PEDAL VELOCIDADES	SPRING, SHIFT RETURN	800046225	1
5	CASQUILHO DA MOLA NO VEIO SELECTOR (12x15x12,5)	BUSH (12x15x12.5)	8A0031503	1
6	PEDAL DAS VELOCIDADES	PEDAL, GEARSHIFT	800081681	1
7	PARAFUSO (TE M6x22)	SCREW (TE M6x22)	60ND07336	1
8	ANILHA DE MOLA (6 MM)	SPRING WASHER (6 MM)	62NA15767	1
9	O-RING VEDAÇÃO DO SENSOR PONTO-MORTO (2093 23,52x1,78)	O-RING (2093 23.52x1.78)	8A0042700	1
10	PINO CONTACTO DO PONTO-MORTO	PIN, NEUTRAL	800042676	1
11	MOLA DO PINO CONTACTO PONTO-MOTO	SPRING	800042677	1
12	CARRETEL RODA SELECTORA NO TAMBOR	CAM-CHANGE DRUM	800075291	1
13	SENSOR CONTACTO DO PONTO-MORTO	SENSOR ASSY, NEUTRAL POSITION	E000P01442	1
14	PLACA RETENÇÃO DA RODA SELECTORA/TAMBOR	PLATE	800071012	1
15	PARAFUSO DA PLACA (TSEI M6x14 CH4)	SCREW (TSEI M6x14 CH4)	Y00028327	2
16	PARAFUSO DO SENSOR PONTO-MORTO (TEF M5x12 CH8)	SCREW (TEF M5x12 CH8)	Z00067997	2
17	LINGUETE DA RODA SELECTORA NO TAMBOR	PAWL	800071007	2
18	PINO DO LINGUETE SELECTOR	PUSH ROD	800071008	2
19	MOLA DO PINO LINGUETE SELECTOR	SPRING	800071009	2
20	PLACA RETENÇÃO DO ROLAMENTO TAMBOR	RETAINER, BEARING	800083126	1
21	TAMBOR DAS VELOCIDADES	DRUM, GEARSHIFT	800082347	1
22	PINO-GUIA ESTRELA-CAME NO TAMBOR (4x8)	ROLLER (4x8)	800038520	1
23	ROLAMENTO DE ESFERAS APOIO TAMBOR L.D. (6905 25x42x9)	BALL BEARING (6905 25x42x9)	800085395	1
24	CAMPÂNULA CAME SELECTORA VELOCIDADES	CAM, GEARSHIFT	8A0097739	1
25	PERNO PIVÔ CAMPÂNULA (M8x47,4)	SCREW (M8x47.4)	800071011	1
26	ANILHA DO PERNO PIVÔ (16X8,3X1)	WASHER (16X8.3X1)	Z00056377	1





MECANISMO MUDANÇA DAS VELOCIDADES

AJP PR7 ADVENTURE

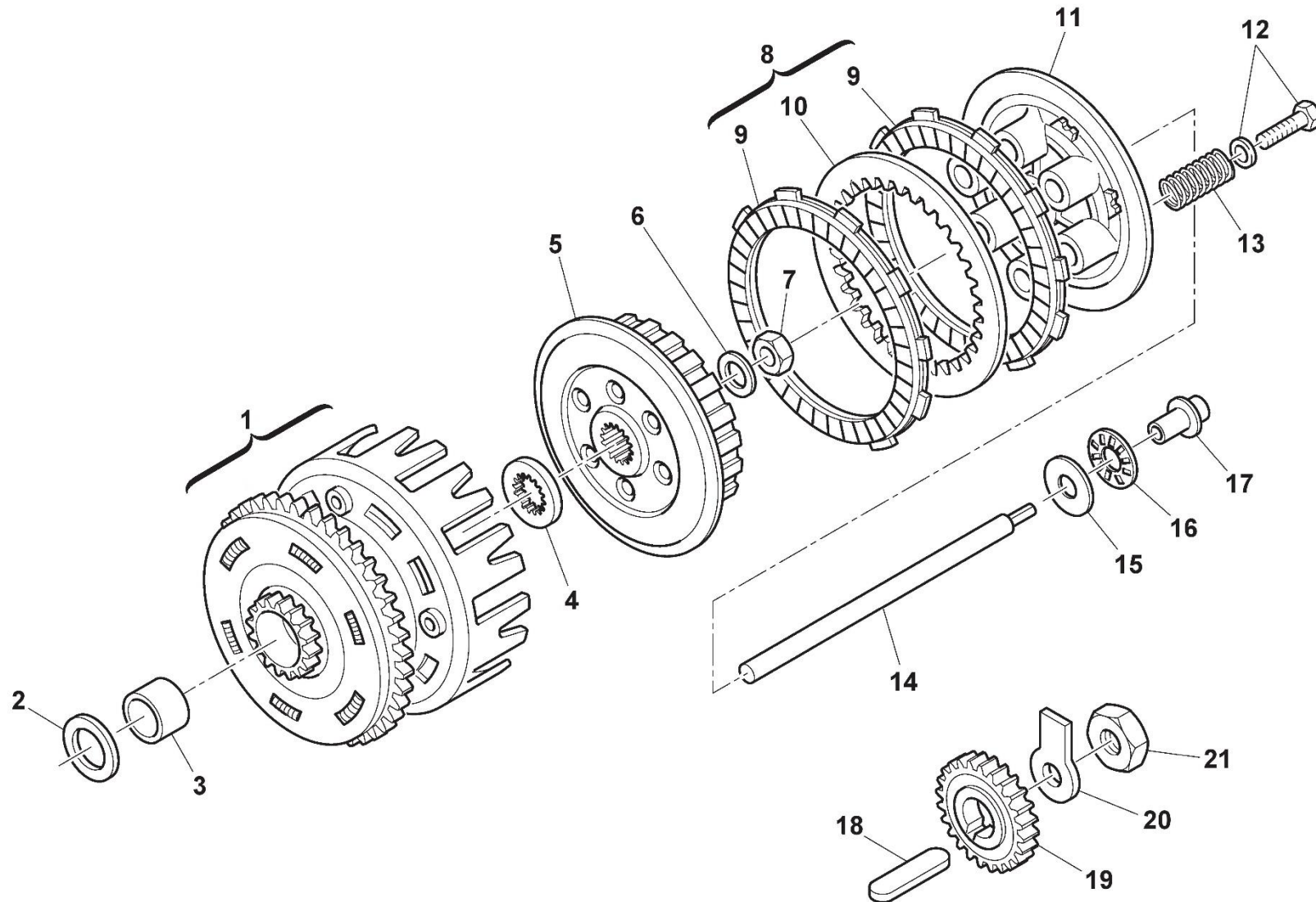
GEARSHIFT MECHANISM

Desenho/Tabela
Drawing/Table

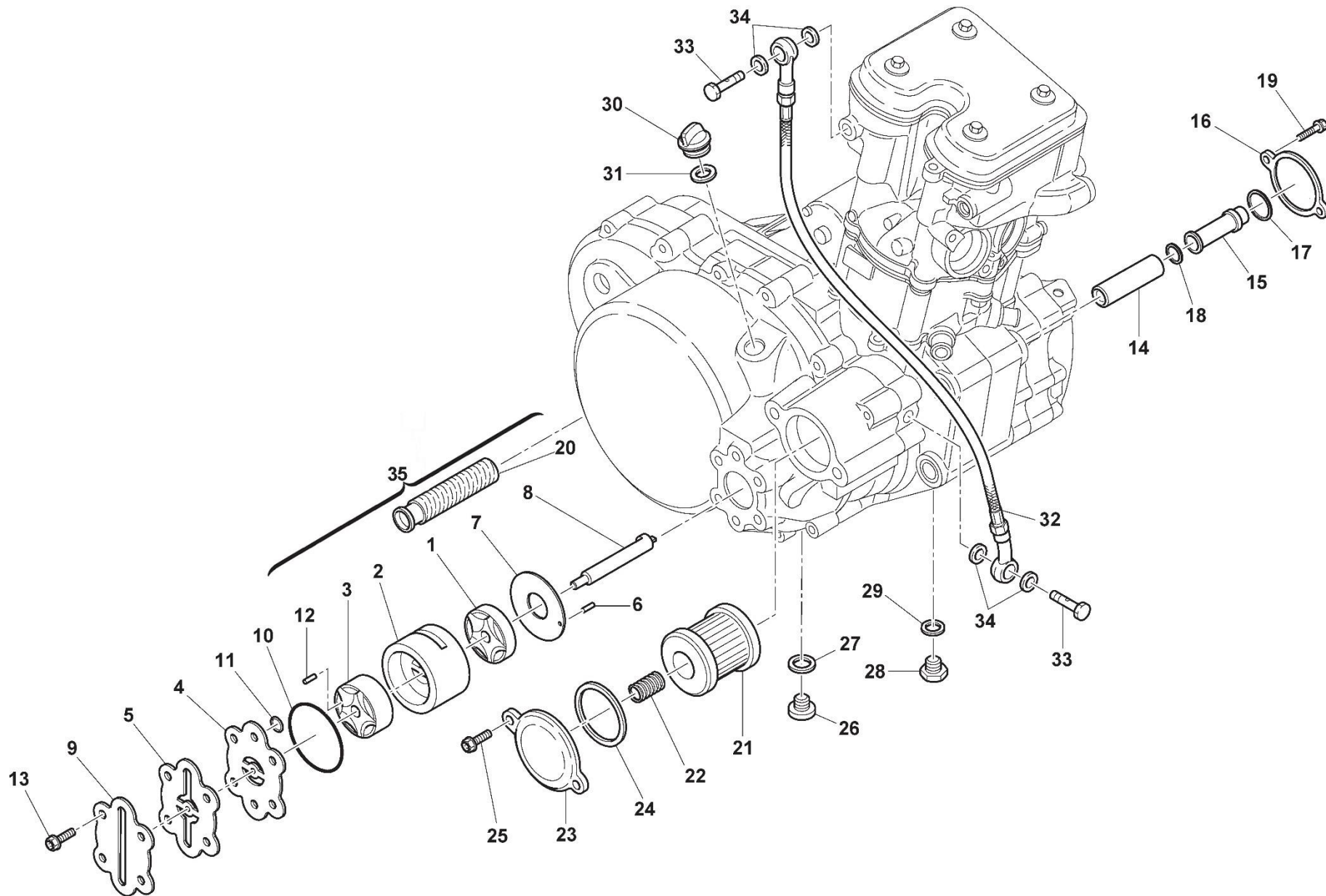
10

ITEM	DESCRIÇÃO	DESCRIPTION	REF.	QT.
27	GARFO VELOCIDADES CENTRO JXC (3ª/4ª)	FORK, GEAR SHIFTING (3 RD /4 TH)	800071158	1
28	GARFO VELOCIDADES DIREITO JXR (1ª/5ª)	FORK, GEAR SHIFTING (1 ST /5 TH)	800071159	1
29	GARFO VELOCIDADES ESQUERDO JXL (2ª/6ª)	FORK, GEAR SHIFTING (2 ND /6 TH)	800071160	1
30	VEIO GARFO VELOCIDADES CENTRO (10x85)	AXLE, GEAR SHIFT FORK (10x85)	800035876	1
31	VEIO GARFOS VELOCIDADES DIR./ESQ. (10x93,5)	AXLE, GEAR SHIFT FORK (10x93.5)	8B0035876	1
32	FIXADOR DAS VELOCIDADES	STOPPER LEVER	800054136	1

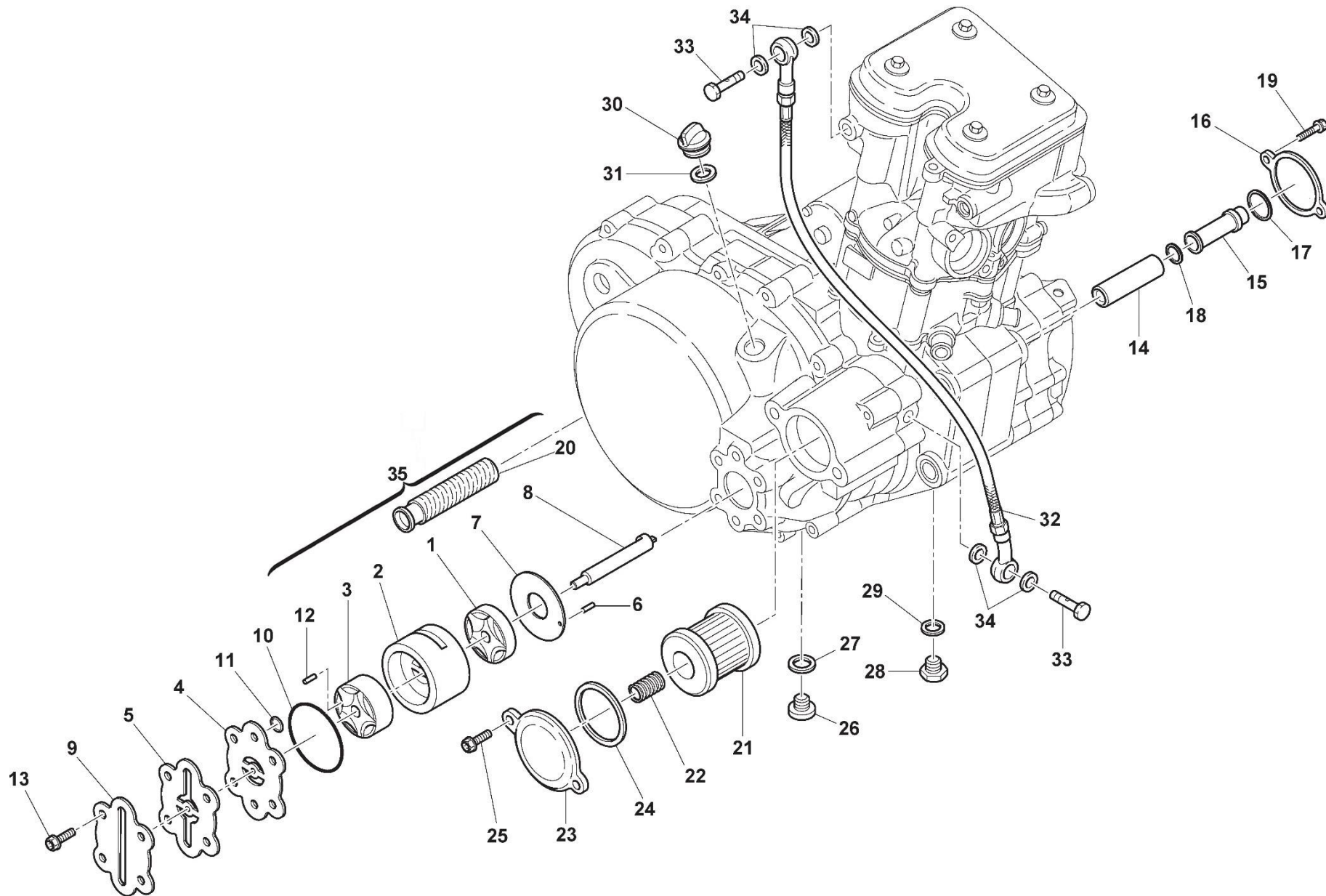
CLUTCH



ITEM	DESCRIÇÃO	DESCRIPTION	REF.	QT.
1	CREMALHEIRA DE EMBRAIAGEM COMPLETA (Z75)	DRIVEN GEAR ASSY (T75)	8000H2946	1
2	ANILHA ENCOSTO CREMALHEIRA DA EMBRAIAGEM (38x25,2x1)	THRUST WASHER (38x25.2x1)	8E0030053	1
3	CASQUILHO BRONZE GUIA CREMALHEIRA (28x25x29)	BUSH (28x25x29)	161538802	1
4	ANILHA ENCOSTO CUBO EMBRAIAGEM (46x22x19x5)	WASHER (46x22x19x5)	800038350	1
5	CUBO DA EMBRAIAGEM	BOSS, CLUTCH	800085390	1
6	ANILHA C/ABA BLOQUEIO PORCA DA EMBRAIAGEM (18 MM)	LOCK WASHER (18 MM)	800036857	1
7	PORCA EMBRAIAGEM/VEIO PRIMÁRIO (M18x1)	NUT (M18x1)	800036856	1
8	CONJUNTO DE DISCOS DE EMBRAIAGEM (8 FRICÇÃO + 7 CHAPA)	CLUTCH DISC SET	8000A9764	1
9	DISCO DA EMBRAIAGEM (FRICÇÃO 3,1 MM)	CLUTCH PLATE (3.1 MM)	8000A6916	8
10	DISCO SEPARADOR EMBRAIAGEM (CHAPA 1,7 MM)	CLUTCH DRIVEN PLATE (1.7 MM)	800088968	7
11	PRATO DE PRESSÃO DA EMBRAIAGEM (6,6 MM)	CLUTCH PRESSURE DISC (6.6 MM)	800048138	1
12	PARAFUSO (M6x20) C/ANILHA (17,8) RETENÇÃO MOLAS EMBRAIAGEM	SCREW (M6x20) WITH WASHER (17.8)	M000P00464	6
13	MOLA DA EMBRAIAGEM (14,3x18,9x40,3)	SPRING, CLUTCH (14.3x18.9x40.3)	8000A0730	6
14	VARETA ACTUADORA DA EMBRAIAGEM HIDRÁULICA (7x239)	PUSH ROD, CLUTCH (7x239)	8000H5375	1
15	ANILHA DO ROLAMENTO PRESSÃO EMBRAIAGEM (15,1x27,8x1)	WASHER, AXIAL BEARING (15.1x27.8x1)	800035781	1
16	ROLAMENTO AXIAL ENCOSTO DA EMBRAIAGEM (AXK 15,1x27,8x2)	THRUST BEARING (AXK 15.1x27.8x2)	800035780	1
17	PERNO DE PRESSÃO EMBRAIAGEM	PUSH STUD, CLUTCH	8000A9749	1
18	CHAVETA DO PINHÃO PRIMÁRIO NA CAMBOTA (5x18,5x7,5)	KEY (5x18.5x7.5)	800022426	1
19	PINHÃO PRIMÁRIO DA CAMBOTA (Z32)	GEAR DRIVE (T32)	800097935	1
20	ANILHA C/ABA BLOQUEIO DO PINHÃO CAMBOTA (24x46x1)	LOCK WASHER (24x46x1)	800086007	1
21	PORCA PINHÃO CAMBOTA (M24x1,25)	NUT (M24x1.25)	800086006	1

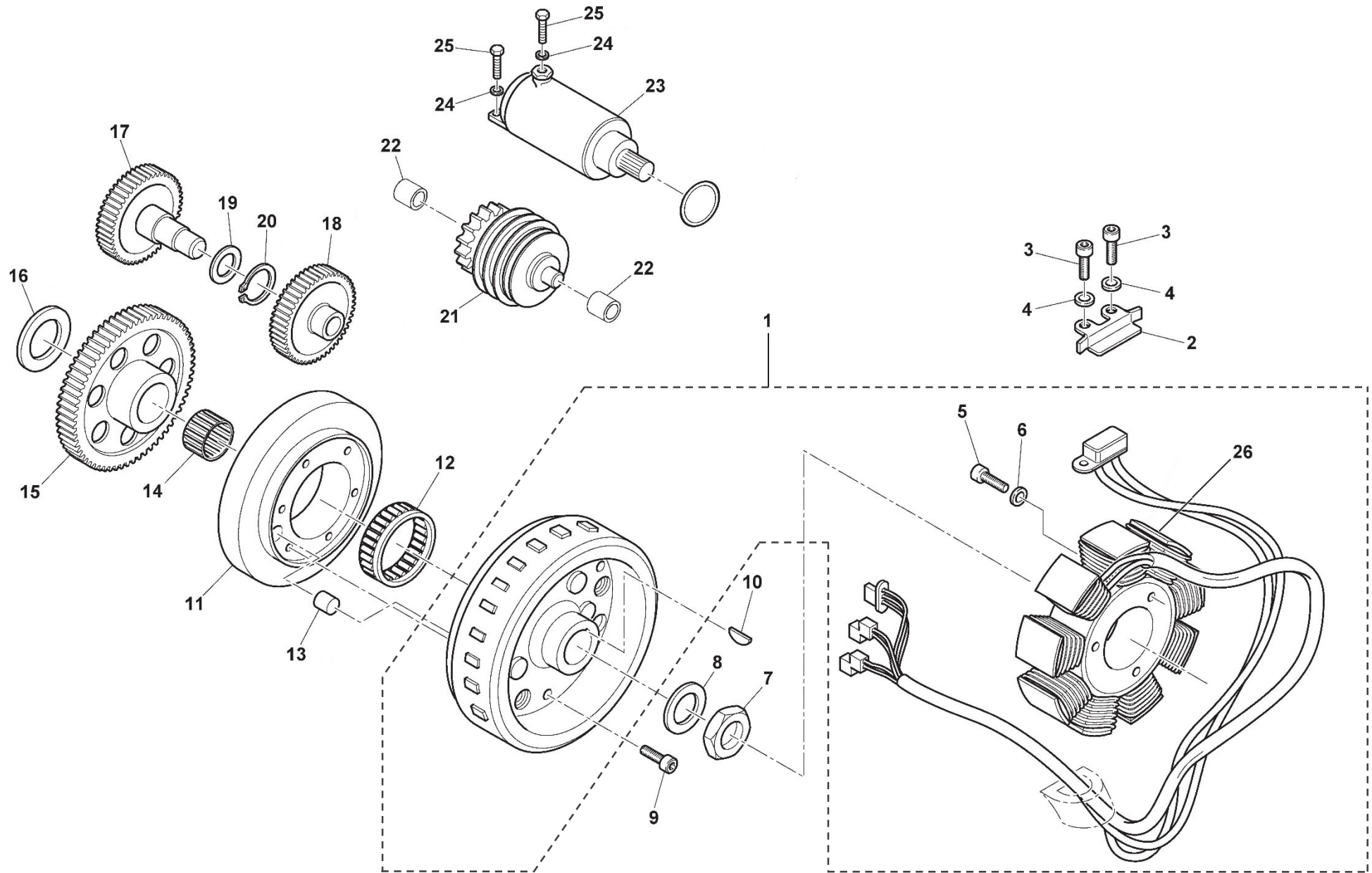


ITEM	DESCRIÇÃO	DESCRIPTION	REF.	QT.
1	ROTORES BAIXOS DA BOMBA ÓLEO (30x6)	ROTOR, OIL PUMP (30x6)	8000H4001	1
2	CORPO CILINDRICO DA BOMBA DE ÓLEO (50x25)	HOUSING, OIL PUMP (50x25)	8000H4002	1
3	ROTORES ALTOS DA BOMBA DE ÓLEO (30x10)	ROTOR, OIL SUCTION (30x10)	800082948	1
4	PLACA ROTORES EXTERIORES	COVER	800084821	1
5	JUNTA DO CORPO BOMBA ÓLEO	HOUSING, BEARING	8000A1374	1
6	PINO-GUIA ANILHA BOMBA	ROLLER	8B0047773	1
7	ANILHA ESPAÇADOR BASE DOS ROTORES BAIXOS (9,2x39,65x1,55)	INNER SPACER (9.2x39.65x1.55)	800084819	1
8	VEIO DA BOMBA DE ÓLEO	SHAFT, OIL PUMP	800084818	1
9	TAMPA DA BOMBA ÓLEO	COVER, OIL PUMP	80C075630	1
10	O-RING TAMPA BOMBA (3156 39,34x2,6)	O-RING (3156 39.34x2.6)	800027073	1
11	O-RING PLACA ROTORES (2037 9,25x1,78)	O-RING (2037 9.25x1.78)	8A0023108	2
12	PINO-GUIA PLACA ROTORES (3x9,7)	ROLLER (3x9.7)	8A0047773	2
13	PARAFUSO (TEF M6x20 CH8)	SCREW (TEF M6x20 CH8)	Z00062728	4
14	FILTRO DEPURADOR ÓLEO EXTERIOR L.E.	OIL FILTER, OUTER	800072426	1
15	FILTRO DEPURADOR ÓLEO INTERIOR L.E.	OIL FILTER, INNER	800072427	1
16	TAMPA DOS FILTROS DEPURADORES L.E.	COVER, OIL ELEMENT	800072425	1
17	ANEL VEDANTE (3087 22x2,62)	O-RING (3087 22x2.62)	800034609	1
18	ANEL VEDANTE (3062 15,54x2,62)	O-RING (3062 15.54x2.62)	800026884	1
19	PARAFUSO (TEF M5x12 CH8)	SCREW (TEF M5x12 CH8)	Z00067997	2
20	FILTRO DEPURADOR DE ÓLEO L.D.	STRAINER, OIL	800074716	1
21	FILTRO DE ÓLEO PRINCIPAL	FILTER, OIL	8000B0593	1
22	MOLA DO FILTRO DE ÓLEO	SPRING, OIL FILTER	800085385	1
23	TAMPA DO FILTRO DE ÓLEO PRINCIPAL	COVER, OIL FILTER	80C078988	1
24	O-RING VEDANTE TAMPA FILTRO DE ÓLEO (3200 50x2,6)	O-RING 3200 (50x2.6)	8A0028553	1
25	PARAFUSO (TEF M6x20 CH8)	SCREW (TEF M6x20 CH8)	Z00062728	2
26	BUJÃO MAGNÉTICO DRENAGEM DO ÓLEO CAIXA/EMBR. (M22x1,5)	OIL DRAIN PLUG (M22x1.5)	800096747	1

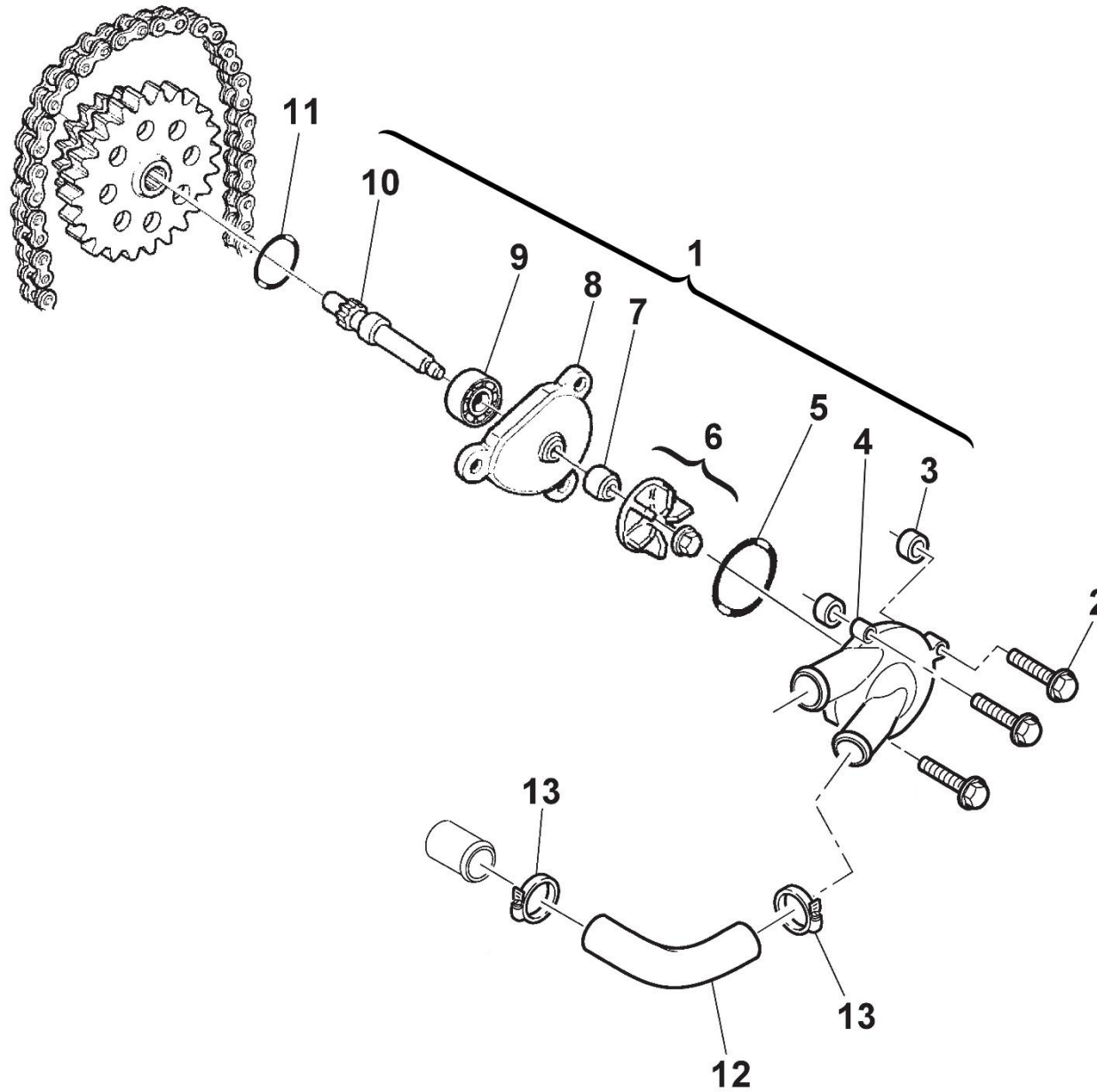


**LUBRIFICAÇÃO****AJP PR7 ADVENTURE****LUBRICATION**Desenho/Tabela
Drawing/Table**12**

ITEM	DESCRIÇÃO	DESCRIPTION	REF.	QT.
27	ANILHA DE VEDAÇÃO (COBRE 22,3x28x1)	WASHER (COPPER 22.3x28x1)	62N015682	1
28	BUJÃO DRENAGEM ÓLEO CAMBOTA (M14x1,25)	OIL DRAIN PLUG (M14x1.25)	800075415	1
29	ANILHA DE VEDAÇÃO (ALUMÍNIO 21x14,3x1,2)	WASHER (ALUMINIUM 21x14.3x1.2)	62N015678	1
30	TAMPÃO ÓLEO MOTOR	CAP, OIL FILLER	800049032	1
31	O-RING TAMPA DO ÓLEO (2081 20,35x1,78)	O-RING (2081 20.35x1.78)	800019789	1
32	TUBO DO ÓLEO MOTOR COMPLETO	HOSE WITH BANJOS, ENGINE OIL	8000H1763	1
33	PARAFUSO BANJO ÓLEO NA CABEÇA (M10x1,0x20)	BANJO BOLT (M10x1.0x20)	8A00A0574	2
34	ANILHA DE VEDAÇÃO BANJO (10x14,5x1,2)	WASHER (10x14.5x1.2)	800021480	4
35	BOMBA DE ÓLEO COMPLETA	OIL PUMP ASSY	M000A02545	1

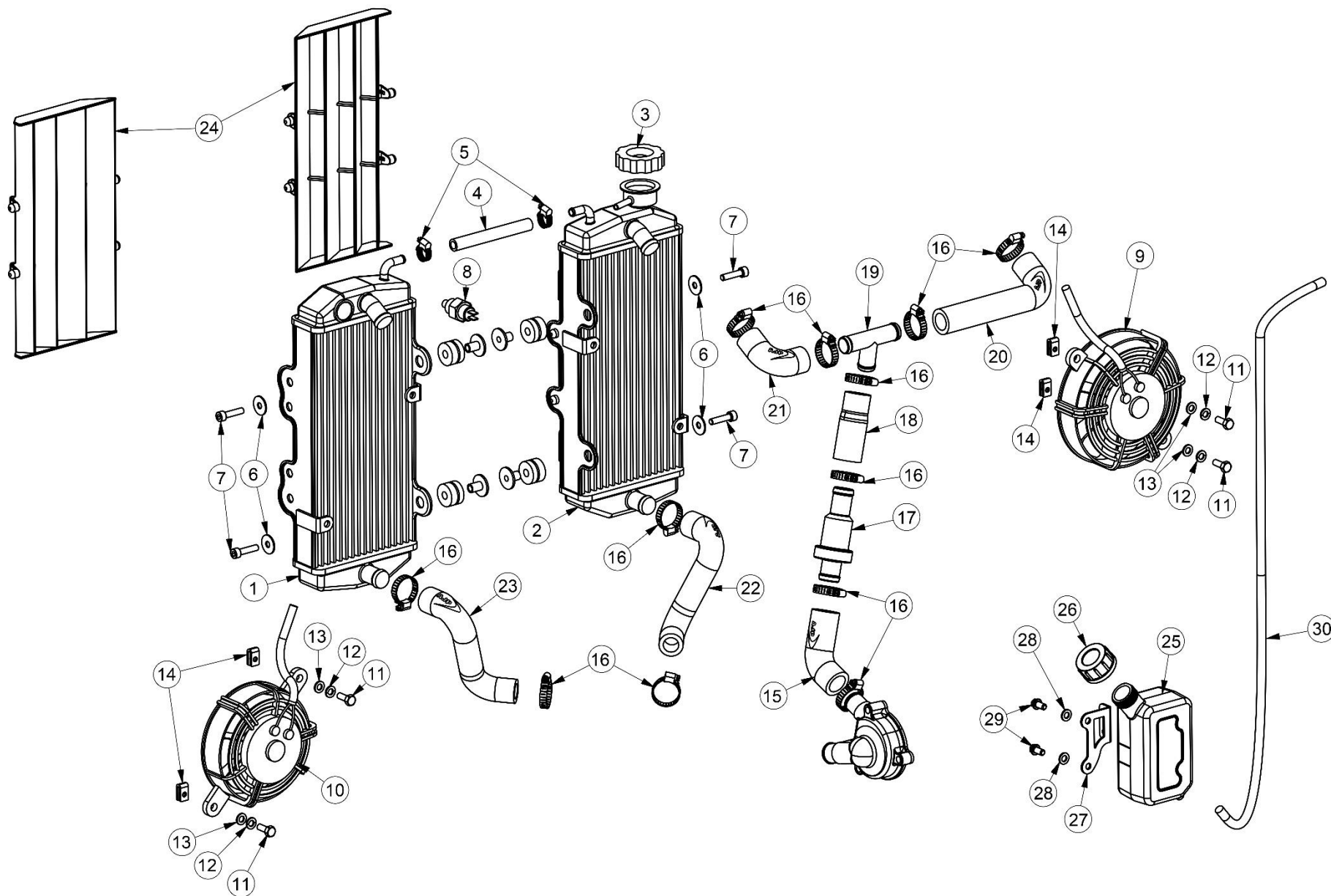


ITEM	DESCRIÇÃO	DESCRIPTION	REF.	QT.
1	VOLANTE MAGNÉTICO COMPLETO C/ESTATOR E PICK-UP	GENERATOR ASSY	8000A6767	1
2	PLACA PASSA-FIOS DO PICK-UP	CLAMP, WIRE	8000H3841	1
3	PARAFUSO DO PICK-UP (TCEI M4x10)	SCREW (TCEI M4x10)	60ND02461	2
4	ANILHA DE MOLA (7,3x4,3x0,9)	SPRING WASHER (7.3x4.3x0.9)	62ND15534	2
5	PARAFUSO DO ESTATOR (TCEI M6x30)	SCREW (TCEI M6x30)	60ND02511	3
6	ANILHA (11x6,4x0,5)	WASHER (11x6.4x0.5)	62NA15767	3
7	PORCA DO VOLANTE (M16x1)	NUT (M16x1)	8000H3679	1
8	ANILHA DO VOLANTE NA CAMBOTA (16,3x28x2)	WASHER (16.3x28x2)	8000H3680	1
9	PARAFUSO FIXAÇÃO EMBRAIAGEM DE ARRANQUE (12.9 M6x30)	SCREW (12.9 M6x30)	8A0078647	6
10	CHAVETA DO VOLANTE NA CAMBOTA (4x15,5x6,5)	WOODRUFF KEY (4x15.5x6.5)	65N121007	1
11	CORPO EMBRAIAGEM DE ARRANQUE	ADDITIONAL WEIGHT	8A0084828	1
12	ROLAMENTO UNIDIRECIONAL	CLUTCH, UNIDIRECTIONAL BEARING	800083136	1
13	PINO-GUIA EMBRAIAGEM ARRANQUE (8x10)	DOWEL PIN (8x10)	800086051	1
14	ROLAMENTO DE AGULHAS (28x34x20)	NEEDLE BEARING (28x34x20)	800084597	1
15	CREMALHEIRA DE ARRANQUE (Z62)	GEAR, FREE-WHEEL (T62)	800089011	1
16	ANILHA ENCOSTO CREMALHEIRA DE ARRANQUE (28x47,8x1,5)	THRUST WASHER (28x47.8x1.5)	8A0084473	1
17	ENGRENAGEM REDUÇÃO DE ARRANQUE SECUNDÁRIA (Z20)	IDLE GEAR (T20)	800089012	1
18	ENGRENAGEM REDUÇÃO DE ARRANQUE SECUNDÁRIA (Z27)	IDLE GEAR (T27)	800084831	1
19	ANILHA (22x14,5x1)	WASHER (22x14.5x1)	8F0009408	1
20	ANEL ELÁSTICO (13 MM)	CIRCLIP (13 MM)	66ND21196	1
21	REDUÇÃO ARRANQUE PRIMÁRIA (Z17/Z52)	TORQUE LIMITER (T17/T52)	8000A5015	1
22	CASQUILHO APOIO REDUÇÃO ARRANQUE (10x12x9,5)	BUSH (10x12x9.5)	8000A1017	2
23	MOTOR DE ARRANQUE COMPLETO	ELECTRIC STARTER MOTOR	8000H1772	1
24	ANILHA ONDULADA (10x6,4x0,5)	SPRING WASHER (10x6.4x0.5)	800048591	3
25	PARAFUSO (TEF M6x25 CH8)	SCREW (TEF M6x25 CH8)	Z00062729	3
26	ESTATOR	STATOR	8000A6778	1

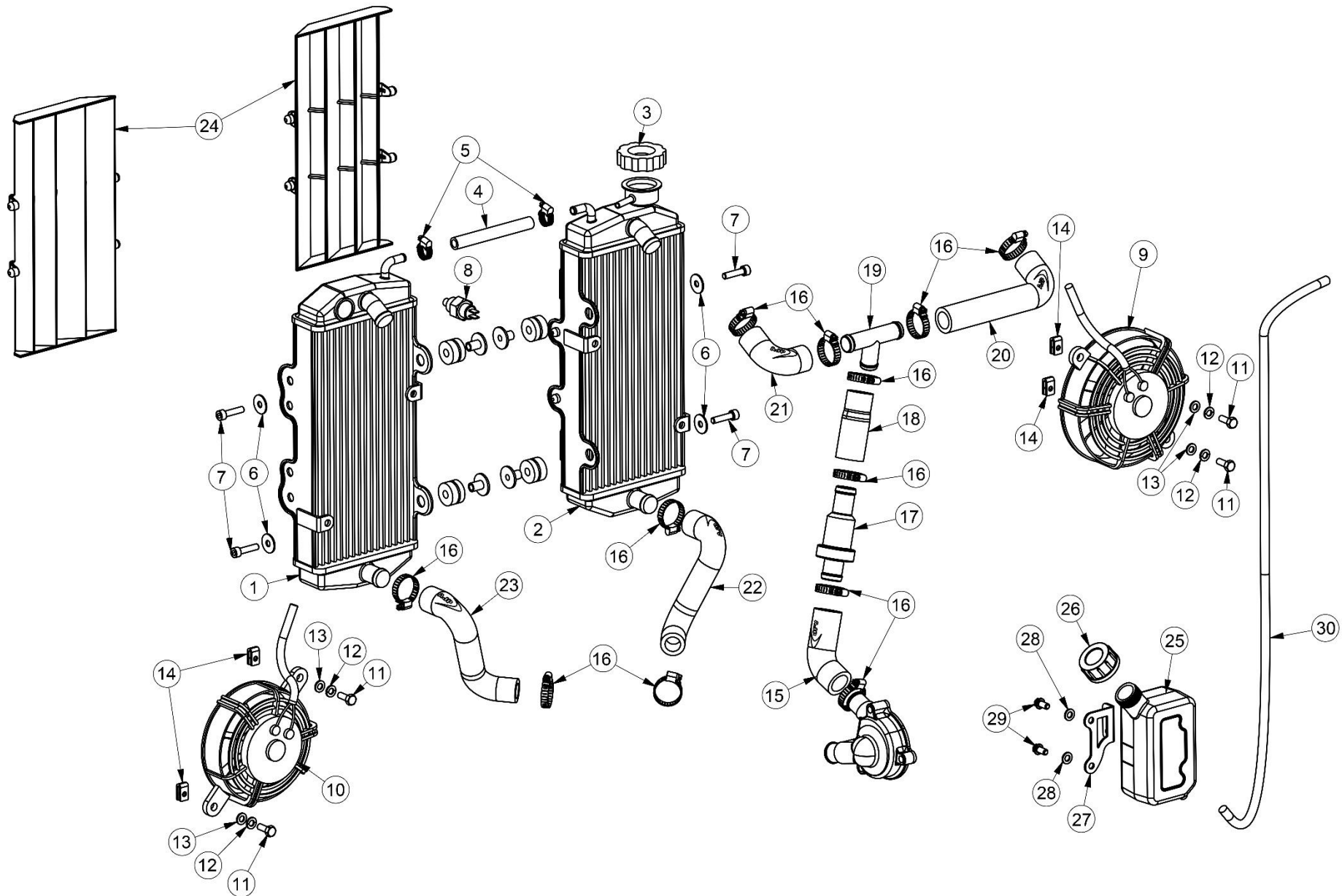


**BOMBA DE ÁGUA****WATER PUMP**

ITEM	DESCRIÇÃO	DESCRIPTION	REF.	QT.
1	BOMBA ÁGUA COMPLETA – 2ª ED	WATER PUMP ASSY – 2 nd ED	M000A01955	1
2	PARAFUSO TAMPA BOMBA ÁGUA (TE M6x30 CH8)	SCREW (TE M6x30 CH8)	Z00062730	3
3	CASQUILHO-GUIA TAMPA BOMBA ÁGUA (8x6,4x6)	BUSH (8x6.4x6)	161795501	2
4	TAMPA DA BOMBA ÁGUA	CASE, WATER PUMP	8000H41958	1
5	JUNTA TAMPA BOMBA DE ÁGUA (60x2,62)	GASKET, WATER PUMP (60x2.62)	800027122	1
6	TURBINA DA BOMBA ÁGUA – 2ª ED	IMPELLER, WATER PUMP – 2 nd ED	M000P01959	1
7	VEDANTE DO VEIO TURBINA BOMBA ÁGUA (8x16x10) – 2ª ED	SEAL, WATER PUMP (8x16x10) – 2 nd ED	M000P01958	1
8	FLANGE CORPO DA BOMBA ÁGUA – 2ª ED	FLANGE, WATER PUMP (12x28x8) – 2 nd ED	M000P01957	1
9	ROLAMENTO DA BOMBA ÁGUA (12x28x8)	BALL BEARING (12x28x8)	800034317	1
10	VEIO DA BOMBA ÁGUA – 2ª ED	SHAFT, WATER PUMP – 2 nd ED	M000P01956	1
11	ANEL VEDANTE FLANGE BOMBA ÁGUA NA COLAÇA (2125 32x1.8)	O-RING (2125 32x1.8)	800040007	1
12	TUBO BOMBA ÁGUA-CABEÇA DO MOTOR	HOSE, WATER PUMP	8A0099708	1
13	ABRAÇADEIRA TUBO BOMBA ÁGUA-CABEÇA (16 – 27)	CLAMP, HOSE (16 – 27)	8B0099475	2

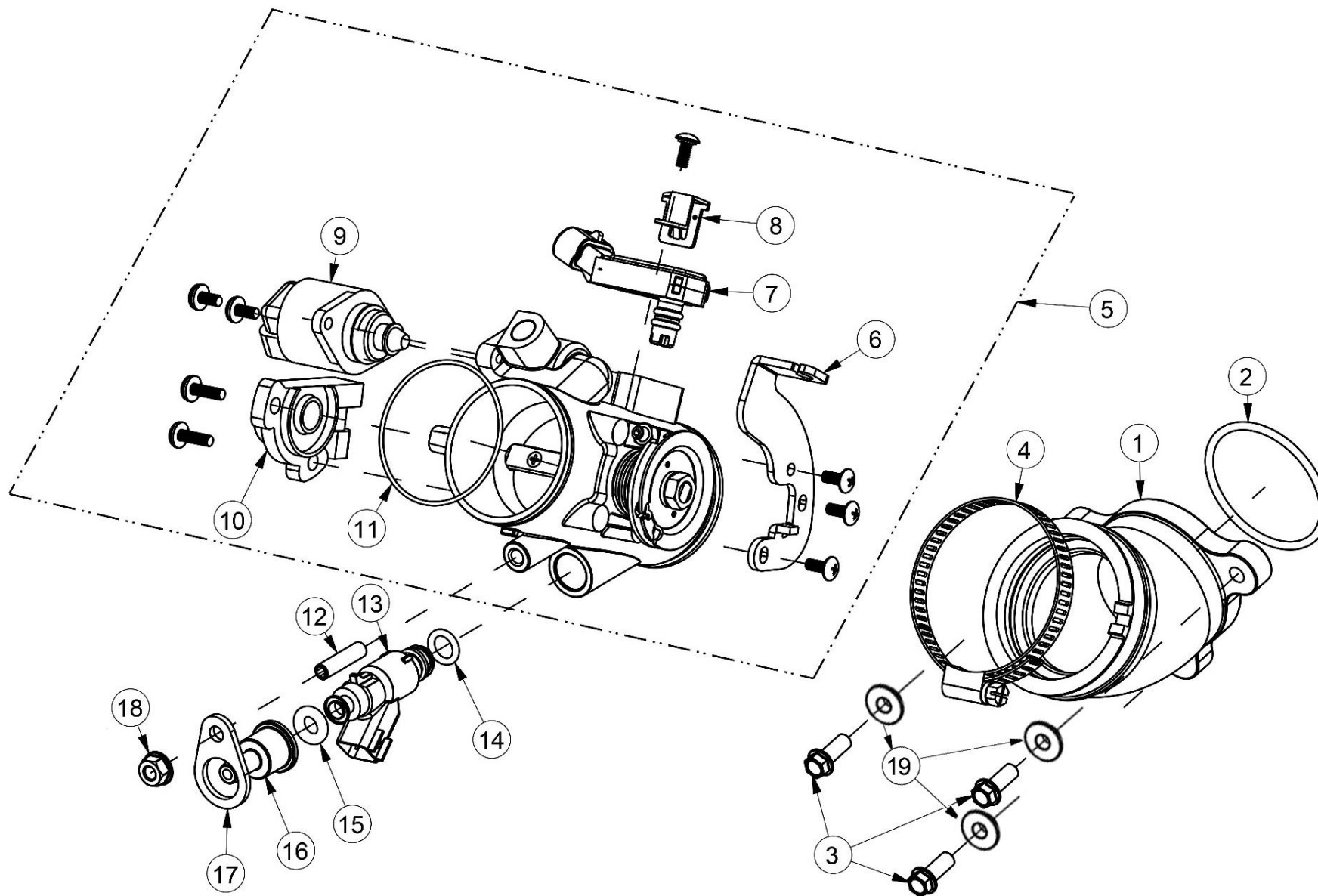


ITEM	DESCRIÇÃO	DESCRIPTION	REF.	QT.
1	RADIADOR L.E.	L.H. RADIATOR	00MTS01A0200	1
2	RADIADOR L.D.	R.H. RADIATOR	00MTS01A0199	1
3	TAMPÃO DO RADIADOR	CAP, RADIATOR	00MTS01A0136	1
4	TUBO BY-PASS RADIADORES (8,5x15x110)	BY-PASS HOSE (8.5x15x110)	00MTS01A0215	1
5	ABRAÇADEIRA PARA TUBO BY-PASS (SX 9 – 14 /5ZYW2B)	CLAMP, BY-PASS HOSE (SX 9 – 14 /5ZYW2B)	00MTS01A0216	2
6	ANILHA DE CHAPA (6,5x17,5x1,5)	WASHER (6.5x17.5x1.5)	AN9021006000	4
7	PARAFUSO FIXAÇÃO RADIADORES (DIN 912 M6x25)	SCREW (DIN 912 M6x25)	PF0912006025	4
8	SENSOR TERMOELÉCTRICO VENTOINHAS RADIADOR (98°C)	SENSOR, RADIATOR FAN (98°C)	00MTS01A0116	1
9	VENTOINHA RADIADOR L.D. (135 MM)	FAN, L.H. RADIATOR (135 MM)	00MTS01A0135	1
10	VENTOINHA RADIADOR L.E. (115 MM)	FAN, R.H. RADIATOR (115 MM)	00MTS01A0166	1
11	PARAFUSO FIXAÇÃO VENTOINHAS (M6x12)	SCREW (M6x12)	PF0933006012	4
12	ANILHA DE CHAPA (6,5x11,5x1,5)	WASHER (6.5x11.5x1.5)	AN125A006000	4
13	ANILHA DE PRESSÃO (6 MM)	SPLIT LOCK WASHER (6 MM)	AN127B006000	4
14	MOLA ROSCADA FIXAÇÃO VENTOINHAS RADIADORES (M6)	CLIP NUT (M6)	00MTS01A0140	4
15	TUBO ÁGUA SAÍDA BOMBA-TERMOSTATO	HOSE, WATER PUMP-THERMOSTAT	00MTS01A0188	1
16	ABRAÇADEIRA TUBO ÁGUA RADIADOR (16 – 27)	CLAMP (16 – 27)	00MTS01A0117	14
17	TERMOSTATO (BEHR TH 5 80)	THERMOSTAT (BEHR TH 5 80)	00MTS01A0186	1
18	TUBO ÁGUA DERIVAÇÃO EM T-TERMOSTATO	HOSE, HOSE T JOINT-THERMOSTAT	00MTS01A0293	1
19	DERIVAÇÃO EM T TUBOS ÁGUA RADIADORES-TERMOSTATO	HOSE T JOINT, RADIATOR-THERMOSTAT	00MTS01A0218	1
20	TUBO ÁGUA RADIADOR L.D. (CURVA LONGA)	HOSE, R.H. RADIATOR	00MTS01A0187	1
21	TUBO ÁGUA RADIADOR L.E. (CURVA CURTA)	HOSE, L.H. RADIATOR	00MTS01A0217	1
22	TUBO ÁGUA CILINDRO RADIADOR L.D.	HOSE, CYLINDER R.H.	00MTS01A0190	1
23	TUBO ÁGUA CILINDRO RADIADOR L.E.	HOSE, CYLINDER L.H.	00MTS01A0191	1
24	GRELHA DEFLECTORA RADIADOR	PROTECTION LOUVER, RADIATOR	00PLS01A0118	2
25	RESERVATÓRIO DE EXPANSÃO ÁGUA	WATER EXPANSION RESERVOIR	00DES01A0084	1
26	TAMPA DO RESERVATÓRIO DE EXPANSÃO ÁGUA	CAP, WATER EXPANSION RESERVOIR	00DES01A0082	1

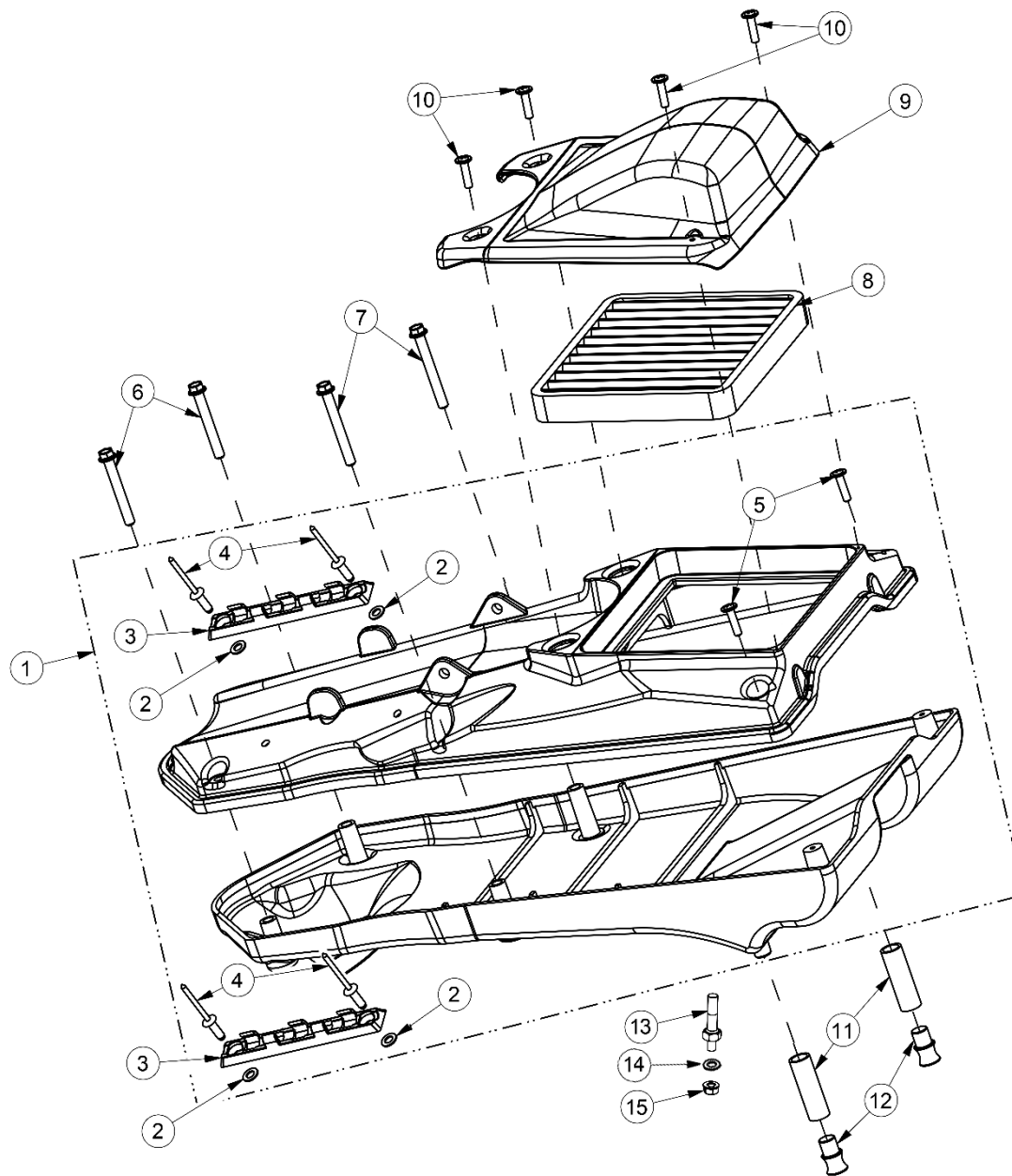




ITEM	DESCRIÇÃO	DESCRIPTION	REF.	QT.
27	SUORTE DO RESERVATÓRIO DE EXPANSÃO ÁGUA	BRACKET, WATER EXPANSION RESERVOIR	00DES01A0096	1
28	ANILHA DE CHAPA (6,5x11,5x1,5)	WASHER (6.5x11.5x1.5)	AN125A006000	2
29	PARAFUSO RESERVATÓRIO EXPANSÃO (ISO 7380 M6x12)	SCREW M6x12 (ISO 7380 M6x12)	PF73806012INOX	2
30	TUBO RESPIRO RESERVATÓRIO EXPANSÃO ÁGUA (9x5x685)	BREATHER HOSE (9x5x685)	00DES01A0102	1

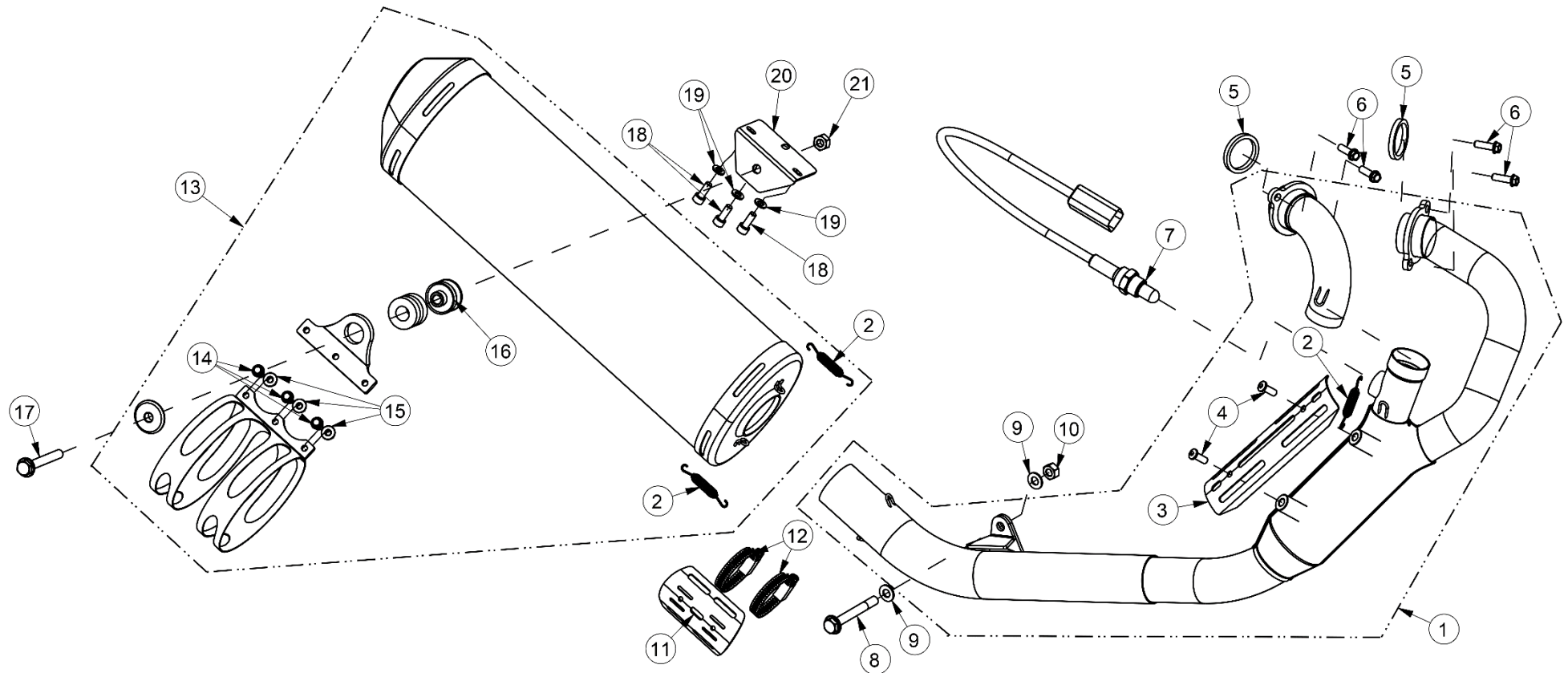


ITEM	DESCRIÇÃO	DESCRIPTION	REF.	QT.
1	BOCAL ADMISSÃO	INTAKE MANIFOLD	00MTS01A0185	1
2	O-RING DO BOCAL ADMISSÃO (49x2,5)	O-RING, INTAKE MANIFOLD (49x2,5)	00MTS01A0192	1
3	PARAFUSO BOCAL DE ADMISSÃO (DIN 69FS2 M6x16)	SCREW (DIN 69FS2 M6x16)	PF069FS26016	3
4	ABRAÇADEIRA CORPO ACELERADOR (50 - 65x9 W2)	CLAMP, THROTTLE BODY (50 - 65x9 W2)	00MTS01A0202	1
5	CORPO DE INJEÇÃO COMPLETO (45 MM)	THROTTLE BODY ASSY (45 MM)	00MTS01A0184	1
6	SUORTE DO CABO ACELERADOR	BRACKET, THROTTLE CABLE	00COS01A0052	1
7	SENSOR MAP/MAT	MAP/MAT SENSOR	00MTS01A0196	1
8	CHAPA SENSOR MAP/MAT	BRACKET, MAP/MAT SENSOR	00MTS01A0204	1
9	SENSOR IACV STEPPER (MOTOR DE PASSO)	IACV STEPPER SENSOR	00MTS01A0195	1
10	SENSOR TPS (POSIÇÃO DO ACELERADOR)	TPS SENSOR	00MTS01A0194	1
11	O-RING DO CORPO DE INJEÇÃO (50x1,5)	O-RING (50x1.5)	00MTS01A0201	1
12	PERNO ROSCADO (DIN 916 M6x25)	STUD BOLT (DIN 916 M6x25)	PF0916006025	1
13	INJECTOR (DELPHI 25377439)	FUEL INJECTOR (DELPHI 25377439)	00MTC01A0092	1
14	O-RING DO INJECTOR (NBR 9x2,5)	O-RING (NBR 9x2.5)	00MTS01A0074	1
15	O-RING DO INJECTOR NA TAMPA (NBR 7x4)	O-RING (NBR 7x4)	00MTS01A0059	1
16	TAMPA DO INJECTOR GASOLINA	CAP, FUEL INJECTOR	00MTS07A0081	1
17	PLACA FIXAÇÃO INJECTOR	HOLDING PLATE, FUEL INJECTOR	00MTS01A0206	1
18	PORCA C/ FLANGE (DIN 6923 M6)	FLANGE NUT (DIN 6923 M6)	PC6923006000	1
19	CASQUILHO BOCAL DE ADMISSÃO	BUSH	00MTS07A0090	3

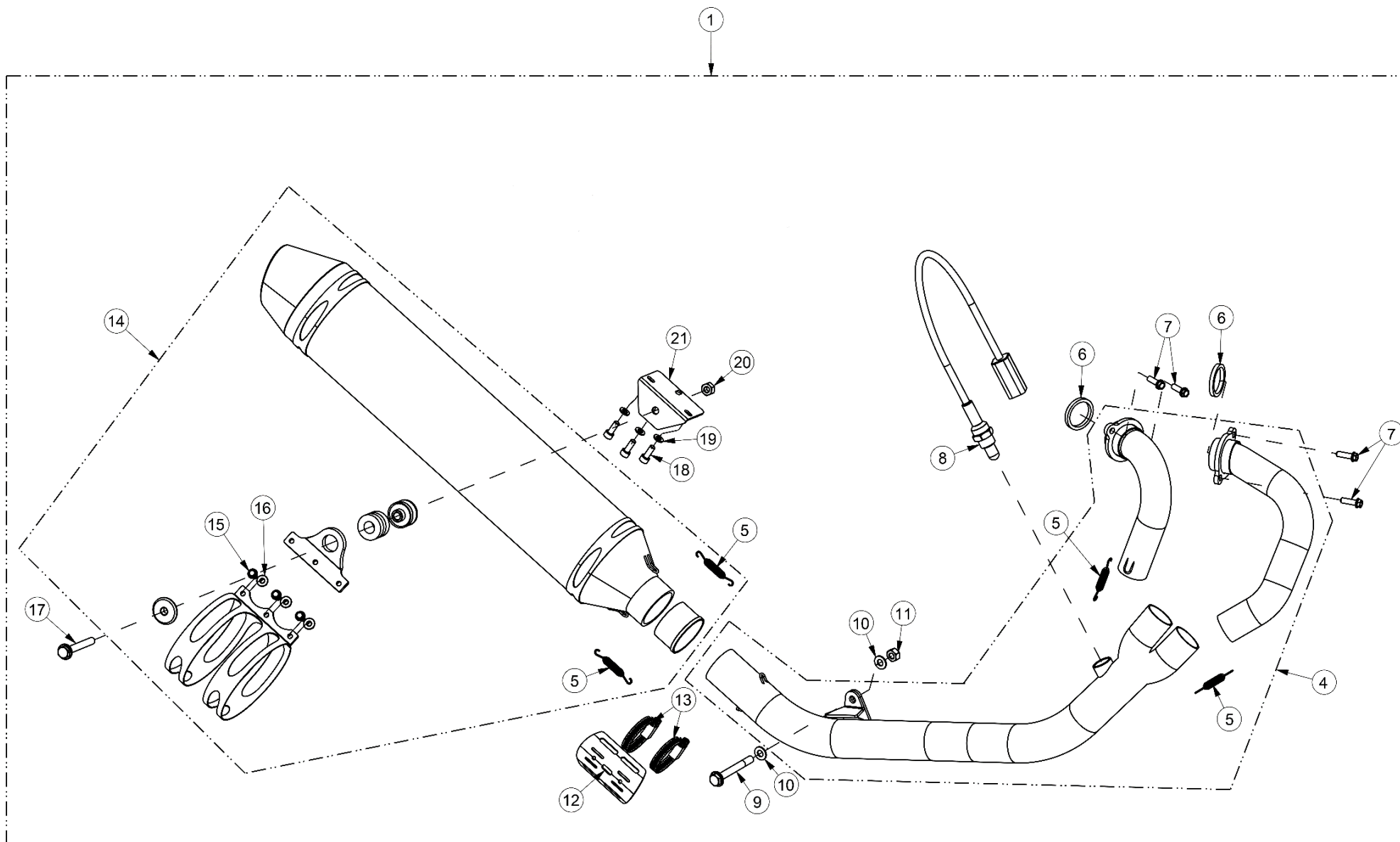


**CAIXA FILTRO DE AR****AJP PR7 ADVENTURE****AIR FILTER BOX**Desenho/Tabela
Drawing/Table**17**

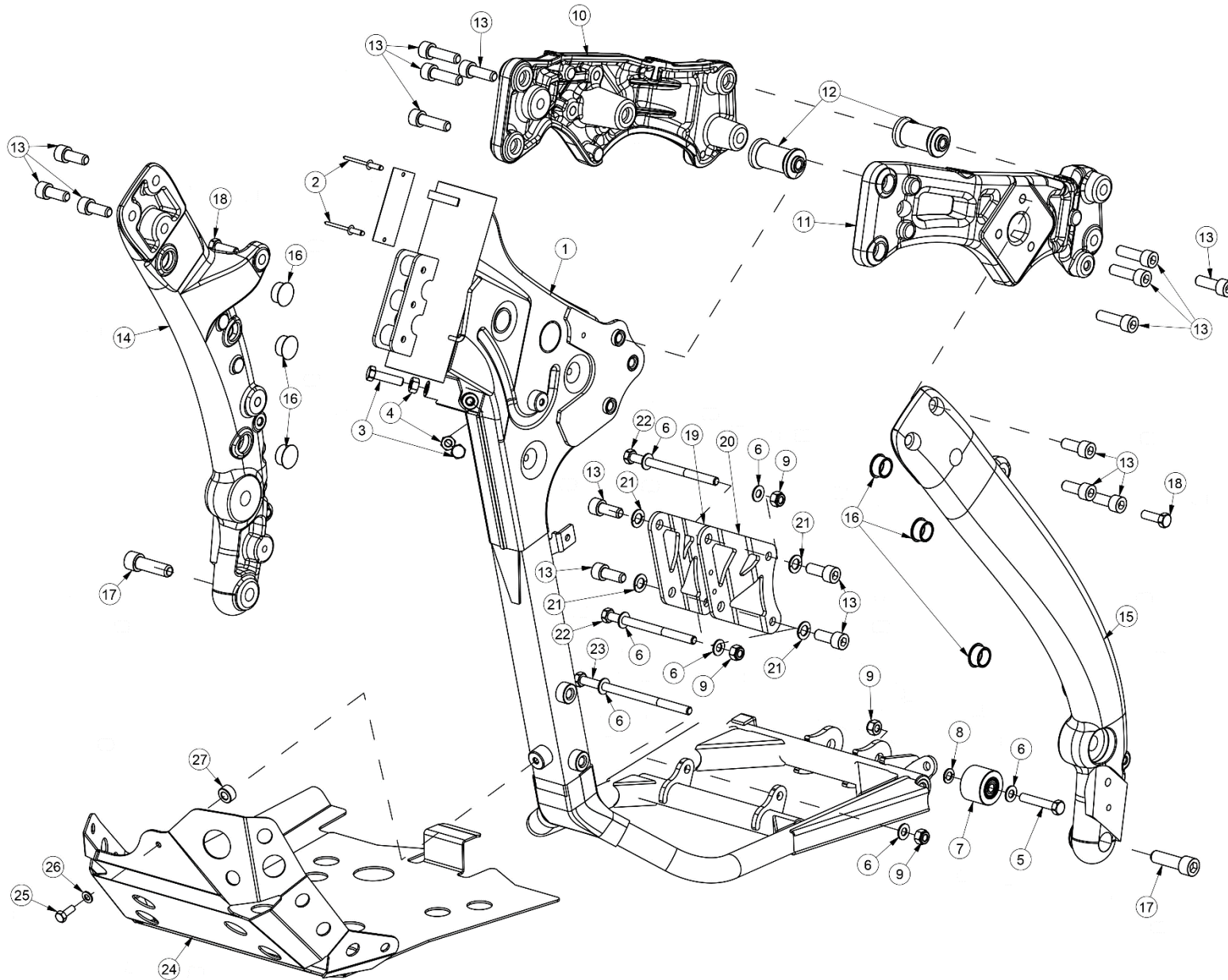
ITEM	DESCRIÇÃO	DESCRIPTION	REF.	QT.
1	CAIXA FILTRO DE AR COMPLETA	AIR FILTER BOX ASSY	00MTS01A0183	1
2	ANILHA DE CHAPA (INOX 4,2x8,7x0,7)	WASHER (INOX 4.2x8.7x0.7)	AN125A0040INOX	4
3	GUIA DO TUBO RESPIRO	GUIDE, HOSE	00TRS01A0124	2
4	REBITE FIXAÇÃO GUIA TUBO RESPIRO (4x12)	RIVET (4x12)	00MTS01A0224	4
5	PARAFUSO (10.9 KN6031 – 4,5x18)	SCREW (10.9 KN6031 – 4.5x18)	PFKN60314.518	2
6	PARAFUSO FIXAÇÃO CAIXA FILTRO DE AR (M6x45)	SCREW (M6x45)	PF096FS26045	2
7	PARAFUSO FIXAÇÃO CAIXA FILTRO DE AR (M6x50)	SCREW (M6x50)	PF069FS26050	2
8	FILTRO DE AR	AIR FILTER	00MTS01A0193	1
9	TAMPA DO FILTRO AR - STANDARD (2020)	AIR FILTER COVER – STANDARD (2020)	00PLS01B0117	1
10	PARAFUSO TAMPA FILTRO DE AR (10.9 KN6031 – 5,0x18)	SCREW (10.9 KN6031 – 5.0x18)	PFKN60315018	4
11	TUBO DRENAGEM (9x12x60)	DRAIN HOSE, AIR FILTER BOX (9x12x60)	00MTS01A0225	2
12	TACO TUBO DRENAGEM	PLUG, DRAIN HOSE	00MTS01A0226	2
13	PERNO RESPIRO CONDUTA GASOLINA	STUD	00DES02A0041	1
14	ANILHA (125A M6)	WASHER (125A M6)	AN125A06INOX	1
15	PORCA C/FREIO (DIN 985 M6)	LOCK NUT (DIN 985 M6)	PC0985006000	1



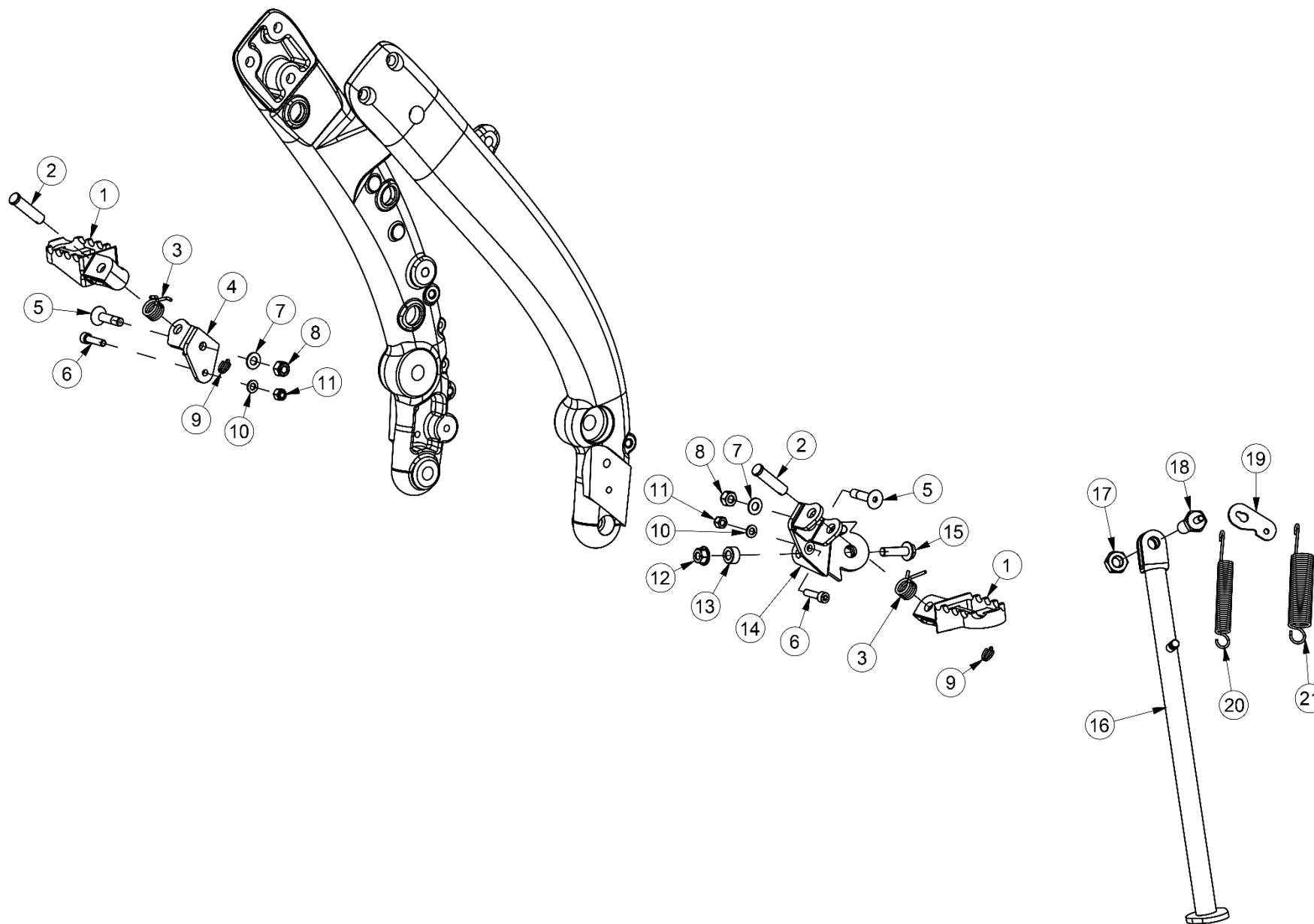
ITEM	DESCRIÇÃO	DESCRIPTION	REF.	QT.
1	CONJUNTO COLECTOR ESCAPE STANDARD	STANDARD EXHAUST PIPE ASSY	00MTS06A0059	1
2	MOLA COLECTOR DE ESCAPE	SPRING, EXHAUST PIPE	00MTS01A0055	4
3	GRELHA PROTEÇÃO CATALIZADOR ESCAPE	HEAT PROTECTION, EXHAUST CATALYSER	00MTS04A0058	1
4	PARAFUSO C/ FLANGE (DIN7380 M6x8)	FLANGE SCREW (DIN7380 M6x8)	PF0738006008	2
5	JUNTA COLECTOR DE ESCAPE (38x31x4,5)	EXHAUST PIPE GASKET (38x31x4.5)	8A00A0873	2
6	PARAFUSO C/ FLANGE COLETOR DE ESCAPE (DIN 69FS2 M6x20)	FLANGE SCREW (DIN 69FS2 M6x20)	PF069FS26020	4
7	SONDA LAMBDA	OXIGEN SENSOR	00MTS01A0056	1
8	PARAFUSO FIXAÇÃO TUBO ESCAPE/PEDAL TRAVÃO (DIN 931 M8x65)	SCREW (DIN 931 M8x65)	PF0931008065	1
9	ANILHA DE CHAPA (8 MM)	WASHER (8 MM)	AN125A008000	2
10	PORCA C/FREIO (DIN 985 M8)	LOCK NUT (DIN 985 M8)	PC0985008000	1
11	GRELHA PROTEÇÃO COLETOR DE ESCAPE (INOX)	HEAT PROTECTION, EXHAUST PIPE (INOX)	00MTS04A0057	1
12	ABRAÇADEIRA PROTEÇÃO COLETOR DE ESCAPE (32x50 W2)	CLAMP, HEAT PROTECTION (32x50 W2)	00DES01A0018	2
13	CONJUNTO PONTEIRA ESCAPE GPR	GPR MUFFLER ASSY	00MTS04A0055	1
14	PARAFUSO C/ FLANGE FIXAÇÃO ABRAÇADEIRA/SUPORTE ESCAPE	FLANGE SCREW (M6x16)	PF069FS26016	3
15	PORCA C/ FLANGE (DIN 6923 M6)	FLANGE NUT (DIN 6923 M6)	PC6923006000	3
16	CASQUILHO SUPORTE ESCAPE GPR (18 MM)	SPACER, GPR MUFFLER SUPPORT (18 MM)	00MTS01A0212	1
17	PARAFUSO C/ FLANGE FIXAÇÃO PONTEIRA ESCAPE (M8x50)	FLANGE BOLT (M8x50)	PF6921008050	1
18	PARAFUSO FIXAÇÃO SUPORTE ESCAPE (DIN 7380 M6x12)	SCREW (DIN 7380 M6x12)	PF73806012INOX	3
19	ANILHA (DIN 125A M6)	WASHER (DIN 125A M6)	AN125A06INOX	3
20	SUPORTE PONTEIRA DE ESCAPE	SUPPORT, MUFFLER	00MTS07A0083	1
21	PORCA C/ FLANGE (DIN 6923 M8)	FLANGE NUT (DIN 6923 M8)	PC6923008000	1



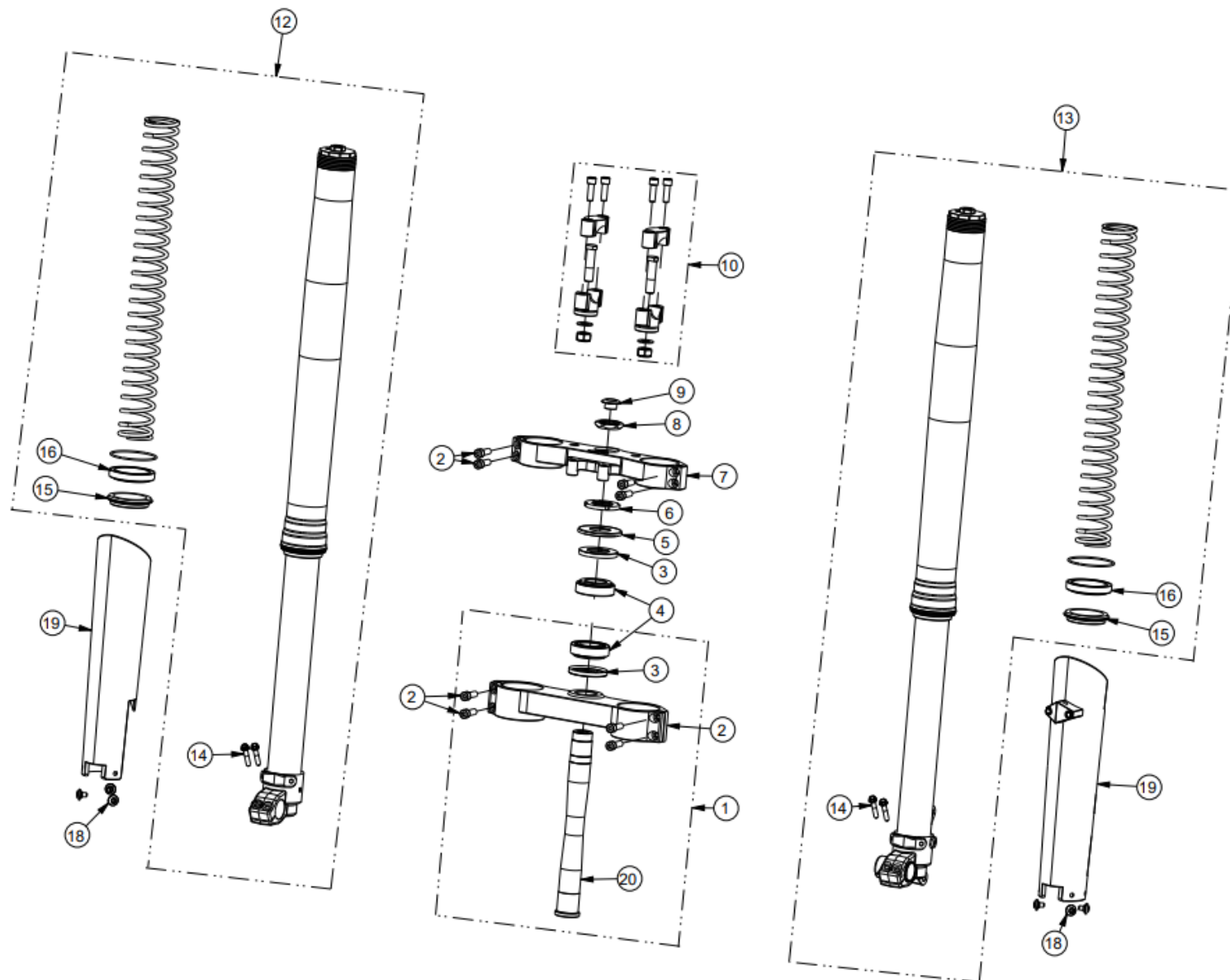
ITEM	DESCRIÇÃO	DESCRIPTION	REF.	QT.
1	KIT POTÊNCIA (ESCAPE DOMA + CENTRALINA + TAMPA DE FILTRO DE	POWER KIT (DOMA EXHAUST + ECU + AIR FILTER COVER)	00MTS01A0203	1
4	CONJUNTO COLECTOR ESCAPE DOMA	DOMA EXHAUST PIPE ASSY	00MTS06A0061	1
5	MOLA COLECTOR DE ESCAPE	SPRING, EXHAUST PIPE	00MTS01A0055	4
6	JUNTA COLECTOR DE ESCAPE (38x31x4,5)	EXHAUST PIPE GASKET (38x31x4.5)	8A00A0873	2
7	PARAFUSO C/ FLANGE COLETOR DE ESCAPE (DIN 69FS2 M6x25)	FLANGE SCREW (DIN 69FS2 M6x25)	PF069FS26025	4
8	SONDA LAMBDA	OXIGEN SENSOR	00MTS01A0056	1
9	PARAFUSO FIXAÇÃO TUBO ESCAPE/PEDAL TRAVÃO (DIN 931 M8x65)	SCREW (DIN 931 M8x65)	PF0931008065	1
10	ANILHA DE CHAPA (8 MM)	WASHER (8 MM)	AN125A008000	2
11	PORCA C/FREIO (DIN 985 M8)	LOCK NUT (DIN 985 M8)	PC0985008000	1
12	GRELHA PROTEÇÃO COLETOR DE ESCAPE (INOX)	HEAT PROTECTION, EXHAUST PIPE (INOX)	00MTS04A0057	1
13	ABRAÇADEIRA PROTEÇÃO COLETOR DE ESCAPE (32x50 W2)	CLAMP, HEAT PROTECTION (32x50 W2)	00DES01A0018	2
14	CONJUNTO PONTEIRA ESCAPE DOMA	DOMA MUFFLER ASSY	00MTS04A0056	1
15	PARAFUSO C/ FLANGE FIXAÇÃO ABRAÇADEIRA/SUPORTE ESCAPE	FLANGE SCREW (M6x16)	PF069FS26016	3
16	PORCA C/ FLANGE (DIN 6923 M6)	FLANGE NUT (DIN 6923 M6)	PC6923006000	3
17	PARAFUSO C/ FLANGE FIXAÇÃO PONTEIRA ESCAPE (M8x50)	FLANGE BOLT (M8x50)	PF6921008050	1
18	PARAFUSO FIXAÇÃO SUPORTE ESCAPE (DIN 7380 M6x12)	SCREW (DIN 7380 M6x12)	PF73806012INOX	3
19	ANILHA (DIN 125A M6)	WASHER (DIN 125A M6)	AN125A06INOX	3
20	PORCA C/ FLANGE (DIN 6923 M8)	FLANGE NUT (DIN 6923 M8)	PC6923008000	1
21	SUPORTE PONTEIRA DE ESCAPE	SUPPORT, MUFFLER	00MTS07A0083	1



ITEM	DESCRIÇÃO	DESCRIPTION	REF.	QT.
1	BERÇO QUADRO	STEEL FRAME	00QUS04B0075	1
2	REBITE FIXAÇÃO CHAPA DE HOMOLOGAÇÃO (3x12)	RIVET	PF73372710312	2
3	PARAFUSO AJUSTE ÂNGULO VIRAGEM DA DIREÇÃO (DIN 933 M8x30)	SCREW (DIN 933 M8x30)	PF0933008030INOX	2
4	PORCA (DIN 934 M8)	NUT (DIN 934 M8)	PC093408INOX	2
5	PARAFUSO ROLO CORRENTE (DIN 933 M8x45)	SCREW (DIN 933 M8x45)	PF0933008045	1
6	ANILHA DE CHAPA (8 MM)	WASHER (8 MM)	AN125B008000	7
7	ROLO DA CORRENTE (35 MM)	ROLLER, DRIVE CHAIN (35 MM)	00QUS01A0022	1
8	ANILHA DE PRESSÃO (8 MM)	SPLIT LOCK WASHER (8 MM)	AN127B008000	1
9	PORCA C/FREIO (DIN 985 M8)	LOCK NUT (DIN 985 M8)	PC0985008000	3
10	TRAVE INTERNA L.D.	R.H. INNER FRAME	00QUS01A0054	1
11	TRAVE INTERNA L.E.	L.H. INNER FRAME	00QUS01A0055	1
12	CASQUILHO SEPARADOR DAS TRAVES INTERNAS (M10x50)	SPACER, INNER FRAME (M10x50)	00STS07A0090	2
13	PARAFUSO (DIN 912 M10x25)	SCREW (DIN 912 M10x25)	PF0912010025	18
14	TRAVE L.D.	R.H. FRAME BEAM	00QUS01A0053	1
15	TRAVE L.E.	L.H. FRAME BEAM	00QUS01A0052	1
16	TACO PLÁSTICO ORIFÍCIOS TRAVES/BRAÇO (20 MM)	PLASTIC PLUG (20 MM)	00QUS01A0057	6
17	PARAFUSO FIXAÇÃO INFERIOR TRAVES (DIN 912 M12x40)	SCREW (DIN 912 M12x40)	PF0912012040	2
18	PARAFUSO C/ FLANGE FIXAÇÃO INT. TRAVES (DIN 6921 M8x25)	FLANGE SCREW (DIN 6921 M8x25)	PF6921008025	2
19	SUORTE MOTOR FRONTAL L.D.	R.H. SUPPORT PLATE, ENGINE	00QUS04A0078	1
20	SUORTE MOTOR FRONTAL L.E.	L.H. SUPPORT PLATE, ENGINE	00QUS04A0077	1
21	ANILHA DE PRESSÃO (DIN 127B 10 MM)	SLIP LOCK WASHER (DIN 127B 10 MM)	AN127B001000	4
22	PARAFUSO FIXAÇÃO MOTOR SUPORTES (DIN 931 M8x110)	SCREW (DIN 931 M8x110)	PF0931008110	2
23	PARAFUSO FIXAÇÃO MOTOR BERÇO QUADRO (M8x140)	SCREW (M8x140)	PF0931008140	1
24	PROTEÇÃO DE CÁRTER MOTOR	SKID PLATE, ENGINE	00QUS03A0054	1
25	PARAFUSO (DIN 69FS2 M6x25)	SCREW (DIN 69FS2 M6x25)	PF069FS26025	1
26	ANILHA DE CHAPA (6,5x17,5x1,5)	WASHER (6.5x17.5x1.5)	AN9021006000	1
27	CASQUILHO PROTEÇÃO CÁRTER (16x10x6)	SPACER, SKID PLATE (16x10x6)	00MTS01A0121	1



ITEM	DESCRIÇÃO	DESCRIPTION	REF.	QT.
1	CONJUNTO POUSA-PÉ	FOOT REST SET	00QUS03A0037	1
2	CAVILHA PIVÔ DO POUSA-PÉ	DOWEL PIN	00QUS07A0064	2
3	MOLA DO POUSA-PÉ	SPRING, FOOT REST	00QUS07A0062	2
4	SUORTE POUSA-PÉ L.D.	SUPPORT, R.H. FOOT REST	00QUS07A0071	1
5	PARAFUSO FIXAR SUORTE POUSA-PÉS (M8x35)	SCREW (M8x35)	PF7991008035	2
6	PARAFUSO FIXAÇÃO INFERIOR SUPORTES POUSA-PÉS (DIN 912 M6x25)	SCREW (DIN 912 M6x25)	PF0912006025	2
7	ANILHA CHAPA REFORÇADA (5/16 19x8,3x2)	REINFORCED WASHER (5/16 19x8.3x2)	00MTS01A0072	2
8	PORCA C/ FREIO (DIN 985 M8)	LOCK NUT (DIN 985 M8)	PC0985008000	2
9	GOLPILHA DE SEGURANÇA (DIN 94 – 2,5x30)	SPLIT PIN (DIN 94 – 2.5x30)	00QUS07A0065	2
10	ANILHA DE CHAPA (6,5x11,5x1,5)	WASHER (6.5x11.5x1.5)	AN125A006000	2
11	PORCA C/FREIO (DIN 985 M6)	LOCK NUT (DIN 985 M6)	PC0985006000	2
12	PORCA C/FLANGE (DIN 6923 M8)	FLANGE NUT (DIN 6923 M8)	PC6923008000	1
13	CASQUILHO SUORTE PATIM/DESCANSO (16x9x8)	SPACER (16x9x8)	00QUS03A0055	1
14	SUORTE POUSA-PÉ L.E./DESCANSO LATERAL	SUPPORT, L.H. FOOT REST/SIDE STAND	00QUS07A0070	1
15	PARAFUSO C/FLANGE FIXAÇÃO SUORTE DESCANSO (DIN 6921	FLANGE SCREW (DIN 6921 M8x25)	PF6921008025	1
16	DESCANSO	SIDE STAND	00QUS04A0076	1
17	PORCA C/ FREIO (DIN 985 M12)	LOCK NUT (DIN 985 M12)	PC0985012000	1
18	PARAFUSO PIVÔ C/PINO DESCANSO PR7 (M12x35)	PIVOT SCREW, SIDE STAND (M12x35)	00QUS04A0079	1
19	TIRANTE RECOLHA DESCANSO LATERAL	PLATE, SIDE STAND SPRING	00QUS01A0017	1
20	MOLA DESCANSO INTERIOR	INNER SPRING, SIDE STAND	00QUS01A0014	1
21	MOLA DESCANSO EXTERIOR	OUTER SPRING, SIDE STAND	00QUS01A0013	1





FORQUETA E COLUNA DA DIREÇÃO

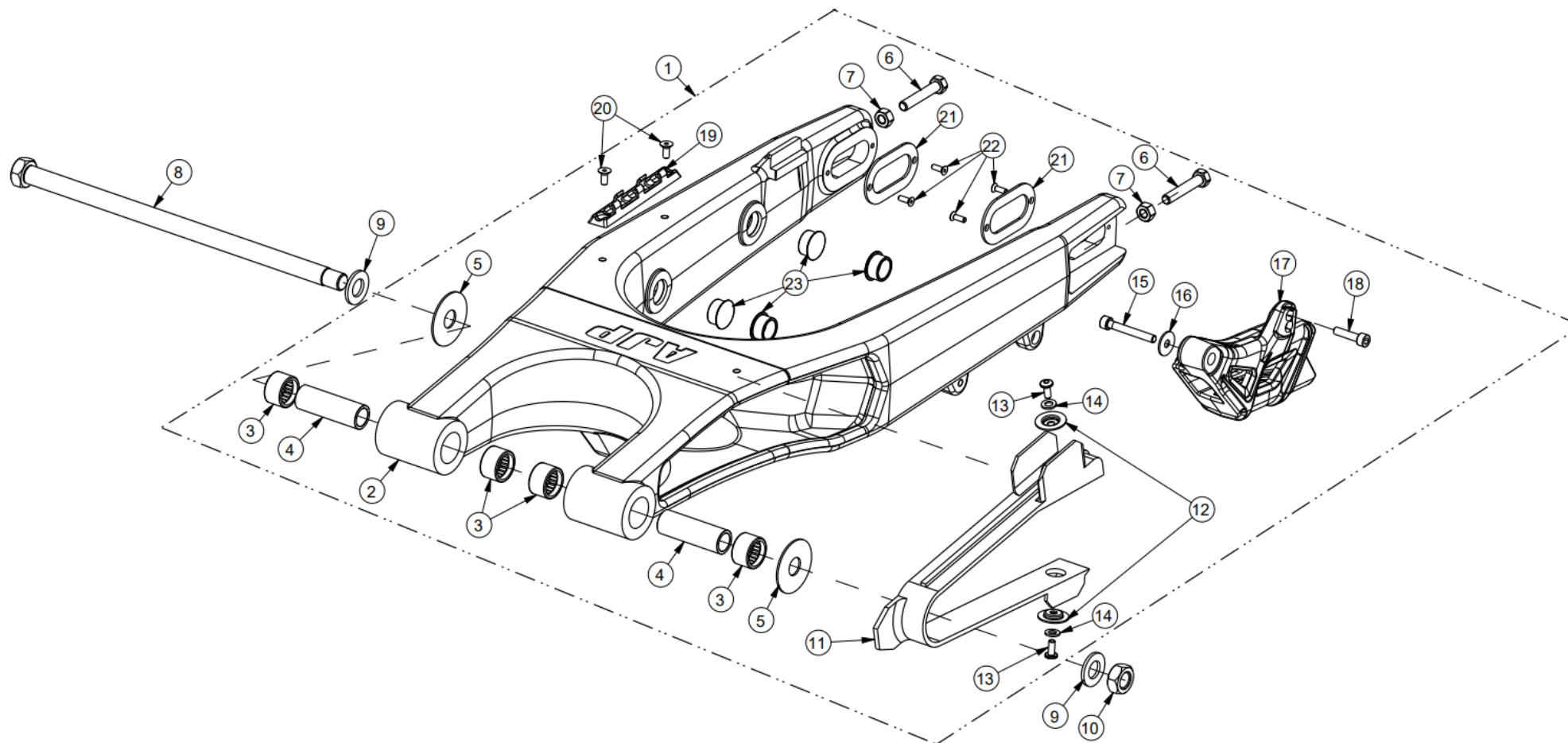
AJP PR7 ADVENTURE

FRONT FORKS AND STEERING COLUMN

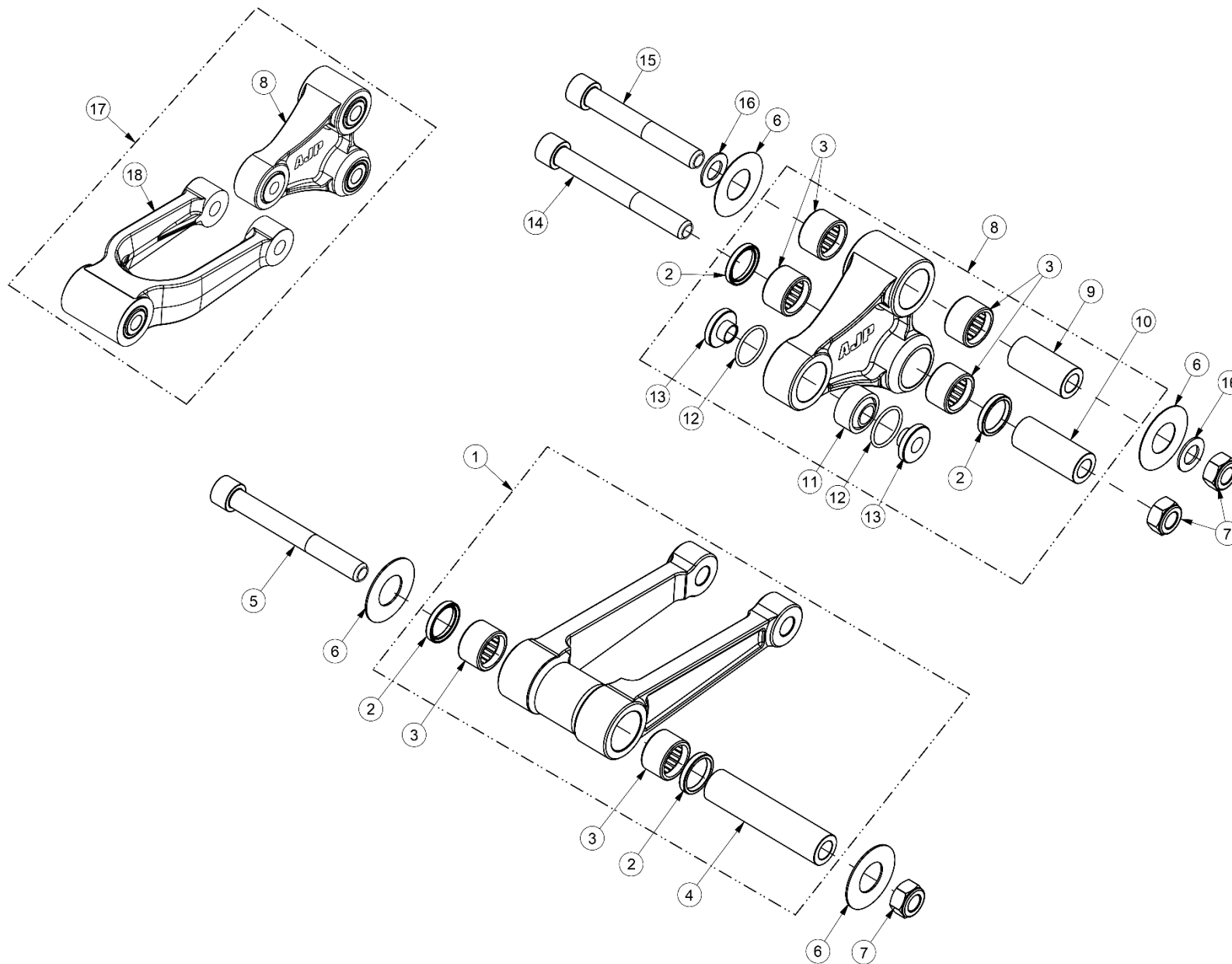
Desenho/Tabela
Drawing/Table

22

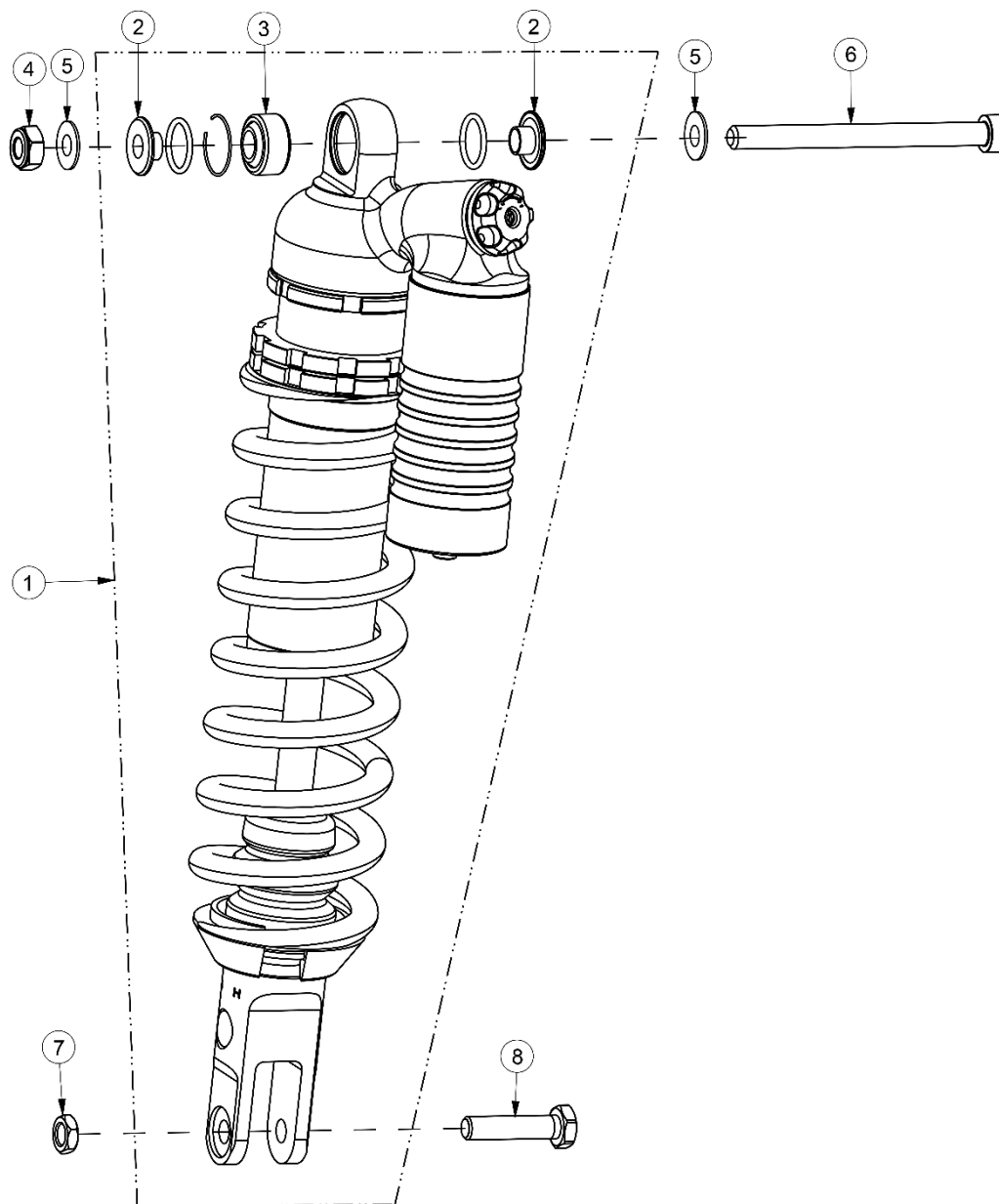
ITEM	DESCRIÇÃO	DESCRIPTION	REF.	QT.
1	MESA INFERIOR FORQUETA COMPLETO	BOTTOM TRIPLE CLAMP ASSY	00SFC01A0067	1
2	PARAFUSO FIXAÇÃO BAINHAS MESAS (DIN 912 M8x20)	SCREW (DIN 912 M8x20)	PF0912008020INOX	8
3	VEDANTE DOS ROLAMENTOS COLUNA DIREÇÃO	SEAL	00SFS01A0065	2
4	ROLAMENTO CÔNICOS DA COLUNA DIREÇÃO (32006 P22 N6)	TAPERED ROLLER BEARING (32006 P22 N6)	RL00032006JR7	2
5	TAMPA DO VEDANTE ROLAMENTO SUPERIOR COLUNA DIREÇÃO	SEAL CAP, STEERING COLUMN	00SFS01A0064	1
6	PORCA DE AJUSTE DO VEIO COLUNA DIREÇÃO (M30x1)	ADJUSTING NUT (M30x1)	00SFS01A0104	1
7	MESA SUPERIOR (FORQUETA 48 MM)	TOP TRIPLE CLAMP (48 MM FORK)	00SFS01A0062	1
8	PORCA DA MESA SUPERIOR (M28x1)	NUT (M28x1)	00SFS07A0071	1
9	TACO TAMPÃO ORIFÍCIO VEIO COLUNA DIREÇÃO	PLASTIC PLUG, STEERING STEM	00SFS01A0088	1
10	ABRAÇADEIRA DO GUIADOR (KIT AJP)	CLAMP, HANDLEBAR (AJP KIT)	00SFS01A0061	1
12	CONJUNTO BAINHA DIR. DUPLO CIRCUITO	FRONT FORK ASSY SET (R.H)	00SFC01A0084	1
13	CONJUNTO BAINHA ESQ. DUPLO CIRCUITO	FRONT FORK ASSY SET (L.H)	00SFC01A0085	1
14	PARAFUSO FIXAÇÃO VEIO RODA DIANTEIRA (DIN 6921 M6x30)	SCREW (DIN 6921 M6x30)	PF6921006030	4
15	VEDANTE RASPADOR PÓ BAINHA FORQUETA (48,5x58,5x13)	DUST SEAL, FRONT FORK (48.5x58.5x13)	00SFS01A0069	2
16	VEDANTE RETENTOR ÓLEO BAINHA FORQUETA (48x58x11)	SEAL, FRONT FORK (48x58x11)	00SFS01A0070	2
17	MOLA FORQUETA (460 MM)	SPRING, FRONT FORK (460 MM)	00SFS01A0108	2
18	PARAFUSO PROTEÇÃO BAINHA	SCREW, FORK PROTECTION	00PLS01A0093	6
19	CONJUNTO PROTEÇÃO BAINHA	FORK PROTECTION SET	00PLS01A0115	1
20	VEIO DA COLUNA DA DIREÇÃO	STEERING STEM	00SFS01A0066	1



ITEM	DESCRIÇÃO	DESCRIPTION	REF.	QT.
1	BRAÇO OSCILANTE COMPLETO	SWING ARM ASSY	00STC02A0004	1
	BRAÇO OSCILANTE COMPLETO (DESDE MARÇO 2022)	SWING ARM ASSY (SINCE MARCH 2022)	00STC02B0004	1
2	BRAÇO OSCILANTE SIMPLES	SWING ARM	00STS02A0086	1
	BRAÇO OSCILANTE SIMPLES (DESDE MARÇO 2022)	SWING ARM (SINCE MARCH 2022)	00STS02B0086	1
3	ROLAMENTO DE AGULHAS (HK2020RS)	NEEDLE BEARING (HK2020RS)	RL00HK2020RS	4
4	CASQUILHO ROLAMENTOS DO BRAÇO OSCILANTE (20x60x15)	BUSH (20x60x15)	00STS01A0096	2
5	ANILHA BRAÇO OSCILANTE (INOX 45x15x1,5)	WASHER (INOX 45x15x1.5)	00STS01A0095	2
6	PARAFUSO AFINADOR CORRENTE (DIN 933 M8x60)	SCREW (DIN 933 M8x60)	PF0933008060	2
7	PORCA (DIN 934 M8)	NUT (DIN 934 M8)	PC0934008000	2
8	VEIO DO MOTOR/BRAÇO OSCILANTE (M14 – 15x320)	AXLE, ENGINE/SWING ARM (M14 – 15x320)	00STS07A0089	1
9	ANILHA DE CHAPA (15 MM)	WASHER (15 MM)	AN125A014000	2
10	PORCA DO VEIO BRAÇO (DIN 934 M14x1,5)	NUT (DIN 934 M14x1.5)	PC0934014000	1
11	PROTEÇÃO DO BRAÇO OSCILANTE	SWING ARM PROTECTION	00PLS01A0121	1
12	ANILHA ESTAMPADA FIXAÇÃO PROTEÇÃO BRAÇO	WASHER, SWING ARM PROTECTION	00PLS07A0029	2
13	PARAFUSO FIXAÇÃO PROTEÇÃO DO BRAÇO (M6x12)	SCREW (M6x12)	PF7380006012INOX	2
14	ANILHA DE CHAPA (6,5x11,5x1,5)	WASHER (6.5x11.5x1.5)	AN125A006000	2
15	PARAFUSO (DIN 912 M6x40)	SCREW (DIN 912 M6x40)	PF0912006040	1
16	ANILHA CHAPA ABA LARGA (DIN 9021 M6 INOX)	WASHER (DIN 9021 M6 INOX)	AN902106INOX	1
17	GUIA DA CORRENTE NO BRAÇO	GUIDE, DRIVE CHAIN	00STS01C0007	1
18	PARAFUSO (DIN 912 M6x20)	SCREW (DIN 912 M6x20)	PF0912006020	1
19	GUIA DO TUBO TRAVÃO TRASEIRO	GUIDE, HOSE	00TRS01A0124	1
20	PARAFUSO FIXAÇÃO GUIA TUBO TRAVÃO (DIN 7991 M5x12)	SCREW (DIN 7991 M5x12)	PF799105012INOX	2
21	CHAPA BRAÇO OSCILANTE (INOX)	PLATE, SWING ARM (INOX)	00STS02A0087	2
22	PARAFUSO FIXAÇÃO PLACAS EIXO NO BRAÇO (DIN 7991 M4x10)	SCREW (DIN 7991 M4x10)	PF799104010INOX	4
23	TACO PLÁSTICO ORIFÍCIO NO BRAÇO OSCILANTE (20 MM)	PLASTIC PLUG (20 MM)	00QUS01A0057	4



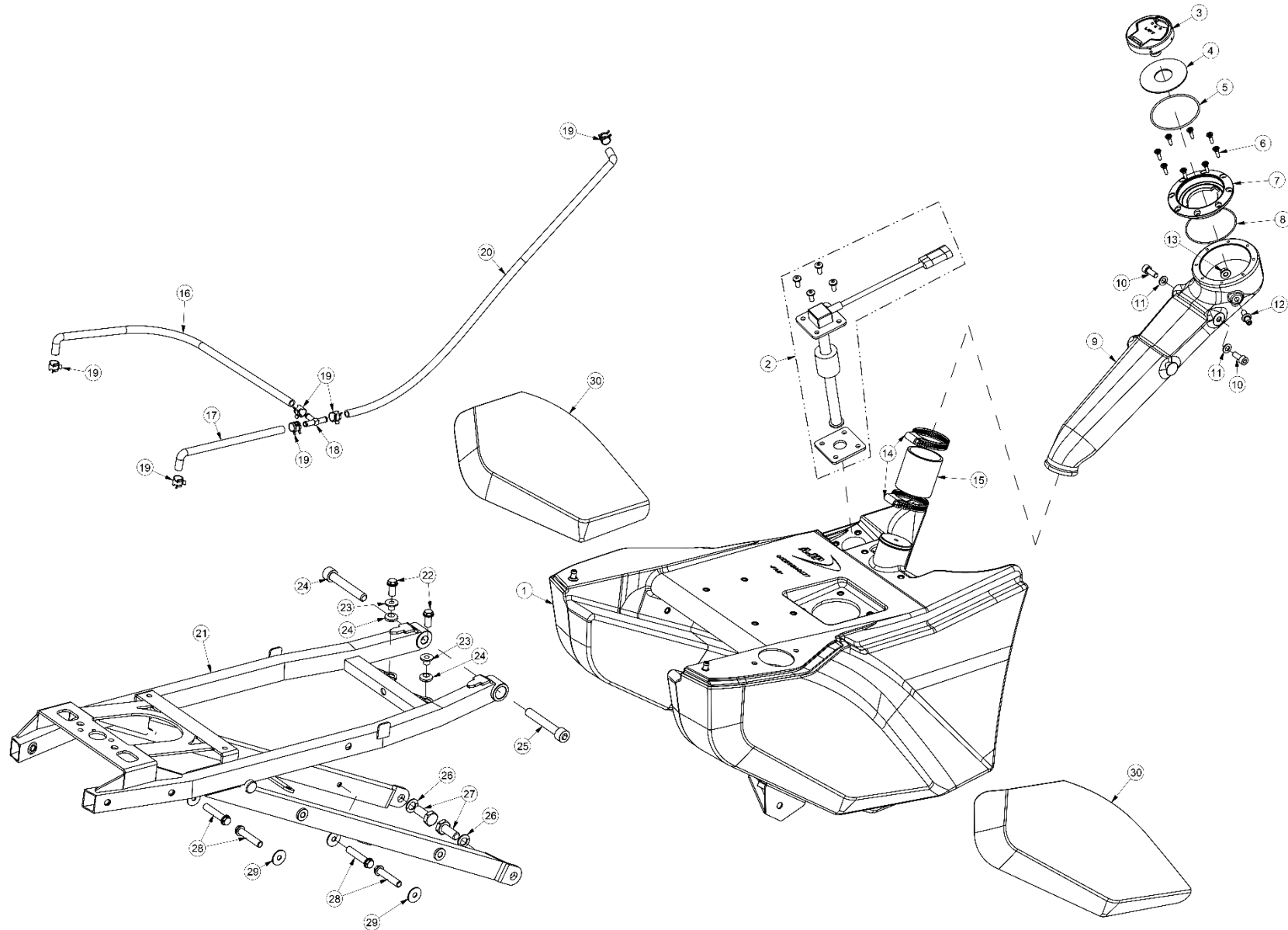
ITEM	DESCRIÇÃO	DESCRIPTION	REF.	QT.
1	BIELA DO QUADRO MAQUINADA COMPLETA	REAR FRAME MACHINED LINK ASSY	00STC01A0091	1
2	VEDANTE BIELAS SUSPENSÃO (NBR 20x26x4)	SEAL (NBR 20x26x4)	00STS01A0099	4
3	ROLAMENTO DE AGULHAS (HK2020RS)	NEEDLE BEARING (HK2020RS)	RL00HK2020RS	6
4	CASQUILHO BIELA QUADRO (20x87x12)	BUSH (20x87x12)	00STS07A0092	1
5	PARAFUSO BIELA QUADRO (DIN 912 M12x115 - ESPECIAL)	SCREW (DIN 912 M12x115 - SPECIAL)	PF09120120115	1
6	ANILHA DE INOX BIELAS SUSPENSÃO (36x20x0,8)	INOX WASHER (36x20x0,8)	00STS01A0098	4
7	PORCA C/FREIO (DIN 985 M12)	LOCK NUT (DIN 985 M12)	PC0985012000	3
8	BIELA DO BRAÇO MAQUINADA COMPLETA	REAR ARM MACHINED LINK ASSY	00STC01A0090	1
9	CASQUILHO DA BIELA BRAÇO SUPERIOR (20x42x12,2)	BUSH (20x42x12.2)	00STS07A0085	1
10	CASQUILHO DA BIELA BRAÇO INFERIOR (20x48,5x12)	BUSH (20x48.5x12)	00STS07A0093	1
11	RÓTULA DA BIELA BRAÇO (26x16x10)	SPHERICAL BEARING (26x16x10)	00STS01A0074	1
12	ANEL VEDANTE DA RÓTULA BIELA BRAÇO (22x2)	O-RING (22x2)	00STS01A0087	2
13	CASQUILHO DA RÓTULA BIELA BRAÇO (4,5 MM)	BUSH, SPHERICAL BEARING (4.5 MM)	00STS07A0082	2
14	PARAFUSO LIGAÇÃO BIELAS NO BRAÇO (DIN 912 M12x100)	SCREW (DIN 912 M12x100)	PF0912012100	1
15	PARAFUSO BIELA NO BRAÇO (DIN 912 M12x95 - ESPECIAL)	SCREW (DIN 912 M12x95 - SPECIAL)	PF0912012095	1
16	ANILHA DE CHAPA PARAFUSO UNIÃO BIELAS (26x12x1,2)	WASHER (26x12x1.2)	AN0125012000	2
17	KIT CONVERSÃO BIELAS MAQUINADAS (MODELOS 2016-2019)	CONVERSION KIT, MACHINED REAR LINK. (2016-19)	00STC01A0095	1
18	BIELA DO QUADRO MAQUINADA COMPLETA (CONVERSÃO 2016-2019)	REAR FRAME MACHINED LINK ASSY (2016 CONVERTER)	00STC01A0092	1



**AMORTECEDOR TRASEIRO****AJP PR7 ADVENTURE****REAR SHOCK ABSORBER**Desenho/Tabela
Drawing/Table**25**

ITEM	DESCRIÇÃO	DESCRIPTION	REF.	QT.
1	AMORTECEDOR TRASEIRO COMPLETO	REAR SHOCK ABSORBER	00STC01A0074	1
2	CASQUILHO DA RÓTULA NO AMORTECEDOR (2 MM)	BUSH (2 MM)	00STS07A0091	2
3	RÓTULA DO AMORTECEDOR (26x16x12)	SPHERICAL BEARING (26x16x12)	00STS01A0074	1
4	PORCA (DIN 985 M10)	NUT (DIN 985 M10)	PC0985010000	1
5	ANILHA DE CHAPA (19,5x10,5x2)	WASHER (19.5x10.5x2)	AN125A001000	2
6	PARAFUSO FIXAÇÃO SUPERIOR AMORTECEDOR (DIN 912 M10x120)	SCREW (DIN 912 M10x120)	PF0912010120	1
7	PORCA C/ FREIO (M10)	LOCK NUT (M10)	PC0934010000	1
8	PARAFUSO FIXAÇÃO INFERIOR AMORTECEDOR (M10x43)	SCREW (M10x43)	00STS07A0076	1

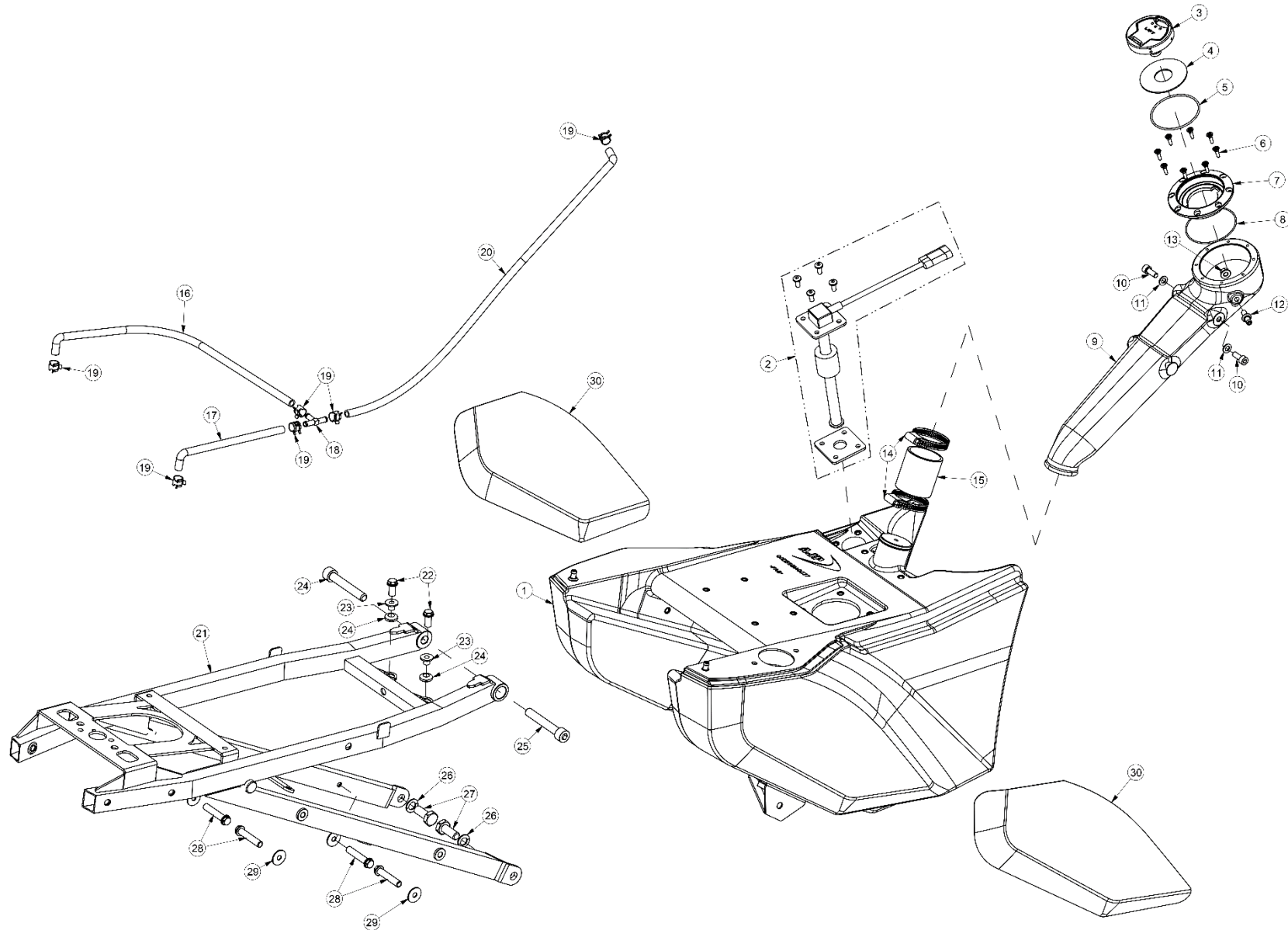
FUEL TANK



FUEL TANK

ITEM	DESCRIÇÃO	DESCRIPTION	REF.	QT.
1	DEPÓSITO GASOLINA	FUEL TANK	00DES01A0077	1
2	SENSOR NÍVEL GASOLINA	FUEL LEVEL SENSOR	00DES01A0085	1
3	KIT CANHÃO IGNIÇÃO + FECHO BANCO + TAMPÃO DEPÓSITO	IGNITION SWITCH + SEAT LOCKER + FUEL CAP KIT	00COS01A0050	1
4	VEDANTE TAMPÃO GASOLINA PR7	SEAL, FUEL CAP	00DES01A0117	1
5	O-RING INTERIOR FALANGE TAMPÃO GASOLINA (60x2,5)	O-RING (62x2.5)	00DES02A0043	1
6	PARAFUSO FLANGE TAMPÃO GASOLINA (DIN 9047 - 4,0x16 TX20)	SCREW (DIN 9047 - 4.0x16 TX20)	PF90474X16TX20	8
7	FLANGE DO TAMPÃO GASOLINA	FLANGE, FUEL TANK CAP	00DES01A0086	1
8	O-RING VEDAÇÃO FLANGE TAMPÃO GASOLINA (62x1,5)	O-RING (62x1.5)	00DES01A0089	1
9	CONDUTA DE GASOLINA	INLET PIPE, FUEL TANK	00DES01A0091	1
10	PARAFUSO FIXAÇÃO CONDUTA GASOLINA NA CAIXA FILTRO (M6x16)	SCREW (M6x16)	PF0912006016	2
11	ANILHA DE CHAPA (6,5x14x1,5)	WASHER (6.5x14x1.5)	AN38055060001	2
12	RACORD RESPIRO NA CONDUTA GASOLINA	JOINT, INLET PIPE	00DES02A0041	2
13	PORCA C/ FREIO (DIN 985 M6)	LOCK NUT (DIN 985 M6)	PC0985006000	2
14	ABRAÇADEIRA UNIÃO CONDUTA GASOLINA (32 - 50x9 W2)	CLAMP, FUEL TANK	00DES01A0018	2
15	TUBO UNIÃO CONDUTA-DEPÓSITO GASOLINA (40x46x50)	HOSE, INLET PIPE-FUEL TANK (40x46x50)	00DES01A0083	1
16	TUBO RESPIRO DEPÓSITO L.E. (250 MM)	HOSE, BREATHER L.H. (250 MM)	00DES01A0107	1
17	TUBO RESPIRO DEPÓSITO L.D. (125 MM)	HOSE, BREATHER R.H. (125 MM)	00DES01A0108	1
18	DERIVAÇÃO EM T (NYLON 6 MM)	T JOINT (NYLON 6 MM)	00DES01A0008	1
19	ABRAÇADEIRA DE MOLA TUBOS RESPIRO	CLAMP, BREATHER HOSE	00DES01A0019	6
20	TUBO RESPIRO DEPÓSITO DE COMBUSTÍVEL (5x9x685)	HOSE, BREATHER (5x9x685)	00DES01A0106	1
21	SUB-QUADRO	SUB-FRAME	00QUS06A0069	1
22	PARAFUSO FIXAÇÃO SUPERIOR DEPÓSITO GASOLINA (DIN 69FS2)	SCREW (DIN 69FS2 M6x16)	PF069FS26016	2
23	CASQUILHO DOS SINOBLOCOS DEPÓSITO GASOLINA (16x9x6)	BUSH (16x9x6)	00QUS07A0068	2
24	SINOBLOCO APOIO DEPÓSITO GASOLINA	RUBBER MOUNTING, FUEL TANK	00QUS07A0069	2
25	PARAFUSO FIXAÇÃO SUPERIOR TRASEIRA NAS ALMAS (M10x65)	SCREW (M10x65)	PF0912010065	2
26	PARAFUSO FIXAÇÃO INFERIOR TRASEIRA NAS TRAVES (M10x25)	SCREW (M10x25)	PF0933010025	2

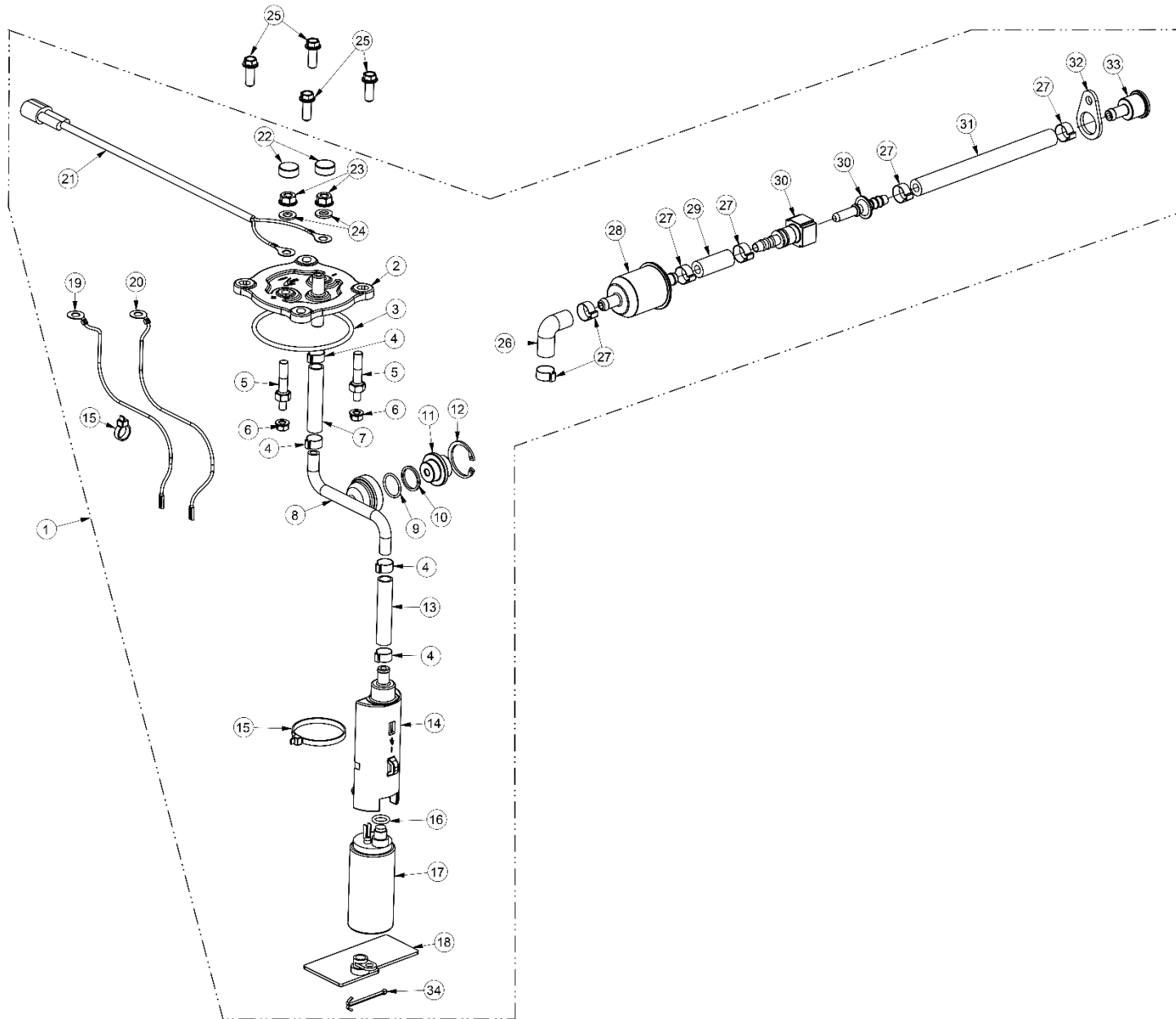
FUEL TANK



**DEPÓSITO DE COMBUSTÍVEL****AJP PR7 ADVENTURE****FUEL TANK**Desenho/Tabela
Drawing/Table**26**

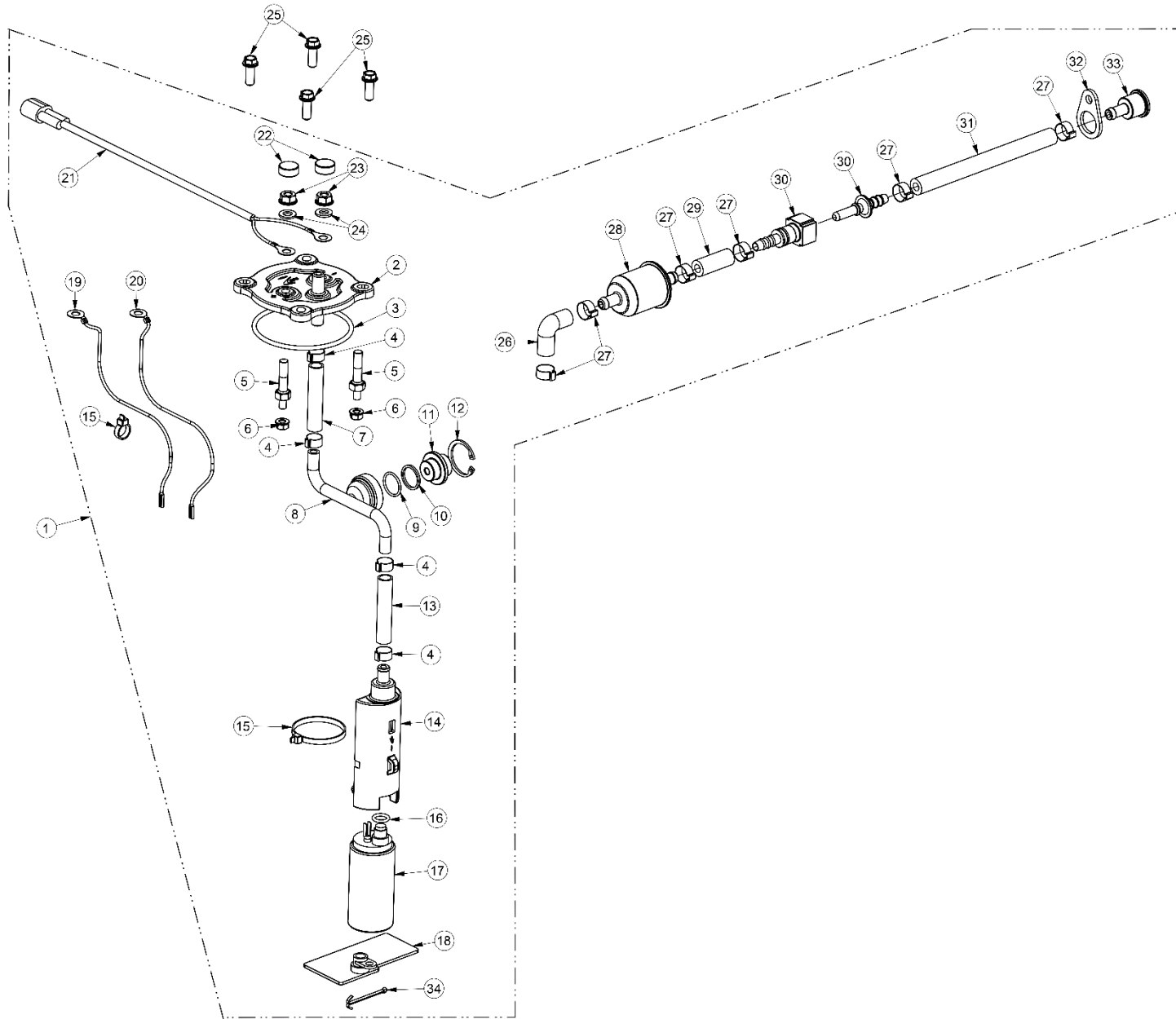
ITEM	DESCRIÇÃO	DESCRIPTION	REF.	QT.
27	ANILHA DE PRESSÃO (10 MM)	SPLIT LOCK WASHER (10 MM)	AN127B010000	2
28	PARAFUSO FIXAÇÃO INFERIOR DEPÓSITO GASOLINA (M6x35)	SCREW (M6x35)	PF069FS26035	4
29	ANILHA DE CHAPA (6,5x17,5x1,5)	WASHER (6.5x17.5x1.5)	AN9021006000	4
30	KIT AUTOCOLANTES DO DEPÓSITO (2020)	DECAL KIT, FUEL TANK (2020)	00BAS01A0199	1
	KIT AUTOCOLANTES DO DEPÓSITO (2021-2022)	DECAL KIT, FUEL TANK (2021-2022)	00BAS01A0213	
	KIT AUTOCOLANTES DO DEPÓSITO (2023)	DECAL KIT, FUEL TANK (2023)	00BAS01A0223	

FUEL PUMP



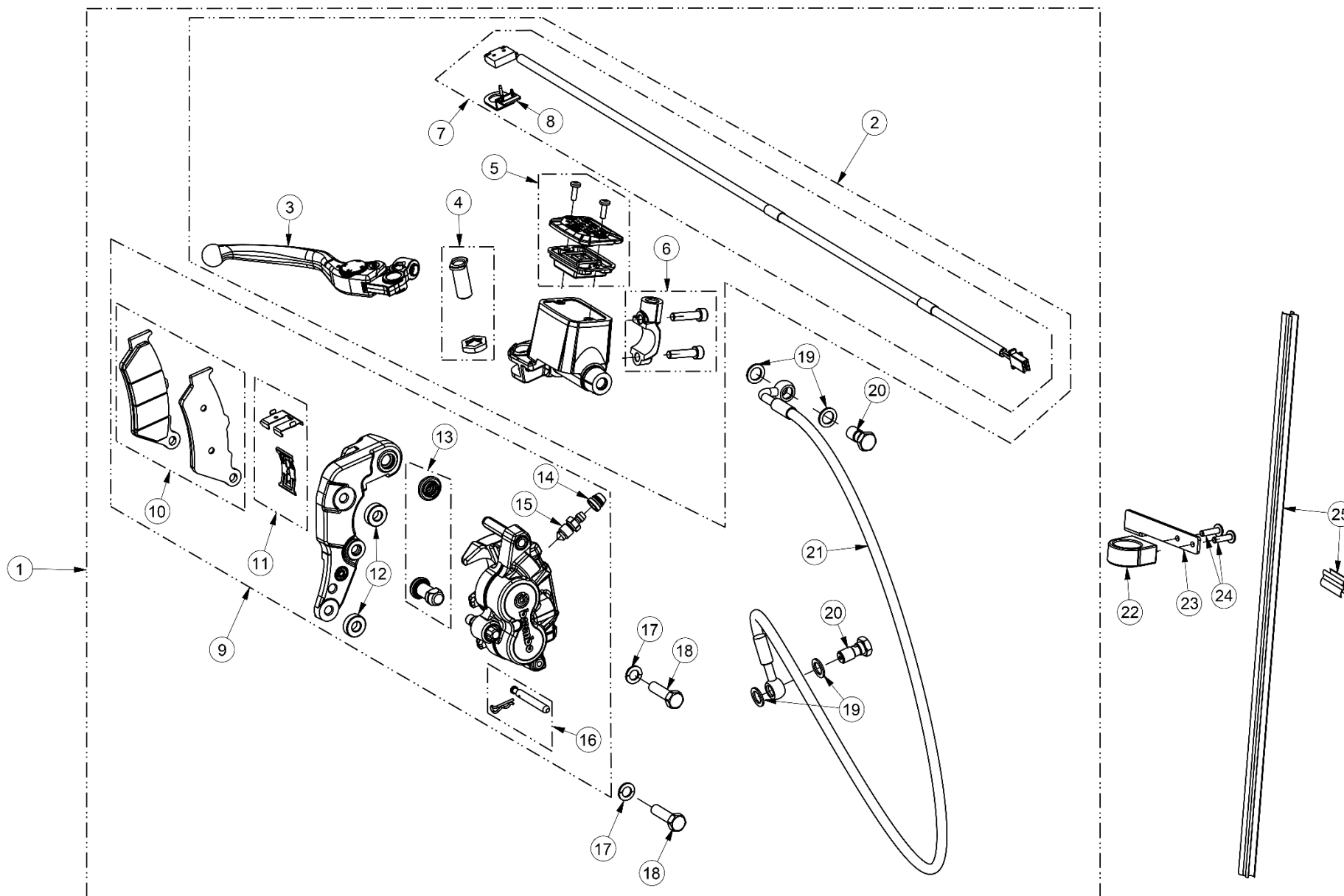
ITEM	DESCRIÇÃO	DESCRIPTION	REF.	QT.
1	BOMBA DE GASOLINA COMPLETA	FUEL PUMP ASSY	00DES01A0097	1
2	FLANGE SUPORTE BOMBA GASOLINA	SUPPORT FLANGE, FUEL PUMP	00DES01A0090	1
3	O-RING FLANGE BOMBA GASOLINA (65x3)	O-RING (65x3)	00DES01A0070	1
4	ABRAÇADEIRA DE CRAVAR TUBOS INTERIORES (11,5 MM)	CLAMP (11.5 MM)	00DES01A0045	4
5	PERNO ROSCADO LIGAÇÃO FLANGE BOMBA GASOLINA (M6 – M5)	STUD BOLT (M6 – M5)	00DES01A0101	2
6	PORCA C/ FLANGE TERMINAS FIOS LIGAÇÃO INTERIOR BOMBA (M5)	FLANGE NUT (M5)	PC0985050000	2
7	TUBO NYLON INTERIOR BOMBA (60 MM)	NYLON HOSE (60 MM)	00DES01A0109	1
8	SUPORTE DO VÁLVULA DE PRESSÃO	SUPPORT, PRESSURE VALVE	00DES07A0055	1
9	O-RING VÁLVULA DE PRESSÃO (14x2)	O-RING (14x2)	00DES01A0115	1
10	ANEL DE NYLON VÁLVULA DE PRESSÃO (15x18x1,5)	NYLON RING, PRESSURE VALVE (15x18x1.5)	00DES01A0116	1
11	VÁLVULA DE PRESSÃO BOMBA (3,0 bar)	PRESSURE VALVE (3.0 bar)	00DES01A0098	1
12	ANEL ELÁSTICO VÁLVULA DE PRESSÃO (26 MM)	CIRCLIP (26 MM)	00DES01A0092	1
13	TUBO NYLON INTERIOR BOMBA (40 MM)	NYLON HOSE (40 MM)	00DES01A0110	1
14	SUPORTE DO MOTOR-BOMBA GASOLINA	SUPPORT, FUEL PUMP	00DES01A0090	1
15	ABRAÇADEIRA PLÁSTICA FIXAÇÃO INTERIOR BOMBA (290x3,5)	ZIP TIE (290x3.5)	00DES01A0051	3
16	O-RING MOTOR BOMBA GASOLINA (8,5x2)	O-RING (8.5x2)	00DES01A0088	1
17	MOTOR-BOMBA GASOLINA	FUEL PUMP	00DES01A0075	1
18	FILTRO BOMBA GASOLINA	FILTER, FUEL PUMP	00DES01A0041	1
19	FIO VERMELHO INTERIOR BOMBA GASOLINA	RED WIRE, FUEL PUMP	00DES01A0093	1
20	FIO PRETO INTERIOR BOMBA GASOLINA	BLACK WIRE, FUEL PUMP	00DES01A0094	1
21	CABLAGEM LIGAÇÃO EXTERIOR BOMBA GASOLINA	ELECTRIC HARNESS, FUEL PUMP	00ELS01A0091	1
22	PROTECÇÃO TERMINAIS LIGAÇÃO BOMBA GASOLINA	COVER, FLANGE NUT	00DES01A0080	2
23	PORCA C/ FLANGE (DIN 6923 M6)	FLANGE NUT (DIN 6923 M6)	PC6923006000	2
24	ANILHA DE CHAPA (6,5x11,5x1,5)	WASHER (6.5x11.5x1.5)	AN125A006000	2
25	PARAFUSO FIXAÇÃO BOMBA (DIN 69FS2 M6x16)	SCREW (DIN 69FS2 M6x16)	PF069FS26016	4
26	TUBO CURVO SAÍDA BOMBA GASOLINA (20x25)	HOSE, FUEL OUTLET	00DES01A0111	1

FUEL PUMP

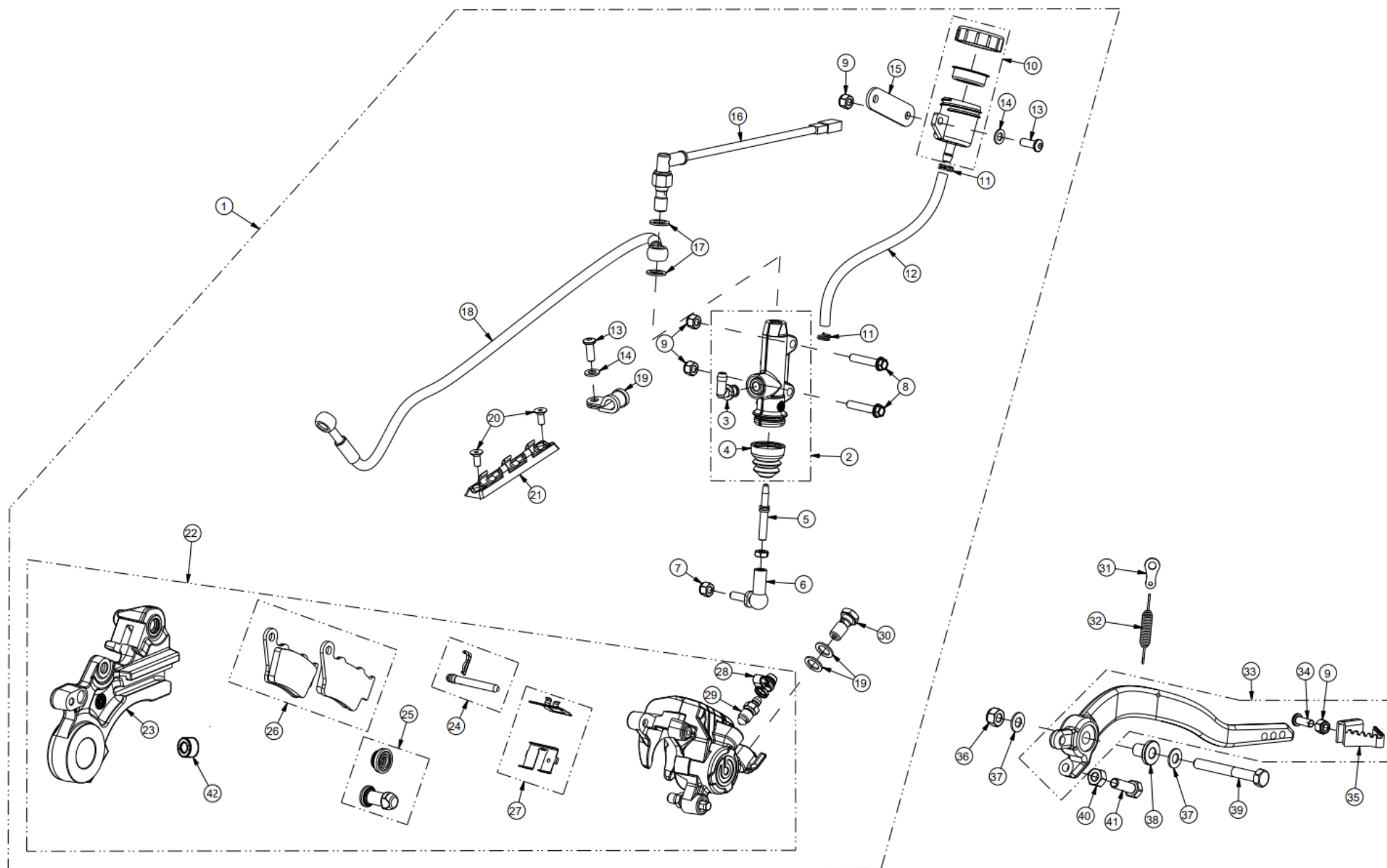


**BOMBA DE GASOLINA****AJP PR7 ADVENTURE****FUEL PUMP**Desenho/Tabela
Drawing/Table**27**

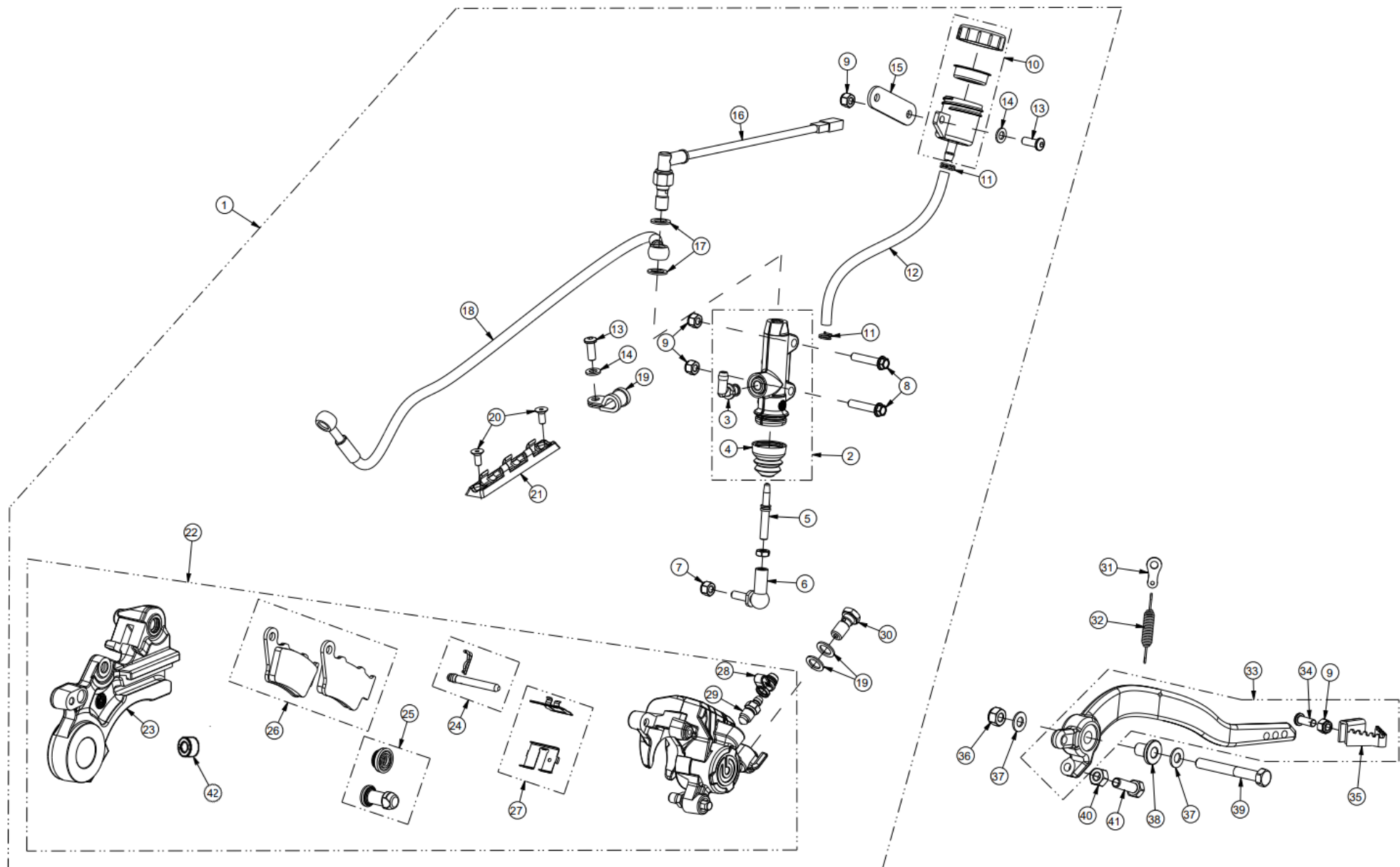
ITEM	DESCRIÇÃO	DESCRIPTION	REF.	QT.
27	ABRAÇADEIRA CRAVAR TUBOS BOMBA GASOLINA (13,5 MM)	CLAMP (13.5 MM)	00DES01A0079	4 / 6
28	FILTRO DE GASOLINA (MAHL KL13)	FUEL FILTER (MAHL KL13)	00DES01A0095	1
29	TUBO FILTRO – CONETOR RÁPIDO (32 MM)	HOSE (32 MM)	00DES01A0112	1
30	CONETOR RÁPIDO	QUICK CONNECTOR	00DES01A0105	1
31	TUBO CONETOR RÁPIDO – INJECTOR (117 MM)	HOSE (117 MM)	00DES01A0113	1
32	PLACA FIXAÇÃO INJECTOR	HOLDING PLATE, FUEL INJECTOR	00MTS01A0206	1
33	TAMPA DO INJECTOR GASOLINA	CAP, FUEL INJECTOR	00MTS07A0081	1
34	GOLPILHA (DIN 94 3,2x50)	LOCK PIN (DIN 94 3,2x50)	00DES01A0121	1



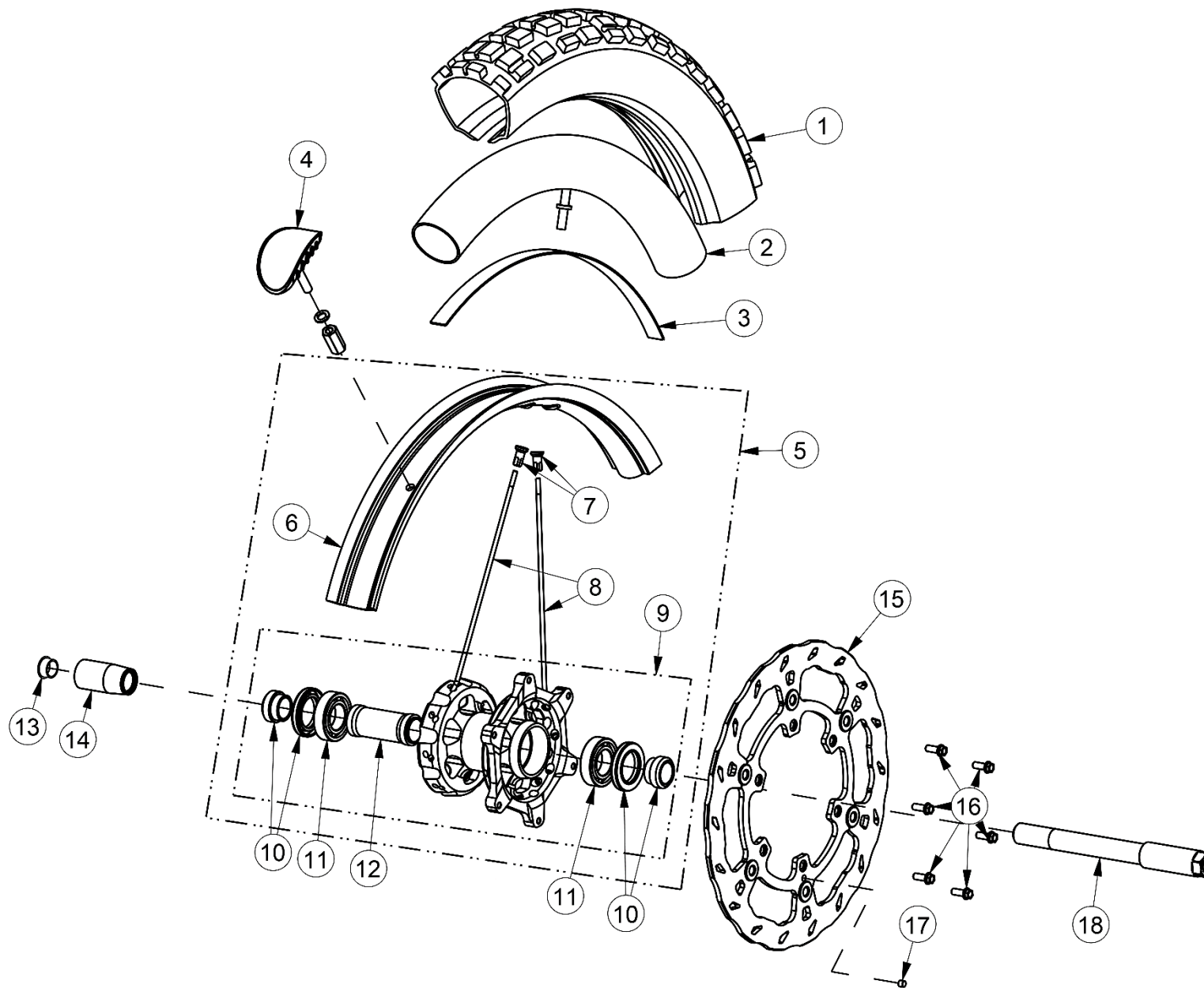
ITEM	DESCRIÇÃO	DESCRIPTION	REF.	QT.
1	CONJUNTO TRAVÃO DIANTEIRO COMPLETO BREMBO	FRONT BRAKE BREMBO ASSY	00TRC01A0111	1
2	BOMBA TRAVÃO DIANTEIRA COMPLETA (BREMBO)	MASTER CILYNDER ASSY, FRONT BRAKE (BREMBO)	00TRS01A0134	1
3	MANETE TRAVÃO COMPLETA	LEVER, FRONT BRAKE	00TRS01A0147	1
4	KIT PERNO PIVÔ BOMBA TRAVÃO DIANTEIRA	PIVOT PIN KIT, FRONT BRAKE MASTER CYLINDER	110279856AJP	1
5	KIT REPARAÇÃO DIAFRAGMA BOMBA TRAVÃO DIANTEIRA	DIAPHRAGM REPAIR KIT, FRONT BRAKE MASTER	110430885AJP	1
6	KIT ABRAÇADEIRA BOMBA DE TRAVÃO	BRACKET KIT, FRONT BRAKE MASTER CYLINDER	110437248AJP	1
7	INTERRUPTOR HIDRÁULICO LUZ STOP BOMBA TRAVÃO DIANTEIRA	HIDRAULIC SWITCH, FRONT BRAKE MASTER CYLINDER	110C10912AJP	1
8	KIT PLACA RETENÇÃO INTERRUPTOR BOMBA TRAVÃO DIANTEIRA	PLATE KIT, FRONT BRAKE MASTER CYLINDER SWITCH	110441834AJP	1
9	PINÇA TRAVÃO DIANTEIRA COMPLETA (BREMBO)	CALIPER ASSY, FRONT BRAKE (BREMBO)	00TRS01A0142	1
10	JOGO PASTILHAS TRAVÃO DIANTEIRA	PAD SET, FRONT BRAKE	00TRS01A0145	1
11	KIT CHAPAS FIXAÇÃO PASTILHAS DIANTEIRAS	BRACKET KIT, FRONT BRAKE PADS	120468326AJP	1
12	CASQUILHO SUPORTE PINÇA DIANTEIRA (18x8x5,9)	BUSH, FRONT BRAKE CALIPER SUPPORT (18x8x5.9)	00TRS07A0104	2
13	KIT FOLAS BORACHA PINÇA TRAVÃO	BOOT KIT, BRAKE CALIPER	122474614AJP	1
14	TAMPA DO SANGRADOR PINÇA DIANTEIRA (BREMBO)	BLEEDER SCREW CAP, FRONT BRAKE CALIPER (BREMBO)	105150210AJP	1
15	SANGRADOR DO TRAVÃO (BREMBO)	BLEEDER SCREW (BREMBO)	105338763AJP	1
16	KIT PERNO E GOLPILHA RETENÇÃO PASTILHA TRAVÃO DIANTEIRO	STUD AND RETAINER CLIP KIT, FRONT BRAKE PADS	122508938AJP	1
17	ANILHA SERRILHADA (DIN 6798 8,2x14x0,8)	EXTERNAL TOOTH LOCK WASHER (DIN 6798 8.2x14x0.8)	AN67980801408	2
18	PARAFUSO FIXAÇÃO SUPORTE PINÇA DIANTEIRO (DIN 993 M8x35)	SCREW (DIN 993 M8x35)	PF0933008035	2
19	ANILHA DE VEDAÇÃO BANJO (15x10x1,5)	WASHER, BANJO (15x10x1.5)	00TRS01A0103	4
20	PARAFUSO RACORD BANJO TUBO TRAVÃO NA PINÇA (M10x1)	BANJO BOLT, FRONT CALIPER (M10x1)	00TRS01A0025	2
21	TUBO TRAVÃO DIANTEIRO (1270 MM)	HOSE, FRONT BRAKE (1270 MM)	00TRS01B0125	1
22	ARGOLA GUIA TUBO TRAVÃO DIANTEIRO (NYLON)	RING, HOSE GUIDE	00PLS01A0042	1
23	SUPORTE DO GUIA TUBO TRAVÃO DIANTEIRO	SUPPORT, HOSE GUIDE	00TRS01A0123	1
24	PARAFUSO AUTOROSCANTE GUIA TUBO TRAVÃO (DIN 7981 3,5x13)	SELF-TAPPING SCREW (DIN 7981 3.5x13)	PF7981003513	2
25	GUIA TUBO TRAVÃO DIANTEIRO (KIT 466-30 MM)	GUIDE, FRONT BRAKE HOSE (KIT 466-30 MM)	00TRS01A0132	1



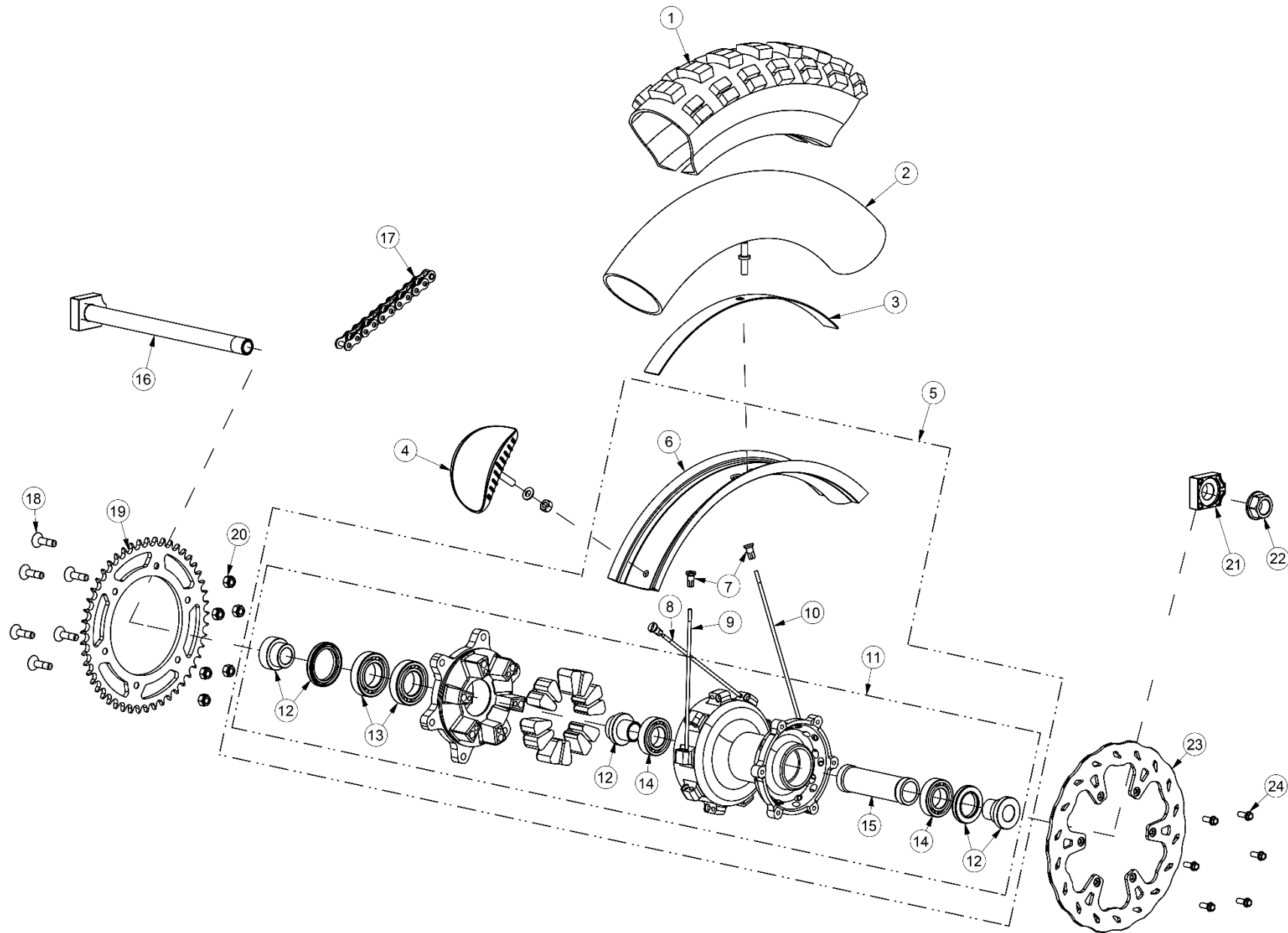
ITEM	DESCRIÇÃO	DESCRIPTION	REF.	QT.
1	CONJUNTO TRAVÃO TRASEIRO COMPLETO BREMBO	REAR BRAKE BREMBO ASSY	00TRC01A0112	1
2	BOMBA TRAVÃO TRASEIRO COMPLETA (BREMBO)	MASTER CILYNDER ASSY, REAR BRAKE (BREMBO)	00TRS01A0133	1
3	KIT JOELHO BOMBA TRAVÃO TRASEIRO	PIPE KIT, REAR BRAKE MASTER CILYNDER	110312720AJP	1
4	FOLE GUARDA PÓ BOMBA TRAVÃO TRASEIRO	DUST BOOT, REAR BRAKE MASTER CILYNDER	110374120AJP	1
5	PERNO BOMBA-PEDAL TRAVÃO TRASEIRO	STUD, REAR BRAKE	00TRS07A0103	1
6	RÓTULA PEDAL TRAVÃO (PA7340-M6)	BALL JOINT, REAR BRAKE PEDAL (PA7340-M6)	00TRS06A0006	1
7	PORCA (DIN 934 M6)	NUT (DIN 934 M6)	PC0934006000	1
8	PARAFUSO FLANGE FIXAÇÃO BOMBA TRAVÃO (DIN 69FS2 M6x25)	FLANGE SCREW (DIN 69FS2 M6x25)	PF069FS26025	2
9	PORCA C/ FREIO (DIN 985 M6)	LOCK NUT (DIN 985 M6)	PC0985006000	4
10	RESERVATÓRIO C/ ROLHA TRAVÃO TRASEIRO	REAR BRAKE RESERVOIR	00TRS01A0135	1
11	MOLA TUBO RESERVATÓRIO TRAVÃO TRASEIRO	SPRING, REAR BRAKE RESERVOIR	00TRS01A0136	2
12	TUBO BOMBA-RESERVATÓRIO TRAVÃO TRASEIRO	HOSE, REAR BRAKE RESERVOIR	00TRS01A0137	1
13	PARAFUSO (DIN 7380 M6x12)	SCREW (DIN 7380 M6x12)	PF73806012INOX	2
14	ANILHA (DIN 125A M6)	WASHER (DIN 125A M6)	AN125A06INOX	2
15	CHAPA SUPORTE RESERVATÓRIO TRAVÃO TRASEIRO	PLATE, REAR BRAKE RESERVOIR	00TRS01A0143	1
16	INTERRUPTOR HIDRÁULICO LUZ STOP	HIDRAULIC SWITCH, BRAKE LIGHT	00TRS01A0039	1
17	ANILHA DE VEDAÇÃO (15x10x1,5)	WASHER (15x10x1.5)	00TRS01A0103	4
18	TUBO TRAVÃO TRASEIRO (670 MM)	HOSE, REAR BRAKE (670 MM)	00TRS01C0126	1
19	ABRAÇADEIRA REVESTIDA TUBO TRAVÃO TRASEIRO	HOSE CLAMP	00TRS01A0037	1
20	PARAFUSO FIXAÇÃO GUIA TUBO TRAVÃO (INOX M5x12)	SCREW (INOX M5x12)	PF79910512INOX	2
21	GUIA DO TUBO TRAVÃO TRASEIRO	GUIDE, HOSE	00TRS01A0124	1
22	PINÇA TRAVÃO TRASEIRO COMPLETA (BREMBO)	REAR CALIPER ASSY (BREMBO)	00TRS01A0138	1
23	SUPORTE PINÇA TRAVÃO TRASEIRO (A PARTIR DE MARÇO 2022)	SUPPORT, REAR BRAKE CALIPER (MARCH 2022)	00TRS01B0141	1
24	KIT PERNO E GOLPILHA RETENÇÃO PASTILHA TRAVÃO TRASEIRO	STUD AND RETAINER CLIP KIT, REAR BRAKE PADS	122508933AJP	1
25	KIT FOLE BORACHA PINÇA TRAVÃO	BOOT KIT, BRAKE CALIPER	122474614AJP	1
26	JOGO PASTILHAS TRAVÃO TRASEIRO	PAD SET, REAR BRAKE	00TRS01A0146	1



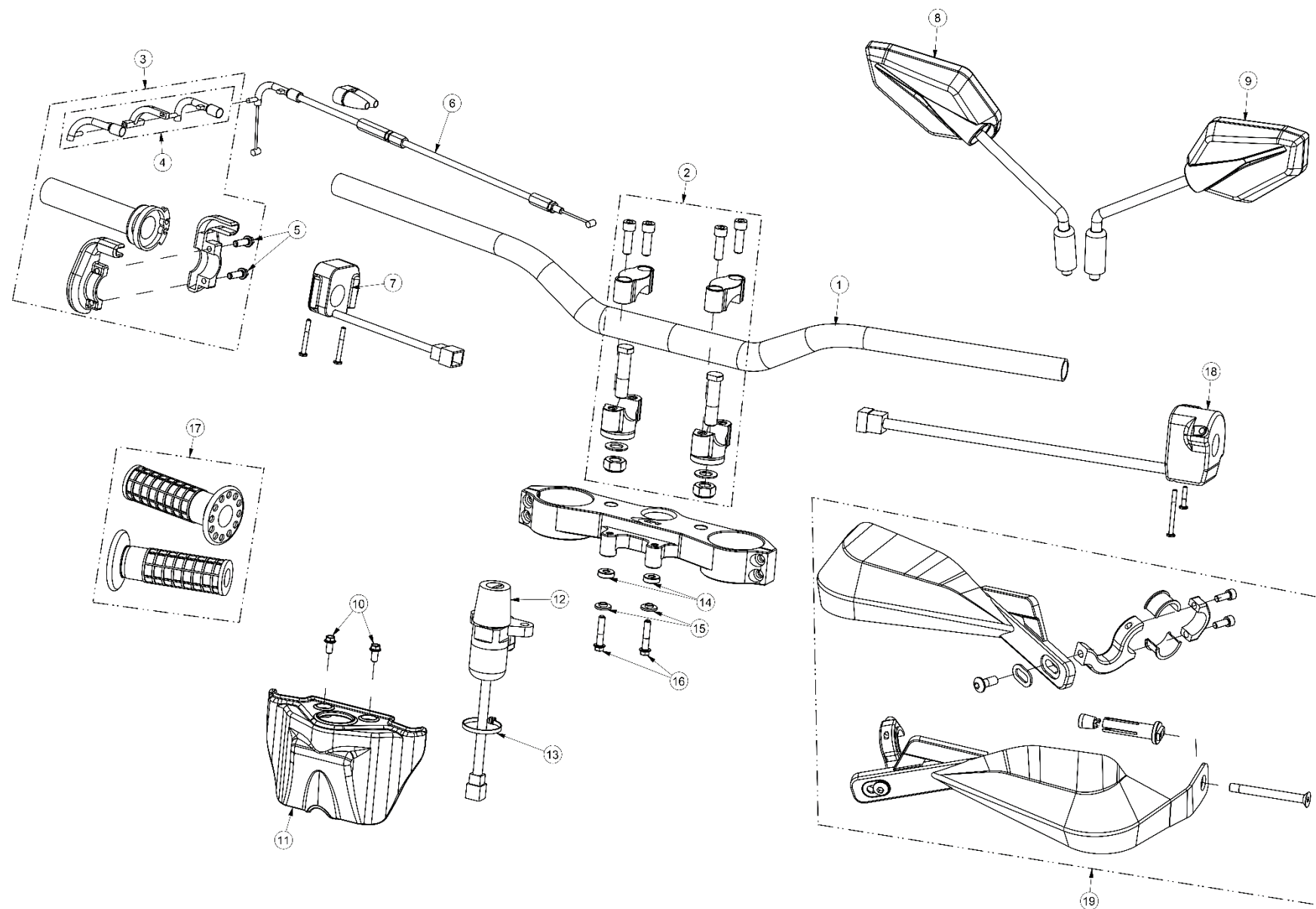
ITEM	DESCRIÇÃO	DESCRIPTION	REF.	QT.
27	KIT CHAPAS FIXAÇÃO PASTILHAS TRASEIRAS	BRACKET KIT, REAR BRAKE PADS	120468322AJP	1
28	TAMPA DO SANGRADOR PINÇA TRASEIRA (BREMBO)	BLEEDER SCREW CAP, REAR BRAKE CALIPER (BREMBO)	105150220AJP	1
29	SANGRADOR DO TRAVÃO (BREMBO)	BLEEDER SCREW (BREMBO)	105338763AJP	1
30	PARAFUSO RACORD BANJO PINÇA TRAVÃO (M10x1)	BANJO BOLT, REAR BRAKE (M10x1)	00TRS01A0025	1
31	TIRANTE SUPORTE DA MOLA PEDAL TRAVÃO	BRACKET, PEDAL SPRING	00TRS07A0093	1
32	MOLA DO PEDAL TRAVÃO	SPRING, REAR BRAKE PEDAL	00TRS07A0098	1
33	PEDAL TRAVÃO TRASEIRO	PEDAL, REAR BRAKE	00TRS07B0096	1
34	PARAFUSO (DIN 7991 M6x20)	SCREW (DIN 7991 M6x20)	PF07991006020	1
35	APOIO PEDAL TRAVÃO	STEP PLATE, REAR BRAKE PEDAL	00TRS07A0086	1
36	PORCA C/ FLANGE (DIN 985 M8)	FLANGE NUT (DIN 985 M8)	PC0985008000	1
37	ANILHA DE CHAPA (8 MM)	WASHER (8 MM)	00MTS01A0072	1
38	CASQUILHO DO PEDAL TRAVÃO (3 MM)	BUSH, REAR BRAKE PEDAL (3 MM)	00TRS07A0100	1
39	PARAFUSO PIVÔ DO PEDAL TRAVÃO (M8x65)	PIVOT SCREW (M8x65)	PF0931008065	1
40	PORCA (DIN 934 M8)	NUT (DIN 934 M8)	PC0934008000	1
41	PARAFUSO AJUSTE POSIÇÃO PEDAL TRAVÃO (DIN 933 M8x25)	SCREW (DIN 933 M8x30)	PF0933008025	1
42	CASQUILHO SUP. PINÇA TRAVÃO TRASEIRO (19,5x25x20)	SPACER, REAR BRAKE CALIPER SUPPORT (19,5x25x20)	00TRS07A0110	1



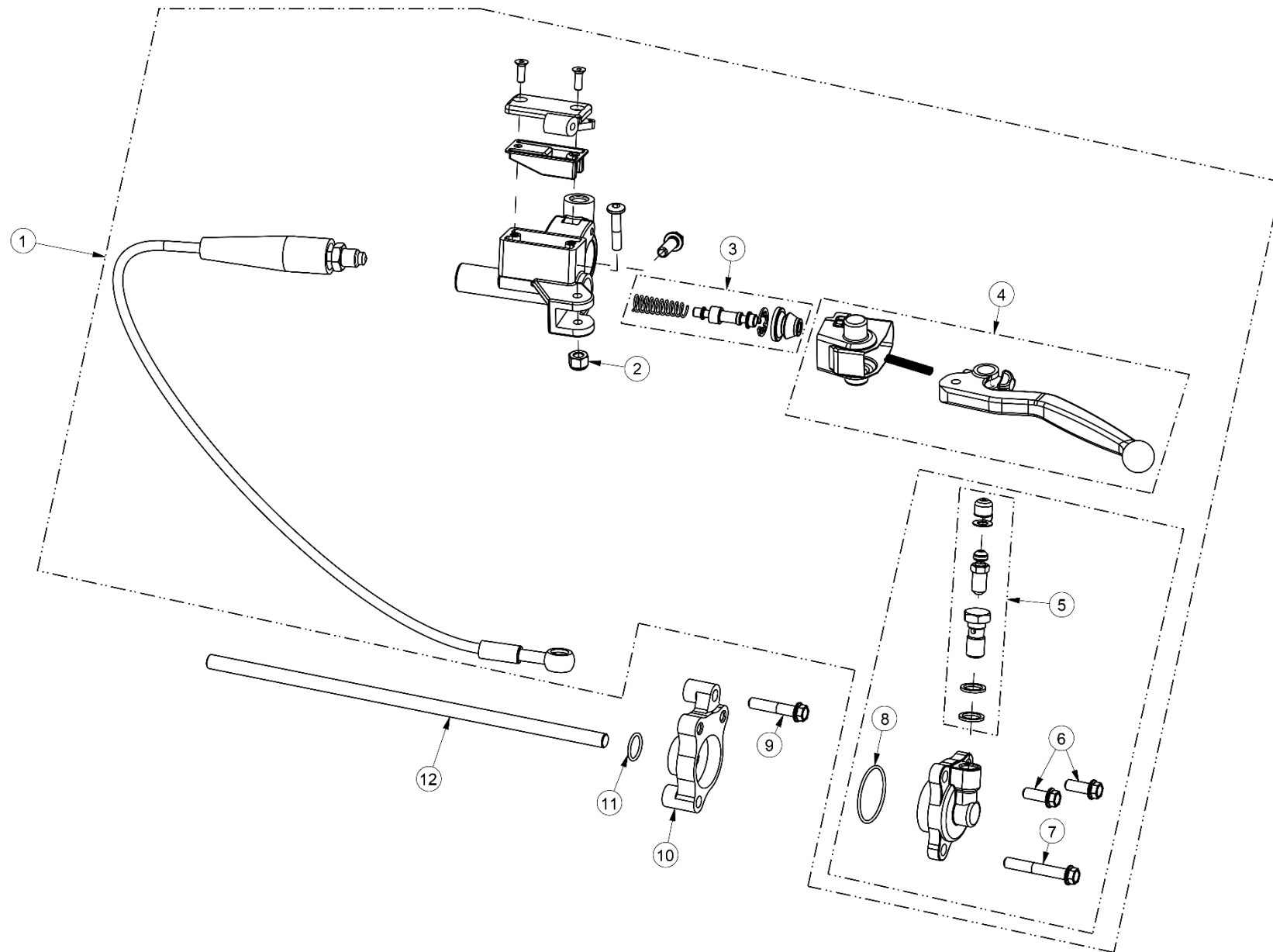
ITEM	DESCRIÇÃO	DESCRIPTION	REF.	QT.
1	PNEU DIANTEIRO CONTINENTAL (90/90-21" TKC80)	FRONT TYRE CONTINENTAL (90/90-21" TKC80)	00RFS01A0130	1
	PNEU DIANTEIRO MICHELIN (90/90 – 21" DESERT)	FRONT TYRE MICHELIN (90/90 – 21" DESERT)	00RFS01A0086	1
2	CÂMARA DE AR RODA DIANTEIRA	INNER TUBE, FRONT WHEEL	00RFS01A0005	1
3	CINTA PROTEÇÃO DO ARO	RIM BAND	00RFS01A0023	1
4	TACO FIXADOR PNEU DIANTEIRO	RIM LOCK, FRONT WHEEL	00RFS01A0061	1
5	RODA DIANTEIRA SIMPLES	FRONT WHEEL	00RFS01A0133	1
6	ARO RODA DIANTEIRA (AJP 1.60X21" – 36H)	RIM, FRONT WHEEL (AJP 1.60X21" – 36H)	00RFS01A0132	1
7	CABEÇA DE RAI0 (INOX 4x7,5)	NIPPLE, SPOKE (INOX 4x7.5)	00RFS01A0137	36
8	RAIO RODA DIANTEIRA (INOX 225x4)	SPOKE (INOX 225x4)	00RFS01A0134	36
9	CUBO RODA DIANTEIRA COMPLETO	HUB ASSY, FRONT WHEEL	00RFS01A0129	1
10	CONJUNTO CASQUILHOS-VEDANTES CUBO DIANTEIRO	BUSHES-SEALS SET, FRONT WHEEL HUB	00RFC01A0022	1
11	ROLAMENTO CUBO RODA DIANTEIRA (60052RS)	BEARING (60052RS)	RL00060052RS	2
12	TUBO SEPARADOR DOS ROLAMENTOS CUBO DIANTEIRO	SPACER, BEARINGS	00RFS01A0093	1
13	TACO PLÁSTICO CASQUILHO ROSCADO EIXO DIANTEIRO (20 MM)	PLASTIC PLUG, AXLE (20 MM)	00RFS01A0139	1
14	CASQUILHO ROSCADO L.D. EIXO DIANTEIRO (53,5 MM)	SPACER, FRONT WHEEL AXLE (53.5 MM)	00RFS05A0060	1
15	DISCO TRAVÃO DIANTEIRO (300 MM - BREMBO)	FRONT BRAKE DISC (300 MM - BREMBO)	00RFS01B0131	1
16	PARAFUSO FLANGE (DIN 69FS2 M6x16)	FLANGE SCREW (DIN 69FS2 M6x16)	PF069FS26016	6
17	ÍMAN SENSOR VELOCIDADE (6x5)	MAGNET (6x5)	00RFS01A0042	1
18	EIXO RODA DIANTEIRA (M20x1,5x223)	AXLE, FRONT WHEEL (M20x1.5x223)	00RFS05A0059	1



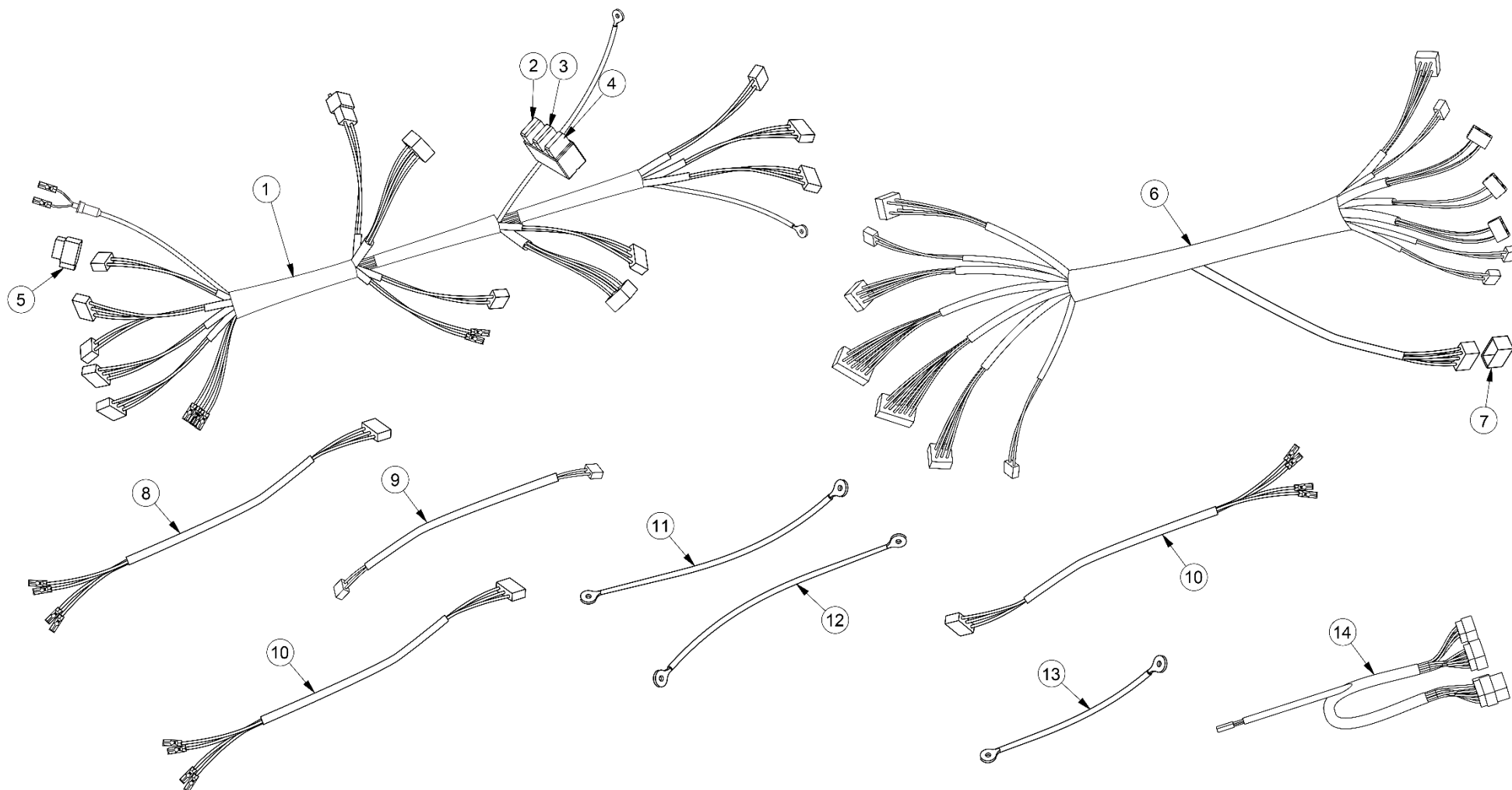
ITEM	DESCRIÇÃO	DESCRIPTION	REF.	QT.
1	PNEU TRASEIRO CONTINENTAL (140/80-18" TKC80)	REAR TYRE CONTINENTAL (140/80-18" TKC80)	00RTS01A0133	1
	PNEU TRASEIROMICHELIN (140/80-18" DESERT)	REAR TYRE MICHELIN (140/80-18" DESERT)	00RTS01A0125	1
2	CÂMARA DE AR RODA TRASEIRA	INNER TUBE, FRONT WHEEL	00RTS01A0005	1
3	CINTA PROTEÇÃO DO ARO TRASEIRO	RIM BAND	00RTS01A0025	1
4	TACO FIXADOR PNEU TRASEIRO	RIM LOCK, REAR WHEEL	00RTS01A0146	1
5	RODA TRASEIRA SIMPLES	REAR WHEEL	00RTS01A0138	1
6	ARO RODA TRASEIRO (AJP 2,50x18" – 36H)	RIM, REAR WHEEL (AJP 2.50x18" – 36H)	00RTS01A0136	1
7	CABEÇA DE RAIOS INOX (4x7,5)	NIPPLE, SPOKE (INOX 4x7.5)	00RFS01A0137	36
8	RAIO RODA TRASEIRA L.E. EXTERIORES (INOX 194x4)	EXTERNAL L.H. SPOKE (INOX 194x4)	00RTS01A0142	9
9	RAIO RODA TRASEIRA L.E. INTERIORES (INOX 190x4)	INTERNAL L.H. SPOKE (INOX 190x4)	00RTS01A0143	9
10	RAIO RODA TRASEIRA L.D. (INOX 206x4)	R.H. SPOKE (INOX 206x4)	00RTS01A0141	18
11	CUBO RODA TRASEIRA COMPLETO	HUB ASSY, REAR WHEEL	00RTS01A0132	1
12	CONJUNTO CASQUILHOS-VEDANTES CUBO TRASEIRO (JORGE)	BUSHES-SEALS SET, REAR WHEEL HUB	00RTC01A0021	1
13	ROLAMENTO CUBO TRASEIRO (60062RS)	BEARING (60062RS)	RL00060062RS	2
14	ROLAMENTO (60052RS)	BEARING (60052RS)	RL00060052RS	2
15	TUBO SEPARADOR DOS ROLAMENTOS CUBO TRASEIRO	SPACER, BEARINGS	00RTS01A0157	1
16	EIXO RODA TRASEIRO (M20x1,5 277 MM)	AXLE, REAR WHEEL (M20x1.5 277 MM)	00RTS07A0085	1
17	CORRENTE DE TRANSMISSÃO (520 – 112 ELOS, ORMX GOLD)	DRIVE CHAIN (520 – 112 LINKS, ORMX GOLD)	00RTS01A0145	1
18	PARAFUSO CREMALHEIRA (DIN 7991 M8x30)	SCREW (DIN 7991 M8x30)	PF7991008030	6
19	CREMALHEIRA FERRO (Z42)	SPROCKET (T42)	00RTS01A0137	1
20	PORCA C/FREIO (DIN 985 M8)	LOCK NUT (DIN 985 M8)	PC0985008000	6
21	ESTICADOR EIXO RODA TRASEIRO L.D.	CHAIN TENSIONER	00RTS02A0043	1
22	PORCA DO EIXO TRASEIRO (M20x1,5)	NUT (M20x1.5)	00RTS01A0139	1
23	DISCO TRAVÃO TRASEIRO (240 MM - BREMBO)	REAR BRAKE DISC (240 MM - BREMBO)	00RTS01B0134	1
24	PARAFUSO FLANGE (DIN 69FS2 M6x16)	FLANGE SCREW (DIN 69FS2 M6x16)	PF069FS26016	6



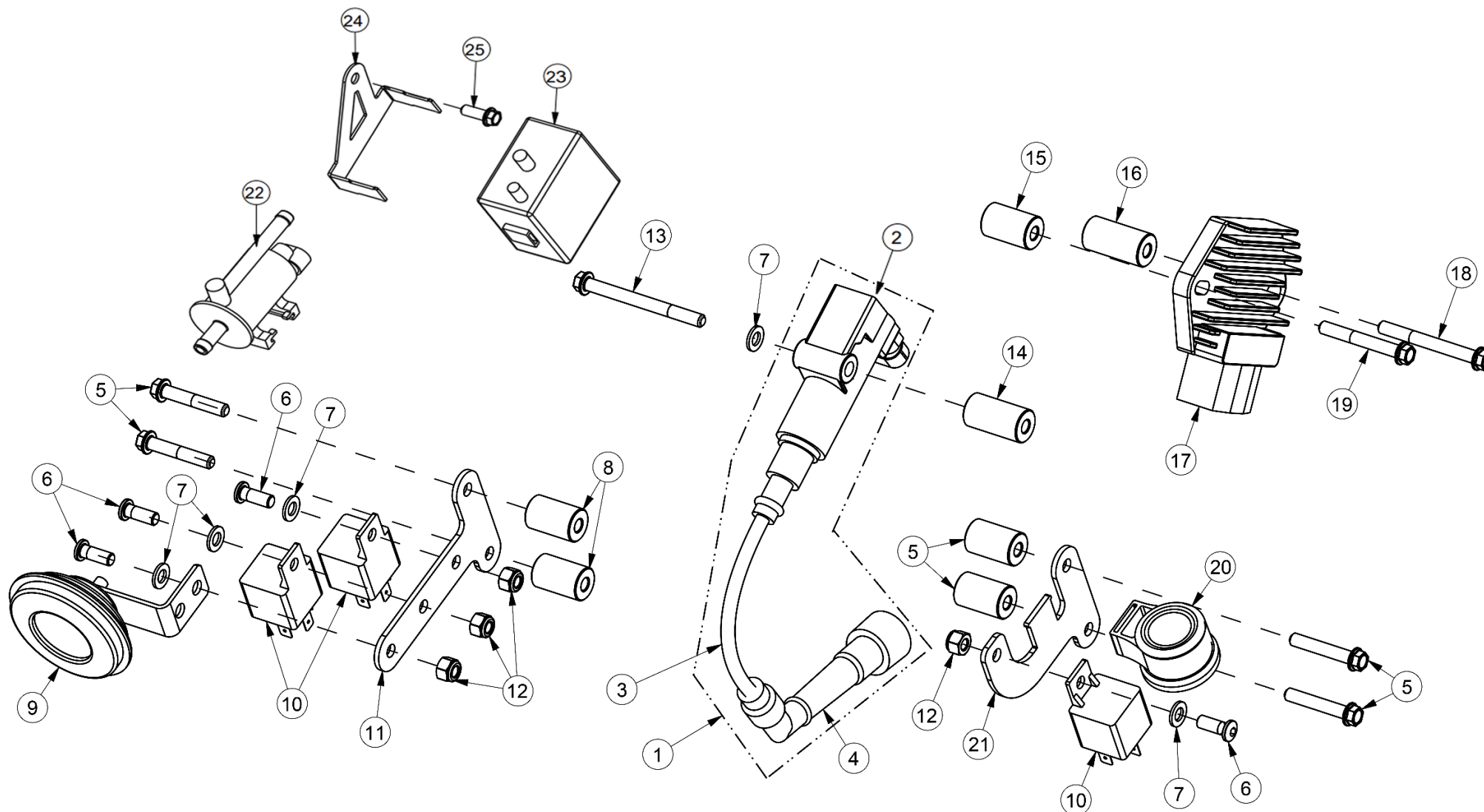
ITEM	DESCRIÇÃO	DESCRIPTION	REF.	QT.
1	GUIADOR (REIKON Ø22 – 29 MM)	HANDLEBAR (REIKON Ø22 – 29 MM)	00COS01A0034	1
2	ABRAÇADEIRA DO GUIADOR (KIT AJP)	CLAMP, HANDLEBAR (AJP KIT)	00SFS01A0061	1
3	ACELERADOR COMPLETO	THROTTLE TWISTGRIP ASSY	00COC01A0045	1
4	KIT CURVAS-GUIA CABO PUNHO ACELERADOR	GUIDE KIT, THROTTLE CABLE	00COS01A0047	1
5	PARAFUSO C/ FLANGE FIXAÇÃO ACELERADOR (DIN 69FS2 M6x20)	FLANGE SCREW (DIN 69FS2 M6x20)	PF069FS26020	2
6	CABO DO ACELERADOR COMPLETO	THROTTLE CABLE ASSY	00COS01A0048	1
7	INTERRUPTOR CORTA-CORRENTE E BOTÃO ARRANQUE	R.H. SWITCH SET, HANDLEBAR	00COS01A0044	1
8	ESPELHO RECTROVISOR DIREITO	R.H. REAR VIEW MIRROR	00COS01A0058	1
9	ESPELHO RECTROVISOR ESQUERDO	L.H. REAR VIEW MIRROR	00COS01A0057	1
10	PARAFUSO DA TAMPA CANHÃO IGNIÇÃO (DIN 69FS2 M6x12)	SCREW (DIN 69FS2 M6x12)	PF069FS26012	2
11	TAMPA-PAINEL DO CANHÃO IGNIÇÃO	COVER, IGNITION SWITCH	00ELS01A0071	1
12	KIT CANHÃO IGNIÇÃO + FECHO BANCO + TAMPÃO DEPÓSITO	IGNITION SWITCH + SEAT LOCKER + FUEL CAP KIT	00COS01A0050	1
13	ABRAÇADEIRA PLÁSTICA (290x3,5)	ZIP TIE (290x3.5)	00DES01A0051	1
14	CASQUILHO CANHÃO IGNIÇÃO (16x6x5)	SPACER (16x6x5)	00COS01A0054	2
15	CASQUILHO FIXAÇÃO INFERIOR CANHÃO IGNIÇÃO (16x4,4x6)	BRUSH (16x4.4x6)	00COS07A0015	2
16	PARAFUSO C/ FLANGE DE FIXAÇÃO CANHÃO IGNIÇÃO (DIN 6921	FLANGE SCREW (DIN 6921 M6x30)	PF6921006030	2
17	PUNHOS DE BORRACHA (CONJUNTO DOMINO)	RUBBER GRIPS (DOMINO KIT)	00COS01C0003	1
18	COMUTADOR DAS LUZES	L.H. SWITCH SET, HANDLEBAR	00ELC01A0057	1
19	PROTEÇÃO DE MÃO (CONJUNTO ACERBIS)	HAND GUARDS (ACERBIS SET)	00PLS01A0116	1



ITEM	DESCRIÇÃO	DESCRIPTION	REF.	QT.
1	COMANDO DA EMBRAIAGEM HIDRÁULICA COMPLETO (MAGURA)	HYDRAULIC CLUTCH CONTROL ASSY (MAGURA)	F000A00036	1
2	PORCA (DIN 985 M5)	NUT (DIN 985 M5)	PC0985050000	1
3	KIT REPARAÇÃO BOMBA DA EMBRAIAGEM (9,5)	REPAIR KIT, CLUTCH MASTER CYLINDER (9.5)	F000A00797	1
4	MANETE DA EMBRAIAGEM	LEVER, CLUTCH	F000A00800	1
5	KIT PARAFUSO RACORD C/ANILHAS+SANGRADOR+TAMPA (M10x1)	RACORD KIT	F000A00799	1
6	PARAFUSO FIXAÇÃO SUPERIOR DO CILINDRO IMPULSOR (M6x16)	SCREW (M6x16)	PF069FS26016	2
7	PARAFUSO FIXAÇÃO INFERIOR CILINDRO E FLANGE SUPORTE (M6x40)	SCREW (M6x40)	PF069FS26040	1
8	O-RING VEDAÇÃO CILINDRO IMPULSOR (30x1,5)	O-RING (30x1.5)	00MTS01A0228	1
9	PARAFUSO FIXAÇÃO SUPERIOR DA FLANGE (M6x30)	SCREW (M6x30)	PF069FS26030	1
10	FLANGE SUPORTE CILINDRO PRESSÃO DA EMBRAIAGEM	FLANGE, CYLINDER CLUTCH PRESSURE	80A0H0994	1
11	O-RING VEDAÇÃO NA FLANGE SUPORTE (12,5x1,75)	O-RING (12.5x1.75)	8B0023109	1
12	VARETA ACTUADORA DA EMBRAIAGEM HIDRÁULICA (7x239)	PUSH ROD, CLUTCH (7x239)	8000H5375	1

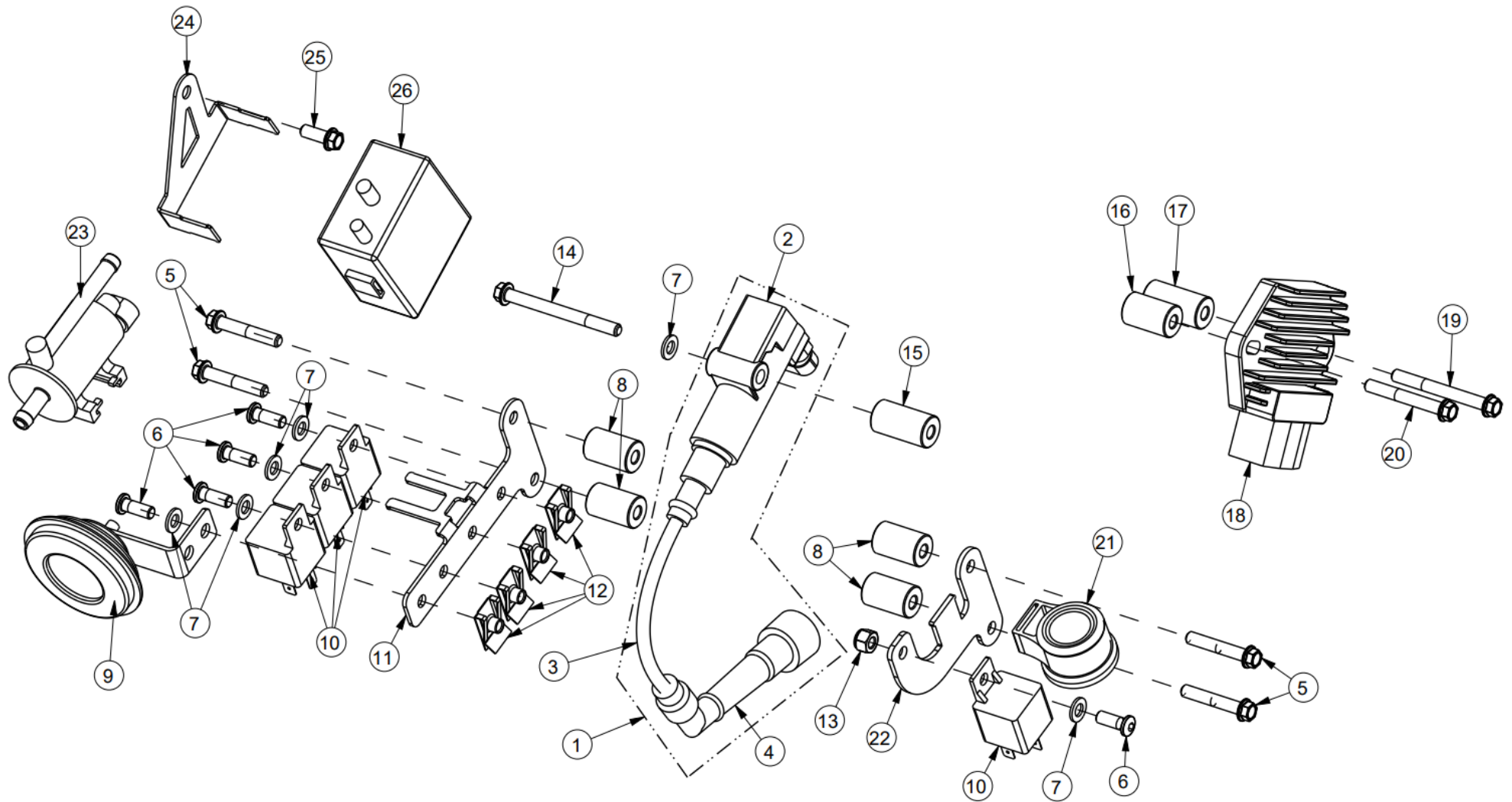


ITEM	DESCRIÇÃO	DESCRIPTION	REF.	QT.
1	CABLAGEM DO SISTEMA ELÉTRICO	ELECTRIC HARNESS	00ELS01A0073	1
2	FUSIVEL 20A (AMARELO – SISTEMA ELÉTRICO)	FUSE, 20A (YELLOW – ELECTRIC SYSTEM)	00ELS01A0017	1
3	FUSIVEL 15A (AZUL – SISTEMA DE INJEÇÃO)	FUSE, 15A (BLUE – INJECTION SYSTEM)	00ELS01A0047	1
4	FUSIVEL 10A (VERMELHO)	FUSE, 10A (RED)	00ELS01A0109	1
5	DÍODO VENTOÍNHAS (C/CONECTOR SUPORTE)	DIOD, RADIATOR FAN	00ELS01A0110	1
6	CABLAGEM DO SISTEMA DE INJEÇÃO	HARNESS, INJECTION SYSTEM	00ELS01A0074	1
7	TAMPA DO CONECTOR OBD	COVER, OBD CONNECTOR	00MTS01A198	1
8	CABLAGEM INTERIOR ÓPTICAS FAROL DIANTEIRO	INNER HARNESS, HEADLIGHTS	00ELS01A0079	1
9	CABLAGEM EXTERIOR LIGAÇÃO FAROL E PAINEL/TABLET	EXTERNAL HARNESS, HEADLIGHTS	00ELS01A0078	1
10	CABLAGEM LIGAÇÃO DOS PISCAS (DIANTEIRO E TRASEIRO)	HARNESS, TURN SIGNAL (FRONT AND REAR)	00ELS01A0080	2
11	CABO DE MASSA QUADRO-NEGATIVO BATERIA (730 MM)	CABLE, GROUND (730 MM)	00ELS01A0076	1
12	CABO LIGAÇÃO MOTOR ARRANQUE (580 MM)	CABLE, ELECTRIC STARTER MOTOR (580 MM)	00ELS01A0081	1
13	CABO RELÉ ARRANQUE-BATERIA (370 MM)	CABLE, STARTER RELAY	00ELS01A0077	1
14	CABLAGEM PAINEL DE INSTRUMENTOS (KOSO DB-01R+)	HARNESS, INSTRUMENT PANEL (KOSO DB-01R+)	00ELS01A0089	1



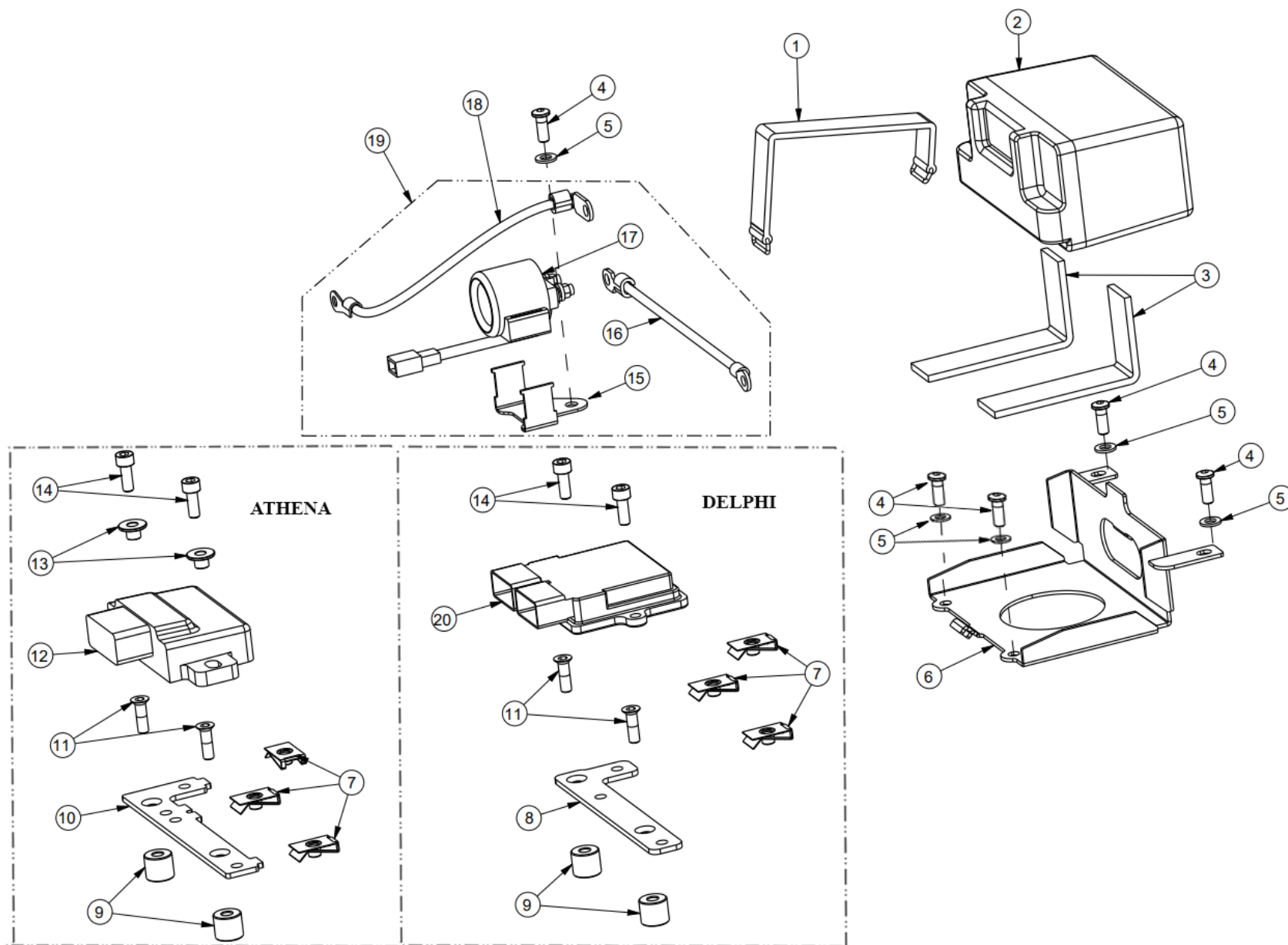
**BOBINE IGNIÇÃO, REGULADOR DE TENSÃO, RELÉS E BUZINA (ECU DELPHI)****AJP PR7 ADVENTURE****IGNITION COIL, VOLTAGE REGULATOR, RELAYS AND HORN (ECU DELPHI)**Desenho/Tabela
Drawing/Table**35****ECU DELPHI (ATÉ JANEIRO 2020) – ECU DELPHI (UNTIL JANUARY 2020)**

ITEM	DESCRIÇÃO	DESCRIPTION	REF.	QT.
1	SISTEMA DE IGNIÇÃO COMPLETO	IGNITION SYSTEM ASSY	00ELS01B0043	1
2	BOBINE IGNIÇÃO SIMPLES	IGNITION COIL	00ELS01A0043	1
3	CABO DA BOBINE IGNIÇÃO (7x200)	CABLE, IGNITION COIL (7x200)	00ELS01A0111	1
4	CACHIMBO DA VELA (NGK SD05EM)	CAP, SPARK PLUG (NGK SD05EM)	8000A6740	1
5	PARAFUSO FIXAÇÃO SUPORTES RELÉS (DIN 69FS2 M6x35)	SCREW (DIN 69FS2 M6x35)	PF069FS26035	4
6	PARAFUSO FIXAÇÃO RELÉS (DIN 7380 M6x12)	SCREW (DIN 7380 M6x12)	PF7380006012INOX	4
7	ANILHA (DIN 125A M6)	WASHER (DIN 125A M6)	AN125A06INOX	5
8	CASQUILHO SUPORTES DOS RELÉS (16x25x6)	SPACER (16x25x6)	00ELS01A0097	4
9	BUZINA	HORN	00ELS01A0005	1
10	RELÉ (INJEÇÃO, VENTOINHAS, LUZES)	RELAY (INJECTION, RADIATOR FAN, LIGHTS)	00ELS01A0045	3
11	SUPORTE DOS RELÉS E BUZINA (L.D.)	PLATE, RELAY SUPPORT (R.H.)	00ELS01A0093	1
12	PORCA C/FREIO (DIN 985 M6)	LOCK NUT (DIN 985 M6)	PC0985006000	4
13	PARAFUSO FIXAÇÃO BOBINE IGNIÇÃO (DIN 69FS2 M6x70)	SCREW (DIN 69FS2 M6x70)	PF069FS26070	1
14	CASQUILHO DA BOBINE IGNIÇÃO (16x30x6)	SPACER (16x30x6)	00ELS01A0008	1
15	CASQUILHO SUPERIOR REGULADOR TENSÃO (16x6x25)	SPACER (16x6x25)	00ELS01A0097	1
16	CASQUILHO INFERIOR REGULADOR TENSÃO (16x6x31.5)	SPACER (16x6x31.5)	00MTS01A0301	1
17	RETIFICADOR-REGULADOR DE TENSÃO	VOLTAGE RECTIFIER-REGULATOR	8000A6768	1
18	PARAFUSO FLANGE (DIN 69FS2 M6x50)	FLANGE SCREW (DIN 69FS2 M6x50)	PF069FS26050	1
19	PARAFUSO FLANGE (DIN 69FS2 M6x40)	FLANGE SCREW (DIN 69FS2 M6x40)	PF069FS26040	1
20	RELÉ DOS PISCAS LED	RELAY, LED TURN LIGHTS	00ELS01A0112	1
21	SUPORTE DO RELÉ INJEÇÃO E PISCAS (L.E.)	PLATE, RELAY SUPPORT (L.H.)	00ELS01A0092	1
22	VÁLVULA SOLENOIDE CÂNISTER	SOLENOID CANISTER VALVE	00DES01A0128	1
23	CÂNISTER	CANISTER	00DES01A0127	1
24	SUPORTE DEP. CÂNISTER	SUPPORT, CANISTER	00DES01A0132	1
25	PARAFUSO (DIN 69FS2 M6x12)	SCREW (DIN 69FS2 M6x12)	PF069FS26012	1

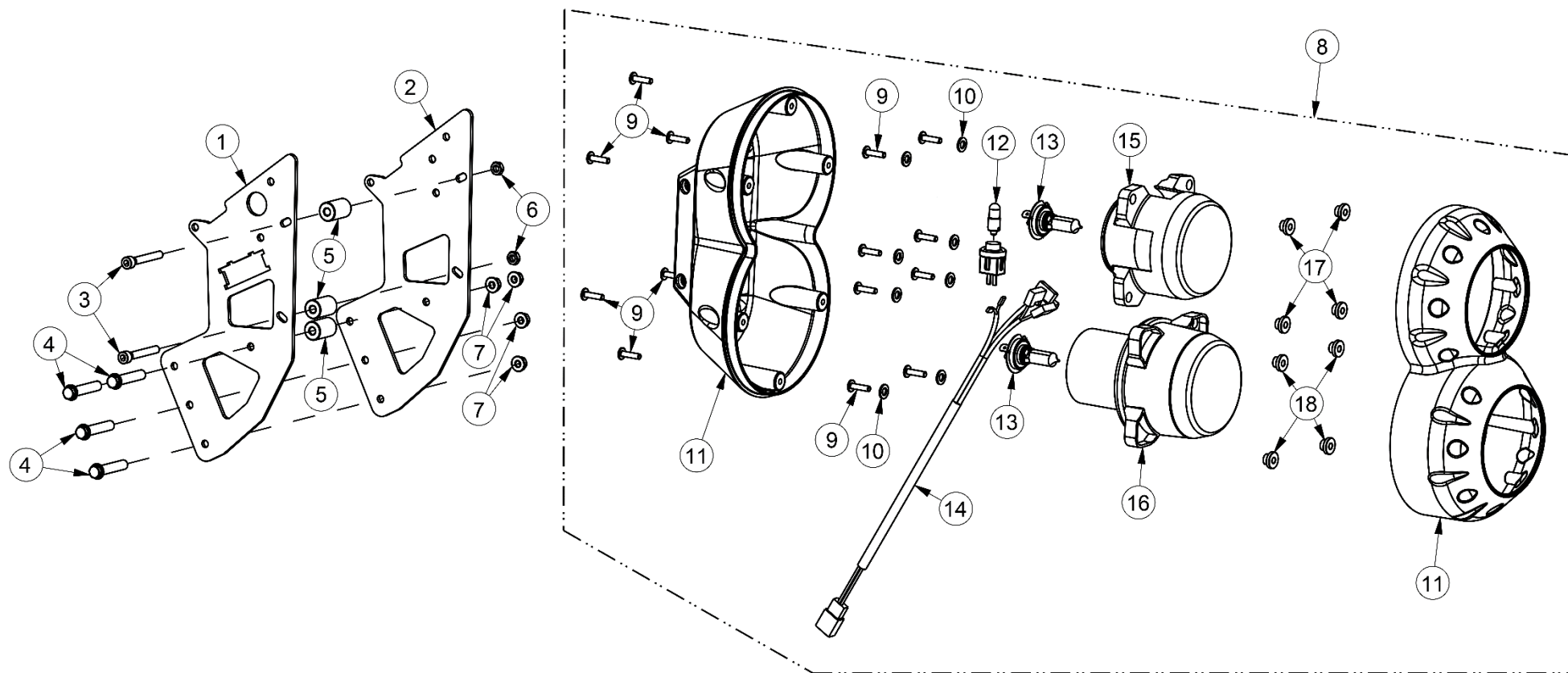


ECU ATHENA (DESDE JANEIRO DE 2020) – ECU ATHENA (SINCE JANUARY 2020)

ITEM	DESCRIÇÃO	DESCRIPTION	REF.	QT.
1	SISTEMA DE IGNIÇÃO COMPLETO	IGNITION SYSTEM ASSY	00ELS01B0043	1
2	BOBINE IGNIÇÃO SIMPLES	IGNITION COIL	00ELS01A0043	1
3	CABO DA BOBINE IGNIÇÃO (7x200)	CABLE, IGNITION COIL (7x200)	00ELS01A0111	1
4	CACHIMBO DA VELA (NGK SD05EM)	CAP, SPARK PLUG (NGK SD05EM)	8000A6740	1
5	PARAFUSO FIXAÇÃO SUPORTES RELÉS (DIN 69FS2 M6x35)	SCREW (DIN 69FS2 M6x35)	PF069FS26035	4
6	PARAFUSO FIXAÇÃO RELÉS (DIN 7380 M6x12)	SCREW (DIN 7380 M6x12)	PF7380006012INO	5
7	ANILHA (DIN 125A M6)	WASHER (DIN 125A M6)	AN125A06INOX	6
8	CASQUILHO SUPORTES DOS RELÉS (16x25x6)	SPACER (16x25x6)	00ELS01A0097	4
9	BUZINA	HORN	00ELS01A0005	1
10	RELÉ (INJEÇÃO, VENTOINHAS, LUZES, BOMBA)	RELAY (INJECTION, RADIATOR FAN, LIGHTS, PUMP)	00ELS01A0045	4
11	SUPORTE DOS RELÉS E BUZINA (L.D.)	PLATE, RELAY SUPPORT (R.H.)	00ELS01C0093	1
12	MOLA ROSCADA FIXAÇÃO RELÉS E BUZINA (M6)	CLIP NUT (M6)	00MTS01A0123	4
13	PORCA C/FREIO (DIN 985 M6)	LOCK NUT (DIN 985 M6)	PC0985006000	4
14	PARAFUSO FIXAÇÃO BOBINE IGNIÇÃO (DIN 69FS2 M6x70)	SCREW (DIN 69FS2 M6x70)	PF069FS26070	1
15	CASQUILHO DA BOBINE IGNIÇÃO (16x30x6)	SPACER (16x30x6)	00ELS01A0008	1
16	CASQUILHO SUPERIOR REGULADOR TENSÃO (16x6x25)	SPACER (16x6x25)	00ELS01A0097	1
17	CASQUILHO INFERIOR REGULADOR TENSÃO (16x6x31.5)	SPACER (16x6x31.5)	00MTS01A0301	1
18	RETIFICADOR-REGULADOR DE TENSÃO	VOLTAGE RECTIFIER-REGULATOR	8000A6768	1
19	PARAFUSO FLANGE (DIN 69FS2 M6x50)	FLANGE SCREW (DIN 69FS2 M6x50)	PF069FS26050	1
20	PARAFUSO FLANGE (DIN 69FS2 M6x40)	FLANGE SCREW (DIN 69FS2 M6x40)	PF069FS26040	1
21	RELÉ DOS PISCAS LED	RELAY, LED TURN LIGHTS	00ELS01A0112	1
22	SUPORTE DO RELÉ INJEÇÃO E PISCAS (L.E.)	PLATE, RELAY SUPPORT (L.H.)	00ELS01A0092	1
23	VÁLVULA SOLENOIDE CÂNISTER	SOLENOID CANISTER VALVE	00DES01A0128	1
24	SUPORTE DEP. CÂNISTER	SUPPORT, CANISTER	00DES01A0132	1
25	PARAFUSO (DIN 69FS2 M6x12)	SCREW (DIN 69FS2 M6x12)	PF069FS26012	1
26	CÂNISTER	CANISTER	00DES01A0127	1

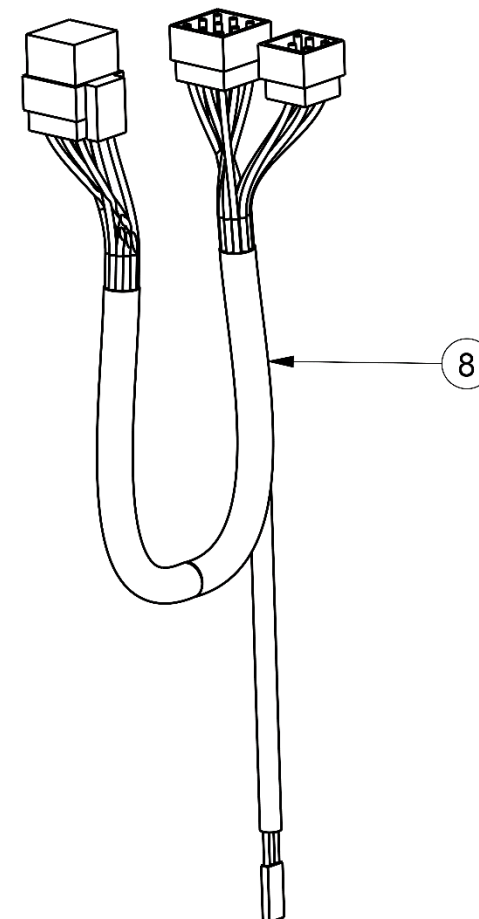
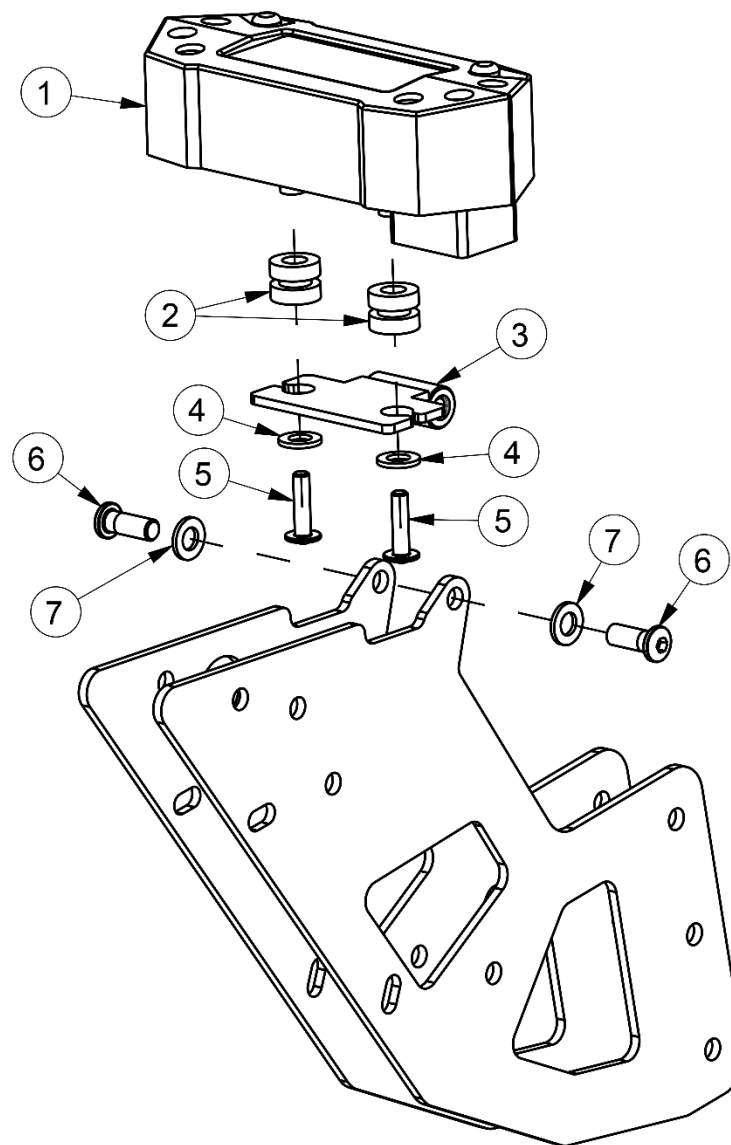
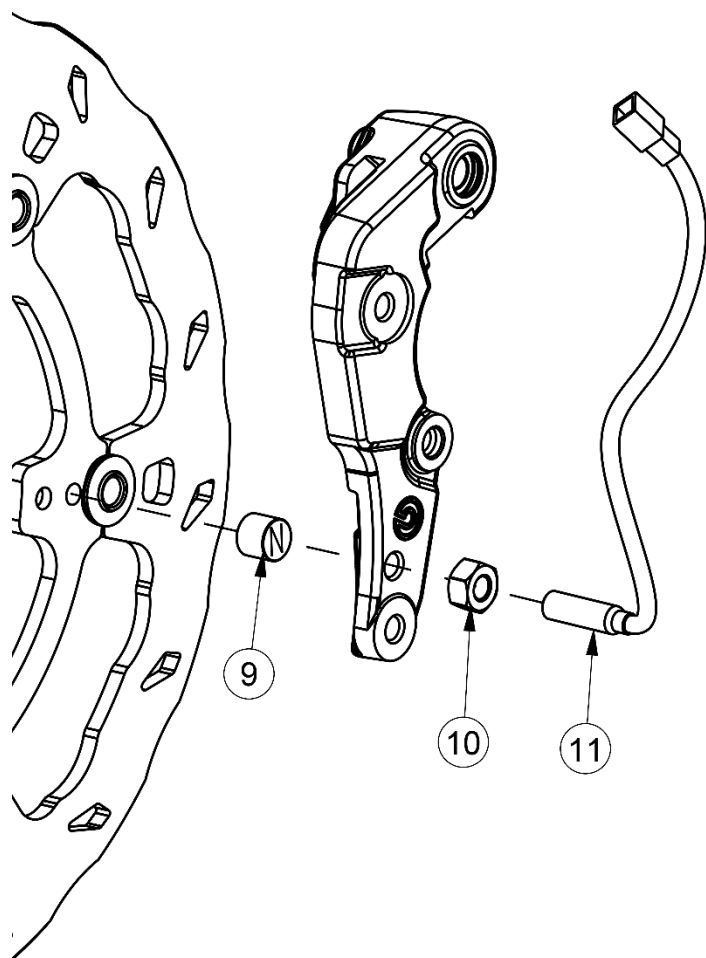


ITEM	DESCRIÇÃO	DESCRIPTION	REF.	QT.
1	CINTA FIXADORA BATERIA	RUBBER BAND, BATTERY	00ELS01A0004	1
2	BATERIA (BS BATTERY)	BATTERY (BS BATTERY)	00ELS01A0086	1
3	FITA ESPONJA ADESIVA APOIO BATERIA (25x130)	DAMPING TAPE, BATTERY (25x130)	00ELS01A0068	2
4	PARAFUSO (DIN 7380 M6x12)	SCREW (DIN 7380 M6x12)	PF73806012INOX	5
5	ANILHA DE CHAPA (DIN 125A M6)	WASHER (DIN 125A M6)	AN125A06INOX	4
6	SUPORE DA BATERIA (2020)	SUPPORT, BATTERY (2020)	00ELS04B0042	1
7	MOLA ROSCADA FIXAÇÃO DA CENTRALINA E RELÉ ARRANQUE (M6)	CLIP NUT (M6)	00MTS01A0123	3
8	SUPORE DA CENTRALINA (DELPHI)	PLATE, ECU SUPPORT (DELPHI)	00MTS01A0205	1
9	CASQUILHO SUPORTE CENTRALINA (14x16x6)	SPACER (14x16x6)	00ELS01A0031	2
10	SUPORE DA CENTRALINA (ATHENA)	PLATE, ECU SUPPORT (ATHENA)	00MTS01B0205	1
11	PARAFUSO SUPORTE CENTRALINA (DIN 7991 M6x25)	SCREW (DIN 7991 M6x25)	PF7991006025	2
12	CENTRALINA ATHENA	ATHENA ENGINE CONTROL UNIT (ECU)	00MTS01M0038	1
13	CASQUILHO CENTRALINA	BUSH	00MTS01A0306	2
14	PARAFUSO FLANGE FIXAÇÃO CENTRALINA (DIN 69FS2 M6x16)	FLANGE SCREW (DIN 69FS2 M6x16)	PF069FS26016	2
15	SUPORE DO RELÉ ARRANQUE	SUPPORT, STARTER RELAY	00ELS07A0046	1
16	CABO DO RELÉ ARRANQUE - BATERIA	CABLE, STARTER RELAY-BATTERY	00ELS01A0077	1
17	RELÉ DE ARRANQUE SIMPLES (SÓ C/SUPORE BORRACHA)	STARTER RELAY	93A283100000	1
18	CABO DO RELÉ ARRANQUE - MOTOR ARRANQUE	CABLE, STARTER RELAY-STARTER MOTOR	00ELS01A0081	1
19	RELÉ DE ARRANQUE COMPLETO (CONJUNTO C/CABOS)	STARTER RELAY ASSY	00ELC01C0052	1
20	CENTRALINA DELPHI	DELPHI ENGINE CONTROL UNIT (ECU)	00MTS01A0038	1



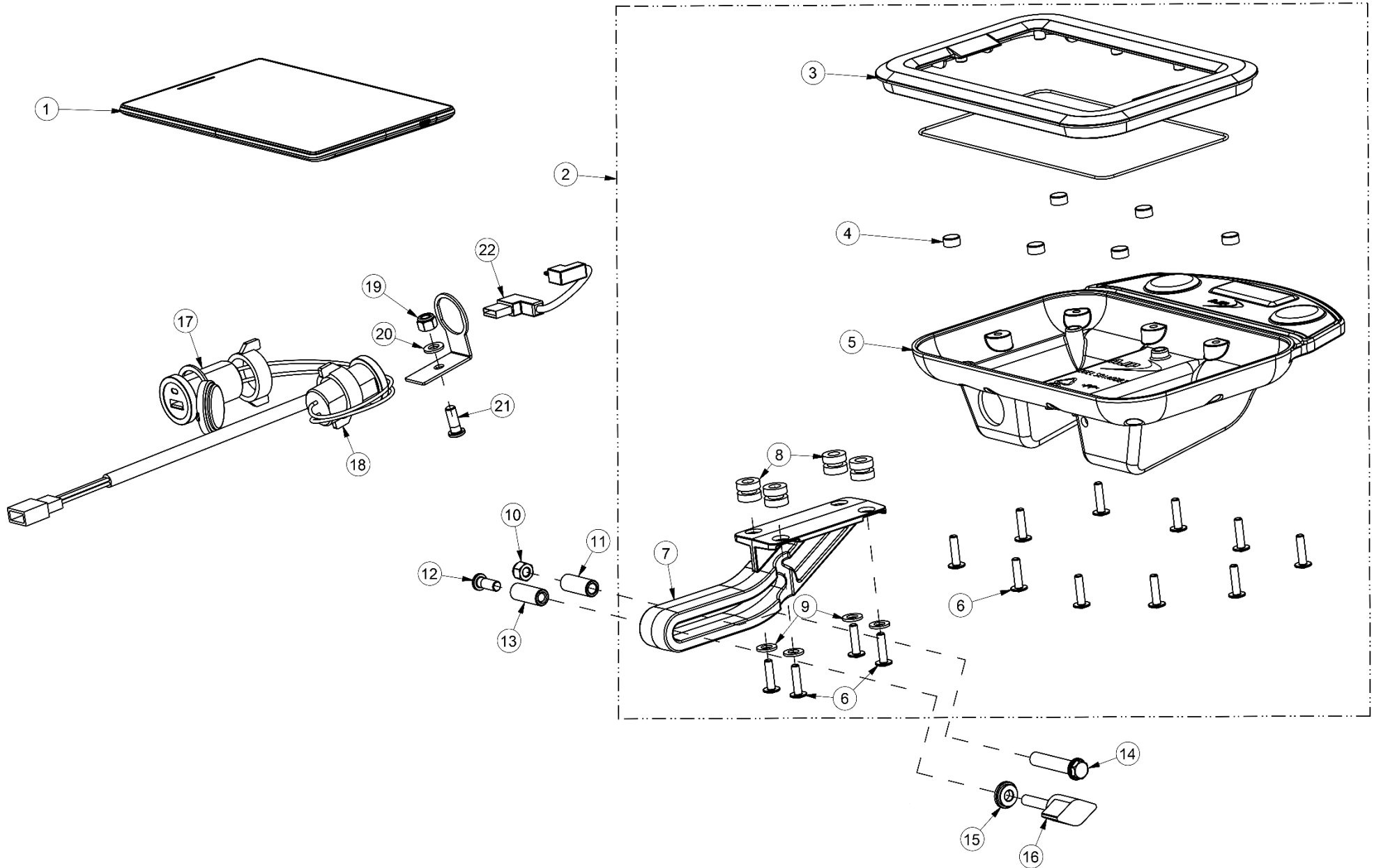
HEADLIGHT

ITEM	DESCRIÇÃO	DESCRIPTION	REF.	QT.
1	SUORTE FRONTAL L.D. FAROL	PLATE, HEADLIGHT SUPPORT (R.H.)	00ELS01A0095	1
2	SUORTE FRONTAL L.E. FAROL	PLATE, HEADLIGHT SUPPORT (L.H.)	00ELS01A0094	1
3	PARAFUSO FIXAÇÃO FAROL DIANTEIRO (DIN 912 M6x50)	SCREW (DIN 912 M6x50)	PF0912006050	2
4	PARAFUSO FIXAÇÃO SUPORTES FRONTAIS (DIN 6921 M6x40)	SCREW (DIN 6921 M6x40)	PF6921006040	4
5	CASQUILHO SEPARADORES DOS SUPORTES FAROL (25,5x16x6)	SPACER (25.5x16x6)	00ELS01A0098	3
6	PORCA (DIN 934 M6)	NUT (DIN 934 M6)	PC0934006000	2
7	PORCA C/ FLANGE (DIN 6923 M6)	FLANGE NUT (DIN 6923 M6)	PC6923006000	4
8	FAROL DIANTEIRO COMPLETO	HEADLIGHT ASSY	00ELS01A0107	1
9	PARAFUSO FIXAÇÃO ÓPTICAS CARCAÇA FAROL (4,5x18)	SCREW (4.5x18)	PFKN60314.518	14
10	ANILHAS DE CHAPA (4,5x13,7x0,8)	WASHER (4.5x13.7x0.8)	AN38065040001	8
11	SUORTE ÓPTICAS PLÁSTICO	HEADLIGHT PLASTIC SUPPORT	00PLS01A0108	1
12	LÂMPADA DOS MÍNIMOS (12V 4W)	LAMP, POSITION LIGHT (12V 4W)	00ELS01A0029	1
13	LÂMPADA FAROL DIANTEIRO (H7 12V 55W)	LAMP, HEADLIGHT (H7 12V 55W)	00ELS01A0009	2
14	CABLAGEM LIGAÇÃO INTERIOR FAROL	INNER HARNESS, HEADLIGHT	00ELS01A0079	1
15	ÓPTICA DO FAROL MÁXIMOS E MÍNIMOS	HIGH BEAM AND POSITION LIGHT, HEADLIGHT	00ELS01A0085	1
16	ÓPTICA DO FAROL MÉDIOS	LOW BEAM, HEADLIGHT	00ELS01A0084	1
17	CASQUILHO NYLON MONTAGEM ÓPTICA FAROL MÁXIMOS (2 MM)	NYLON SPACER (2 MM)	00ELS01A0103	4
18	CASQUILHO NYLON MONTAGEM ÓPTICA FAROL MÉDIOS (4 MM)	NYLON SPACER (4 MM)	00ELS01A0102	4



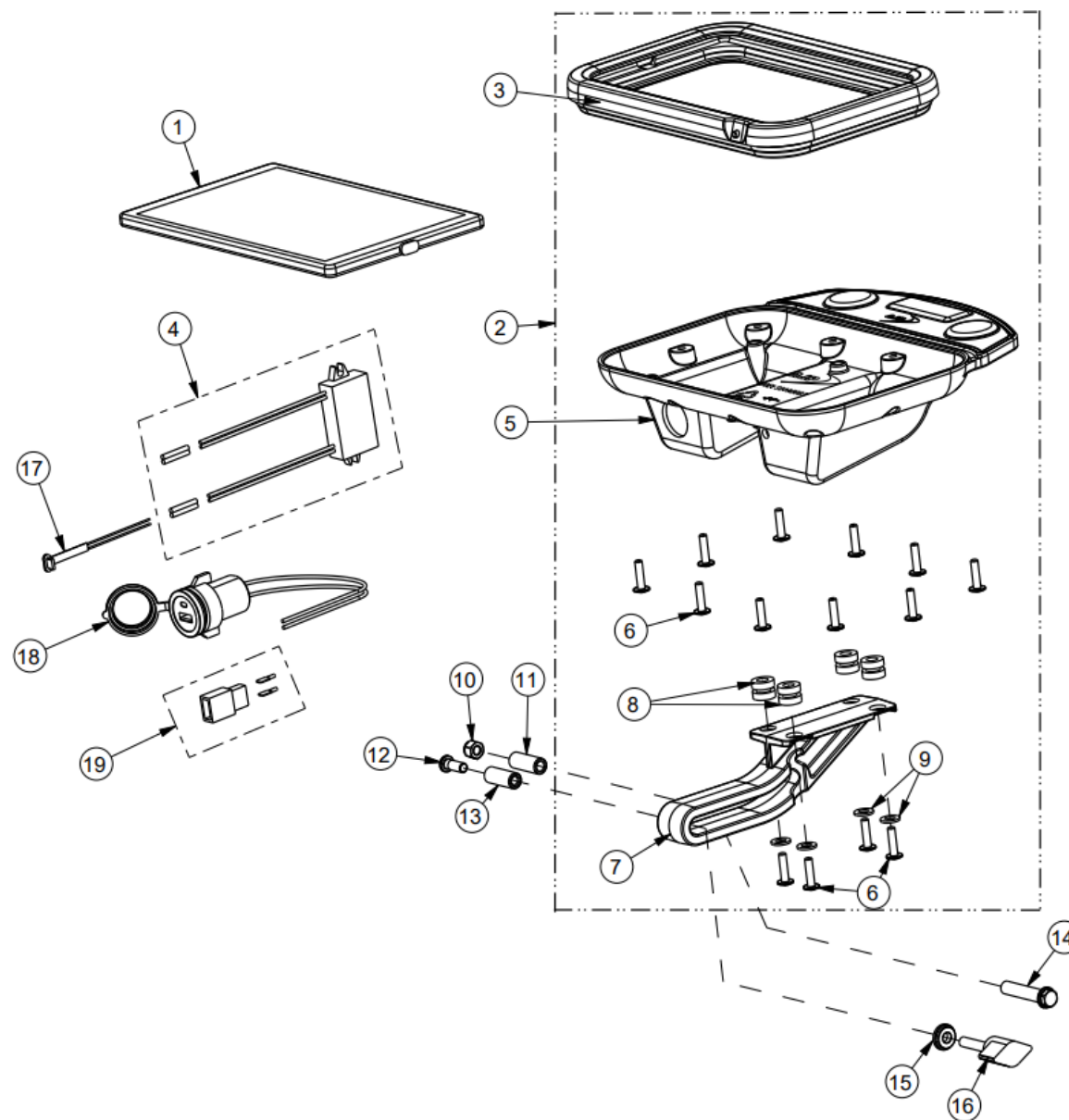
**PAINEL DE INSTRUMENTOS E SENSOR DO VELOCÍMETRO****AJP PR7 ADVENTURE****PAINEL DE INSTRUMENTOS AND DIGITAL SPEEDOMETER SENSOR**Desenho/Tabela
Drawing/Table**39**

ITEM	DESCRIÇÃO	DESCRIPTION	REF.	QT.
1	PAINEL DE INSTRUMENTOS DIGITAL	DIGITAL INSTRUMENT PANEL	00ELS01A0087	1
2	BORRACHA SINOBLOCOS PAINEL DE INSTRUMENTOS	RUBBER MOUNTING	00COS01A0056	2
3	SUORTE DO PAINEL DE INSTRUMENTOS	SUPPORT, INSTRUMENT PANEL	00COS01A0051	1
4	ANILHA DE CHAPA (DIN 9021 4,3x12x1)	WASHER (DIN 9021 4.3x12x1)	AN9021004.3INOX	2
5	PARAFUSO AUTO-ROSCANTE FIXAÇÃO PAINEL DE INST. (INOX 4,1x9,5)	SCREW (INOX 4.1x9.5)	PFDIN79814.2X9.5	2
6	PARAFUSO FIXAÇÃO SUPORTE PAINEL DE INSTRUMENTOS (M6x12)	SCREW (M6x12)	PF73806012INOX	2
7	ANILHA DE CHAPA (DIN 125A M6)	WASHER (DIN 125A M6)	AN125A06INOX	2
8	CABLAGEM LIGAÇÃO PAINEL DE INSTRUMENTOS (C/TRÊS	HARNESS, INSTRUMENT PANEL	00ELS01A0089	1
9	ÍMAN SENSOR VELOCIDADE (6x5)	MAGNET (6x5)	00RFS01A0042	1
10	PORCA (DIN 934 M8)	NUT (DIN 934 M8)	PC093408INOX	1
11	SENSOR DO VELOCIMETRO DIGITAL	SENSOR, SPEEDOMETER	00ELS01B0088	1

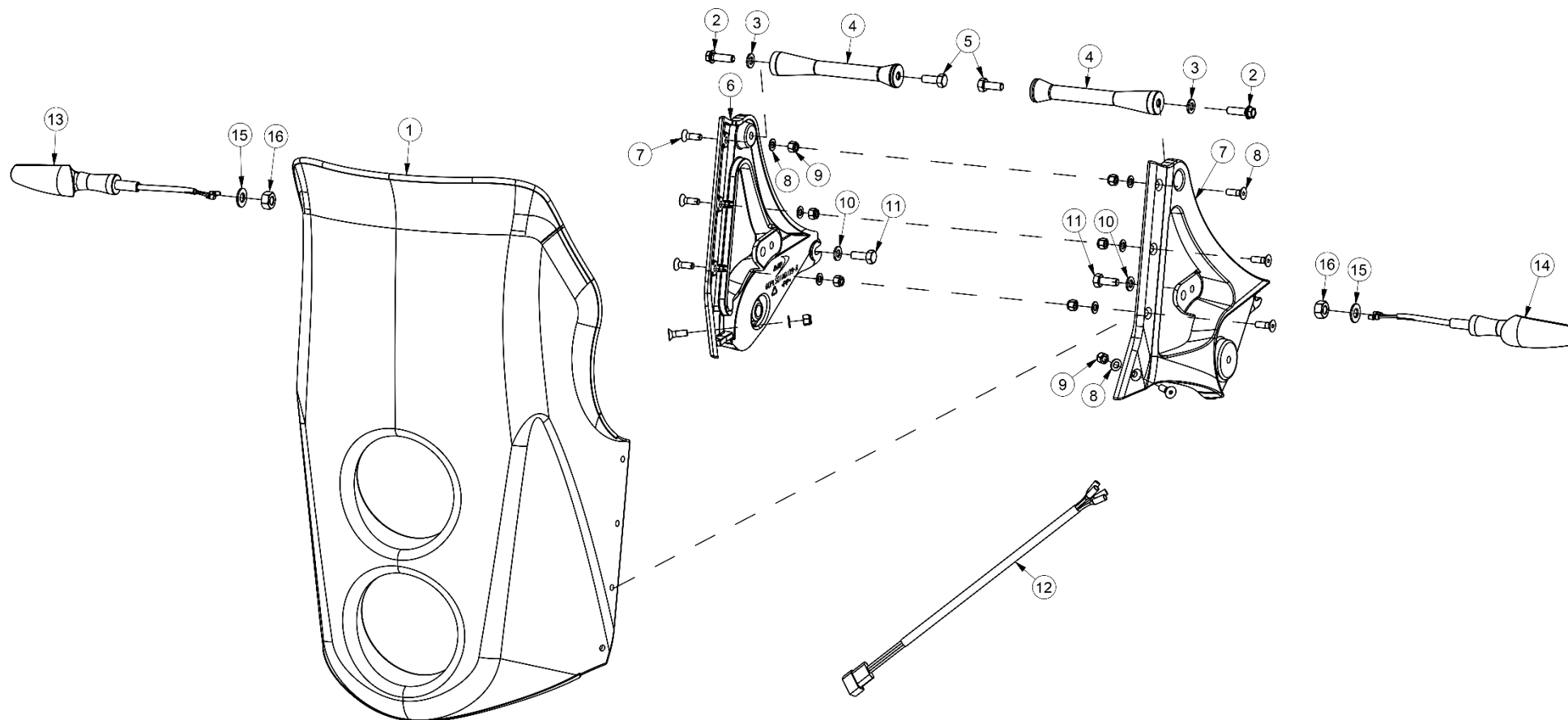


ITEM	DESCRIÇÃO	DESCRIPTION	REF.	QT.
1	TABLET SAMSUNG T290	TABLET SAMSUNG T290	00ELS01A0083	1
2	CONJUNTO CAIXA COMPLETA	TABLET CASE ASSY	00PLS01A0120	1
3	ARO DA CAIXA TABLET T290	COVER, TABLET CASE	00PLS01A0123	1
4	BATENTE CAIXA TABLET SILICONE	SILICONE DAMPER, TABLET	00ELS01A0104	6
5	BASE DA CAIXA TABLET	BASE, TABLET CASE	00PLS01A0124	1
6	PARAFUSO AUTO-ROSCANTES CAIXA TABLET (KN6031 – 4,0x12)	SCREW (KN6031 – 4.0x12)	PFKN60314012	14
7	SUPORE DA CAIXA TABLET	SUPPORT, TABLET CASE	00PLS01A0119	1
8	BORRACHA SINOBLOCOS SUPORTE TABLET	RUBBER MOUNTING	00COS01A0056	4
9	ANILHA CHAPA (4,5x13,7x0,8)	WASHER (4.5x13.7x0.8)	AN38065040001	4
10	PORCA C/FLANGE (DIN 6923 M6)	FLANGE NUT (DIN 6923 M6)	PC6923006000	1
11	CASQUILHO PIVÔ INTERIOR DO SUPORTE TABLET	PIVOT SPACER	00ELS01A0099	1
12	PARAFUSO C/FLANGE (DIN 69FS2 M6x12)	FLANGE SCREW (DIN 69FS2 M6x12)	PF069FS26012	1
13	CASQUILHO-GUIA DO SUPORTE TABLET	SPACER, TABLET SUPPORT	00ELS01A0100	1
14	PARAFUSO FLANGE (DIN 69FS2 M6x40)	FLANGE SCREW (DIN 69FS2 M6x40)	PF069FS26040	1
15	CASQUILHO DO PARAFUSO AJUSTE	SPACER	00COS07A0015	1
16	PARAFUSO DE AJUSTE SUPORTE TABLET (C/ORELHAS PVC, M6x14)	WING KNOB (M6x14)	00COS01A0053	1
17	CARREGADOR USB ASUS	USB CHARGER ASUS	00ELS01A0082	1
18	CARREGADOR USB SAMSUNG	USB CHARGER SAMSUNG	00ELS01A0108	1
19	PORCA C/ FREIO (DIN 985 M6)	LOCK NUT (DIN 985 M6)	PC098500600	1
20	ANILHA DE CHAPA (DIN 125A M6)	WASHER (DIN 125A M6)	AN125A06INOX	1
21	PARAFUSO (DIN 7380 M6x12)	SCREW (DIN 7380 M6x12)	PF73806012INOX	1
22	CABO USB TABLET	USB CABLE, TABLET	00ELS01A0072	1

TABLET (USB C)



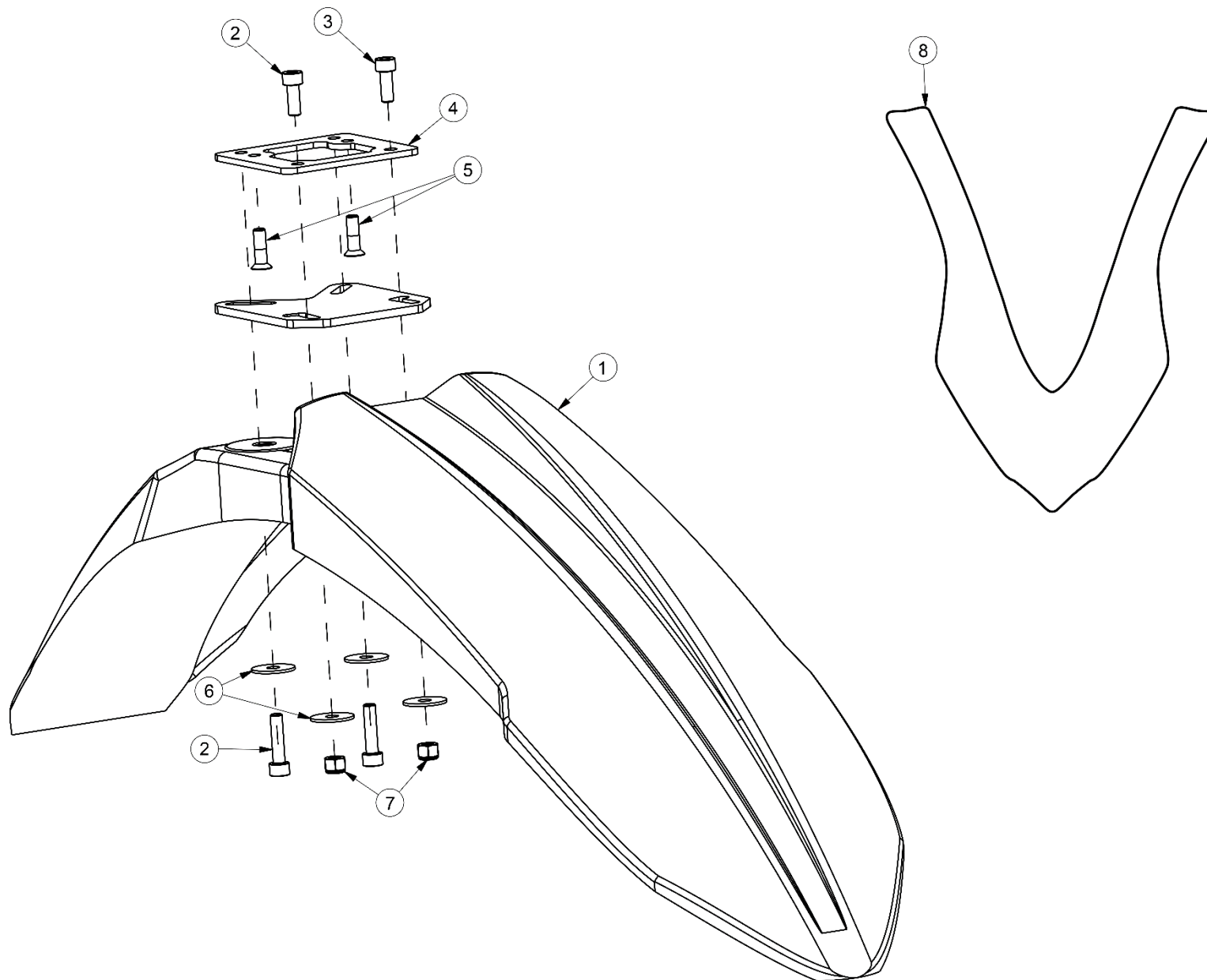
ITEM	DESCRIÇÃO	DESCRIPTION	REF.	QT.
1	TABLET SAMSUNG T220	TABLET SAMSUNG T220	00ELS01A0134	1
2	CONJUNTO CAIXA COMPLETA	TABLET CASE ASSY	00PLS01A0120	1
3	ARO DA CAIXA TABLET T220	COVER, TABLET CASE	00PLS01A047	1
4	CONVERSOR DE TENSÃO (12V > 5V)	VOLTAGE CONVERTER (12V > 5V)	00ELS01A0131	1
5	BASE DA CAIXA TABLET	BASE, TABLET CASE	00PLS01A0124	1
6	PARAFUSO AUTO-ROSCANTES CAIXA TABLET (KN6031 – 4,0x12)	SCREW (KN6031 – 4.0x12)	PFKN60314012	14
7	SUPORTE DA CAIXA TABLET	SUPPORT, TABLET CASE	00PLS01A0119	1
8	BORRACHA SINOBLOCOS SUPORTE TABLET	RUBBER MOUNTING	00COS01A0056	4
9	ANILHA CHAPA (4,5x13,7x0,8)	WASHER (4.5x13.7x0.8)	AN38065040001	4
10	PORCA C/FLANGE (DIN 6923 M6)	FLANGE NUT (DIN 6923 M6)	PC6923006000	1
11	CASQUILHO PIVÔ INTERIOR DO SUPORTE TABLET	PIVOT SPACER	00ELS01A0099	1
12	PARAFUSO C/FLANGE (DIN 69FS2 M6x12)	FLANGE SCREW (DIN 69FS2 M6x12)	PF069FS26012	1
13	CASQUILHO-GUIA DO SUPORTE TABLET	SPACER, TABLET SUPPORT	00ELS01A0100	1
14	PARAFUSO FLANGE (DIN 69FS2 M6x40)	FLANGE SCREW (DIN 69FS2 M6x40)	PF069FS26040	1
15	CASQUILHO DO PARAFUSO AJUSTE	SPACER	00COS07A0015	1
16	PARAFUSO DE AJUSTE SUPORTE TABLET (C/ORELHAS PVC, M6x14)	WING KNOB (M6x14)	00COS01A0053	1
17	FITA DE ALIMENTAÇÃO USB C	POWER TAPE, USB C	00ELS01A0135	1
18	CARREGADOR USB (2,1 A)	USB CHARGER (2,1 A)	00ELS01A0082	1
19	CONJUNTO TERMINAIS	PIN PLUG SET	00ELS01A137	1



WINDSHIELD

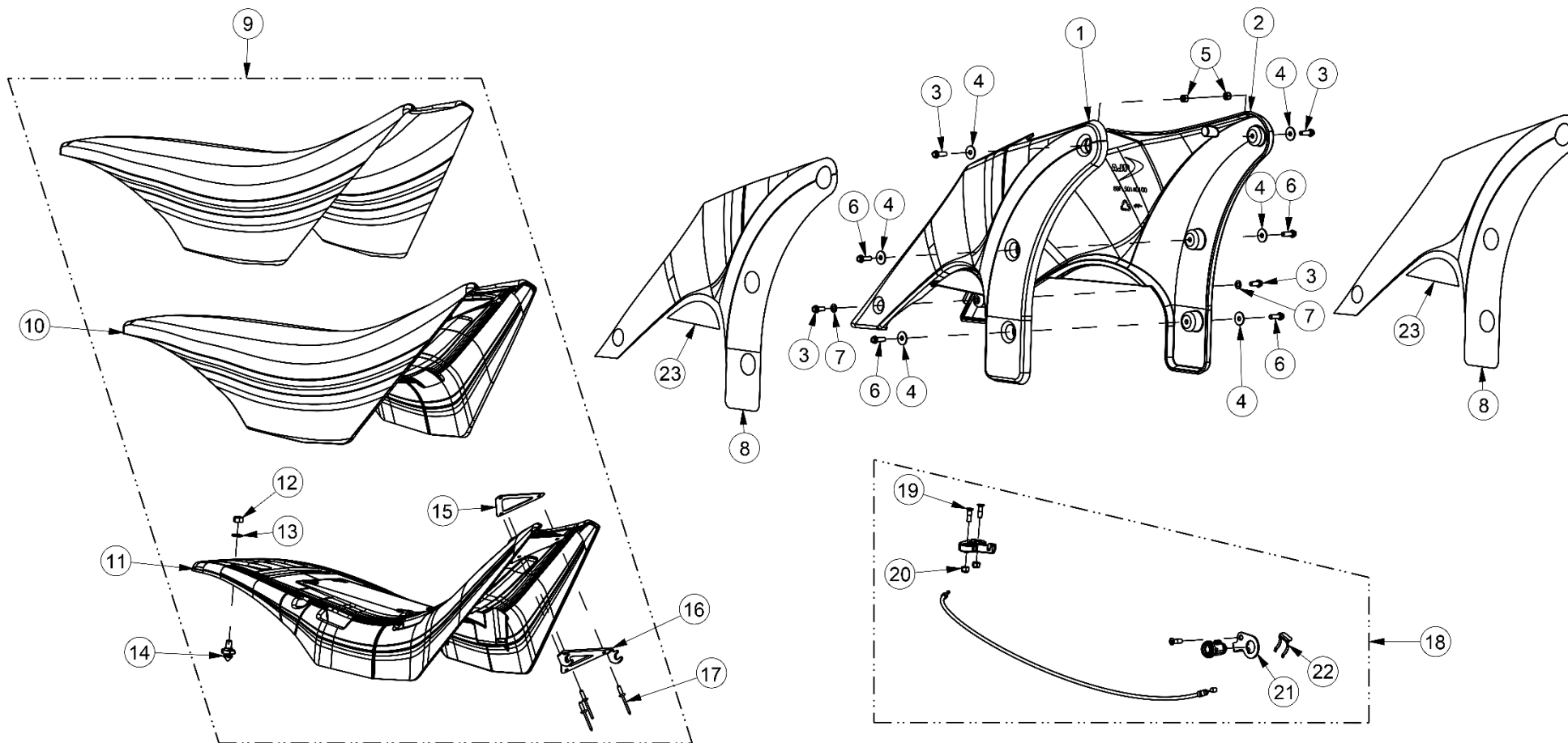
ITEM	DESCRIÇÃO	DESCRIPTION	REF.	QT.
1	WISEIRA (VIDRO PÁRA-BRISAS ACRILICO)	WINDSHIELD	00PLS01A0110	1
2	PARAFUSO FIXAÇÃO WISEIRA NA HASTE ALUMÍNIO (DIN 69FS2 M6x16)	SCREW (DIN 69FS2 M6x16)	PF069FS26016	2
3	ANILHA DE CHAPA (6,5x11,5x1,5)	WASHER (6.5x11.5x1.5)	AN125A006000	2
4	HASTE TIRANTE FIXAÇÃO DA WISEIRA NOS SUPORTES	ROD/SPACER	00PLS01A0111	2
5	PARAFUSO FIXAÇÃO INTERIOR TIRANTES (DIN 6921 M6x16)	SCREW (DIN 6921 M6x16)	PF6921006016	2
6	CONJUNTO SUPORTE TRIANGULAR WISEIRA	SUPPORT SET, WINDSHIELD	00PLS01A0109	2
7	PARAFUSO FIXAÇÃO WISEIRA (DIN 7991 M5x16)	SCREW (DIN 7991 M5x16)	PF799105016INOX	8
8	ANILHA DE CHAPA (5 MM)	WASHER (5 MM)	AN125A005000	8
9	PORCA C/ FREIO (M5)	LOCK NUT (M5)	PC098505000	8
10	ANILHA DE CHAPA (6,5x14x1,5)	WASHER (6.5x14x1.5)	AN38055060001	4
11	PARAFUSO FIXAÇÃO SUPORTE TRIANGULAR NA TAMPA LATERAL (M6x12)	SCREW (M6x12)	PF0933006012	2
12	CABLAGEM LIGAÇÃO DOS PISCAS	HARNES, FRONT TURN LIGHT	00ELS01A0080	1
13	PISCA LED COMPLETO (DIANTEIRO L.D./TRASEIRO L.E.)	LED TURN LIGHT (FRONT R.H./REAR L.H.)	00ELC01A0012	1
14	PISCA LED COMPLETO (DIANTEIRO L.E./TRASEIRO L.D.)	LED TURN LIGHT (FRONT L.H./REAR R.H.)	00ELC01A0013	1
15	ANILHA DE CHAPA (8 MM)	WASHER (8 MM)	00MTS01A0072	2
16	PORCA (DIN 934 M8)	NUT (DIN 934 M8)	PC0934008000	2

FRONT FENDER

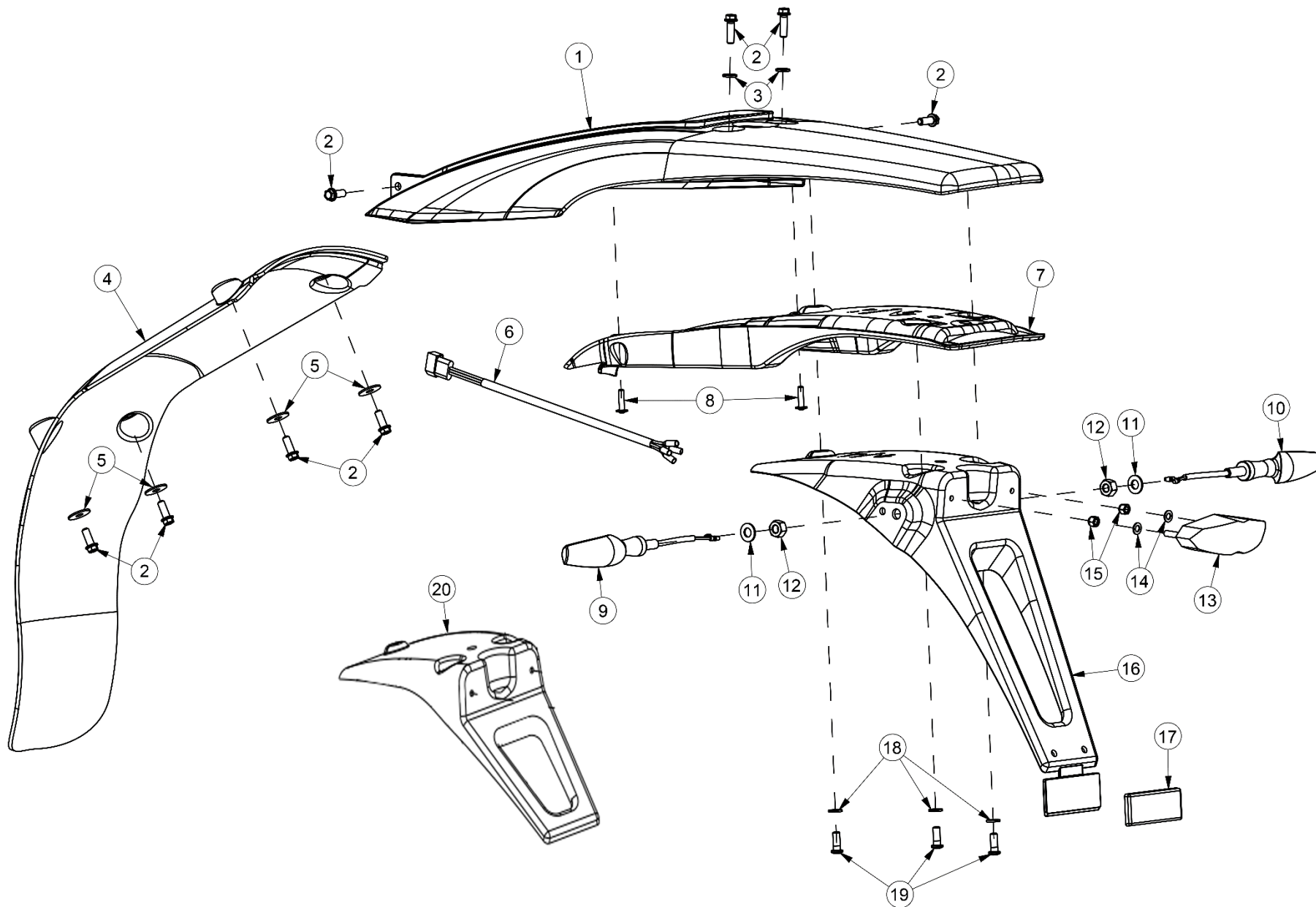


**GUARDA-LAMAS DIANTEIRO****AJP PR7 ADVENTURE****FRONT FENDER**Desenho/Tabela
Drawing/Table**43**

ITEM	DESCRIÇÃO	DESCRIPTION	REF.	QT.
1	GUARDA-LAMAS DIANTEIRO	FRONT FENDER	00PLS01A0114	1
2	PARAFUSO GUARDA-LAMAS DIANTEIRO (DIN 912 M6x20)	SCREW (DIN 912 M6x20)	PF0912006020	3
3	PARAFUSO GUARDA-LAMAS DIANTEIRO ESQ. (DIN 912 M6x25)	SCREW (DIN 912 M6x25)	PF0912006025	1
4	SUORTE DO GUARDA-LAMAS DIANTEIRO	PLATE, FRONT FENDER	00PLS01A0097	1
5	PARAFUSO FIXAÇÃO SUORTE GUARDA-LAMAS (DIN 7991 M6x16)	SCREW (DIN 7991 M6x16)	PF7991006016	2
6	ANILHA DE CHAPA (6,5x17,5x1,5)	WASHER (6.5x17.5x1.5)	AN9021006000	4
7	PORCA C/ FREIO (DIN 985 M6)	LOCK NUT (DIN 985 M6)	PC0985006000	4
8	AUTOCOLANTE GUARDA-LAMAS FRENTE (2020)	DECAL KIT, FRONT FENDER (2020)	00BAS01A0201	1
	AUTOCOLANTE GUARDA-LAMAS FRENTE (2021-2022)	DECAL KIT, FRONT FENDER (2021-2022)	00BAS01A0214	
	AUTOCOLANTE GUARDA-LAMAS FRENTE (2023)	DECAL KIT, FRONT FENDER (2023)	00BAS01A0222	

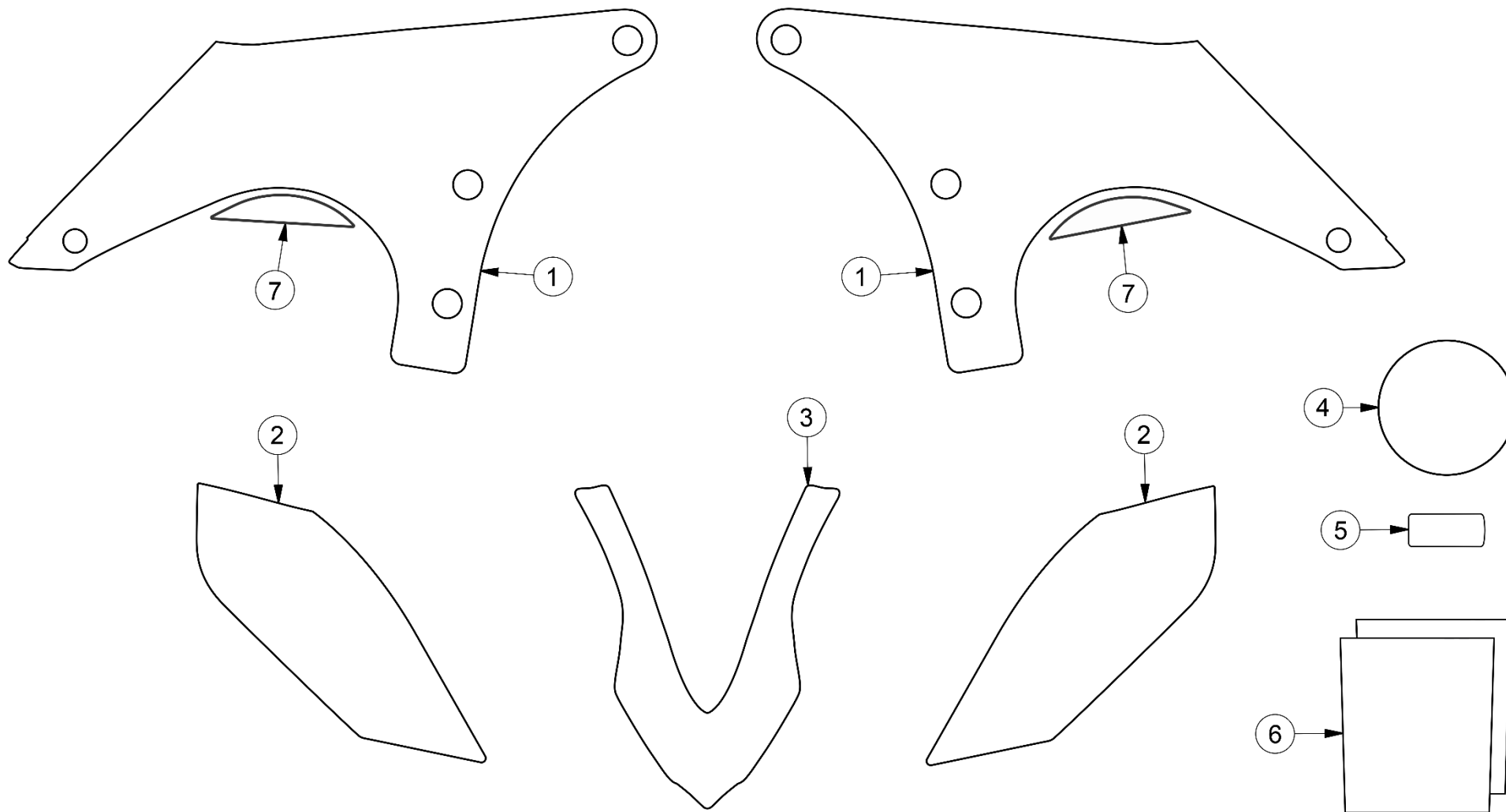


ITEM	DESCRIÇÃO	DESCRIPTION	REF.	QT.
1	TAMPA LATERAL L.D.	FRONT SIDE FENDER (R.H.)	00PLS01A0099	1
2	TAMPA LATERAL L.E.	FRONT SIDE FENDER (L.H.)	00PLS01A0100	1
3	PARAFUSO FIXAÇÃO TAMPAS (DIN 69FS2 M6x16)	SCREW (DIN 69FS2 M6x16)	PF069FS26016	4
4	ANILHA DE CHAPA (6,5x17,5x1,5)	WASHER (6.5x17.5x1.5)	AN9021006000	6
5	PORCA (M6)	NUT (M6)	PC0934006000	2
6	PARAFUSO FIXAÇÃO TAMPAS NOS RADIADORES (DIN 69FS2 M6x20)	SCREW (DIN 69FS2 M6x20)	PF069FS26020	4
7	ANILHA DE CHAPA (6,5x11,5x1,5)	WASHER (6.5x11.5x1.5)	AN125A006000	2
8	KIT AUTOCOLANTES LATERAIS FRENTE (2020)	DECAL KIT, FRONT SIDE FENDERS (2020)	00BAS01A0200	1
	KIT AUTOCOLANTES LATERAIS FRENTE (2021-2022)	DECAL KIT, FRONT SIDE FENDERS (2021/2022)	00BAS01A0212	
	KIT AUTOCOLANTES LATERAIS FRENTE (2023)	DECAL KIT, FRONT SIDE FENDERS (2023)	00BAS01A0224	
9	BANCO COMPLETO	SEAT ASSY	00BAC01B0087	1
10	ESPUMA DO BANCO	FOAM, SEAT	00BAS01A0174	1
11	BASE DO BANCO	BASE, SEAT	00BAS01A0160	1
12	PORCA (DIN 985 M8)	NUT (DIN 985 M8)	PC0985008000	1
13	ANILHA DE CHAPA (5/16)	WASHER (5/16)	00MTS01A0072	1
14	PINO DO TRINCO-FECHO DO BANCO	PIN, SEAT LOCK	00BAS01A0176	1
15	CHAPA INTERIOR BASE BANCO (REFORÇO)	INNER PLATE, SEAT	00BAS01A0179	1
16	CHAPA EXTERIOR BASE BANCO (GUIA FRONTAL)	PLATE, SEAT GUIDE	00BAS01A0177	1
17	REBITE DE FIXAÇÃO (4,8x12)	RIVET (4.8x12)	00BAS01A0175	3
18	KIT CANHÃO IGNIÇÃO + FECHO BANCO + TAMPÃO DEPÓSITO	IGNITION SWITCH + SEAT LOCKER + FUEL CAP KIT	00COS01A0050	1
19	PARAFUSO DE FIXAÇÃO TRINCO BANCO (DIN 7991 M6x16)	SCREW (DIN 7991 M6x16)	PF7991006016	3
20	PORCA C/ FREIO (DIN 985 M6)	LOCK NUT (DIN 985 M6)	PC0985006000	2
21	SUORTE FECHO DO BANCO	SUPPORT, SEAT LOCK	00BAS01A0178	1
22	MOLA RETENÇÃO FECHO BANCO	SPRING, SEAT LOCK	00BAS01A0170	1
23	KIT AUTOCOLANTES MEIA-LUA TAMPAS (2020-2023)	DECAL KIT, FRONT SIDE FENDERS HALF-MOON (2020-2023)	00BAS01A0203	1



REAR FENDER

ITEM	DESCRIÇÃO	DESCRIPTION	REF.	QT.
1	GUARDA-LAMAS TRASEIRO	REAR FENDER	00PLS01A0098	1
2	PARAFUSO FIXAÇÃO GUARDA-LAMAS (DIN69FS2 M6x16)	SCREW (DIN69FS2 M6x16)	PF069FS26016	8
3	ANILHA DE CHAPA (6,5x14x1,5)	WASHER (6.5x14x1.5)	AN38055060001	2
4	CAVE RODA TRASEIRA	INNER REAR FENDER	00PLS01A0105	1
5	ANILHA DE CHAPA (6,5x17,5x1,5)	WASHER (6.5x17.5x1.5)	AN9021006000	4
6	CABLAGEM LIGAÇÃO DOS PISCAS	HARNESS, REAR TURN LIGHTS	00ELS01A0080	1
7	PROTEÇÃO GUARDA-LAMAS TRASEIRO	PROTECTION, REAR FENDER	00PLS01A0106	1
8	PARAFUSO (10.9 KN6031 - 4,5x18)	SCREW (10.9 KN6031 - 4.5x18)	PFKN60314.518	2
9	PISCA LED COMPLETO (DIANTEIRO L.D./TRASEIRO L.E.)	LED TURN LIGHT (FRONT R.H./REAR L.H.)	00ELC01A0012	1
10	PISCA LED COMPLETO (DIANTEIRO L.E./TRASEIRO L.D.)	LED TURN LIGHT (FRONT L.H./REAR R.H.)	00ELC01A0013	1
11	ANILHA DE CHAPA (8 MM)	WASHER (8 MM)	00MTS01A0072	1
12	PORCA (DIN 934 M8)	NUT (DIN 934 M8)	PC0934008000	1
13	FAROLIM TRASEIRO (LEDS)	TAILLIGHT (LEDS)	00ELS01A0090	1
14	ANILHA DE CHAPA (5 MM)	WASHER (5 MM)	AN125A005000	2
15	PORCA C/ FLANGE (M5)	FLANGE NUT (M5)	PC6923005000	2
16	SUORTE FAROLIM DE MATRICULA SIMPLES	NUMBER PLATE HOLDER	00PLS01A0107	1
17	REFLECTOR ADESIVO RECTANGULAR	REFLECTOR	00ELS01A0101	1
18	ANILHA DE CHAPA (DIN 9021 M6)	WASHER (DIN 9021 M6)	AN902106INOX	3
19	PARAFUSO FLANGE FIXAÇÃO TAMPA GUARDA-LAMAS TRASEIRO (M6x16)	FLANGE SCREW (M6x16)	PF73806016INOX	3
20	SUORTE FAROLIM DE MATRICULA SIMPLES NÃO HOMOLOGADO	NON HOMOLOGATED NUMBER PLATE HOLDER	00PLS01A0125	1



**AUTOCOLANTES****DECALS**

ITEM	DESCRIÇÃO	DESCRIPTION	REF.	QT.
1	KIT AUTOCOLANTES LATERAIS FRENTE (2020)	DECAL KIT, FRONT SIDE FENDERS (2020)	00BAS01A0200	1
	KIT AUTOCOLANTES LATERAIS FRENTE (2021-2022)	DECAL KIT, FRONT SIDE FENDERS (2021/2022)	00BAS01A0212	
	KIT AUTOCOLANTES LATERAIS FRENTE (2023)	DECAL KIT, FRONT SIDE FENDERS (2023)	00BAS01A0224	
2	KIT AUTOCOLANTES DO DEPÓSITO (2020)	DECAL KIT, FUEL TANK (2020)	00BAS01A0199	1
	KIT AUTOCOLANTES DO DEPÓSITO (2021-2022)	DECAL KIT, FUEL TANK (2021-2022)	00BAS01A0213	
	KIT AUTOCOLANTES DO DEPÓSITO (2023)	DECAL KIT, FUEL TANK (2023)	00BAS01A0223	
3	AUTOCOLANTE GUARDA-LAMAS FRENTE (2020)	DECAL KIT, FRONT FENDER (2020)	00BAS01A0201	1
	AUTOCOLANTE GUARDA-LAMAS FRENTE (2021-2022)	DECAL KIT, FRONT FENDER (2021-2022)	00BAS01A0214	
	AUTOCOLANTE GUARDA-LAMAS FRENTE (2023)	DECAL KIT, FRONT FENDER (2023)	00BAS01A0222	
4	AUTOCOLANTE TAMPA DO MOTOR L.D.	DECAL, R.H. ENGINE COVER	00BAS01A0171	1
5	AUTOCOLANTE TAMPA DO MOTOR L.E.	DECAL, L.H. ENGINE COVER	00BAS01A0172	1
6	KIT AUTOCOLANTES FORQUETA (2020)	DECAL KIT, FRONT FORKS	00BAS01A0202	1
7	KIT AUTOCOLANTES MEIA-LUA TAMPAS (2020-2023)	DECAL KIT, FRONT SIDE FENDERS HALF-MOON (2020-2023)	00BAS01A0203	1



AJP
MOTORCYCLES



 **werideajp**

www.ajpmotos.com

Rua de Santana, 91
4620-510 Pias, Lousada - PORTUGAL

info@ajpmotos.com
Tel: +351 255 815 122